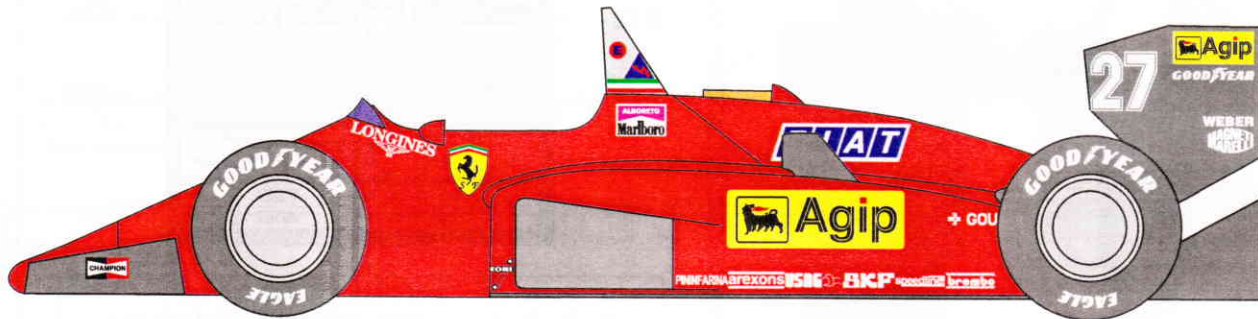


STUDIO27 1/20 ORIGINAL KIT SERIES No.17

156/85 '85 (EARLY version)



組立説明図 ASSEMBLY INSTRUCTIONS

製作上の注意

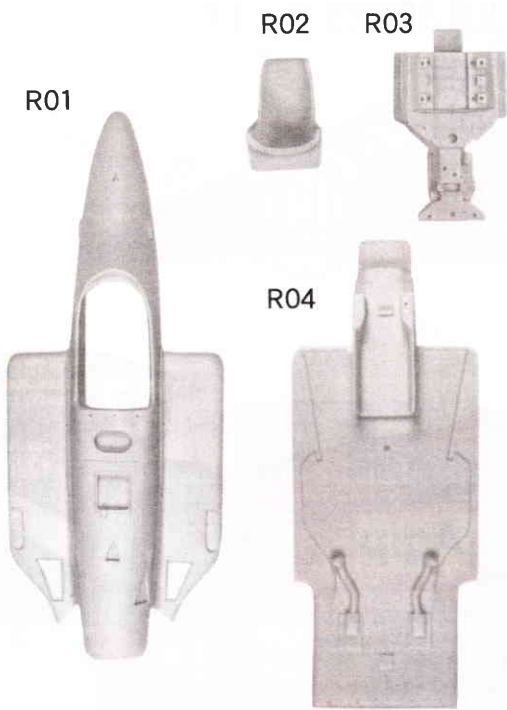
- ・レジンパーツは、組立、塗装前に離型剤等で洗浄して下さい。
- ・組立には、瞬間接着剤、エポキシ系ボンドをご使用下さい。
- ・メタルパーツは、バリ、パーティングライン等処理した後、プライマー、プラサフ等で下地処理をして下さい。
- ・各パーツの組立においては、入念に仮組みを行ってから接着して下さい。組立には、十分な削り合わせ等が必要な部分もありますので、十分ご注意ください。

CAUTION

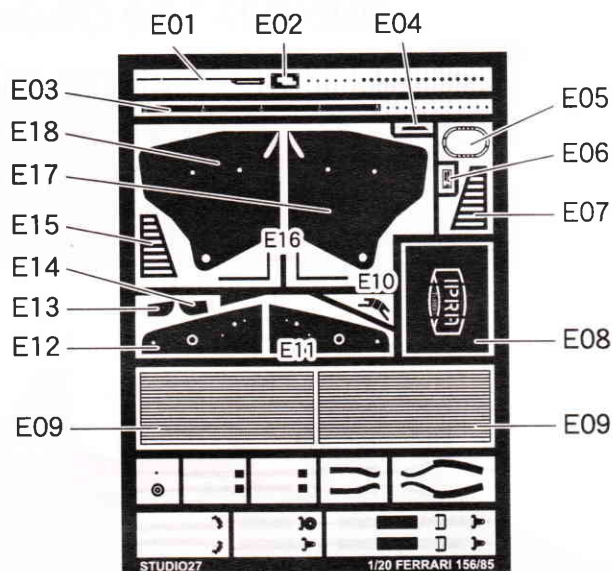
- ・ Read carefully and fully understand all instructions before assembly
- ・ Extra care should be taken when using tools to avoid personal injury
- ・ Read and follow the instructions supplied with paint and/or cement (not included)
- ・ Use epoxy or CA glue only
- ・ Assemble the kit away from the reach of children
- ・ Model car for collectors. Not suitable for under 14 years old

パーツ内容 PARTS DETAIL

レジンパーツ/RESIN PARTS

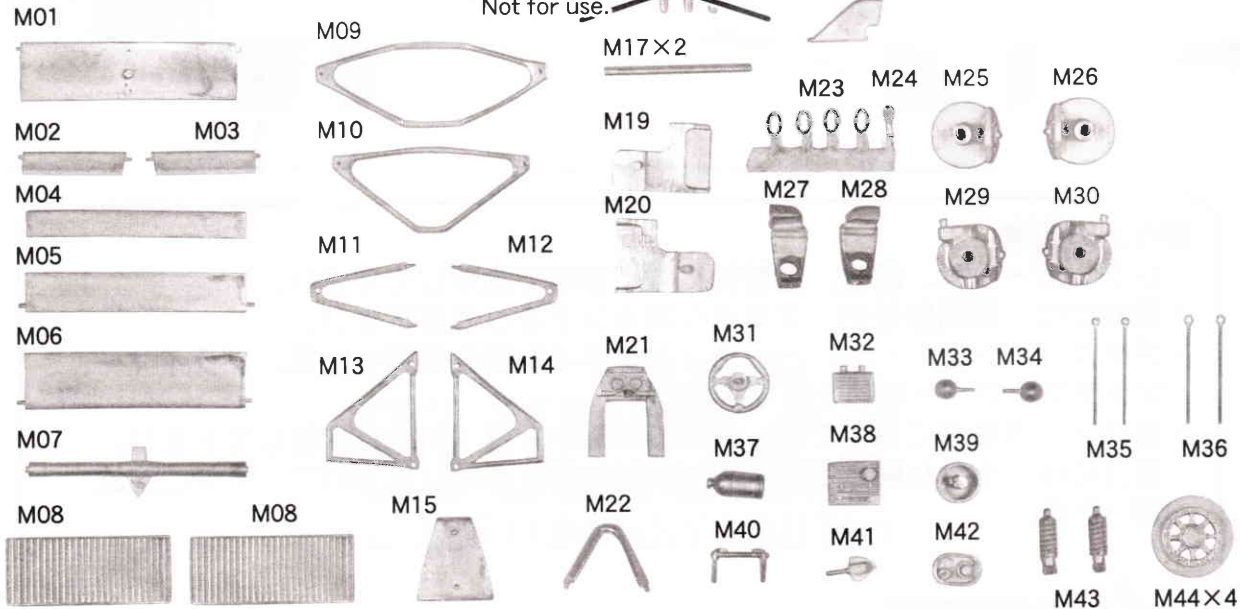


エッチングパーツ/ETCHING PARTS



○ ○ ○ ○ ※キャッチピンはオマケです。
 ○ ○ ○ ○ 各部にお好みで取り付けて下さい。
 ○ ○ ○ ○ You can add body fasteners on both
 ○ ○ ○ ○ sides of the body near the undertray

メタルパーツ/METAL PARTS



その他のパーツ/Other Parts

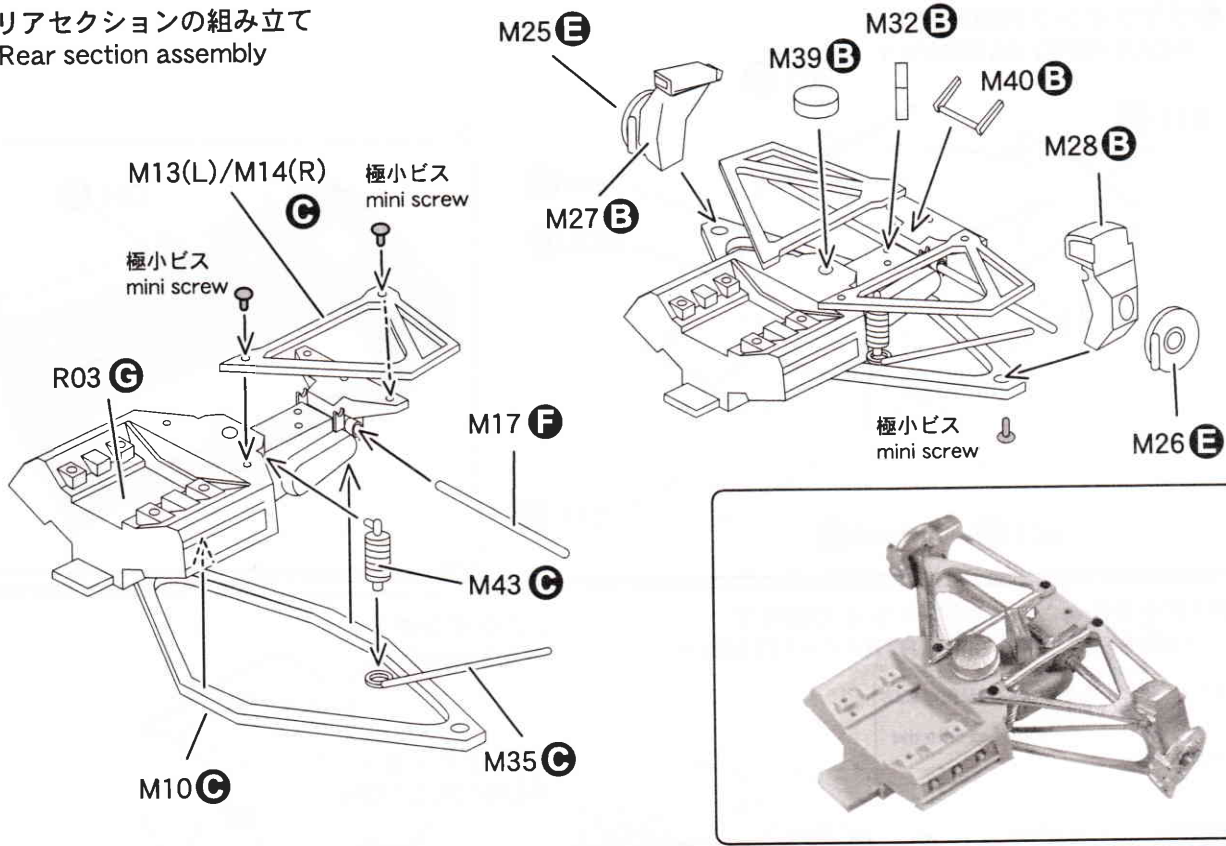
- ・フロントタイヤ/Front tyre 2
- ・リヤタイヤ/Rear tyre 2
- ・中ビス/Screw 2
- ・デカルセット/Decal set 1
- ・フロントホイール/Front wheel rim 2
- ・リヤホイール/Rear wheel rim 2
- ・極小ビス/Mini Screw 10
- ・クリアーパーツ/Clear part 1
- ・真鍮線/brass rod 1

塗装ガイド/Paint guide

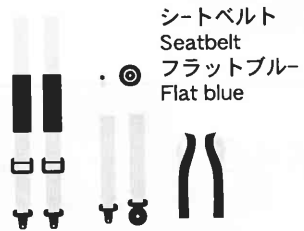
- | | |
|--|------------------------------------|
| A レッド
Red | E シルバー
Silver |
| B セミグロスブラック
Semi gloss black | F メタリックグレイ
Metallic Gray |
| C フラットブラック
Flat Black | G ゴールド
Gold |
| D ブラック
Black | H クリアーブルー
Clear blue |

組み立て説明 ASSEMBLY

●リアセクションの組み立て Rear section assembly



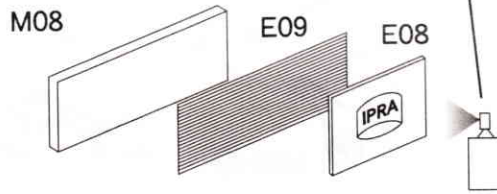
●シートベルトの取付け SEAT ASSEMBLY



※シートベルトは写真を参考にお手持ちの資料等を参照して下さい。
Fit up seat in reference to photograph materials.

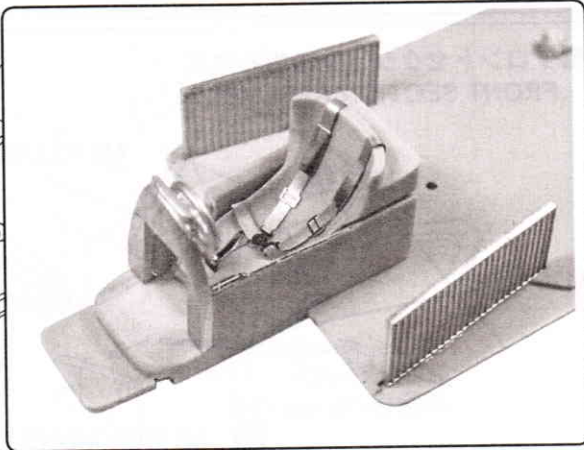
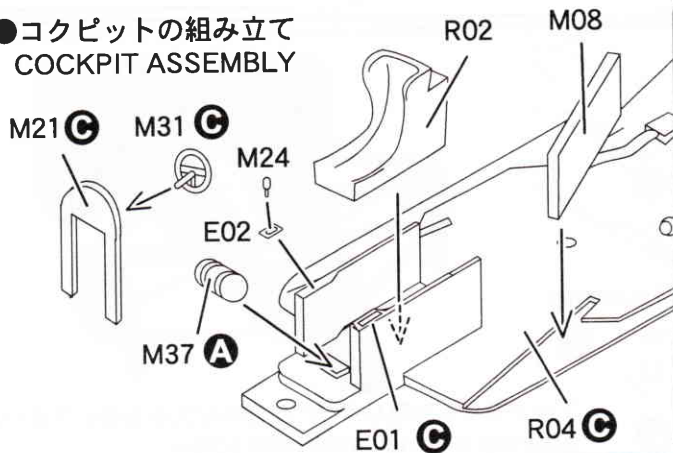
●ラジエターの塗装 RADIATOR PAINTING

黒、又はダークブルー
Black or darkblue

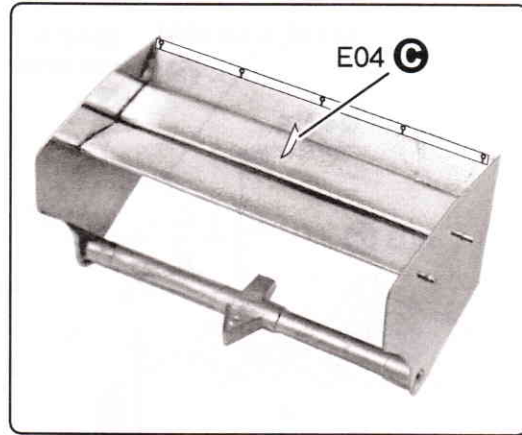
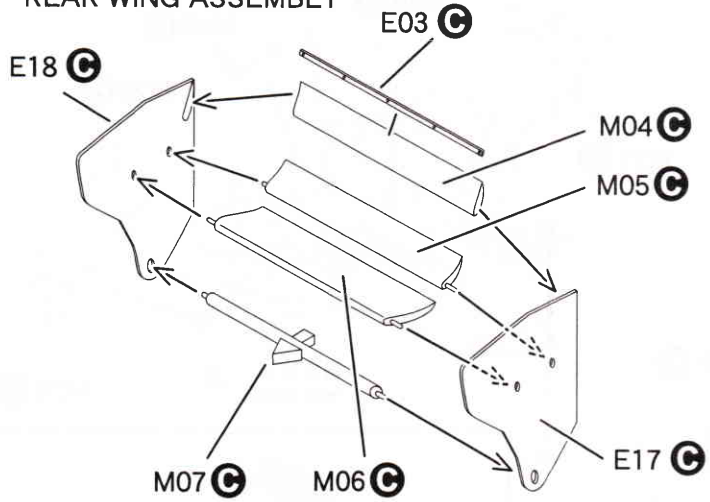


※M08はワイヤーブラシ等で磨きだして下さい。
E08はテンプレートとしてご使用下さい。
※M08 polish the metal part with a wire brush.
Use E08 as template.

●コックピットの組み立て COCKPIT ASSEMBLY



●リヤウイングの組み立て
REAR WING ASSEMBLY



●リアセクション/アンダートレイの取付け
REAR SECTION/ UNDERTRAY ASSEMBLY

ボディとアンダートレイの取り付けには
中ビスをお使い下さい。
Use screw to fix the bodyshell onto the
undertray

リアウイング
REAR WING

リアセクション
REAR SECTION

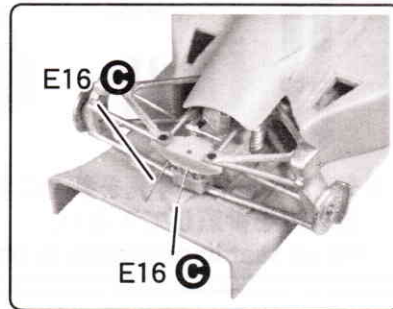
R01 (A)

M09 (B)

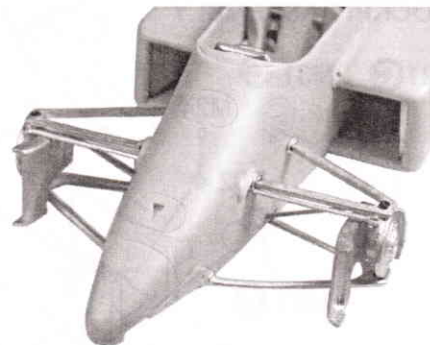
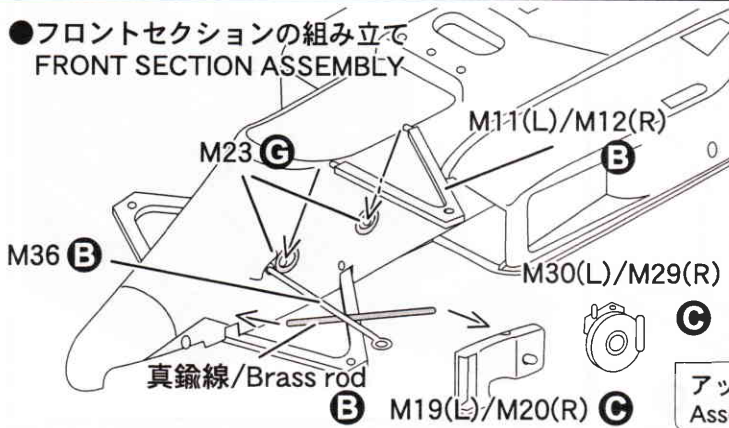
アンダートレイ
UNDERTRAY

E16 (C)

E16 (C)

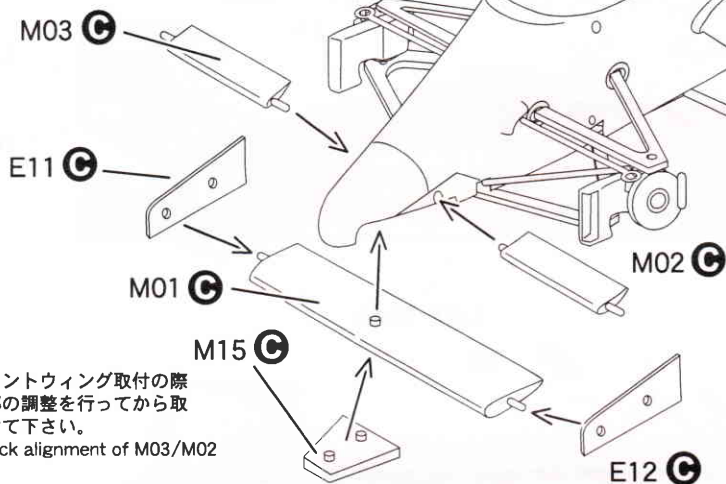


●フロントセクションの組み立て
FRONT SECTION ASSEMBLY



アップライトの取り付けには極小ビスをお使い下さい。
Assembly of uprights with mini screw

●フロントウイングの組み立て
FRONT WING ASSEMBLY

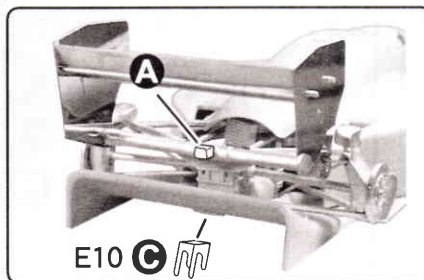
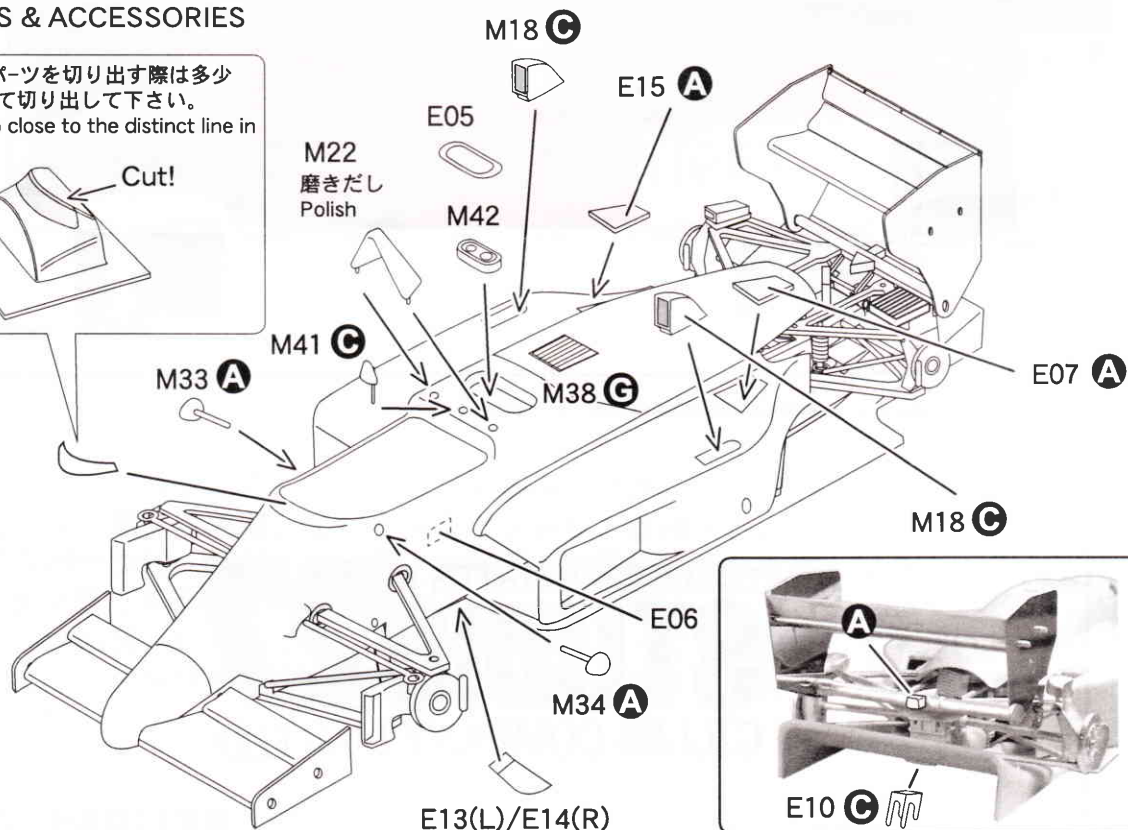
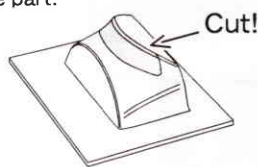


※フロントウイング取付の際
各部の調整を行ってから取
付けて下さい。
※Check alignment of M03/M02



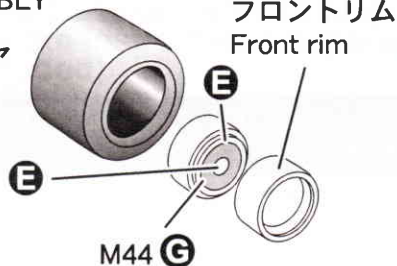
●ボディ部品の取付け
AERIALS & ACCESSORIES

※バキュームパーツを切り出す際は多少
余裕をもって切り出して下さい。
※Don't cut to close to the distinct line in
the part.

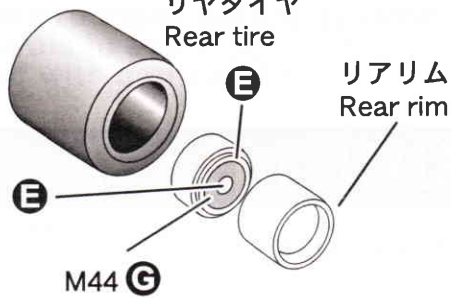


●ホイール/タイヤの組み立て
WHEEL/TIRE ASSEMBLY

フロントタイヤ
Front tire

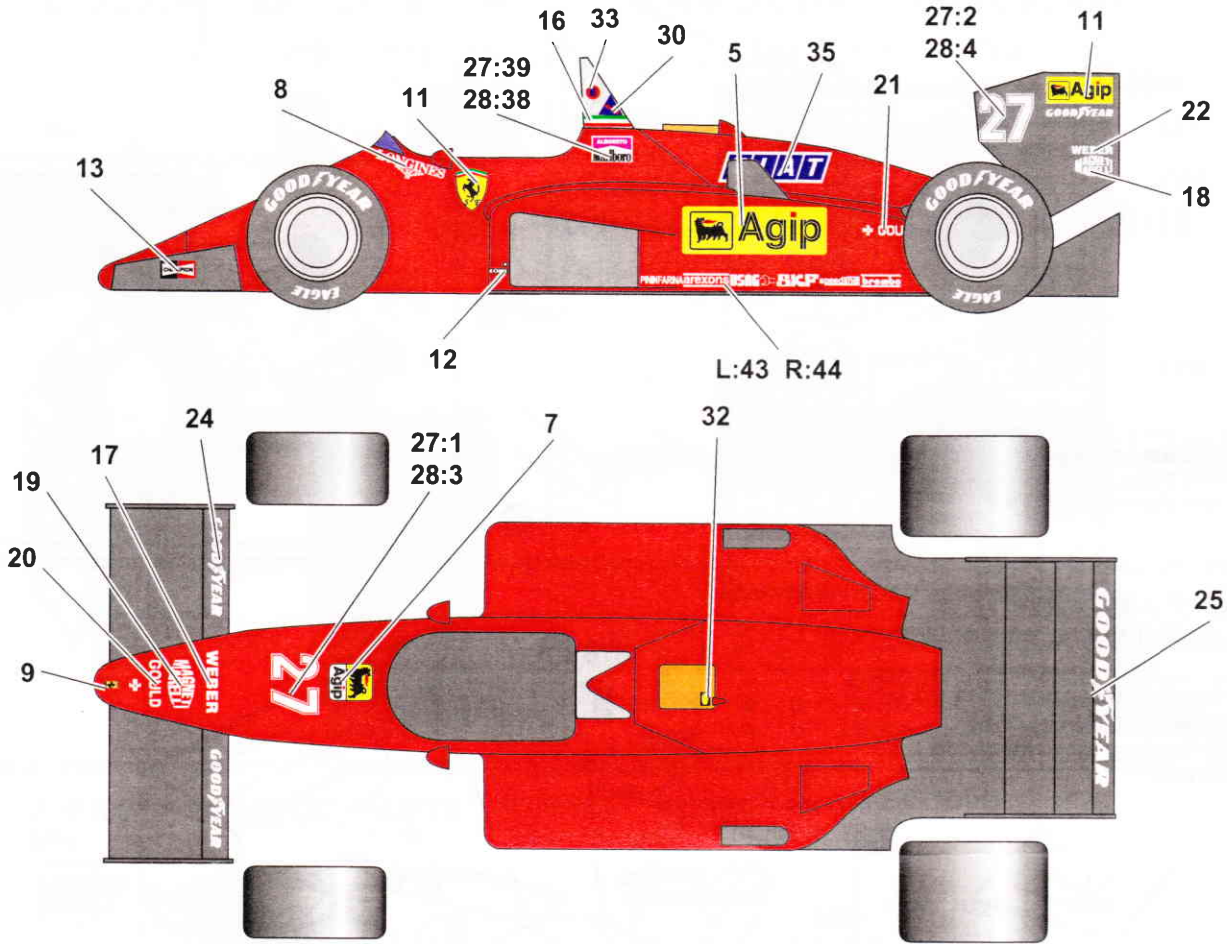


リヤタイヤ
Rear tire



DECAL GUIDE

() 内は反対側です。



GILLES's SPIRITS in
STUDIO27
GILLES COMPANY LIMITED

URL <http://www.studio27.co.jp>