

STUDIO27 1/20 ORIGINAL KIT SERIES No.41

# F186

## MONACO GP '86



### 組立説明図

### INSTRUCTION FOR ASSEMBLY

#### 製作上の注意

- ・レジンパーツは、組立、塗装前に離型剤等で洗浄して下さい。
- ・組立には、瞬間接着剤、エポキシ系ボンドをご使用下さい。
- ・メタルパーツは、バリ、パーティングライン等処理した後、プライマー、プラサフ等で下地処理をして下さい。
- ・各パーツの組立においては、入念に仮組みを行ってから接着して下さい。  
組立には、十分な削り合わせ等が必要な部分もありますので、十分ご注意ください。

#### READ BEFORE ASSEMBLY

- ・ Read carefully and fully understand instruction book before commencing assembly.
- ・ Care should be taken when using tools and modeling knives, as these can cause personal injury.
- ・ Wash off silicone oil from resin parts' surface by neutral cleaner.
- ・ Use epoxy or quick-drying glue. Apply glue to both parts to be joined.
- ・ Please do not assemble this kit with children.
- ・ Model car for collectors. Not suitable for under 14years old.

# パーツ内容 PARTS DETIL

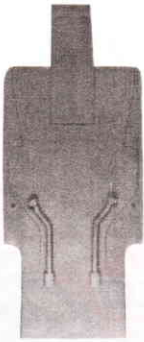
## レジンパーツ RESIN PARTS

## エッチングパーツ ETCHING PARTS

R01



R02



R03



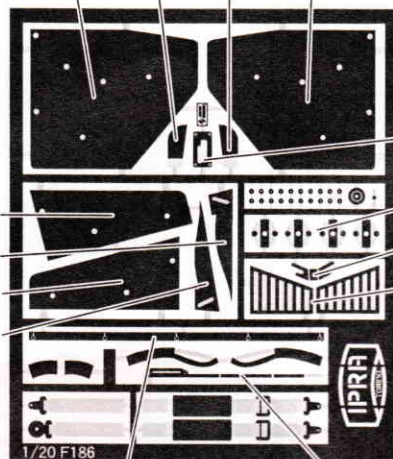
R04



R05



E01 E02 E03 E04



E05

E06

E07

E08/E09

E12

E13

E14

E15

E16

E11

E10

## メタルパーツ METAL PARTS

M01



M04



M05



M11



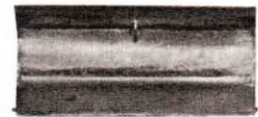
M15



M18 M19 M20



M02



M06



M13



M16



M21 M22



M03



M07



M08



M14



M17



M23



M24



M09

M25



M26



M27



M28



M10



M29



## その他のパーツ/Other parts

- ・フロントタイヤ/Front tyre ..... 2
- ・リヤタイヤ/Rear tyre ..... 2
- ・フロントホイール/Front wheel ..... 2
- ・リヤホイール/Rear wheel ..... 2
- ・リヤリム/Rear rim ..... 2
- ・極少ビス/Small screw ..... 8
- ・中ビス/ Screw ..... 3
- ・バキュームパーツ/Clear vinyl chloride sheet ... 1
- ・ノーマルデカール/Decal ..... 1
- ・タイヤデカール/TyreDecal ..... 1

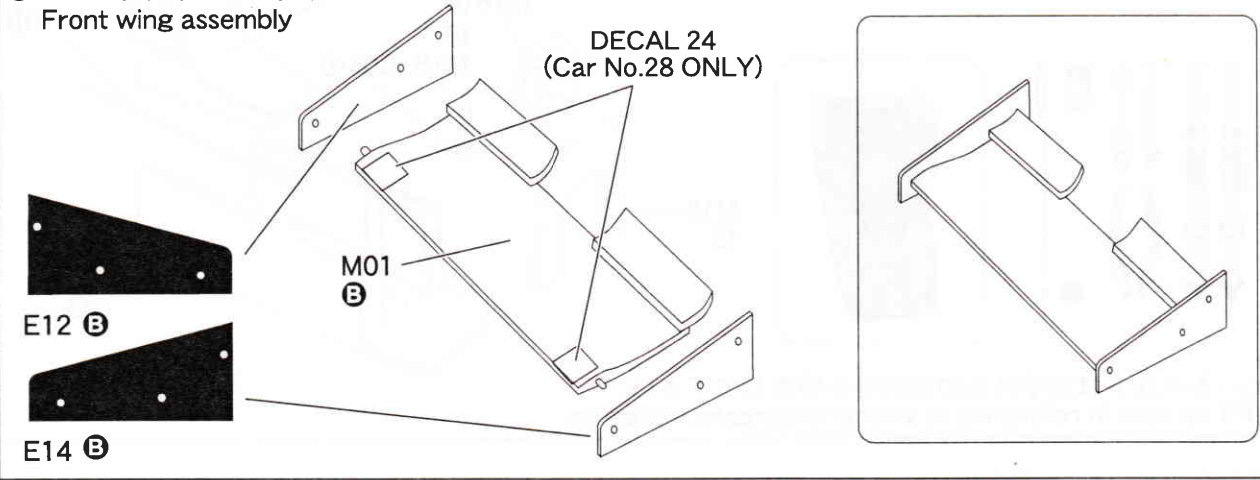
## 塗装ガイド/Paint guide

- |                                      |                                  |
|--------------------------------------|----------------------------------|
| <b>A</b> ホワイト<br>White               | <b>G</b> つや消しブラック<br>Flat Black  |
| <b>B</b> 半つやブラック<br>Semi gloss black | <b>H</b> つや消しブラウン<br>Flat Brown  |
| <b>C</b> レッド<br>Red                  | <b>I</b> フェラーリレッド<br>Ferrari Red |
| <b>D</b> シルバー<br>Silver              | <b>J</b> ゴールド<br>Gold            |
| <b>E</b> ブラック<br>Black               | <b>K</b> クリアブルー<br>Clear Blue    |
| <b>F</b> ダークブルー<br>Dark Blue         | <b>L</b> クリアレッド<br>Clear Red     |

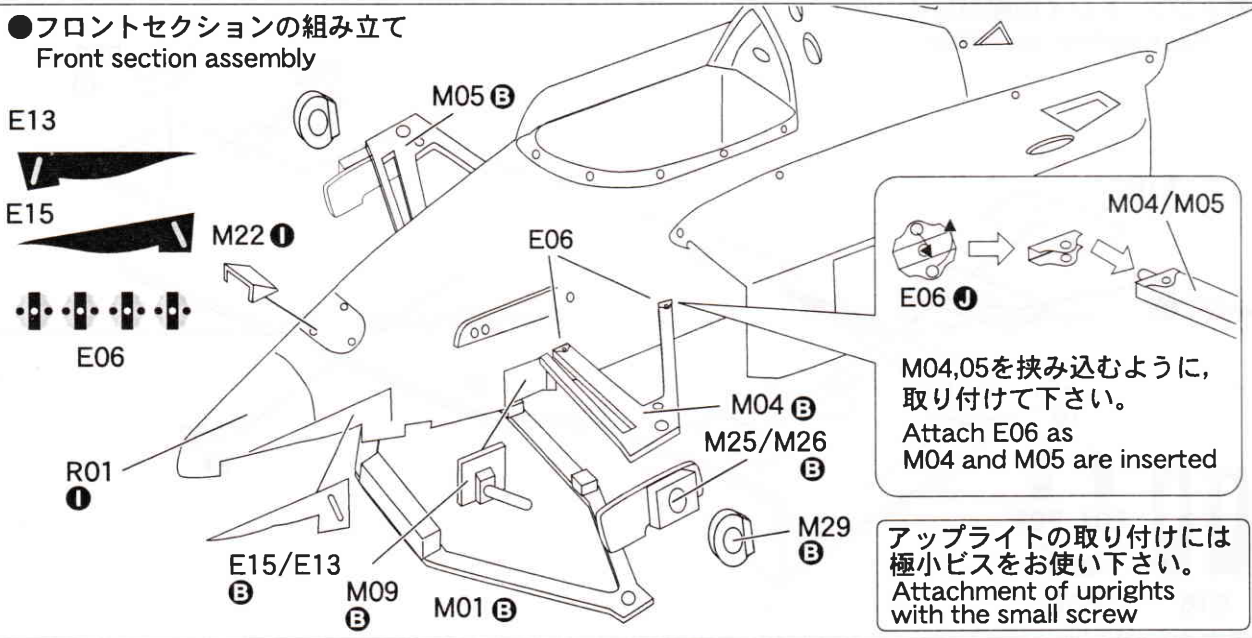
■フェラーリレッドについては、各々こだわりの赤で塗装して下さい。

# 組み立て説明 ASSEMBLY INSTRUCTION

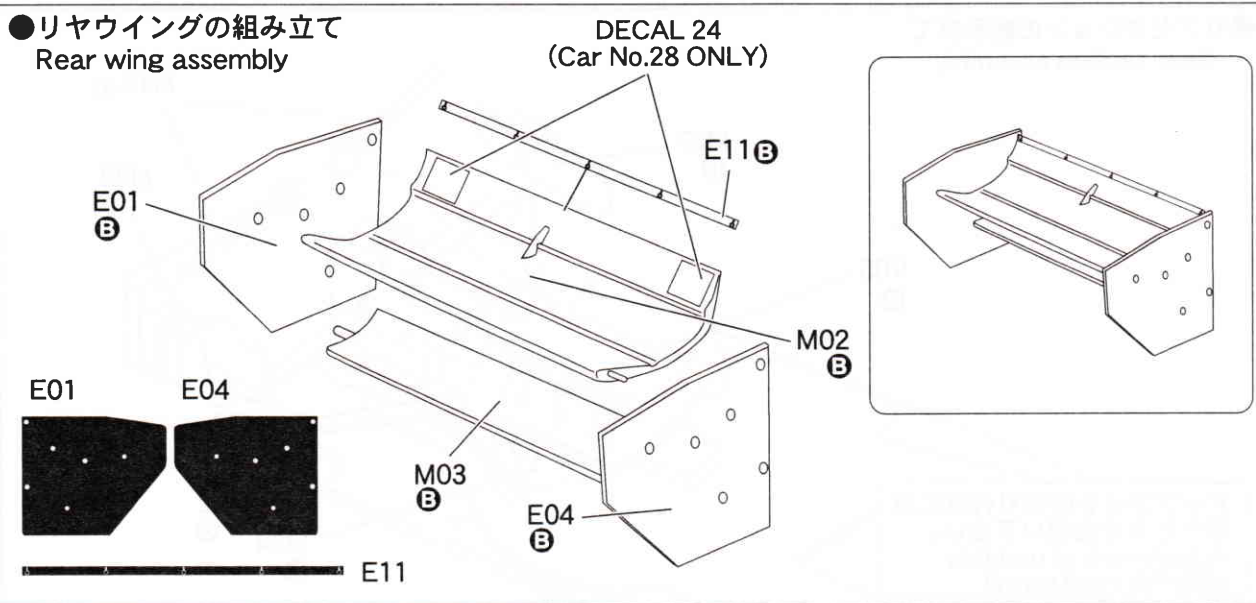
## ●フロントウイングの組み立て Front wing assembly



## ●フロントセクションの組み立て Front section assembly

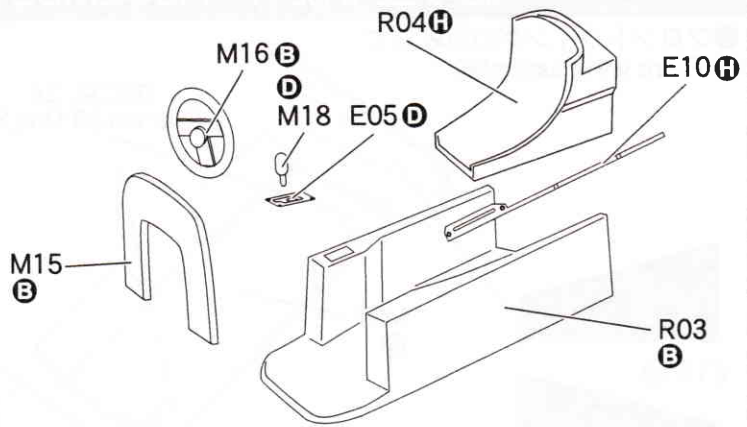
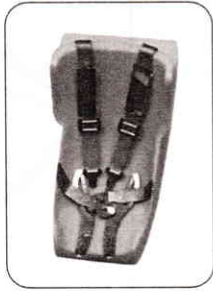
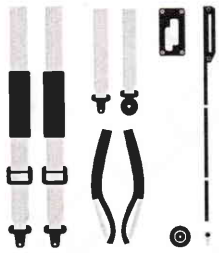


## ●リヤウイングの組み立て Rear wing assembly



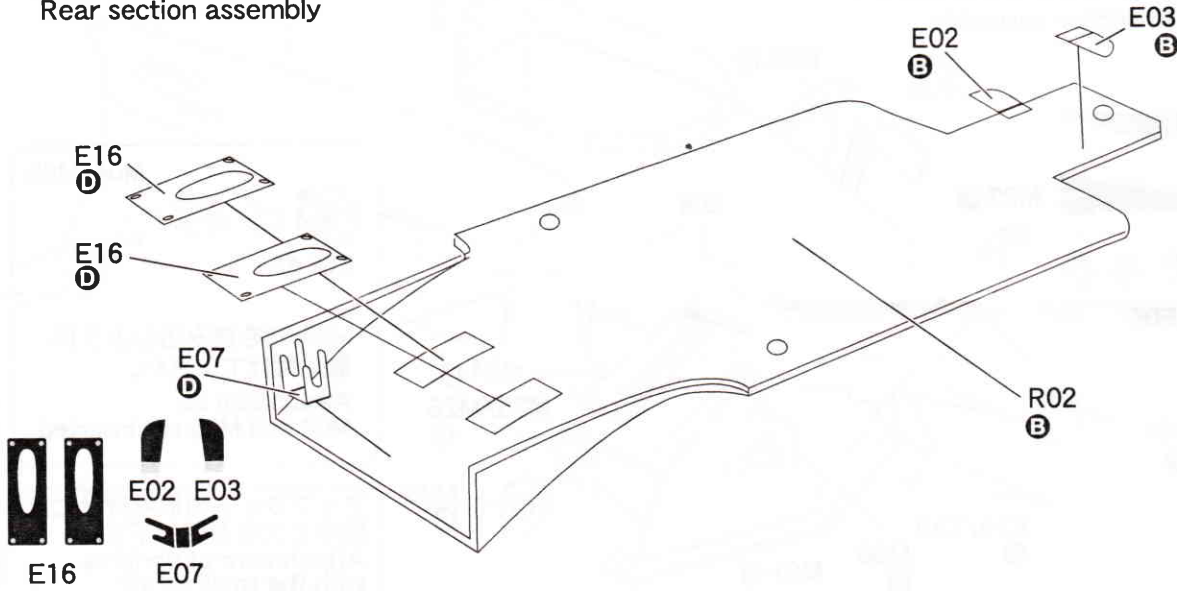


●コクピットの組み立て  
Cockpit assembly

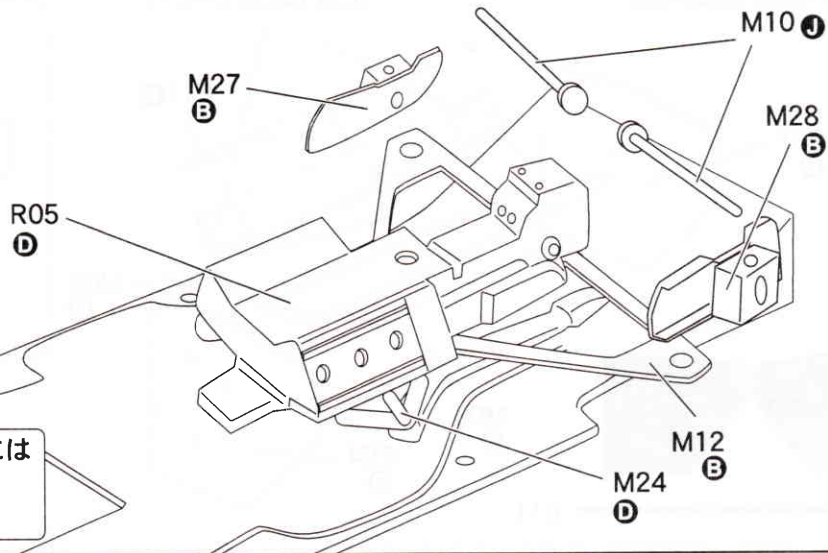


シートベルトはお手持ちの資料等を参照して下さい。  
Fit up seat in reference to your photographs, materials.

●アンダートレイの組み立て  
Rear section assembly



●リアセクションの組み立て  
Rear section assembly



アップライトの取り付けには  
極小ビスをお使い下さい。  
Attachment of uprights  
with the small screw

GILLES's SPIRITS in  
**STUDIO27**  
 GILLES COMPANY LIMITED

**DECAL GUIDE**

( ) 内は反対側です。( ) oppsite side.

