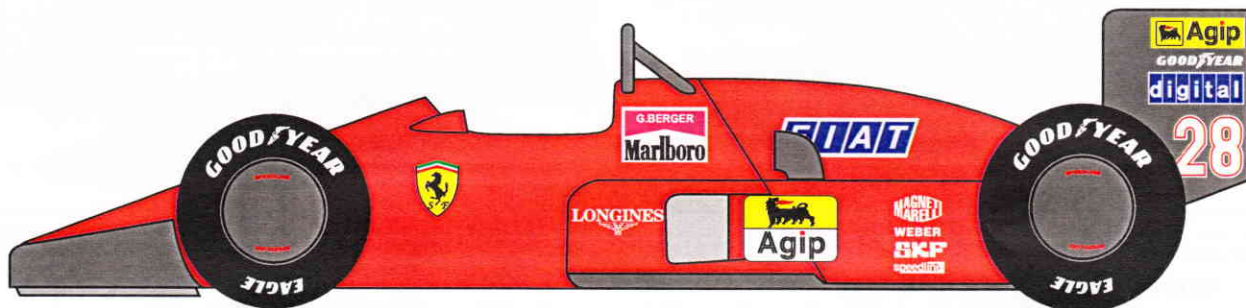


STUDIO27 1/20 DE LUXE KIT SERIES No.20

# F187 JAPAN GP '87



## 組立説明図 ASSEMBLY INSTRUCTIONS

### 製作上の注意

- レジンパーツは、組立、塗装前に離型剤等で洗浄して下さい。
- 組立には、瞬間接着剤、エポキシ系ボンドをご使用下さい。
- メタルパーツは、バリ、パーティングライン等処理した後、プライマー、プラサフ等で下地処理をして下さい。
- 各パーツの組立においては、入念に仮組みを行ってから接着して下さい。  
組立には、十分な削り合わせ等が必要な部分もありますので、十分ご注意ください。

### CAUTION

- Read carefully and fully understand all instructions before assembly
- Extra care should be taken when using tools to avoid personal injury
- Read and follow the instructions supplied with paint and/or cement (not included)
- Use epoxy or CA glue only
- Assemble the kit away from the reach of children
- Model car for collectors. Not suitable for under 14 years old

2003年02月発売

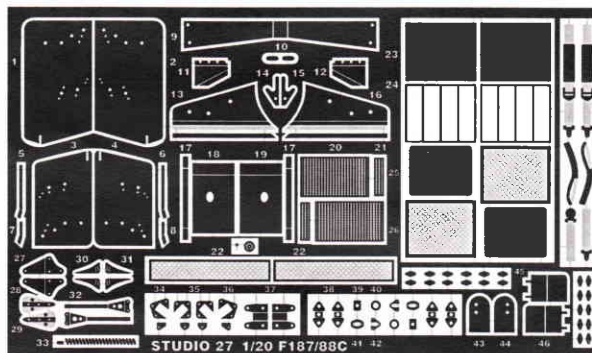
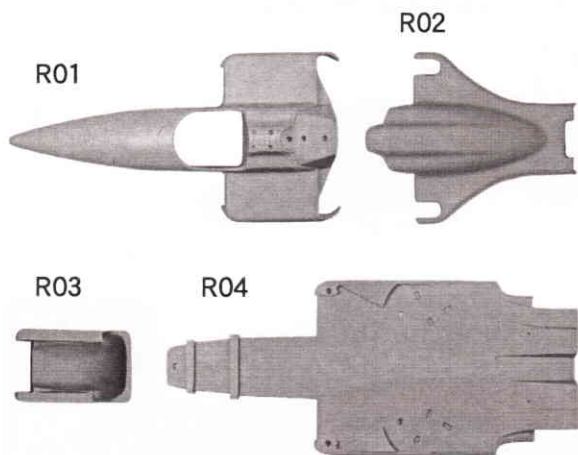
Made in JAPAN

# パーツ内容

# PARTS LIST

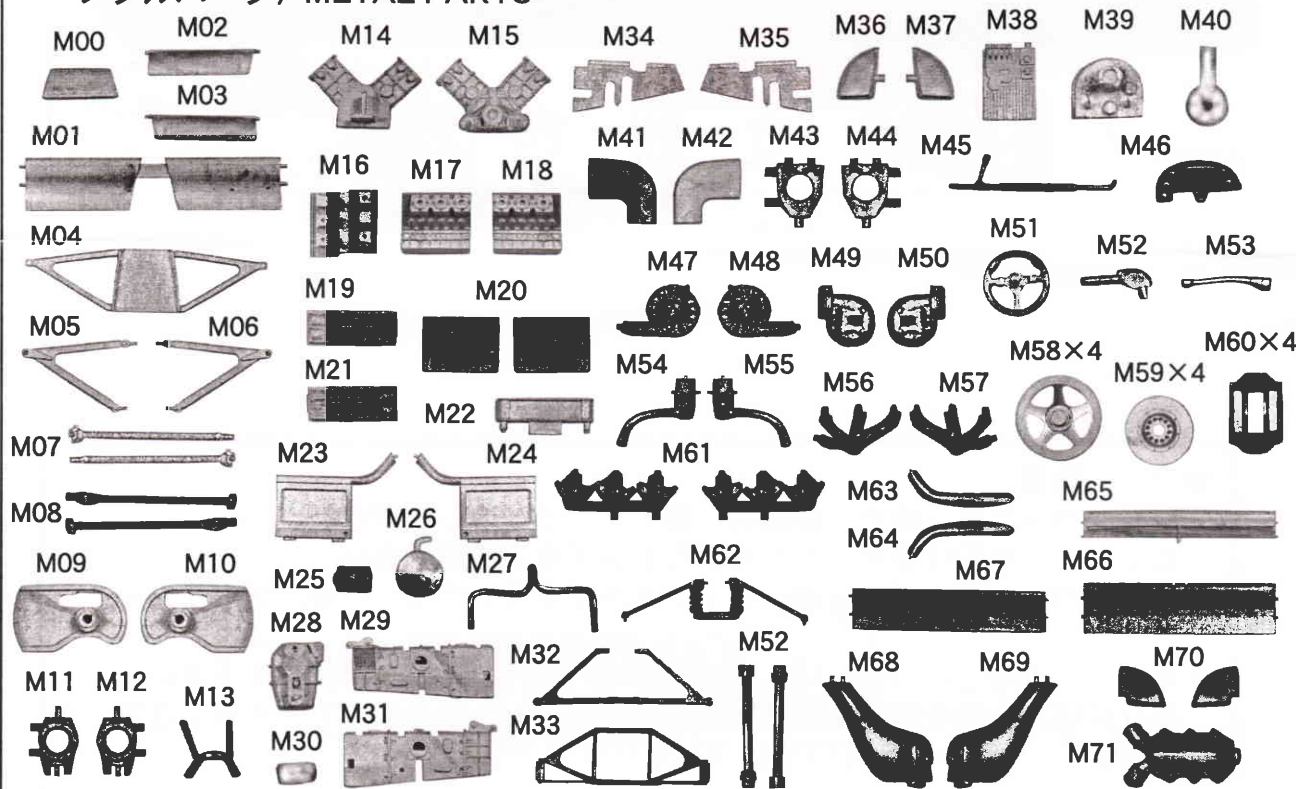
## レジンパーツ/RESIN PARTS

## エッチングパーツ/ETCHING PARTS



※キャッチピンはお手持ちの資料等を参考にお好みでお取付下さい。  
 ※You can add details using those etching parts as body fasteners. Check photo references for location.

## メタルパーツ/METAL PARTS



## その他のパーツ/OTHER PARTS

- ・フロントタイヤ/Front tyre ..... 2
- ・リヤタイヤ/Rear tyre ..... 2
- ・デカール/Decal ..... 1
- ・フロントホイール/Front wheel ..... 2
- ・リヤホイール/Rear wheel ..... 2
- ・中ビス/Screw ..... 6
- ・パキュームパーツ/Vacuum parts ..... 1

## 塗装ガイド/Paint guide

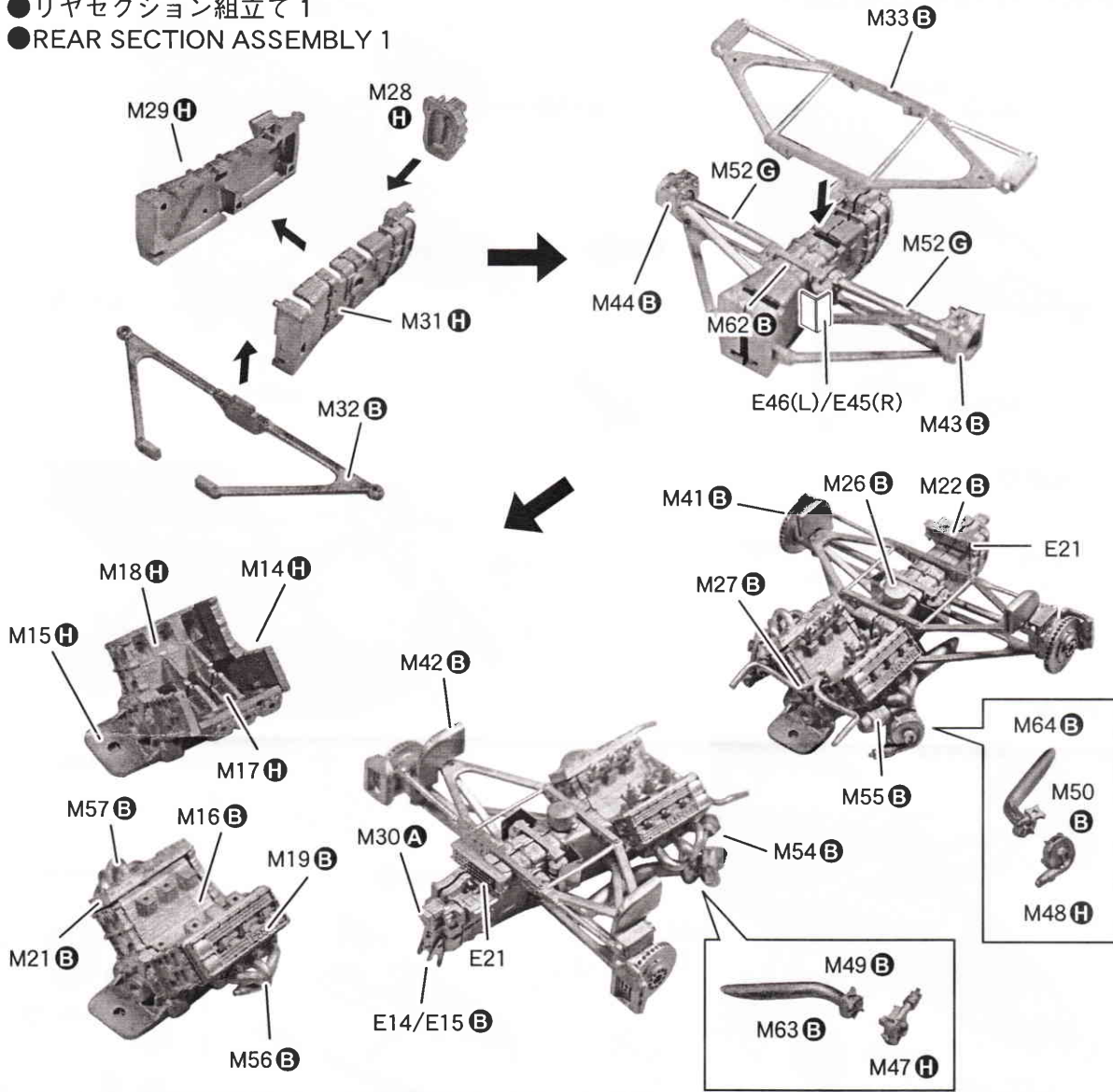
- |  |                                    |
|--|------------------------------------|
| <b>A</b> レッド<br>Red                    | <b>E</b> フラットブラック<br>Flat black    |
| <b>B</b> セミグロスブラック<br>Semi gloss black | <b>F</b> ゴールド<br>Gold              |
| <b>C</b> ホワイト<br>White                 | <b>G</b> メタリックグレイ<br>Metallic grey |
| <b>D</b> シルバー<br>Silver                | <b>H</b> ガンメタリック<br>Gun metal      |

※部品不足、不良以外のパーツ請求にはお応えできませんのでご了承下さい。  
 また、表紙の発売日より1年経過したパーツ請求については応じられない  
 場合もございますのであらかじめご了承下さい。

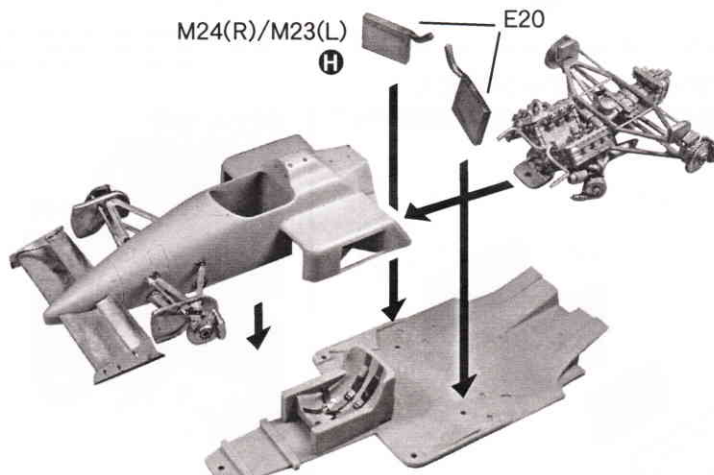
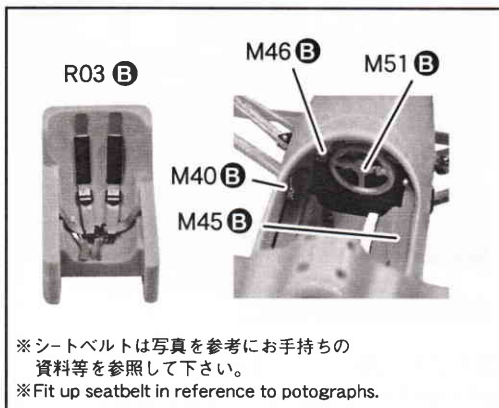
※ Replacement parts are available for shortage and sub-standard only.  
 We may not comply with your replacement parts order after one year  
 of sales date.

# F187 JAPANGP 87'

- リヤセクション組立て 1
- REAR SECTION ASSEMBLY 1



- アンダートレイ/ボディの取付け
- UNDERTRAY / BODY ASSEMBLY

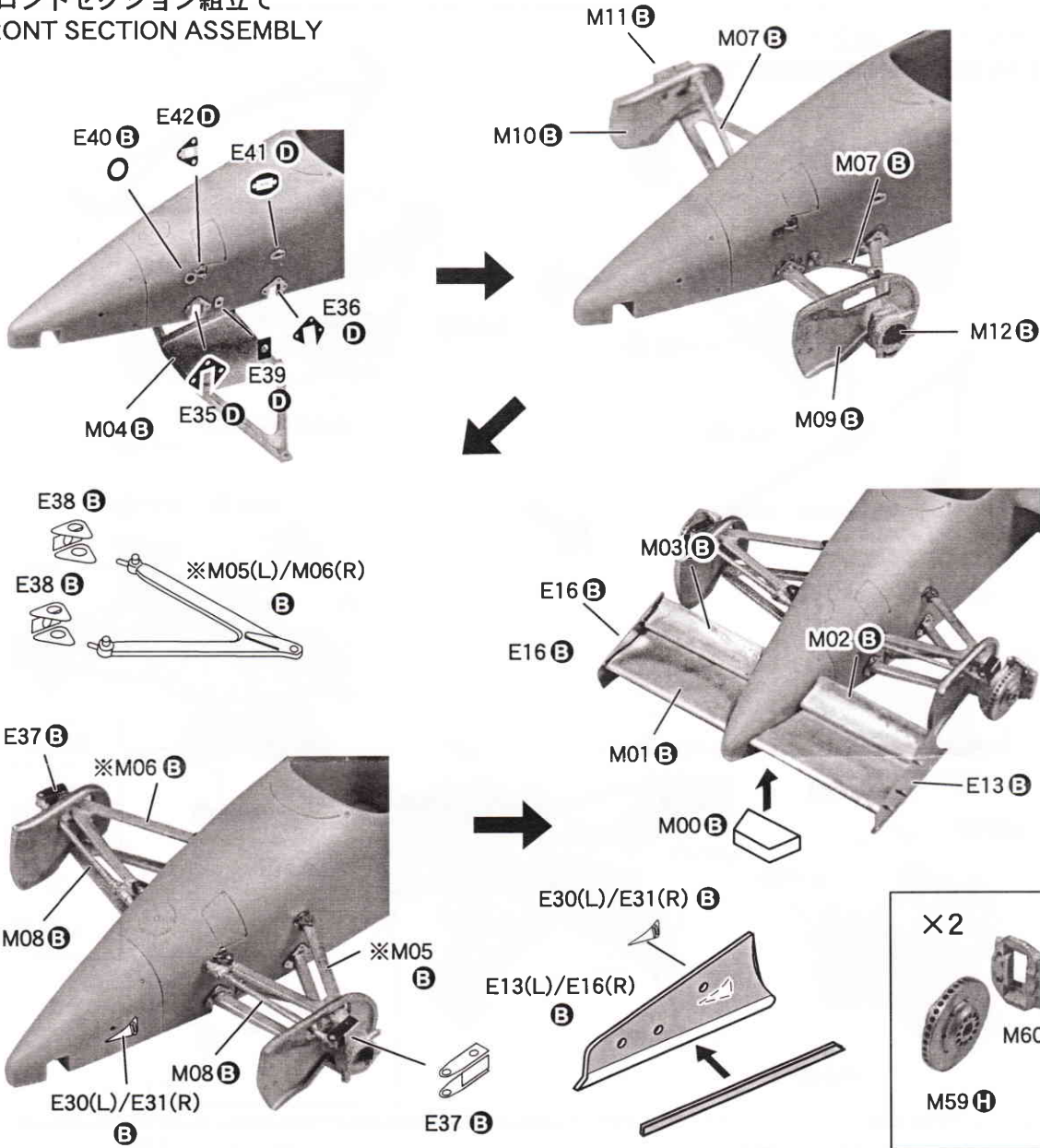


ボディとアンダートレイの取付けは中ビスをお使い下さい。  
 Fix the boy shell onto the undertray with the biggest screws

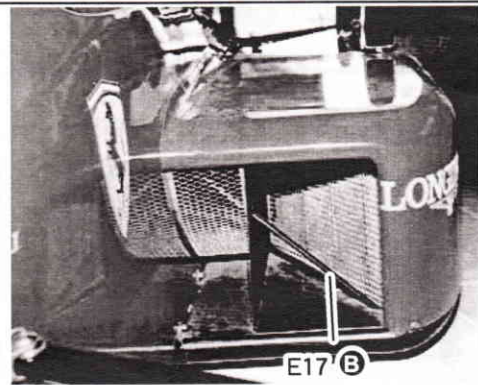
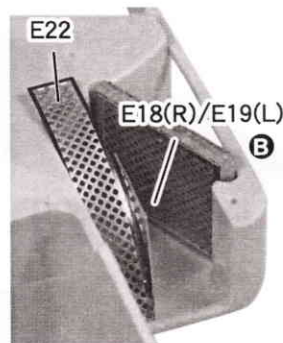
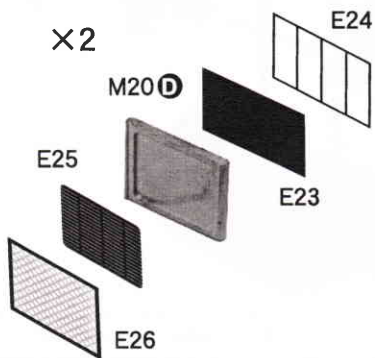


# F187 組立て説明 ASSEMBLY

- フロントセクション組立て
- FRONT SECTION ASSEMBLY

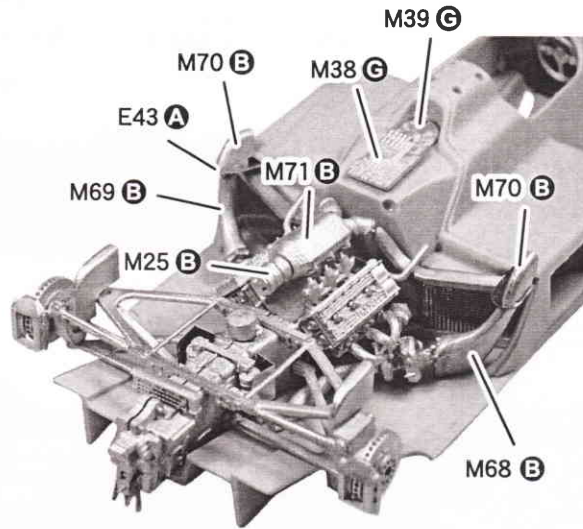
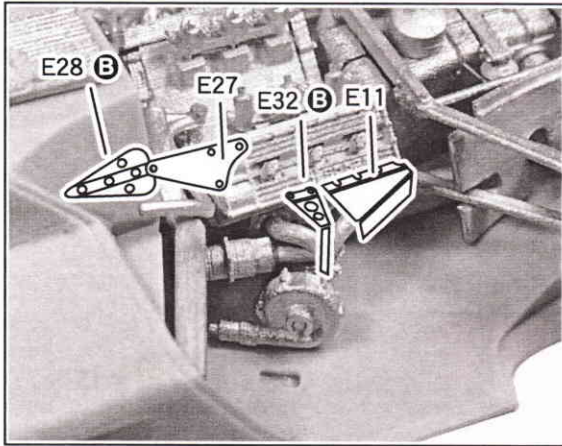


- サイドポンツーン組立て
- SIDE AIR INTAKE ASSEMBLY



※E17.E18(R).E19(L).E22は写真を参考に取付けて下さい。  
 ※Refer to the above photographs for E17. E18(R) E19(L) & E22 assembly.

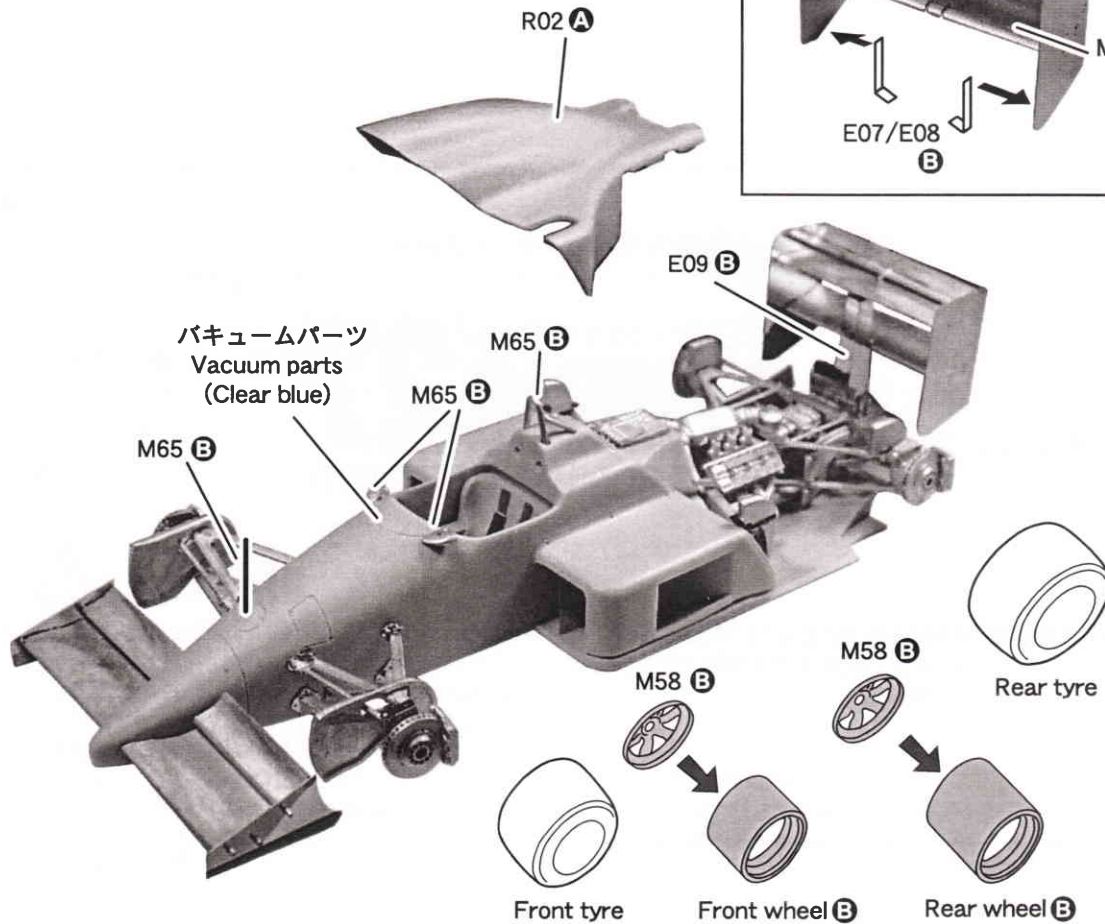
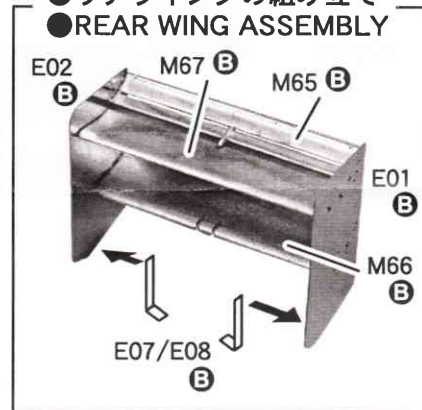
●リヤセクション組立て 2  
●REAR SECTION ASSEMBLY 2



●ボディ部品の取付け  
●FINAL ASSEMBLY

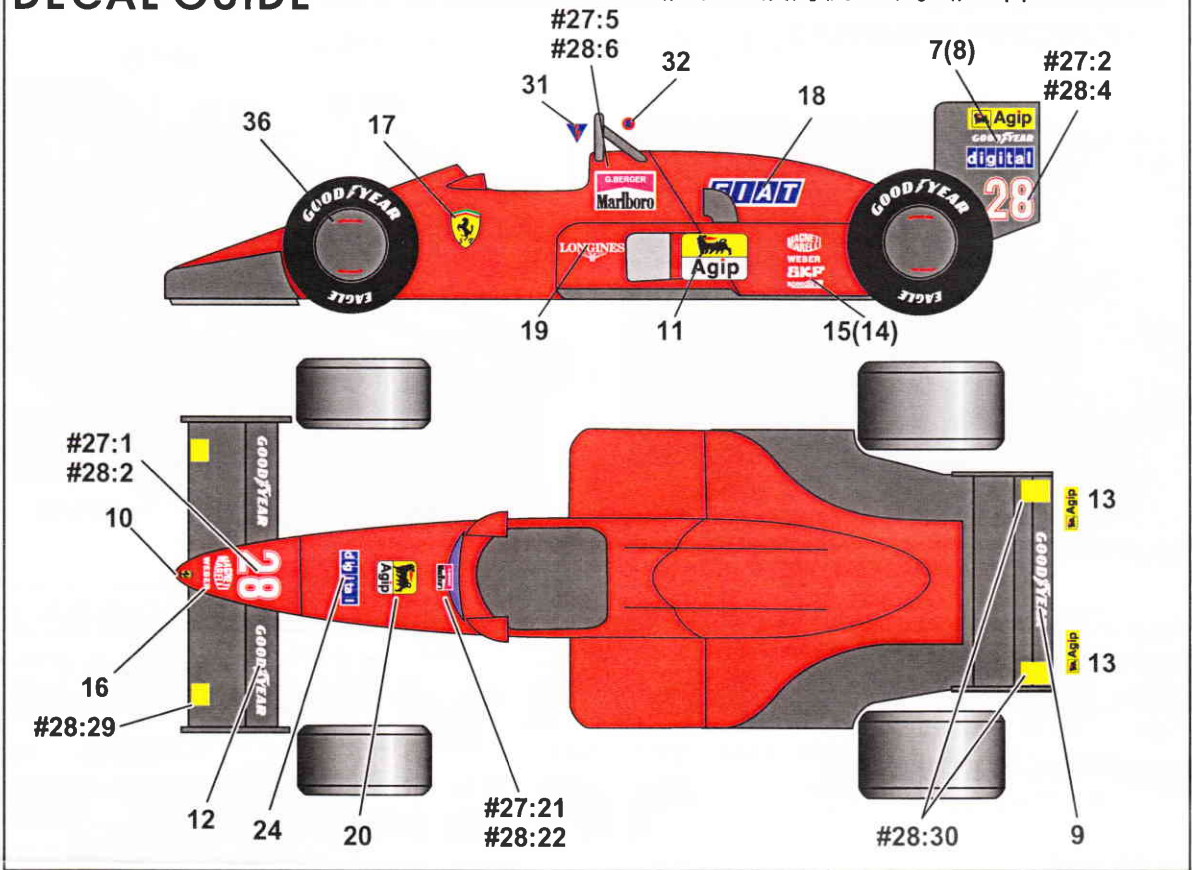
※バキュームパーツを切り出す際は  
多少余裕を持って切り出して下さい。  
※Don't cut too close to the distinct line  
of the parts.

●リアウイングの組み立て  
●REAR WING ASSEMBLY



# DECAL GUIDE

( ) 内は反対側です。( ) opposite side.



GILLES's SPIRITS in  
**STUDIO27**  
 GILLES COMPANY LIMITED