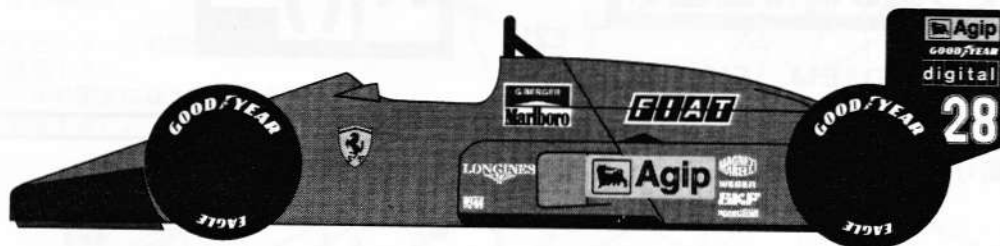


STUDIO27 1/20 ORIGINAL KIT SERIES No.01-B

# FERRARI F187 MONACO GP '87

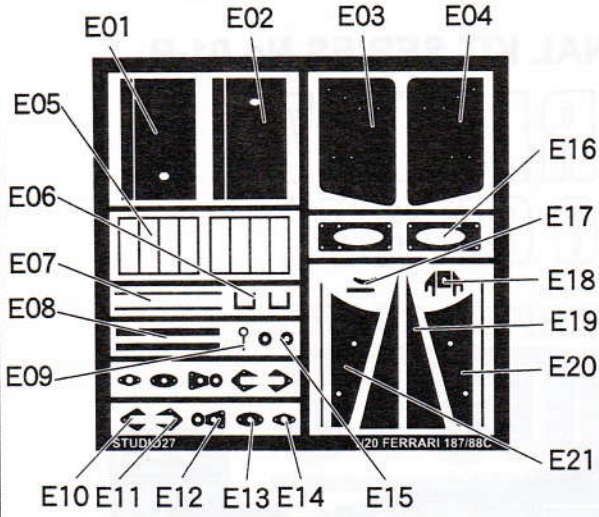


## 組立説明図

### 製作上の注意

- レジンパーツは、組立、塗装前に離型剤等で洗浄して下さい。
  - 組立には、瞬間接着剤、エポキシ系ボンドをご使用下さい。
  - メタルパーツは、バリ、パーティングライン等を処理した後、プライマー、プラサフ等で下地処理をして下さい。
  - 各パーツの組立においては、入念に仮組みを行ってから接着して下さい。
- 組立には、十分な削り合わせ等が必要な部分もありますので、十分ご注意願います。

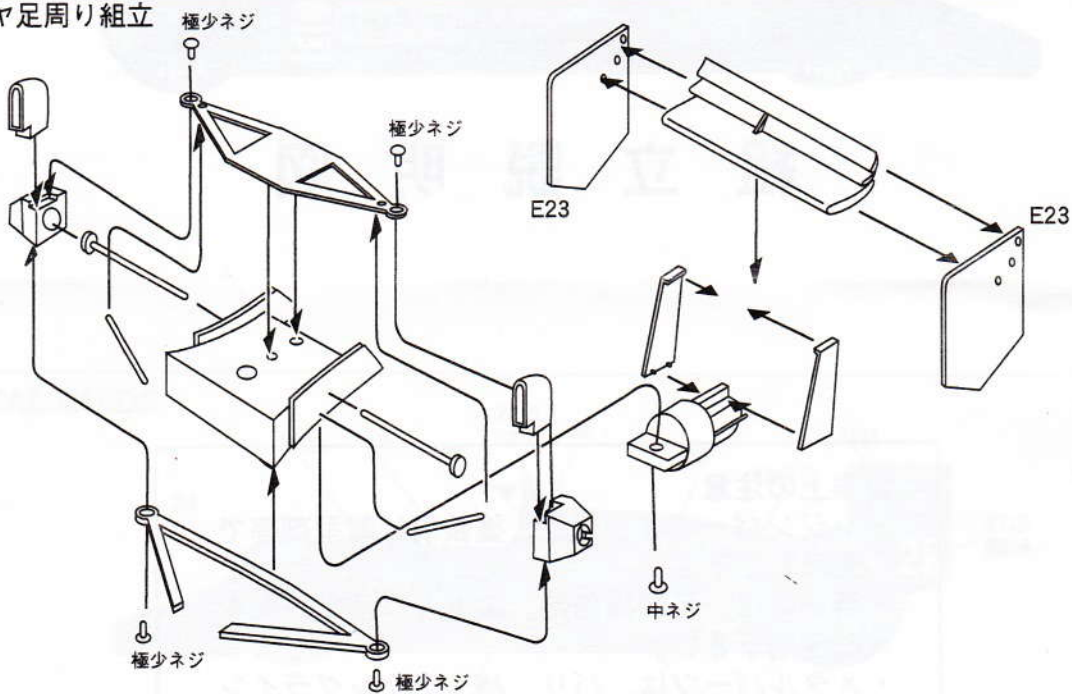
エッチング説明



シートベルト

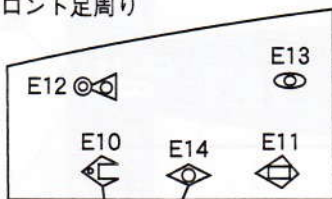


リヤ足周り組立

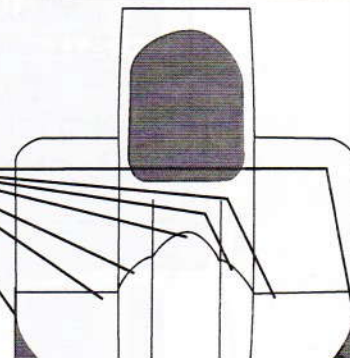


エッチングパーツの取付

フロント足周り

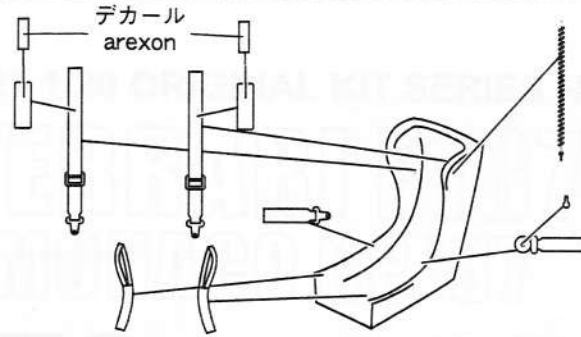


キャッチピンの取付



ピンバイス等で穴を開けて下さい。  
フロントサス取付後接着します。

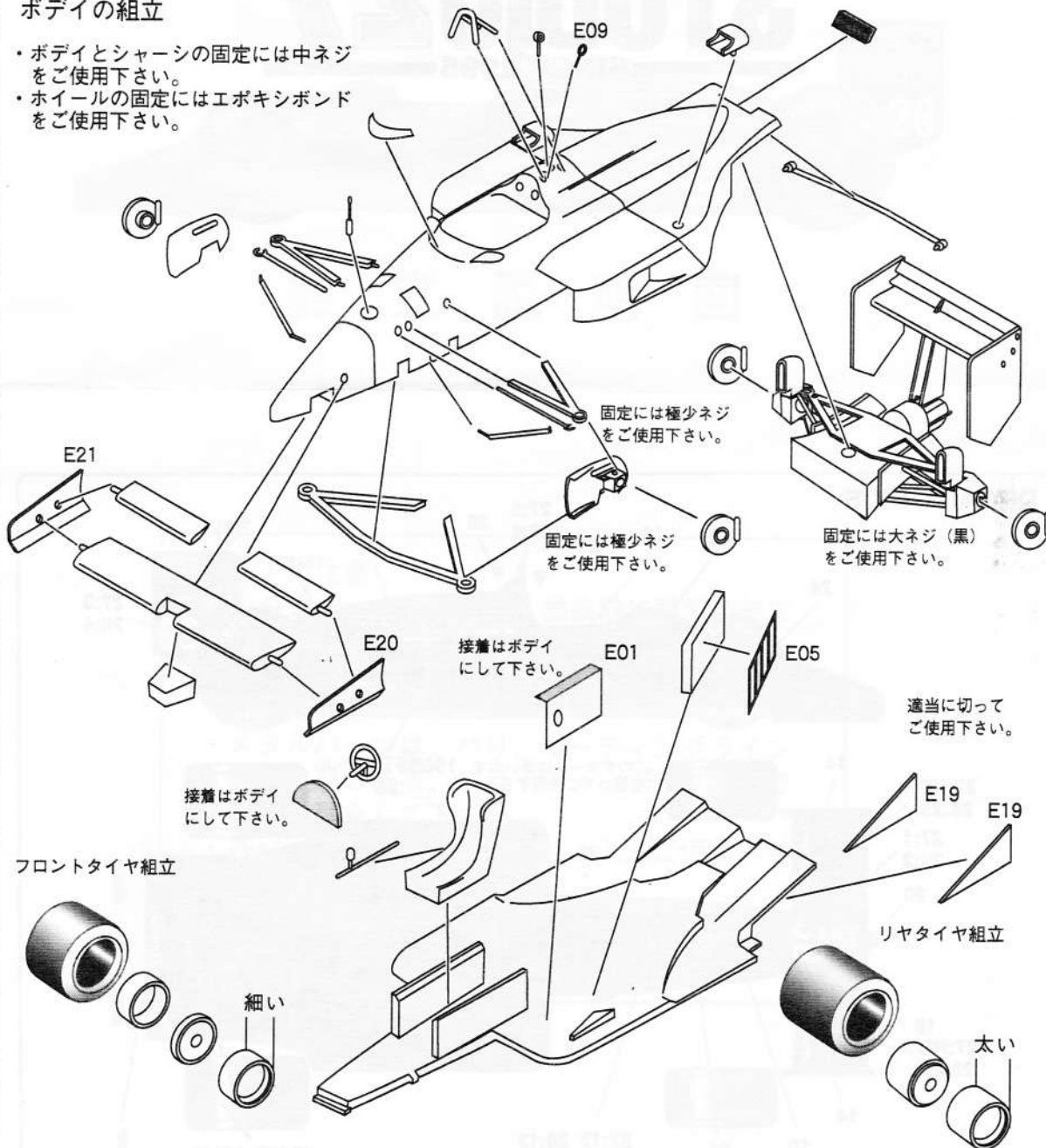
シートの組み立て



エッチングは取り付ける前に、シートに押し付けて形になじませて下さい。

ボディの組立

- ボディとシャーシの固定には中ネジをご使用下さい。
- ホイールの固定にはエポキシボンドをご使用下さい。



# GILLES's SPIRITS in STUDIO 27

SINCE 1995

## DECAL GUIDE

