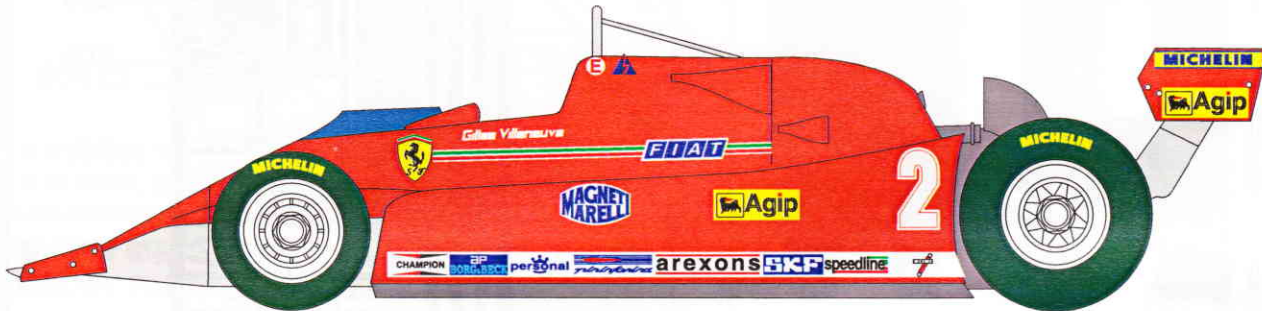


STUDIO27 1/20 ORIGINAL KIT SERIES No.19

# 126C ITALY '80



## 組立説明図 ASSEMBLY INSTRUCTIONS

### 製作上の注意

- レジンパーツは、組立、塗装前に離型剤等で洗浄して下さい。
- 組立には、瞬間接着剤、エポキシ系ボンドをご使用下さい。
- メタルパーツは、バリ、パーティングライン等処理した後、プライマー、プラサフ等で下地処理をして下さい。
- 各パーツの組立においては、入念に仮組みを行ってから接着して下さい。  
組立には、十分な削り合わせ等が必要な部分もありますので、十分ご注意ください。

### CAUTION

- Read carefully and fully understand all instructions before assembly
- Extra care should be taken when using tools to avoid personal injury
- Read and follow the instructions supplied with paint and/or cement (not included)
- Use epoxy or CA glue only
- Assemble the kit away from the reach of children
- Model car for collectors. Not suitable for under 14 years old

2002年01月発売

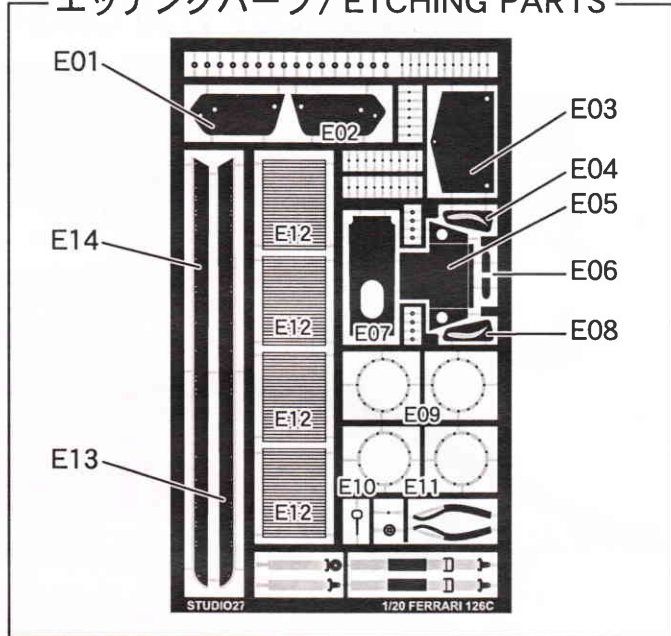
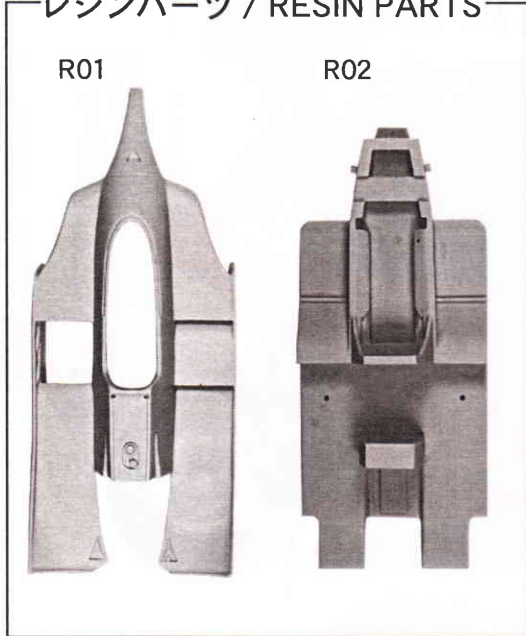
Made in JAPAN

# パーツ内容

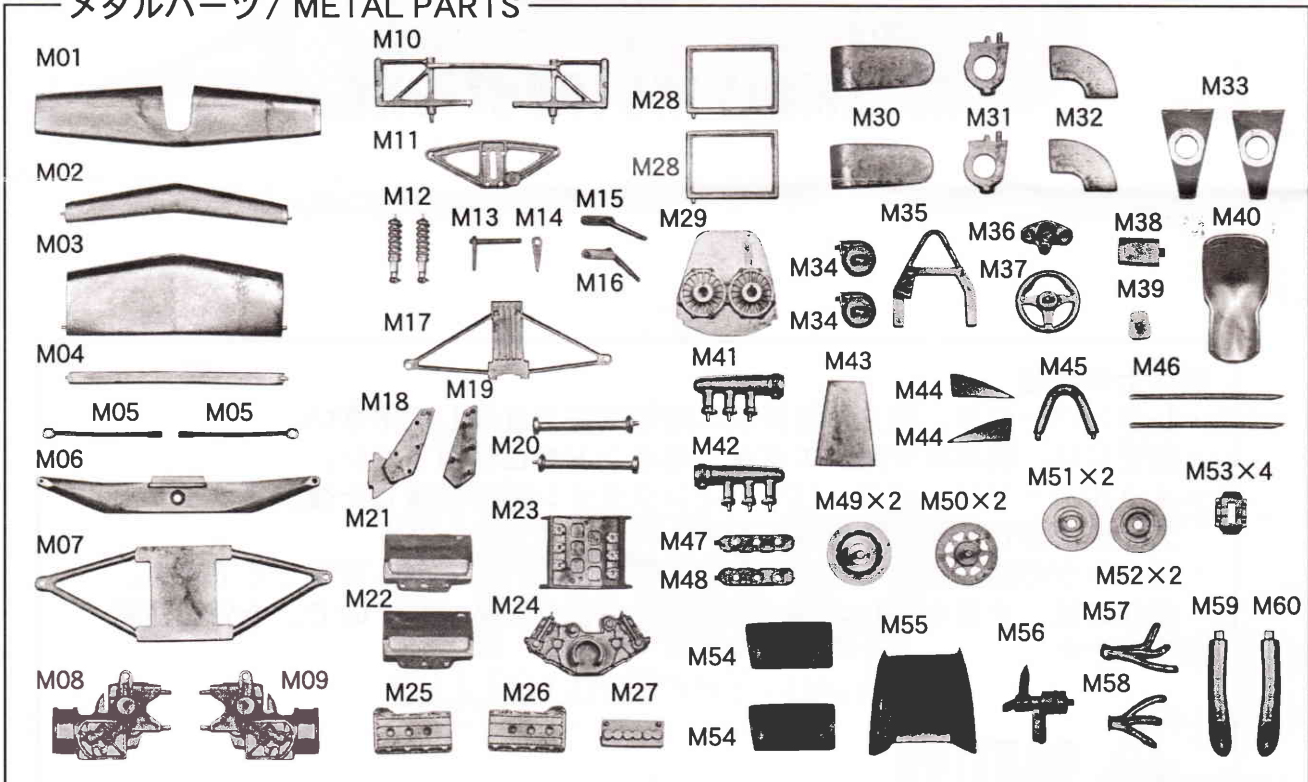
# PARTS LIST

## レジンパーツ / RESIN PARTS

## エッチングパーツ / ETCHING PARTS



## メタルパーツ / METAL PARTS



## その他のパーツ / OTHER PARTS

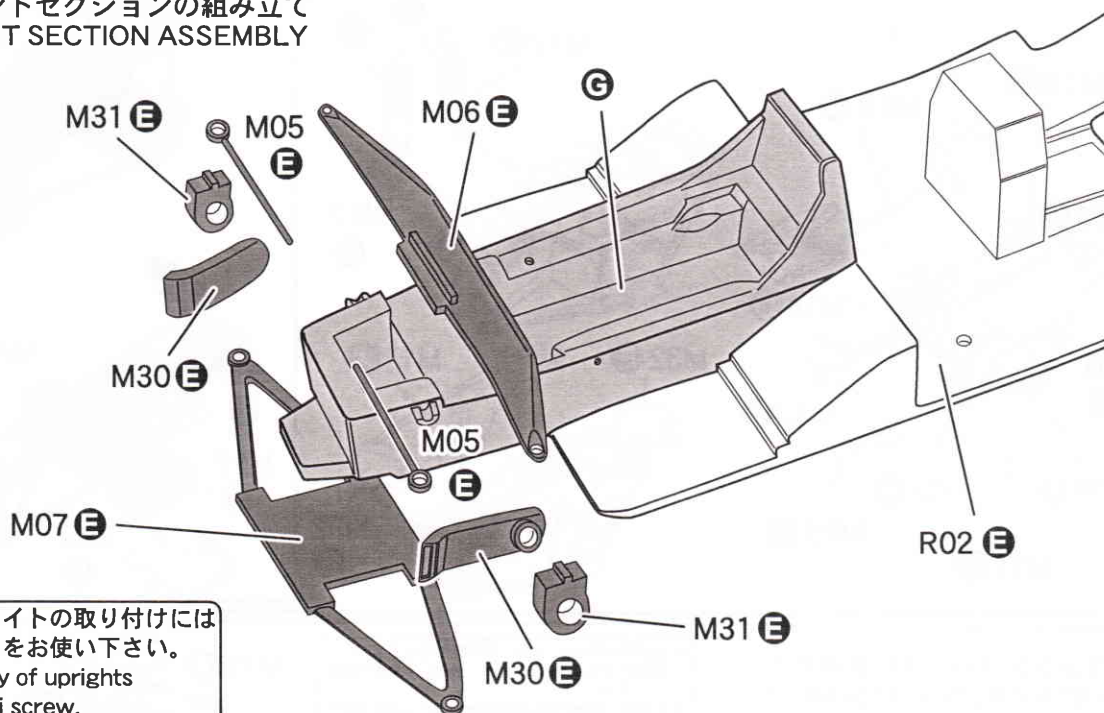
- ・フロントタイヤ/Front tyre ..... 2
- ・リヤタイヤ/Rear tyre ..... 2
- ・中ビス/Screw ..... 3
- ・デカールセット/Decal Set ..... 1
- ・フロントホイール/Front wheel ..... 2
- ・リヤホイール/Rear wheel ..... 2
- ・極小ビス/Mini Screw ..... 8
- ・クリアーパーツ/Clear part ..... 1
- ・塩ビ板/Clear sheet ..... 1

## 塗装ガイド / Paint guide

- |                                 |  |
|---------------------------------|--|
| <b>A</b> レッド<br>Red             | <b>E</b> セミグロスブラック<br>Semi gloss black |
| <b>B</b> ホワイト<br>White          | <b>F</b> ゴールド<br>Gold                  |
| <b>C</b> ブラック<br>Black          | <b>G</b> シルバー<br>Silver                |
| <b>D</b> フラットブラック<br>Flat Black | <b>H</b> メタリックグレイ<br>Metallic Gray     |
|                                 | <b>I</b> クリアーレッド<br>Clear red          |

# 組み立て説明 ASSEMBLY

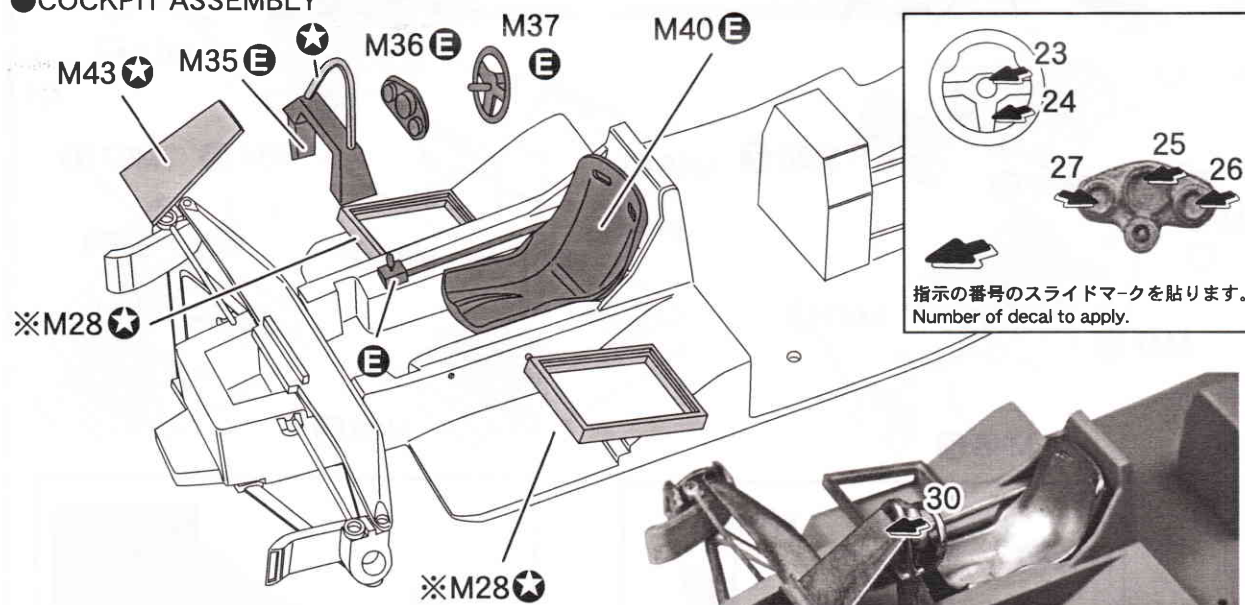
- フロントセクションの組み立て
- FRONT SECTION ASSEMBLY



アップライトの取り付けには  
極小ビスをお使い下さい。  
Assembly of uprights  
with mini screw.

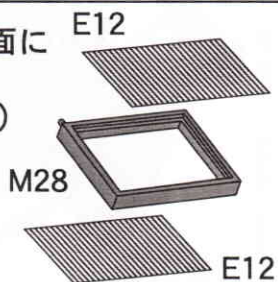
- コクピットの組み立て
- COCKPIT ASSEMBLY

シートベルトはお手持ちの資料等を参照して下さい。  
Fit up seat in reference to your materials.

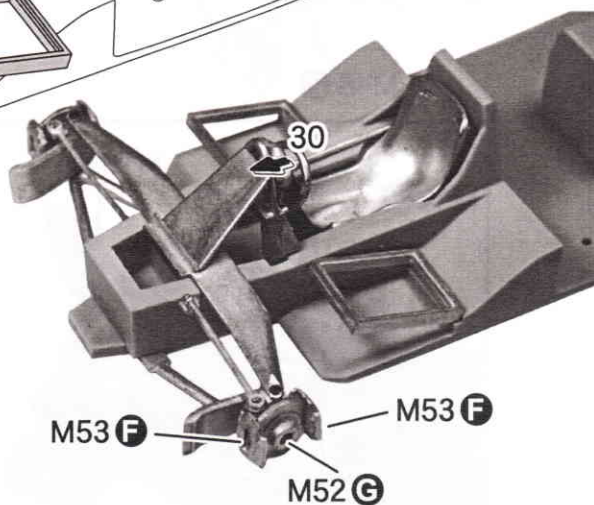


指示の番号のスライドマークを貼ります。  
Number of decal to apply.

※M28にE12を両面に  
取り付けます。  
(2 Set 作ります。)

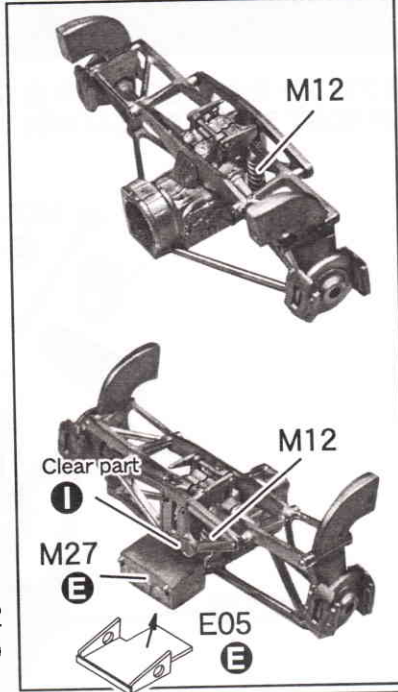
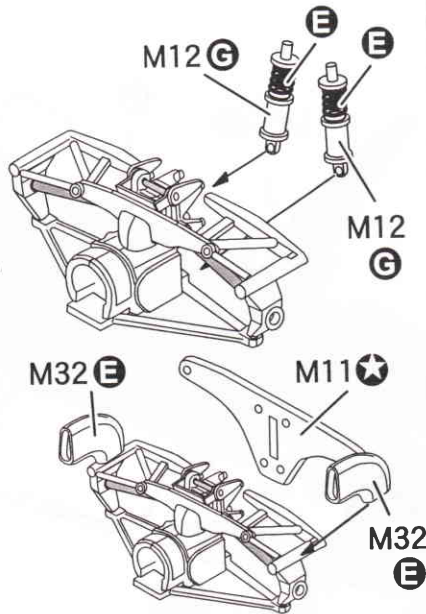
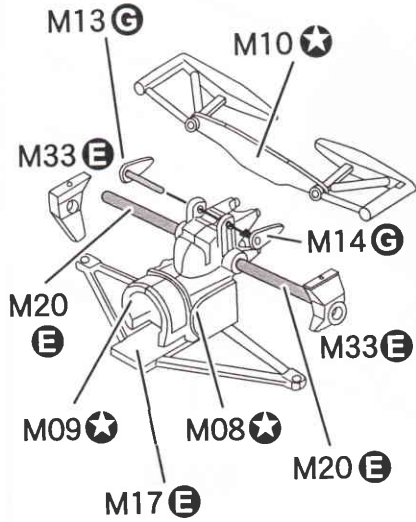


※☆指示はワイヤーブラシ等で磨きだして下さい。  
※☆ mark: polish the metal part wish a wire brush.



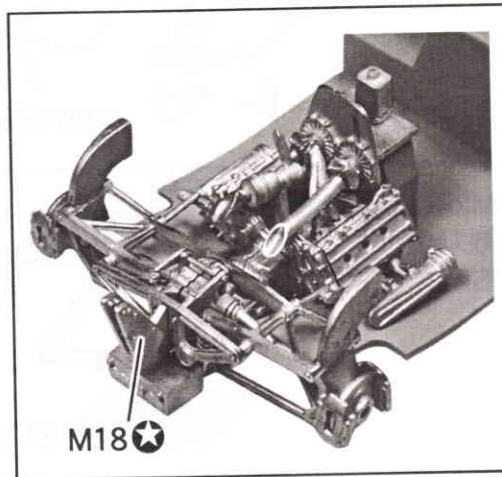
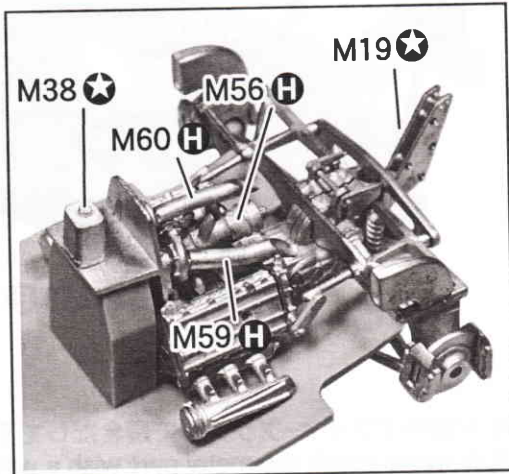
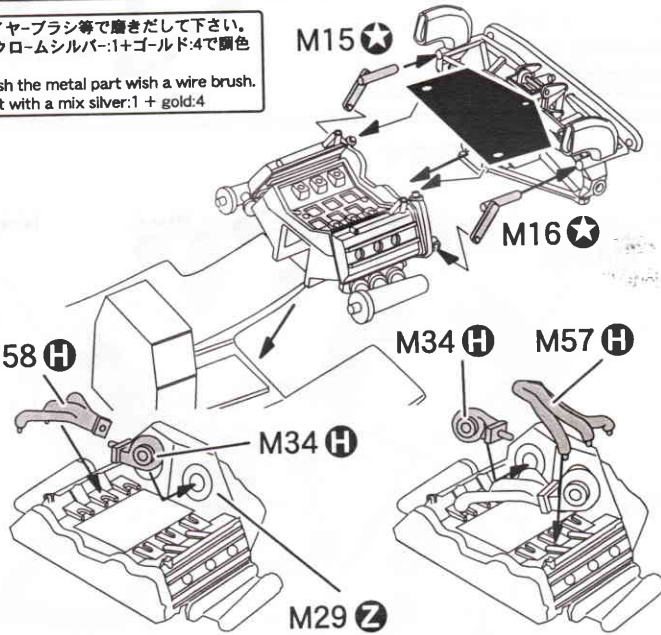
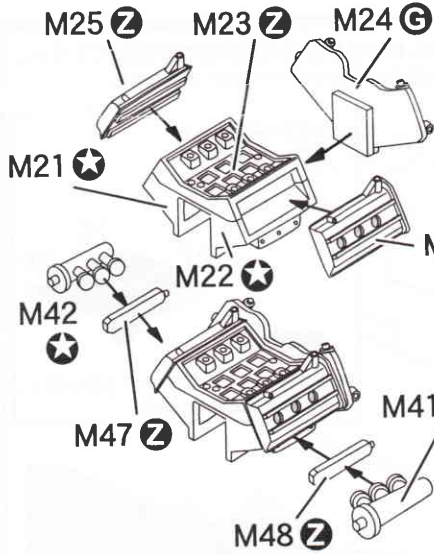
●リヤセクションの組み立て  
●REAR SECTION ASSEMBLY

※M12の取付は右写真を参考に  
取り付けて下さい。

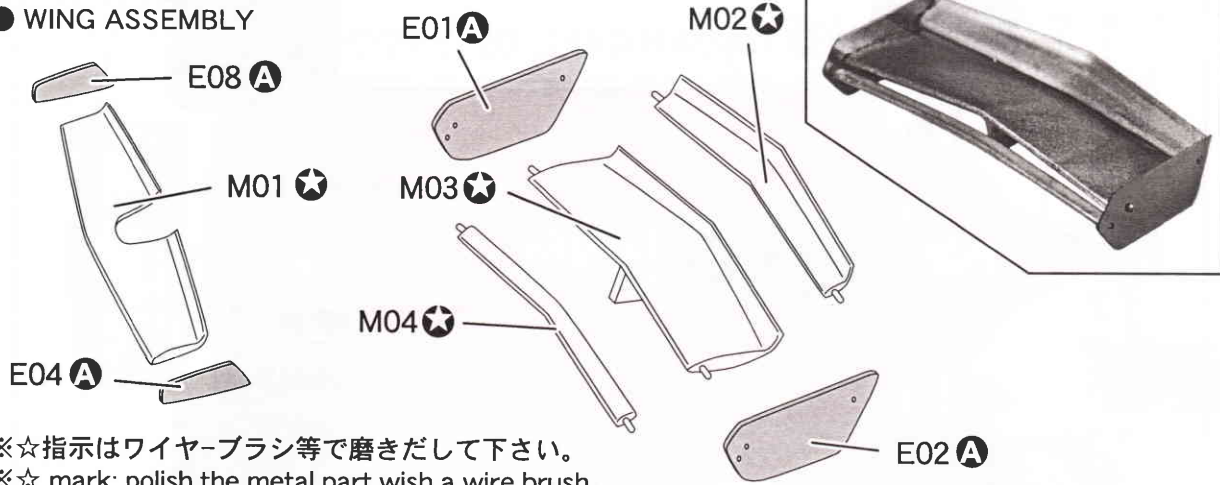


●エンジンプロックの組み立て  
●ENGINE BLOCK ASSEMBLY

※ ☆指示はワイヤブラシ等で磨きだして下さい。  
色指示 Z はクロムシルバー:1+ゴールド:4で調色  
して下さい。  
※ ☆ mark: polish the metal part with a wire brush.  
Z mark: paint with a mix silver:1 + gold:4



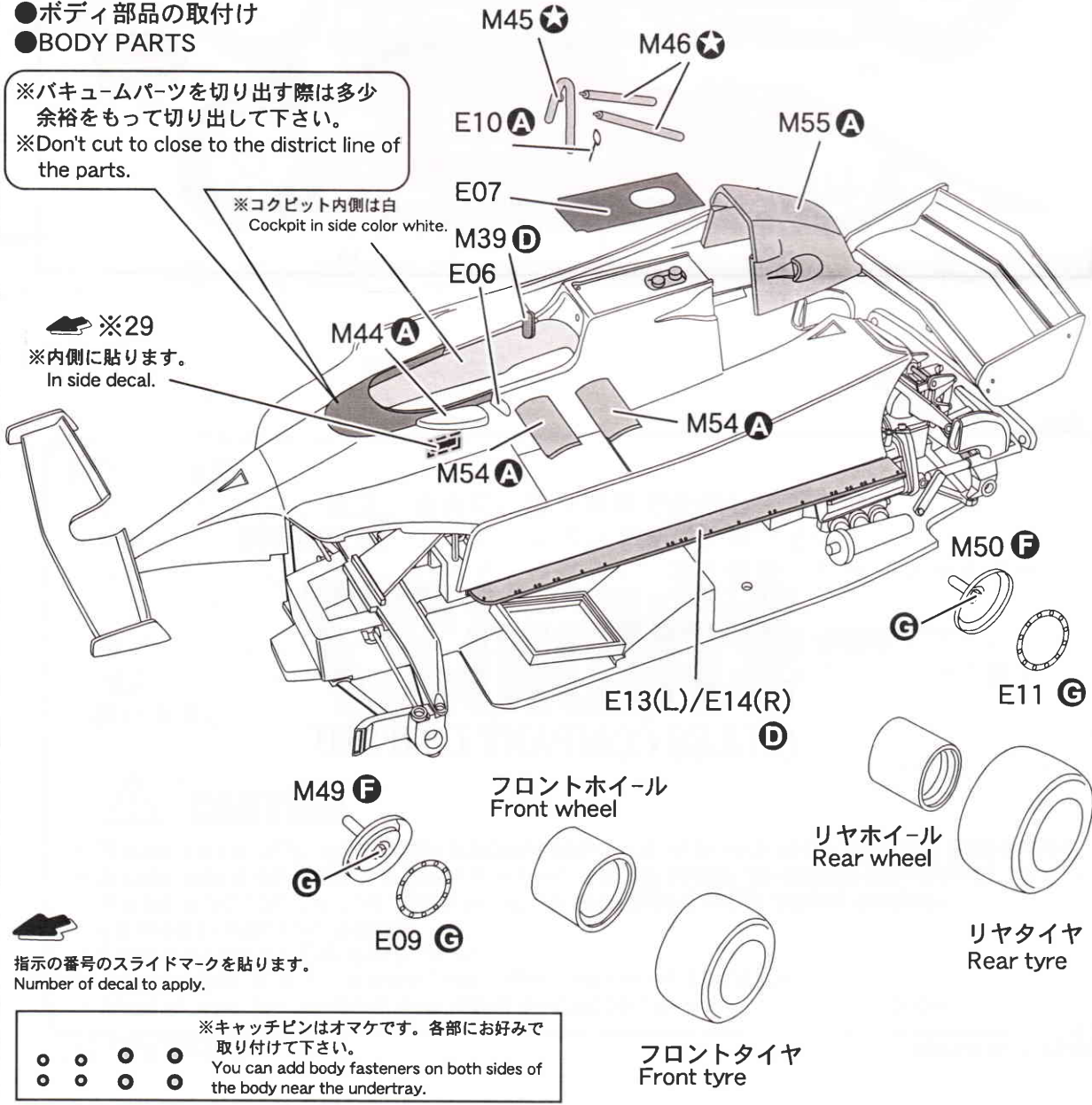
●ウイングの組み立て  
● WING ASSEMBLY



※☆指示はワイヤブラシ等で磨きだして下さい。  
※☆ mark: polish the metal part with a wire brush.

●ボディ部品の取付け  
● BODY PARTS

※バキュームパーツを切り出す際は多少  
余裕をもって切り出して下さい。  
※Don't cut too close to the district line of  
the parts.



指示の番号のスライドマークを貼ります。  
Number of decal to apply.

※キャッチピンはオマケです。各部にお好みで  
取り付けて下さい。  
You can add body fasteners on both sides of  
the body near the undertray.



フロントホイール  
Front wheel

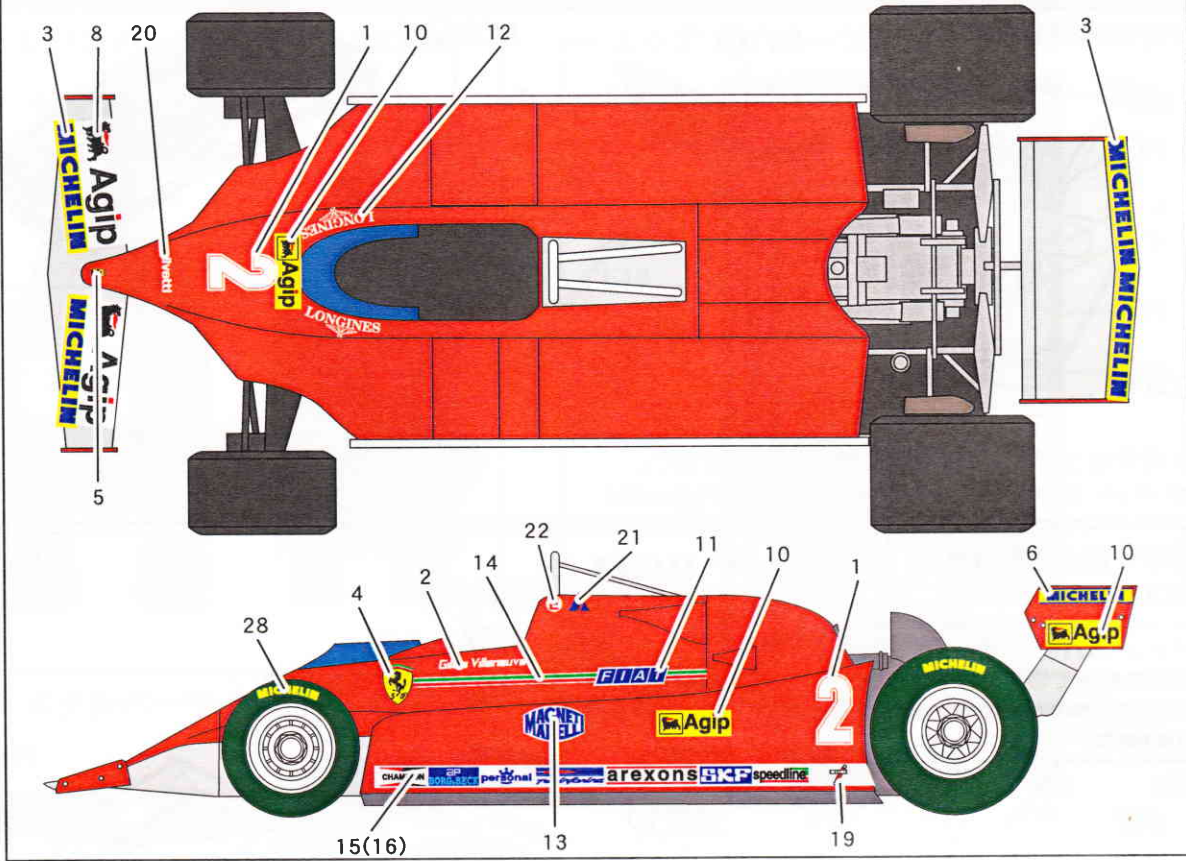
リヤホイール  
Rear wheel

リヤタイヤ  
Rear tyre

フロントタイヤ  
Front tyre

# DECAL GUIDE

( ) 内は反対側です。( ) opposite side.



GILLES's SPIRITS in  
**STUDIO27**  
 GILLES COMPANY LIMITED