

STUDIO27 1/20 ORIGINAL KIT SERIES No.20

126C Launch FIORANO '80



組立説明図 ASSEMBLY INSTRUCTIONS

製作上の注意

- レジンパーツは、組立、塗装前に離型剤等で洗浄して下さい。
- 組立には、瞬間接着剤、エポキシ系ボンドをご使用下さい。
- メタルパーツは、バリ、パーティングライン等処理した後、プライマー、プラサフ等で下地処理をして下さい。
- 各パーツの組立においては、入念に仮組みを行ってから接着して下さい。組立には、十分な削り合わせ等が必要な部分もありますので、十分ご注意ください。

CAUTION

- Read carefully and fully understand all instructions before assembly
- Extra care should be taken when using tools to avoid personal injury
- Read and follow the instructions supplied with paint and/or cement (not included)
- Use epoxy or CA glue only
- Assemble the kit away from the reach of children
- Model car for collectors. Not suitable for under 14 years old

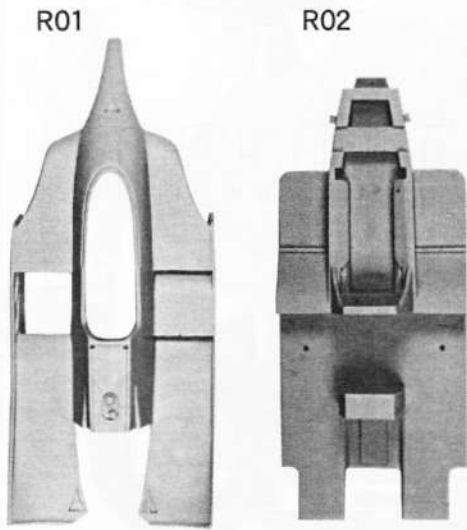
2002年01月発売

Made in JAPAN

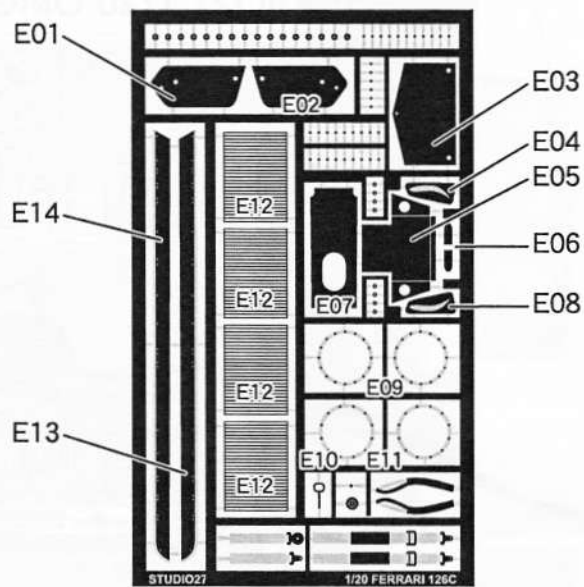
パーツ内容

PARTS LIST

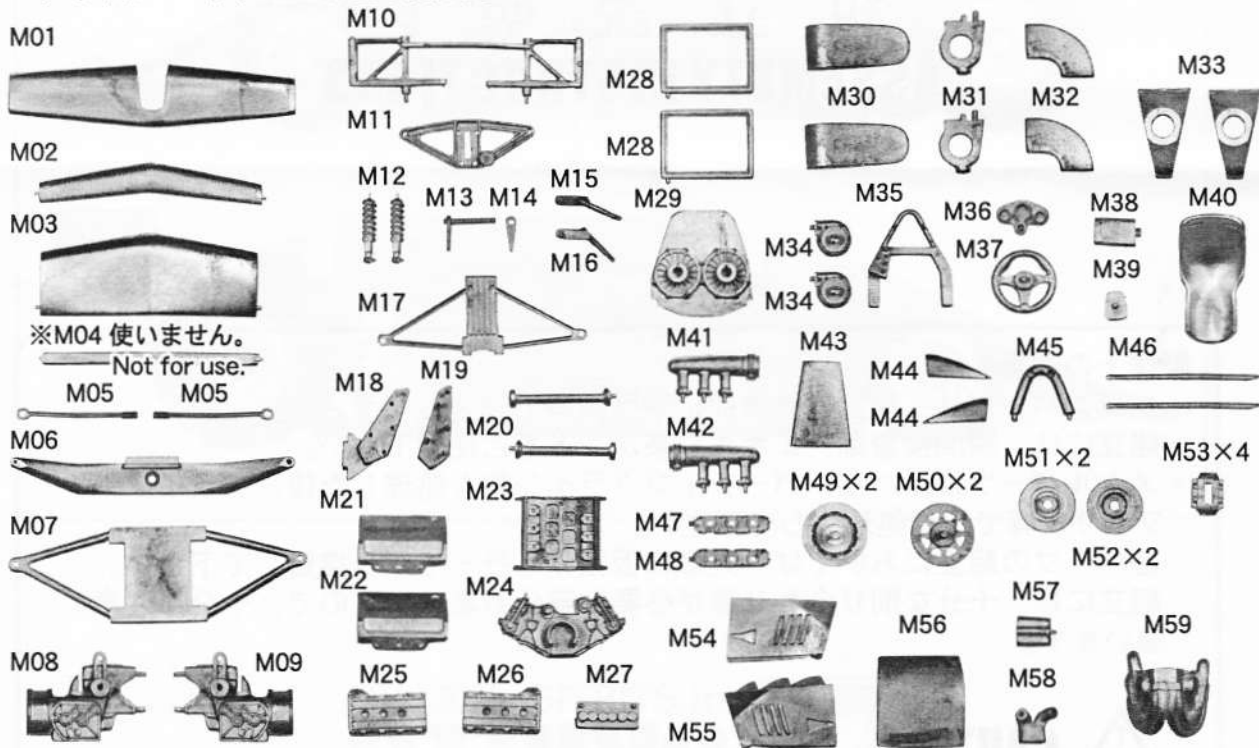
レジンパーツ / RESIN PARTS



エッチングパーツ / ETCHING PARTS



メタルパーツ / METAL PARTS



その他のパーツ / OTHER PARTS

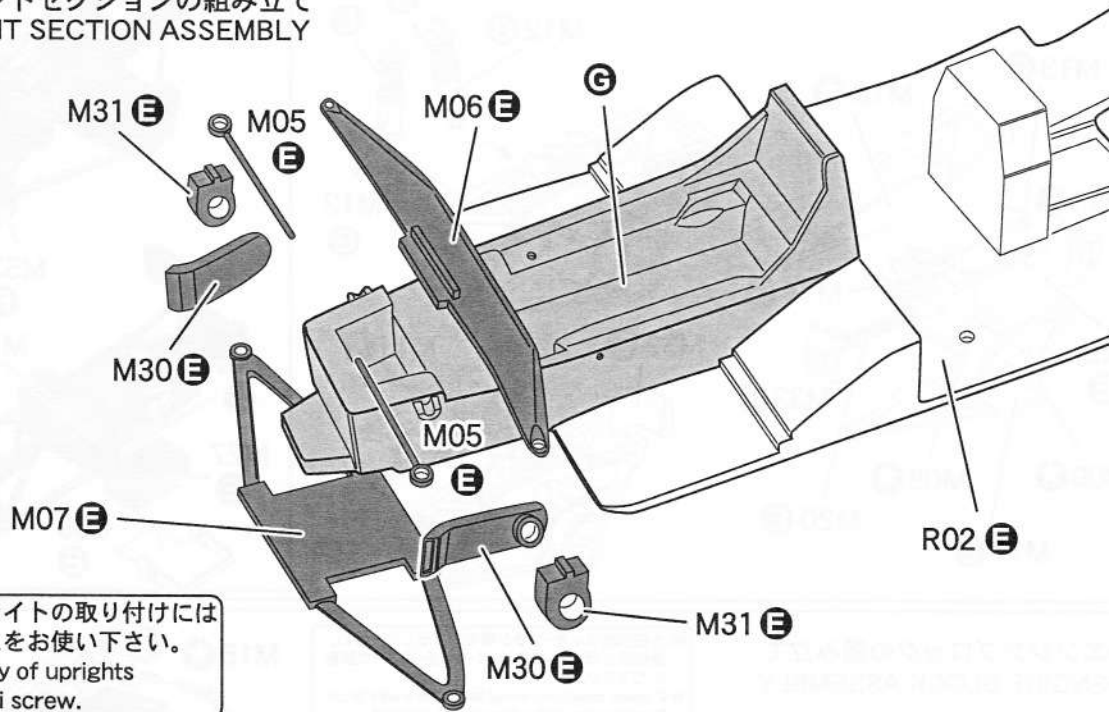
- ・フロントタイヤ/Front tyre 2
- ・リヤタイヤ/Rear tyre 2
- ・中ビス/Screw 3
- ・デカルセット/Decal Set 1
- ・フロントホイール/Front wheel 2
- ・リヤホイール/Rear wheel 2
- ・極小ビス/Mini Screw 8
- ・クリアーパーツ/Clear part 1
- ・バキュームパーツ/Vacuum part 1

塗装ガイド / Paint guide

- | | |
|---------------------------------|--|
| A レッド
Red | E セミグロスブラック
Semi gloss black |
| B ホワイト
White | F ゴールド
Gold |
| C ブラック
Black | G シルバー
Silver |
| D フラットブラック
Flat Black | H メタリックグレイ
Metallic Gray |
| | I クリアーレッド
Clear red |

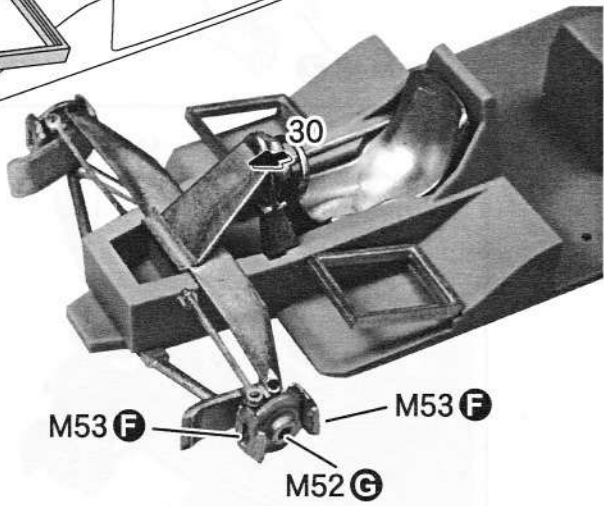
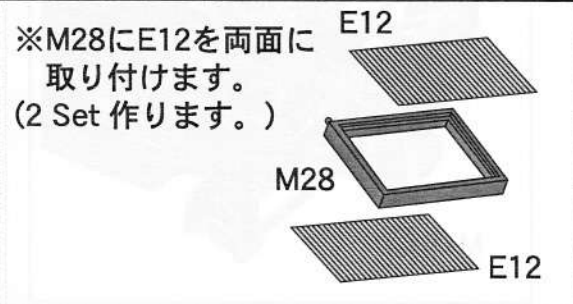
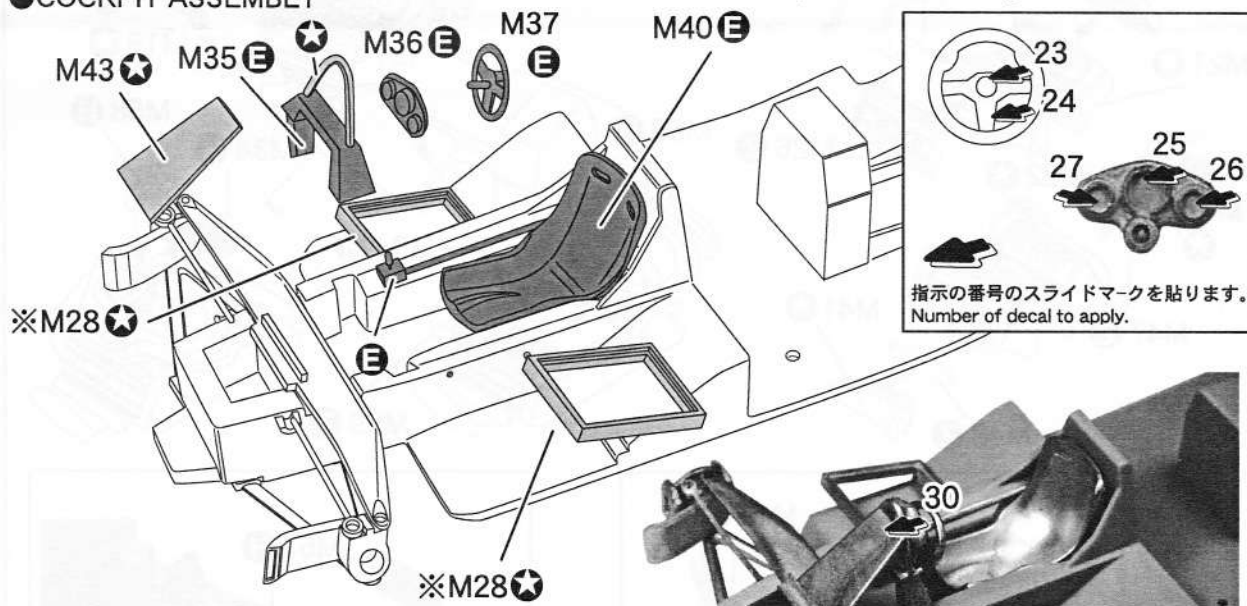
組み立て説明 ASSEMBLY

- フロントセクションの組み立て
- FRONT SECTION ASSEMBLY



- コクピットの組み立て
- COCKPIT ASSEMBLY

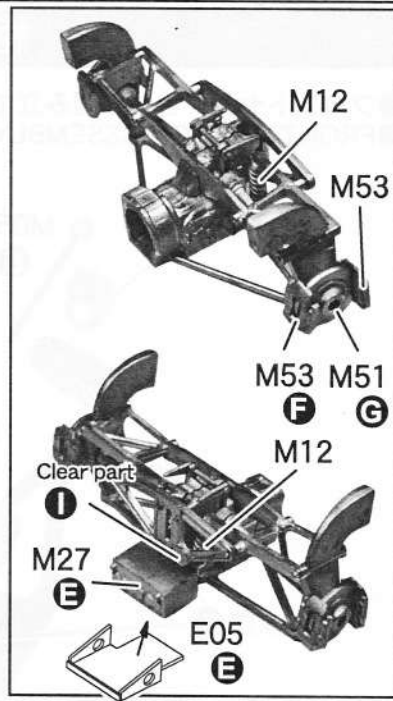
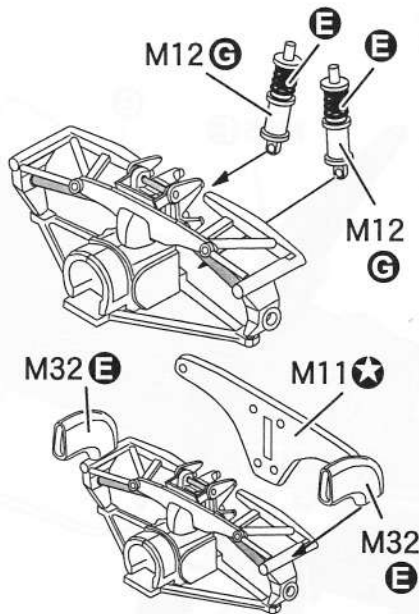
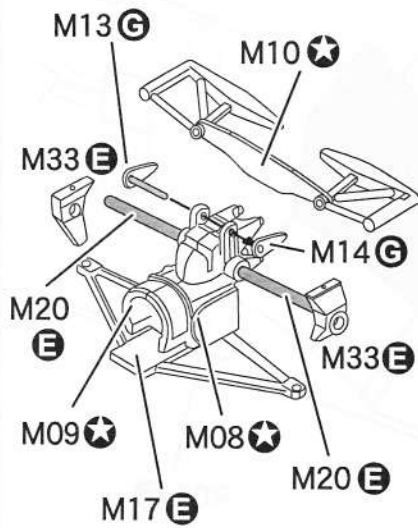
シートベルトはお手持ちの資料等を参照して下さい。
Fit up seat in reference to your materials.



※☆指示はワイヤーブラシ等で磨きだして下さい。
※☆ mark: polish the metal part with a wire brush.

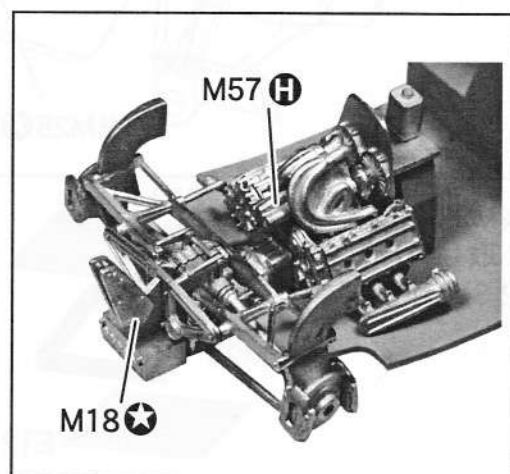
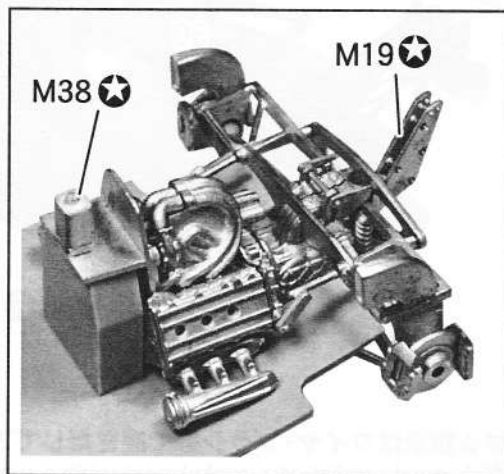
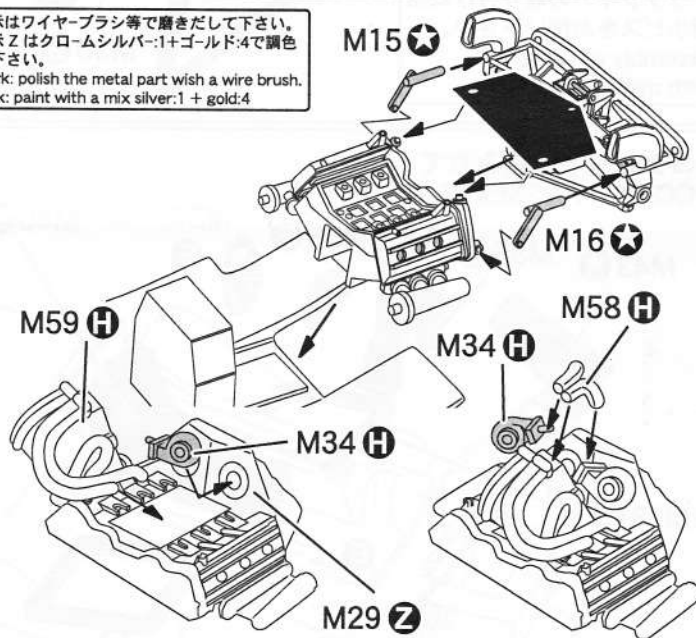
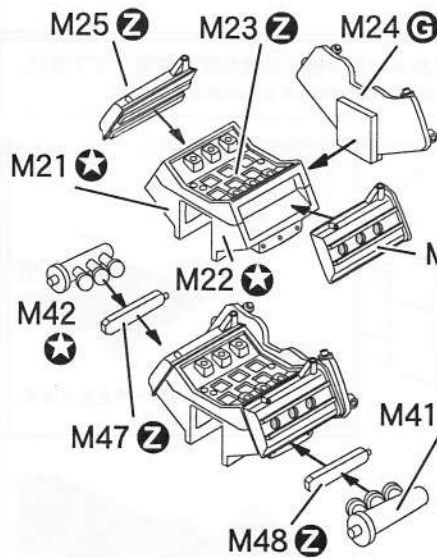
●リヤセクションの組み立て
●REAR SECTION ASSEMBLY

※M12の取付は右写真を参考に
取り付けて下さい。

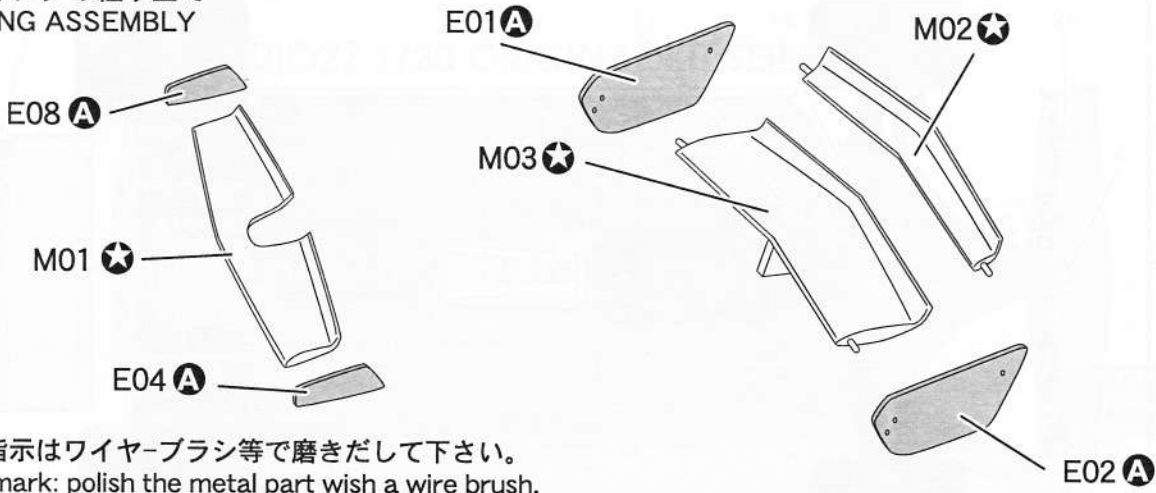


●エンジンプロックの組み立て
●ENGINE BLOCK ASSEMBLY

※☆指示はワイヤブラシ等で磨きだして下さい。
色指示 Z はクロムシルバー:1+ゴールド:4で調色
して下さい。
※☆ mark: polish the metal part with a wire brush.
Z mark: paint with a mix silver:1 + gold:4



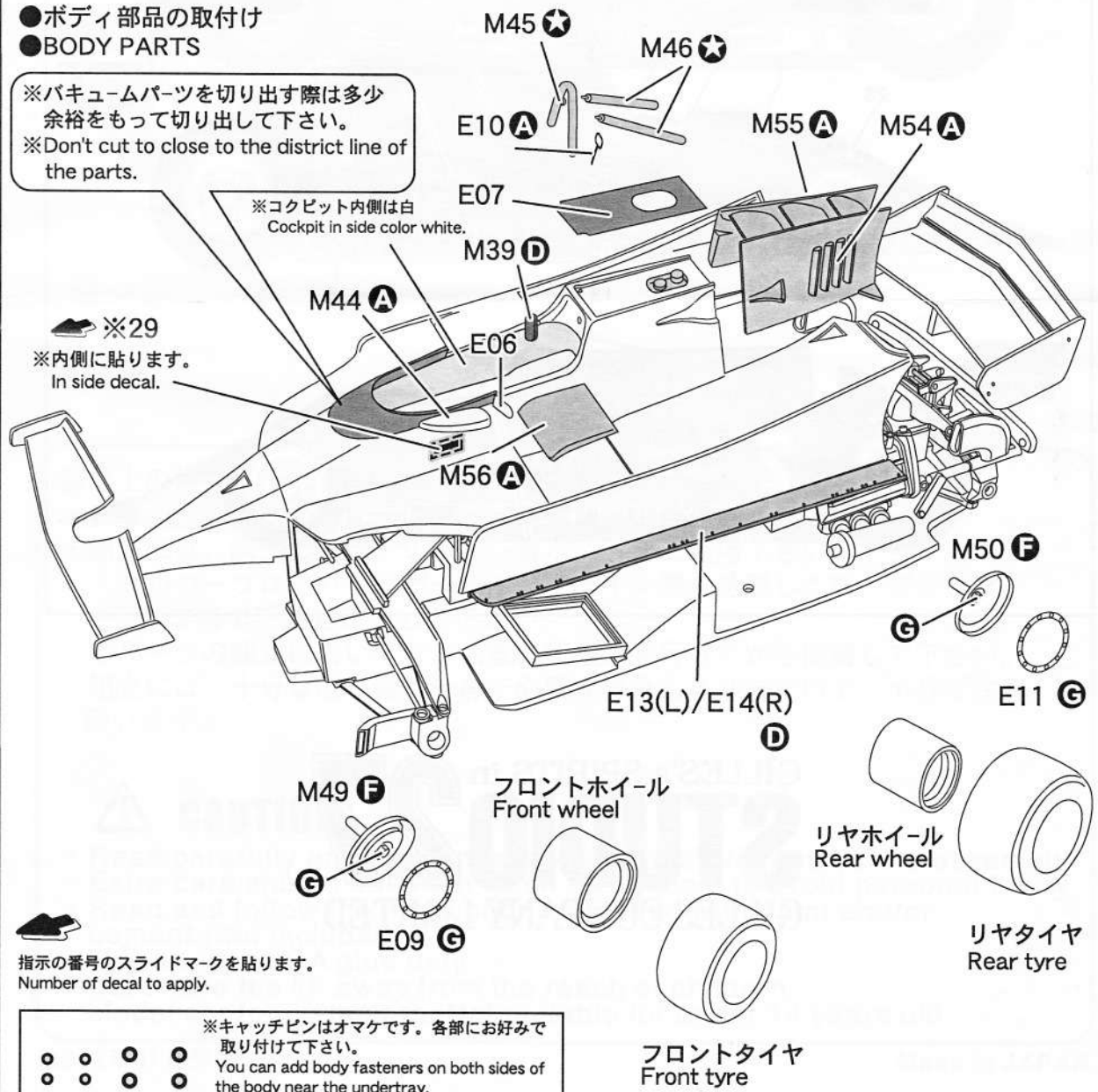
●ウイングの組み立て
●WING ASSEMBLY



※☆指示はワイヤーブラシ等で磨きだして下さい。
※☆ mark: polish the metal part with a wire brush.

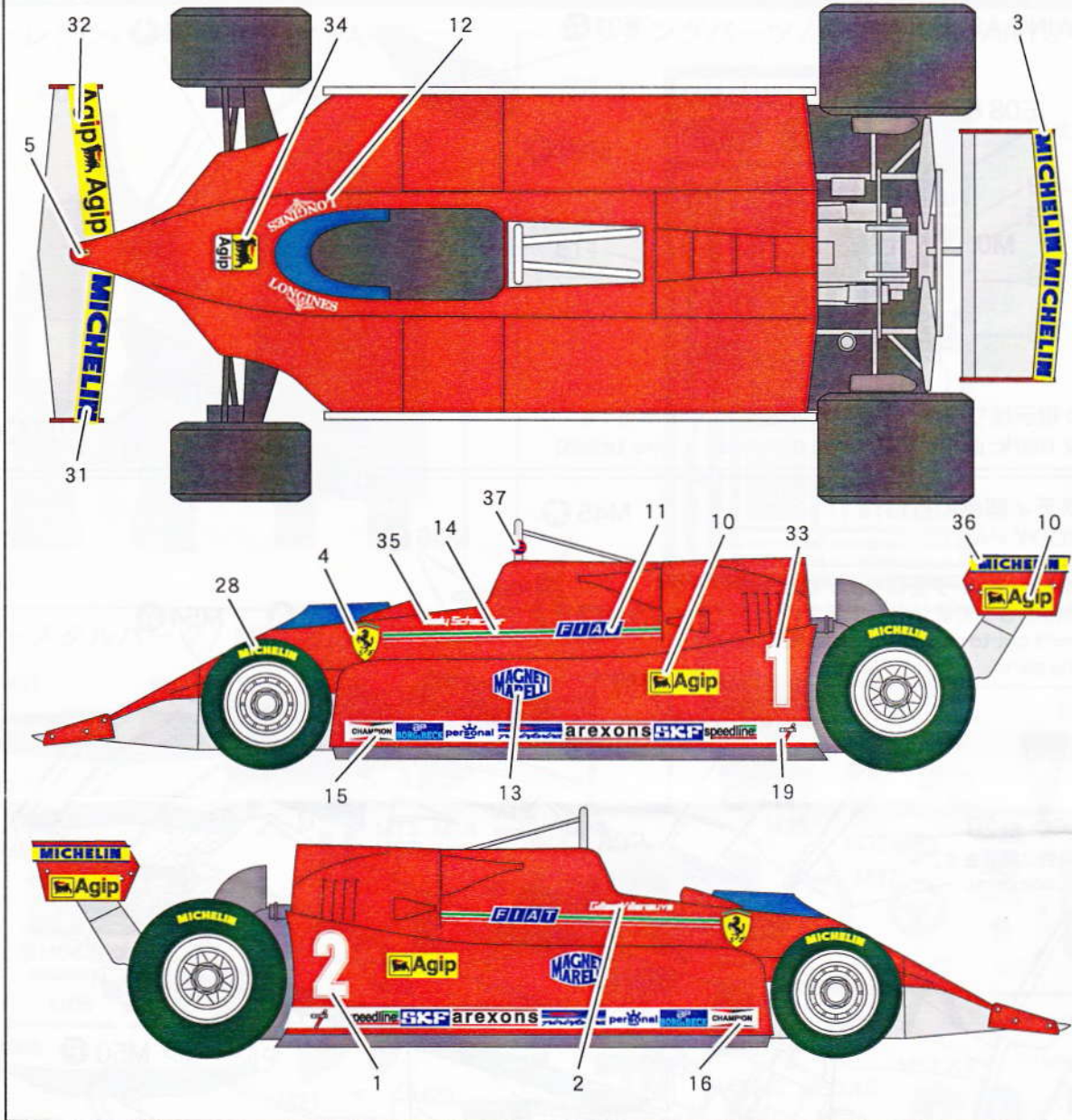
●ボディ部品の取付け
●BODY PARTS

※バキュームパーツを切り出す際は多少
余裕をもって切り出して下さい。
※Don't cut too close to the district line of
the parts.



DECAL GUIDE

() 内は反対側です。() opposite side.



GILLES'S SPIRITS in
STUDIO27
 GILLES COMPANY LIMITED