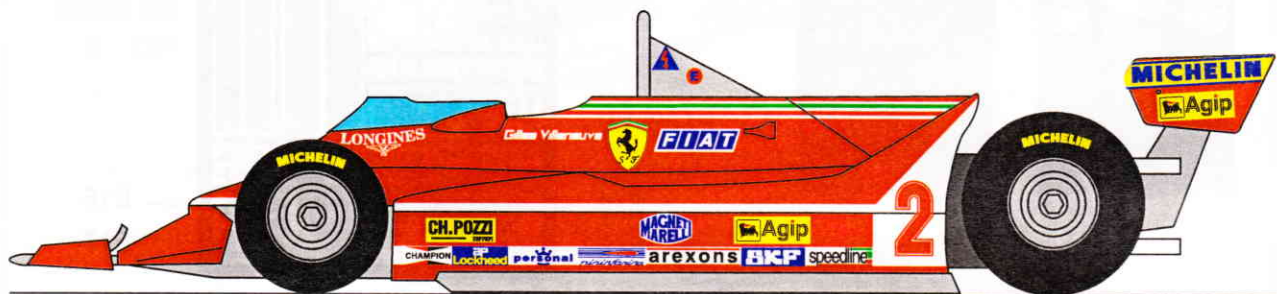


STUDIO27 1/20 ORIGINAL KIT SERIES No.35

312T5  
1980



## 組立説明図 INSTRUCTION FOR ASSEMBLY

### 製作上の注意

- ・レジンパーツは、組立、塗装前に離型剤等で洗浄して下さい。
- ・組立には、瞬間接着剤、エポキシ系ボンドをご使用下さい。
- ・メタルパーツは、バリ、パーティングライン等処理した後、プライマー、ブラサフ等で下地処理をして下さい。
- ・各パーツの組立においては、入念に仮組みを行ってから接着して下さい。  
組立には、十分な削り合わせ等が必要な部分もありますので、十分ご注意ください。

### READ BEFORE ASSEMBLY

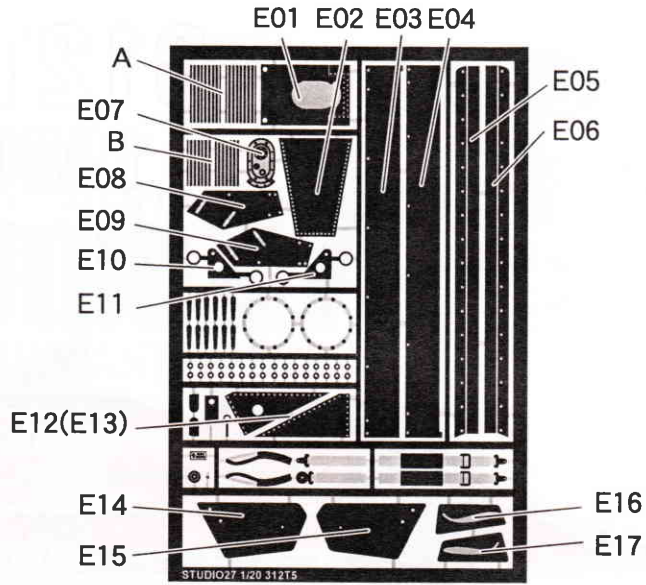
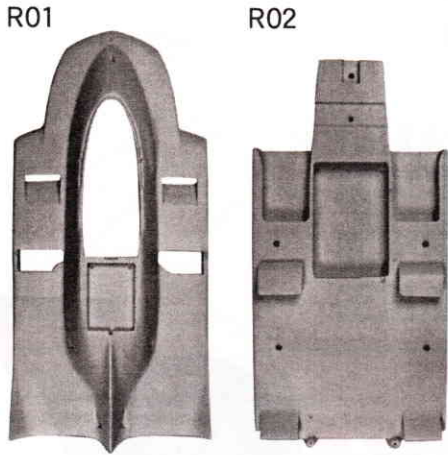
- ・ Read carefully and fully understand instruction book before commencing assembly.
- ・ Care should be taken when using tools and modeling knives, as these can cause personal injury.
- ・ Wash off silicone oil from resin parts' surface by neutral cleaner.
- ・ Use epoxy or quick-drying glue. Apply glue to both parts to be joined.
- ・ Please do not assemble this kit with children.
- ・ Model car for collectors. Not suitable for under 14 years old.

# パーツ内容

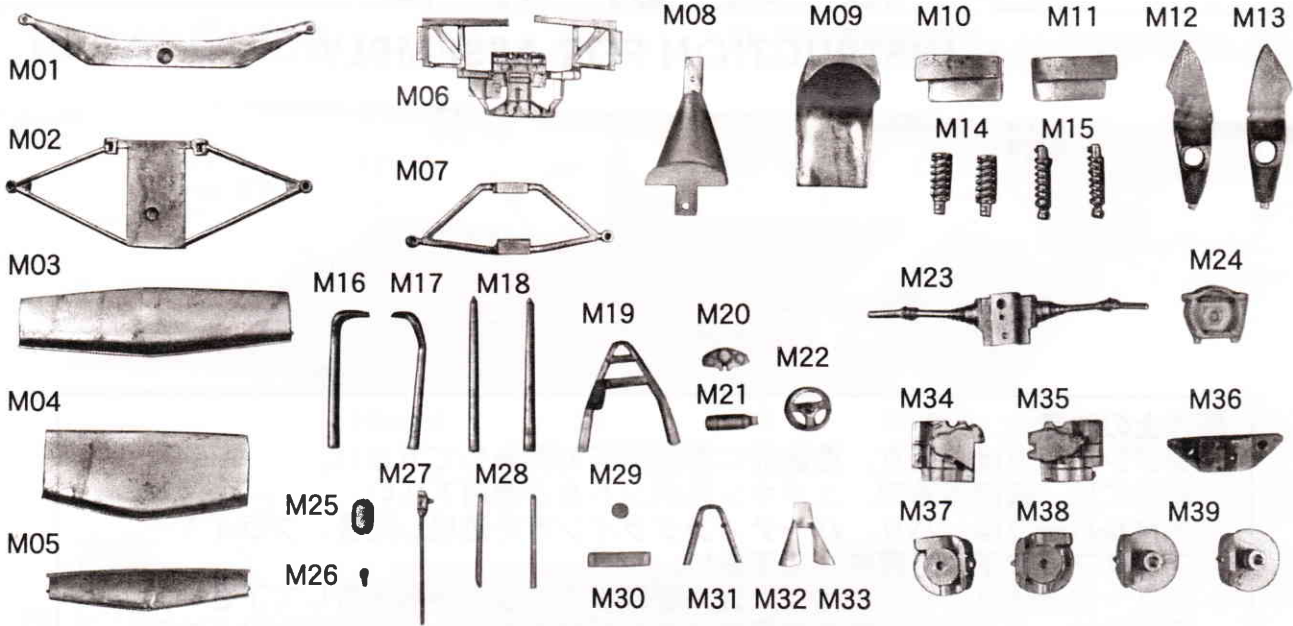
# PARTS DETAIL

## レジンパーツ / RESIN PARTS

## エッチングパーツ / ETCHING PARTS



## メタルパーツ / METAL PARTS



### その他のパーツ / Other Parts

- ・フロントタイヤ / Front tyre ..... 2
- ・リアタイヤ / Rear tyre ..... 2
- ・クリアパーツ / Clear parts ..... 1
- ・中ビス / Screw ..... 8
- ・デカール / Decal ..... 1
- ・真鍮線 / Steel wire ..... 1
- ・フロントホイール / Front wheel ..... 2
- ・リアホイール / Rear wheel ..... 2
- ・ホイールリム / Wheel rim ..... 4
- ・極小ビス / Small Screw ..... 6
- ・バキュームパーツ / Vacuum parts ..... 1
- ・ピン / Pin ..... 6

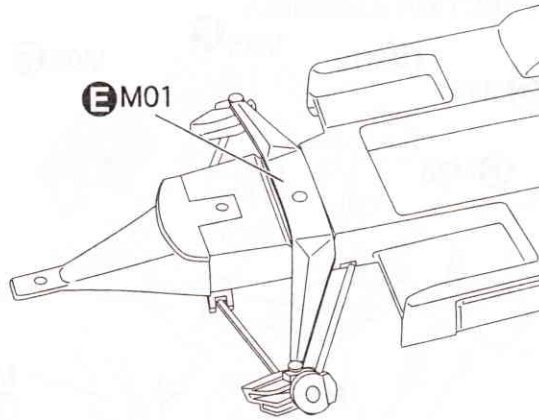
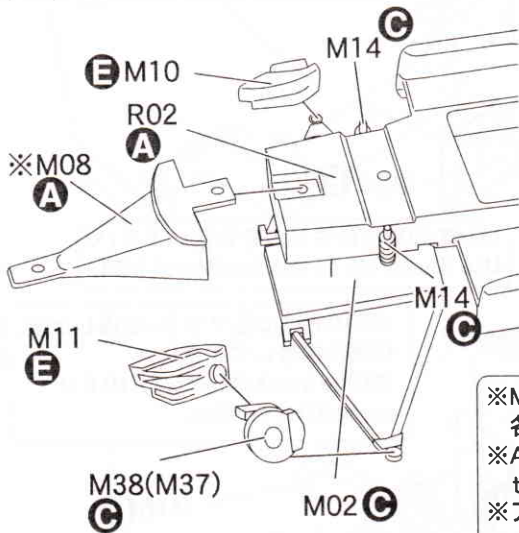
### 塗装ガイド / Paint guide

- A** レッド  
Red
- B** ホワイト  
White
- C** シルバー  
Silver
- D** ブラック  
black
- E** 半つやブラック  
Semi gloss black
- F** ゴールド  
Gold

# 組み立て説明

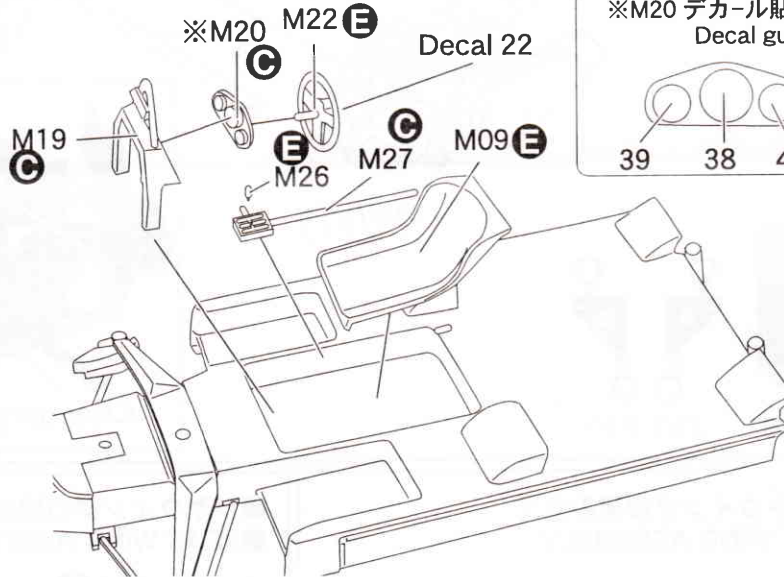
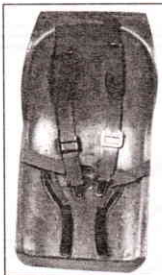
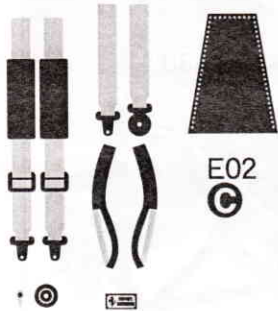
# ASSEMBLING EXPLANATION

- フロントセクションの組み立て
- FRONT SECTION ASSEMBLY

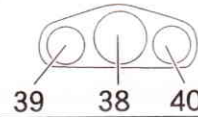


※M08を先に固定してから、M02を固定してください。  
各取付には中ビスをお使い下さい。  
※Attach M02 after M08 is fixed use screw for the attachment.  
※アップライトの取り付けには極小ビスをお使い下さい。  
Attachment of uprights with the small screw.

- コクピットの組み立て
- COCKPIT ASSEMBLY

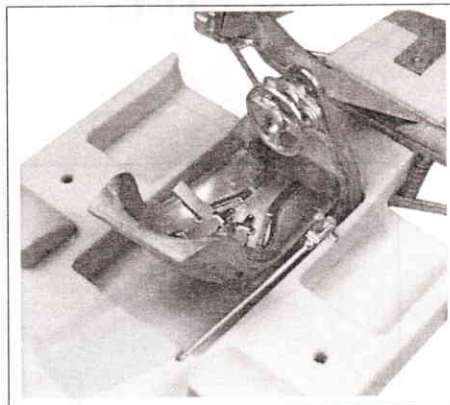
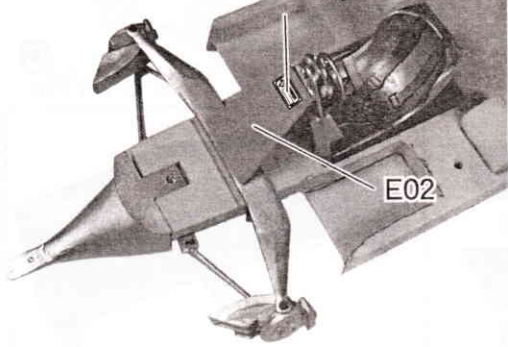


※M20 デカル貼付図  
Decal guide



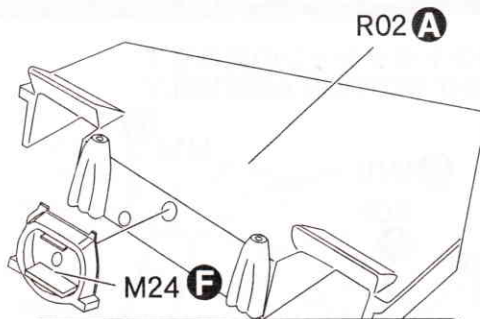
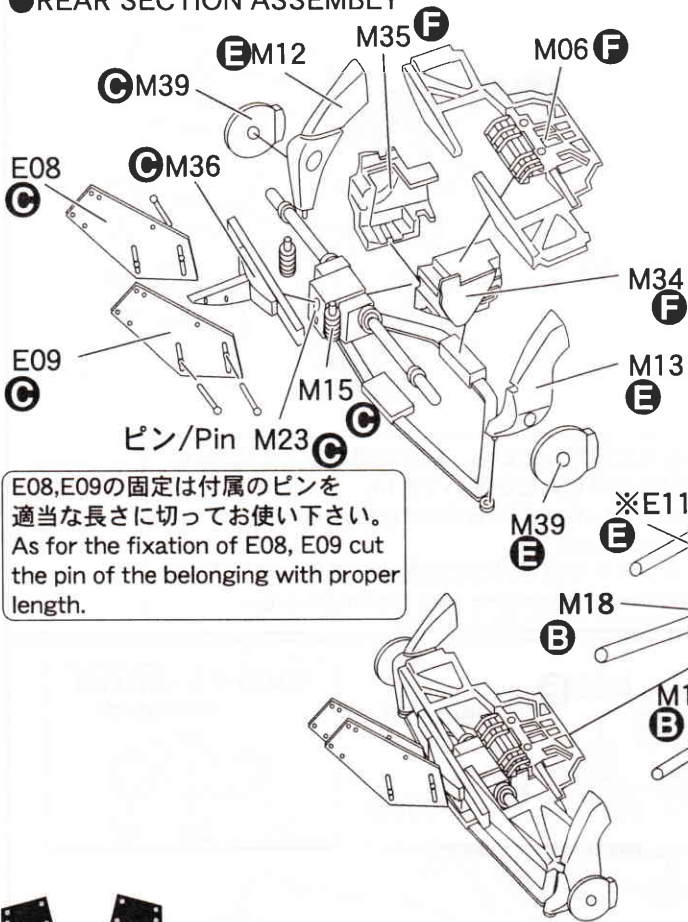
※シートベルトは写真、お手持ちの資料等を参考に取り付けて下さい。  
Fit up seat in reference to your photographs, materials.

## ETCHING PARTS

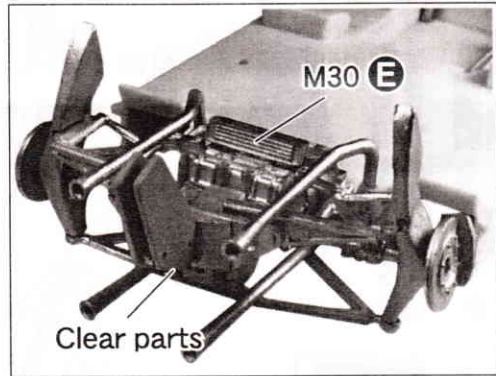
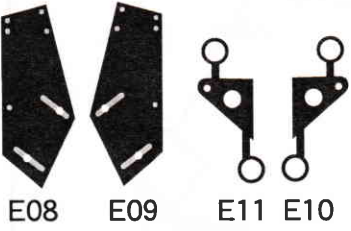




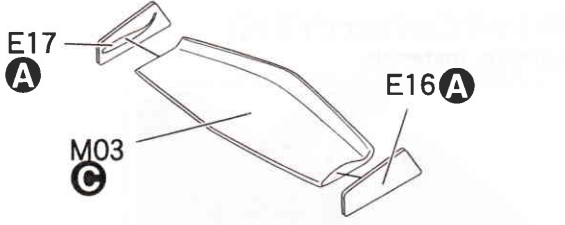
●リヤセクションの組み立て  
●REAR SECTION ASSEMBLY



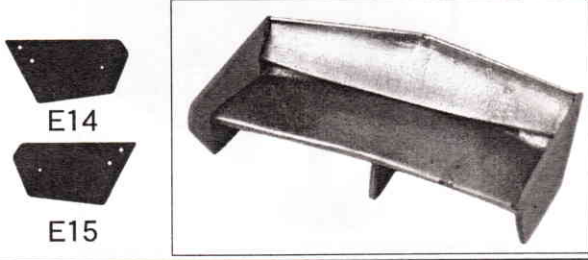
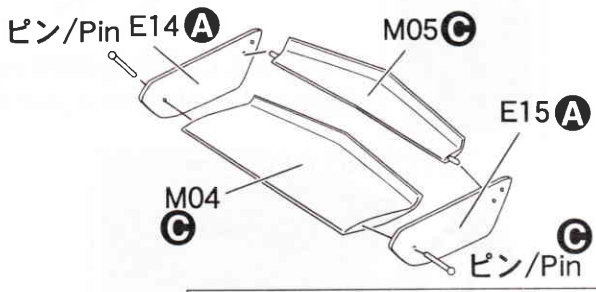
※E10, E11は各マフラーを通した後、  
M36に接着して下さい。  
※Glue into M36. after E10, E11  
passed the muffler.



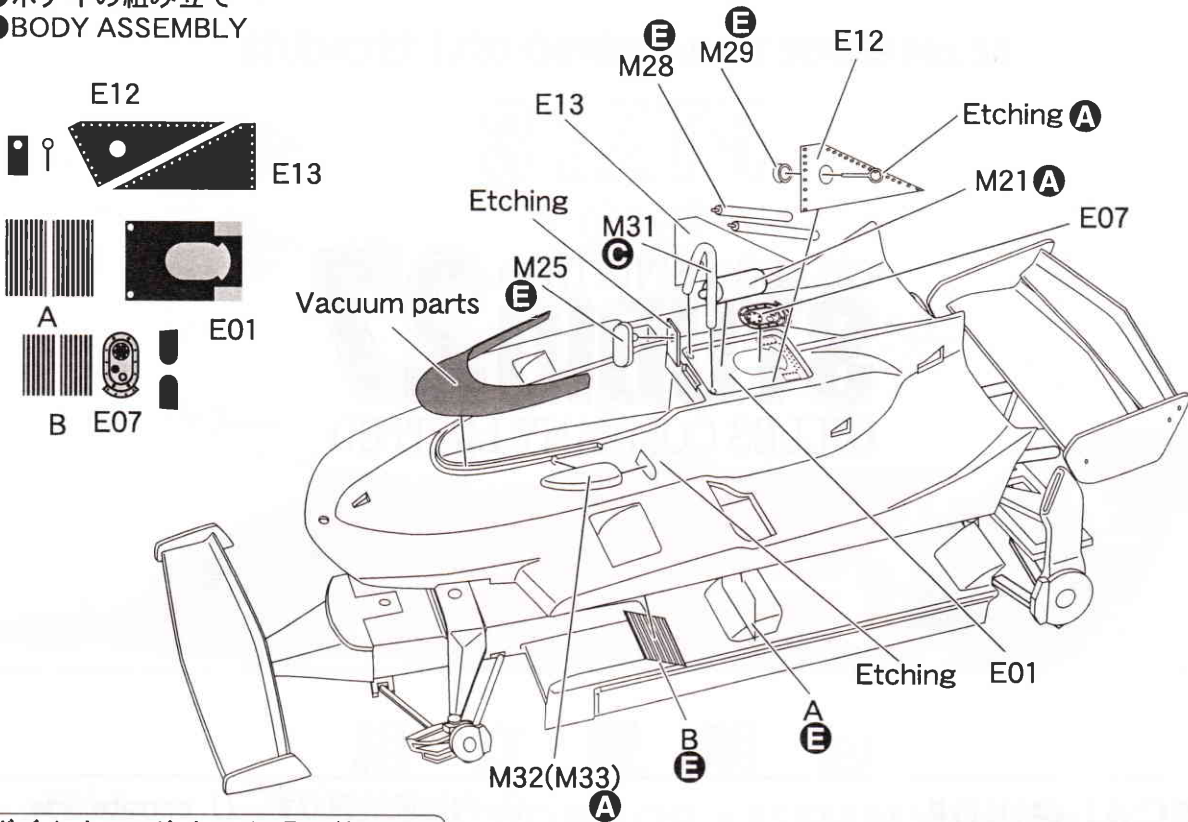
●フロントウイングの組み立て  
●FRONT WING ASSEMBLY



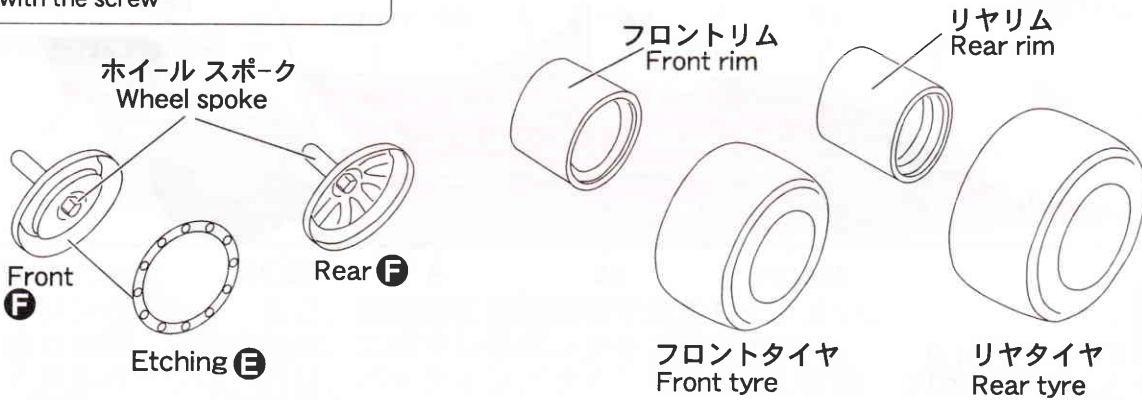
●リヤウイングの組み立て  
●REAR WING ASSEMBLY



●ボディの組み立て  
●BODY ASSEMBLY

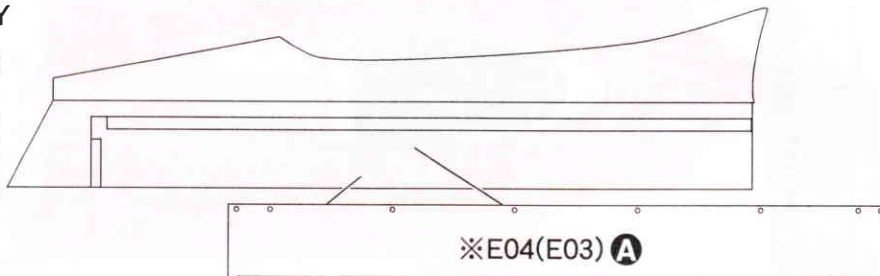


ボディとアンダートレイの取り付けには  
中ビスをお使い下さい。  
Attachment of chassi and  
body with the screw



●サイドパネル組み立て  
●SIDE PANEL ASSEMBLY

※E04(E03)を固定するときは  
R02を削り合わせて取り付け  
下さい。  
※Shaving R02 to the fixation  
of E04 attach it.



※E05(E06)を取り付ける時  
1~2mm程後ろに下げて固定して下さい。  
※Shift in the 1mm to 2mm back on the  
occasion of the attachment of E05(E06)

GILLES's SPIRITS in  
**STUDIO27**  
 GILLES COMPANY LIMITED

**DECAL GUIDE**

( ) 内は反対側です。( ) oppsite side.

