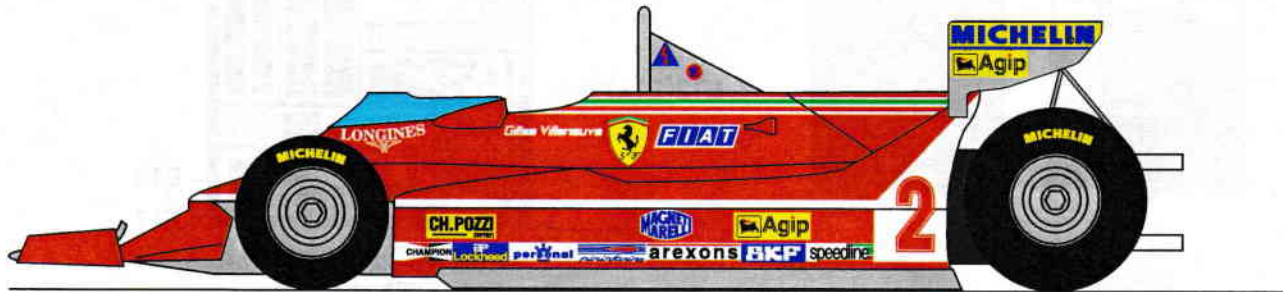


STUDIO27 1/20 ORIGINAL KIT SERIES No.48

# 312T5 MONACO 1980



## 組立説明図 INSTRUCTION FOR ASSEMBLY

### 製作上の注意

- ・レジンパーツは、組立、塗装前に離型剤等で洗浄して下さい。
- ・組立には、瞬間接着剤、エポキシ系ボンドをご使用下さい。
- ・メタルパーツは、バリ、パーティングライン等処理した後、プライマー、プラサフ等で下地処理をして下さい。
- ・各パーツの組立においては、入念に仮組みを行ってから接着して下さい。  
組立には、十分な削り合わせ等が必要な部分もありますので、十分ご注意ください。

### READ BEFORE ASSEMBLY

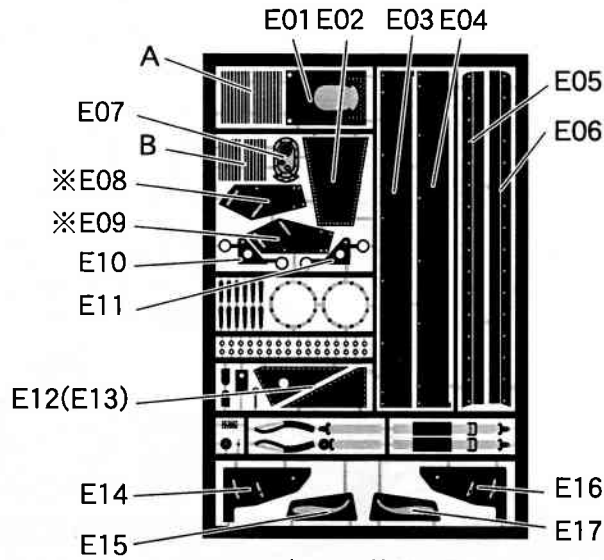
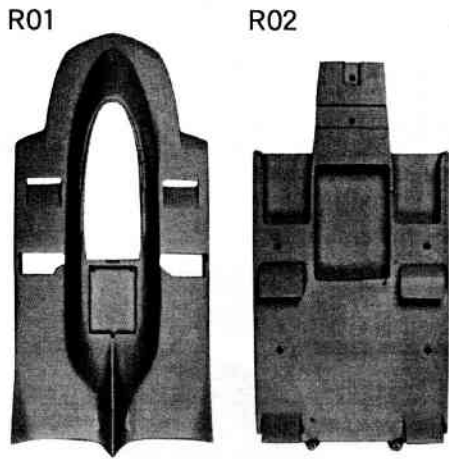
- ・ Read carefully and fully understand instruction book before commencing assembly.
- ・ Care should be taken when using tools and modeling knives, as these can cause personal injury.
- ・ Wash off silicone oil from resin parts' surface by neutral cleaner.
- ・ Use epoxy or quick-drying glue. Apply glue to both parts to be joined.
- ・ Please do not assemble this kit with children.
- ・ Model car for collectors. Not suitable for under 14 years old.

# パーツ内容

# PARTS DETAIL

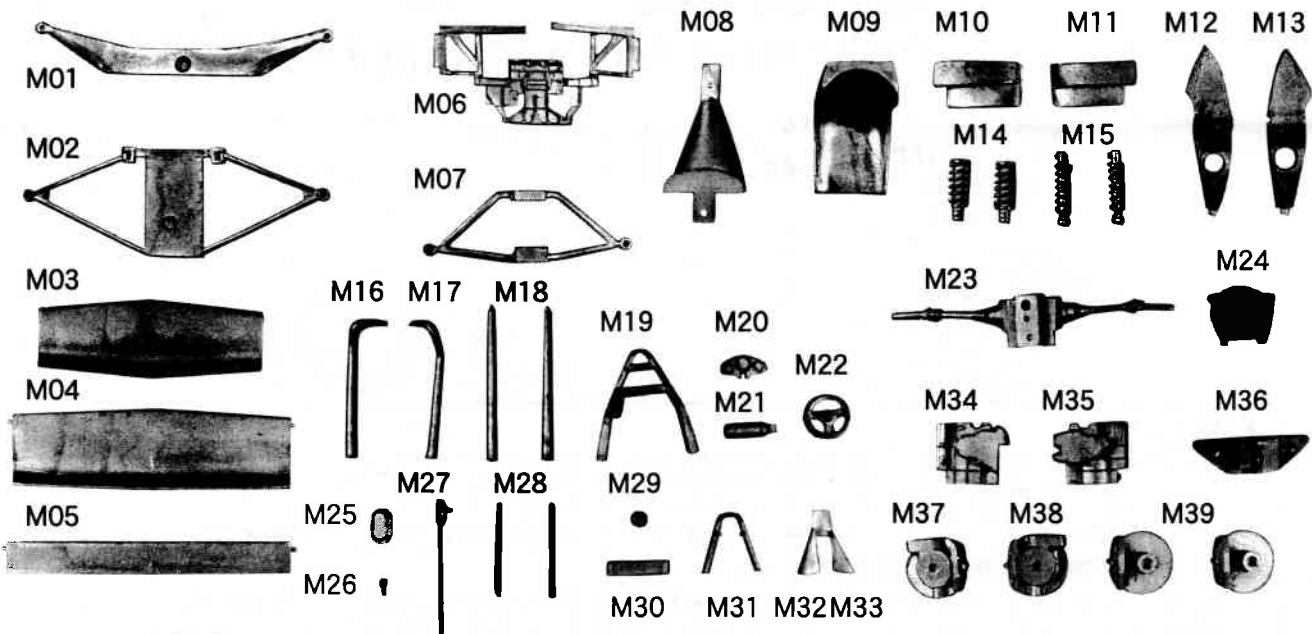
## レジンパーツ / RESIN PARTS

## エッチングパーツ / ETCHING PARTS



※E08/E09は使用しません。  
E08/E09 Not for use.

## メタルパーツ / METAL PARTS



その他のパーツ / Other Parts

・フロントタイヤ / Front tyre	2
・リヤタイヤ / Rear tyre	2
・クリアパーツ / Clear parts	1
・中ビス / Screw	8
・デカール / Decal	1
・真鍮線 / Steel wire	2
・フロントホイール / Front wheel	2
・リヤホイール / Rear wheel	2
・ホイールリム / Wheel rim	4
・極小ビス / Small Screw	6
・バキュームパーツ / Vacuum parts	1
・ピン / Pin	6

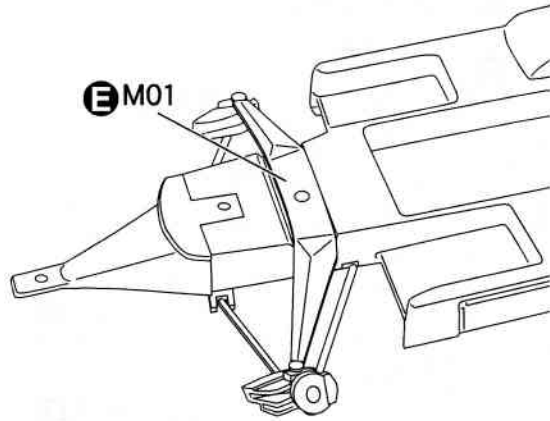
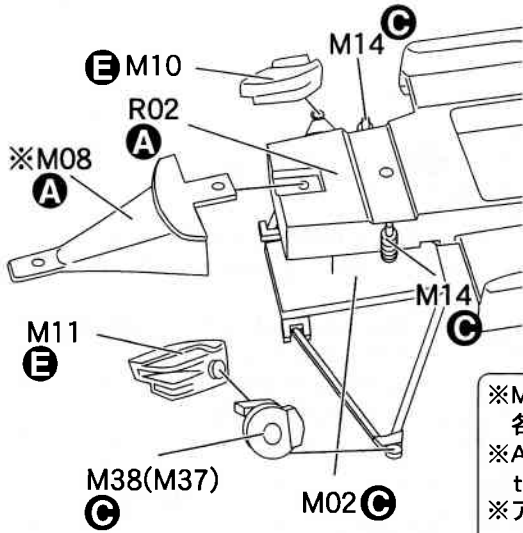
### 塗装ガイド / Paint guide

- A** レッド / Red
- B** ホワイト / White
- C** シルバー / Silver
- D** ブラック / black
- E** 半つやブラック / Semi gloss black
- F** ゴールド / Gold

# 組み立て説明

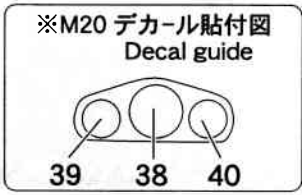
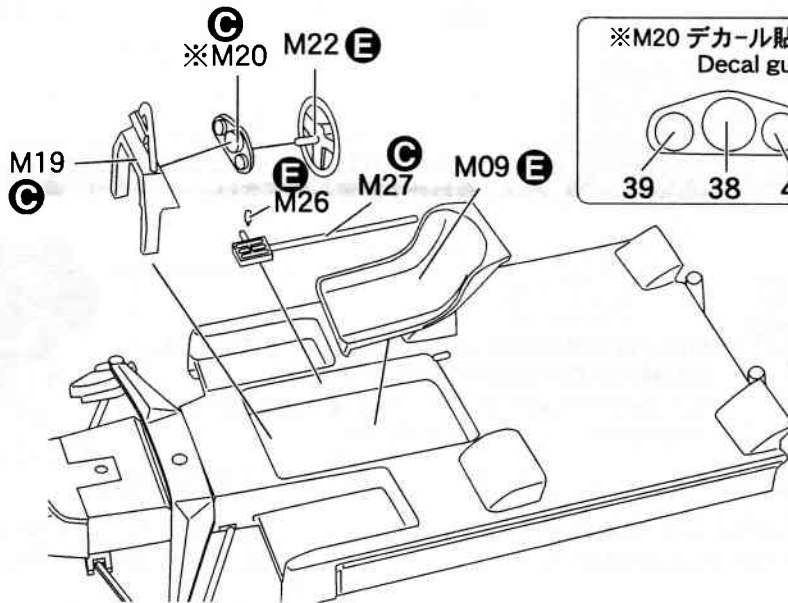
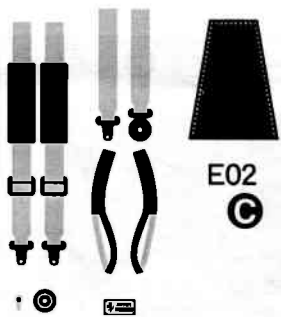
# ASSEMBLING EXPLANATION

- フロントセクションの組み立て
- FRONT SECTION ASSEMBLY



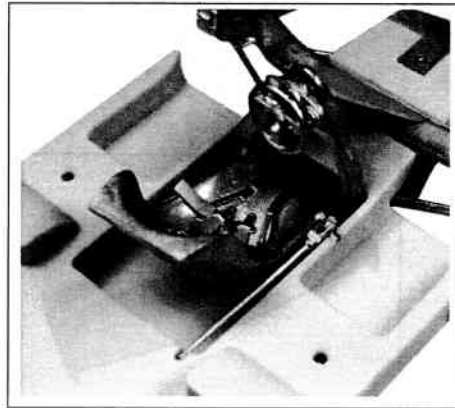
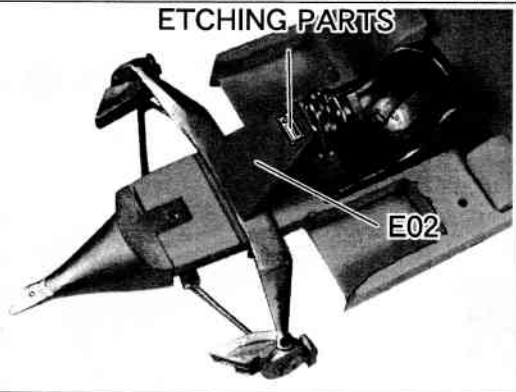
※M08を先に固定してから、M02を固定してください。  
各取付には中ビスをお使い下さい。  
※Attach M02 after M08 is fixed use screw for the attachment.  
※アップライトの取り付けには極小ビスをお使い下さい。  
Attachment of uprights with the small screw.

- コクピットの組み立て
- COCKPIT ASSEMBLY



※シートベルトは写真,お手持ちの資料等を参考に取り付けて下さい。  
Fit up seat in reference to your photographs, materials.

## ETCHING PARTS



●リヤセクションの組み立て  
●REAR SECTION ASSEMBLY

M06 F

M12 E

M35 C

M39 C

M36 C

M34 C

M13 E

M15 C

M23 C

M39 C

M24 F

R02 A

M17 B

M16 B

M18 B

M18 B

E11 E

E10 E

M30 E

E11 E

E10 E

※洋白線/Thin grass wire C

※真鍮線/Steel wire C

※このパーツはリヤウイング、ボディと合わせて固定して下さい。  
※Fix this part in accordance with wing, body.

※付属の真鍮線を約18~20mmでCutして下さい。(2本)  
洋白線は約25~30mmでCutして下さい。  
※Cut the brass wire of the belonging about 20mm.  
White wire cuts it with 25~30mm

※E10, E11は各マフラーを通した後、M36に接着して下さい。  
※Glue into M36. after E10, E11 passed the muffler.

M24の固定には中ビスをお使い下さい。  
Use the screw on the fixation of M24.

E11 E10

Clear parts

●フロントウイングの組み立て  
●FRONT WING ASSEMBLY

E17 A

E16 A

M03 C

E16

E17

●リヤウイングの組み立て  
●REAR WING ASSEMBLY

E15 C

M05 C

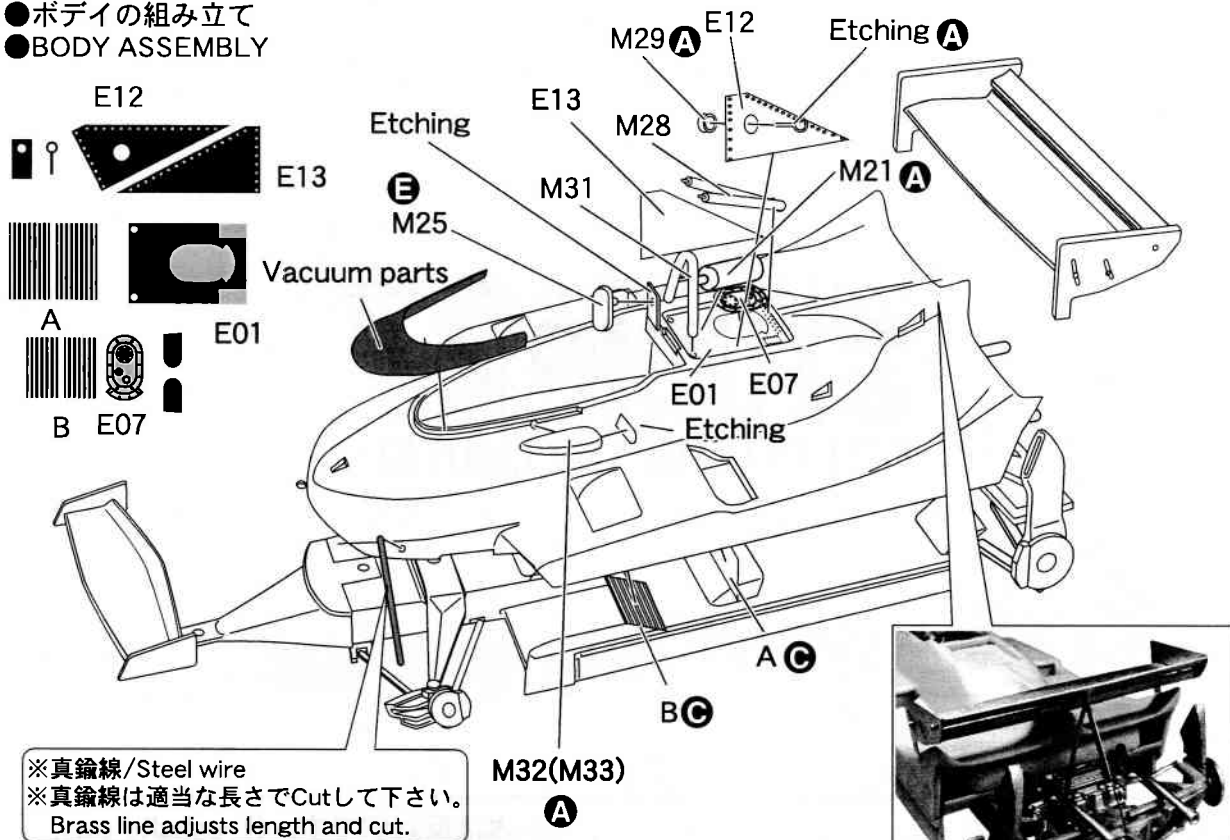
M04 C

E14 C

E14

E15

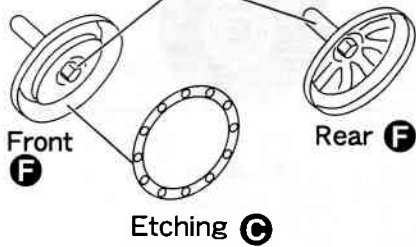
●ボディの組み立て  
●BODY ASSEMBLY



※真鍮線/Steel wire  
※真鍮線は適当な長さでCutして下さい。  
Brass line adjusts length and cut.

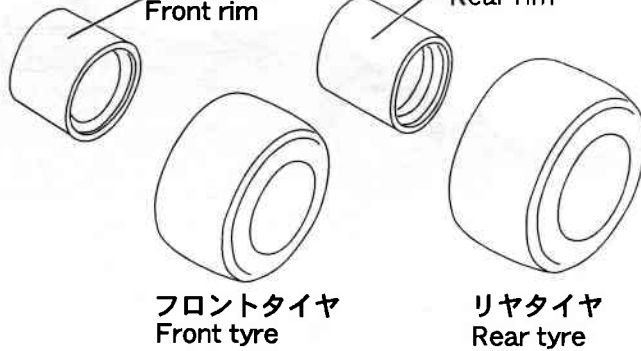
ボディとアンダートレイの取り付けには  
中ビスをお使い下さい。  
Attachment of chassi and  
body with the screw

ホイールスポーク  
Wheel spoke



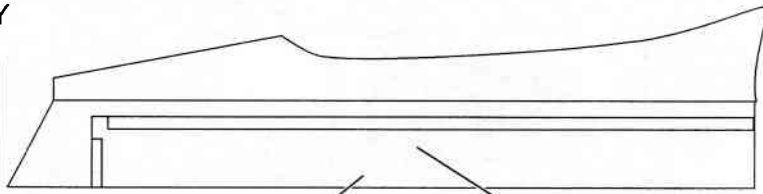
フロントリム  
Front rim

リアリム  
Rear rim



●サイドパネル組み立て  
●SIDE PANEL ASSEMBLY

※E04(E03)を固定するときは  
R02を削り合わせて取り付け  
下さい。  
※Shaving R02 to the fixation  
of E04 attach it.



※E04(E03) A

※E05(E06) E

※E05(E06)を取り付ける時  
1~2mm程後ろに下げて固定して下さい。  
※Shift in the 1mm to 2mm back on the  
occasion of the attachment of E05(E06)

GILLES's SPIRITS in  
**STUDIO27**  
 GILLES COMPANY LIMITED

**DECAL GUIDE**

( ) 内は反対側です。( ) opposite side.

