

STUDIO27 HP LIMITED

M29C MONACO GP '80



組立説明図 ASSEMBLY INSTRUCTIONS

製作上の注意

- レジンパーツは、組立、塗装前に離型剤等で洗浄して下さい。
- 組立には、瞬間接着剤、エポキシ系ボンドをご使用下さい。
- メタルパーツは、バリ、パーティングライン等を処理した後、プライマー、プラサフ等で下地処理をして下さい。
- 各パーツの組立においては、入念に仮組みを行ってから接着して下さい。
組立には、十分な削り合わせ等が必要な部分もありますので、十分ご注意ください。

CAUTION

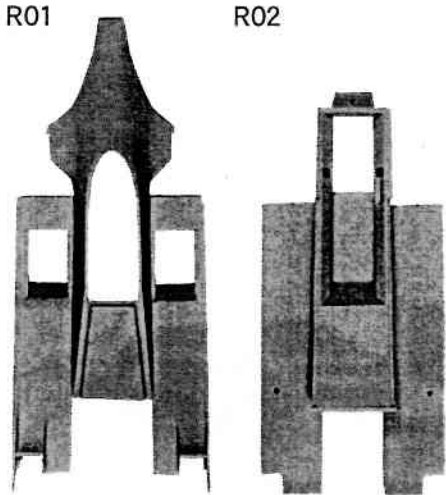
- Read carefully and fully understand all instructions before assembly
- Extra care should be taken when using tools to avoid personal injury
- Read and follow the instructions supplied with paint and/or cement (not included)
- Use epoxy or CA glue only
- Assemble the kit away from the reach of children
- Model car for collectors. Not suitable for under 14 years old

2009年9月発売

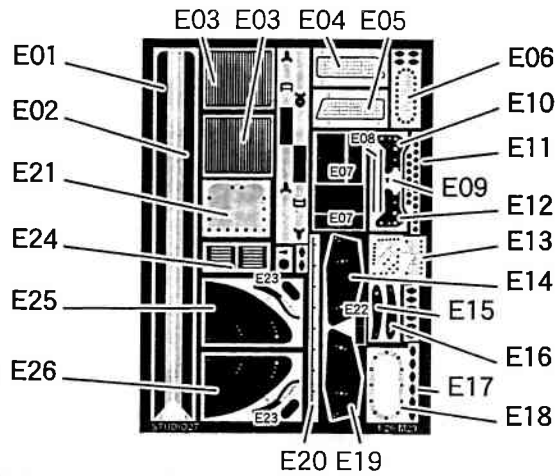
Made in JAPAN

パーツ内容 PARTS DETAIL

レジンパーツ/RESIN PARTS



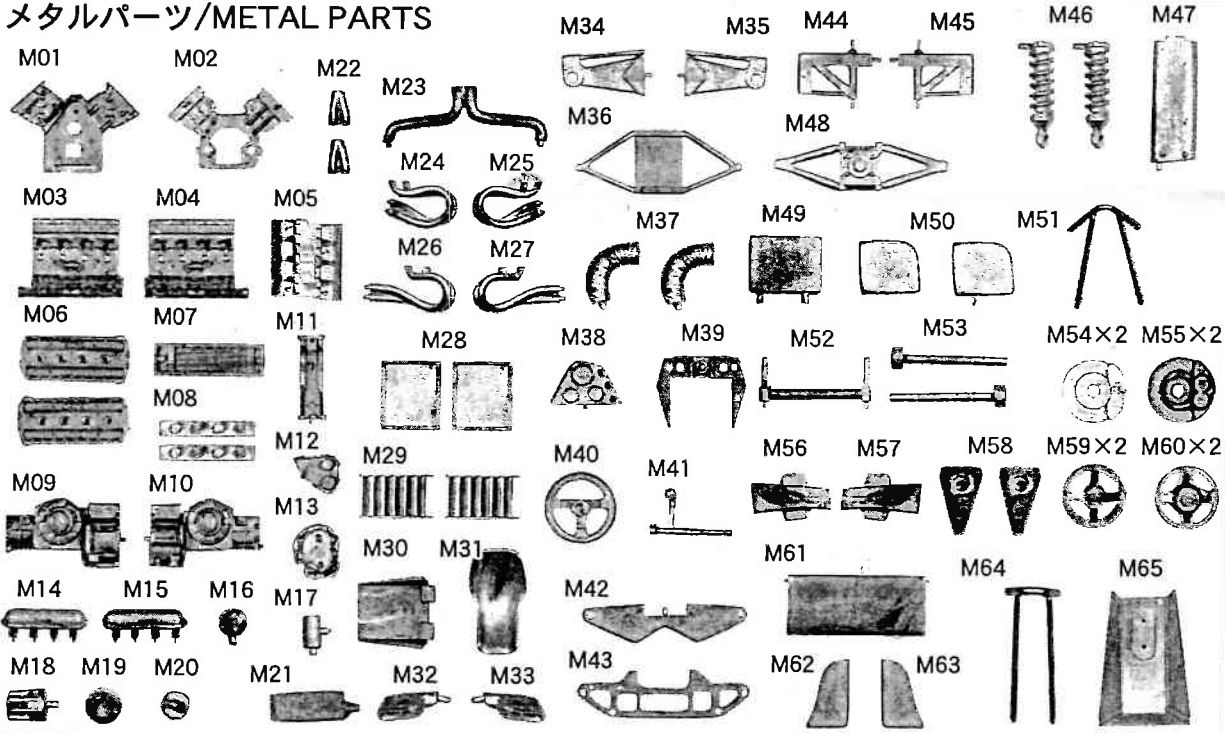
エッチングパーツ/ETCHING PARTS



※E11,E17のキャッチピンはお手持ちの資料等を参考にお好みでお取付下さい。
 ※You can add details using the bellow etching parts as body fasteners. Check photo references for location.



メタルパーツ/METAL PARTS



その他のパーツ/OTHER PARTS

- ・フロントタイヤ/Front tyre 2
- ・リアタイヤ/Rear tyre 2
- ・中ビス/Screw 4
- ・デカール/Decal 1
- ・フロントホイール/Front wheel 2
- ・リアホイール/Rear wheel 2
- ・クリアーパーツ/Clear part 1
- ・バキュームパーツ/Vacuum parts 4

塗装ガイド/Paint guide

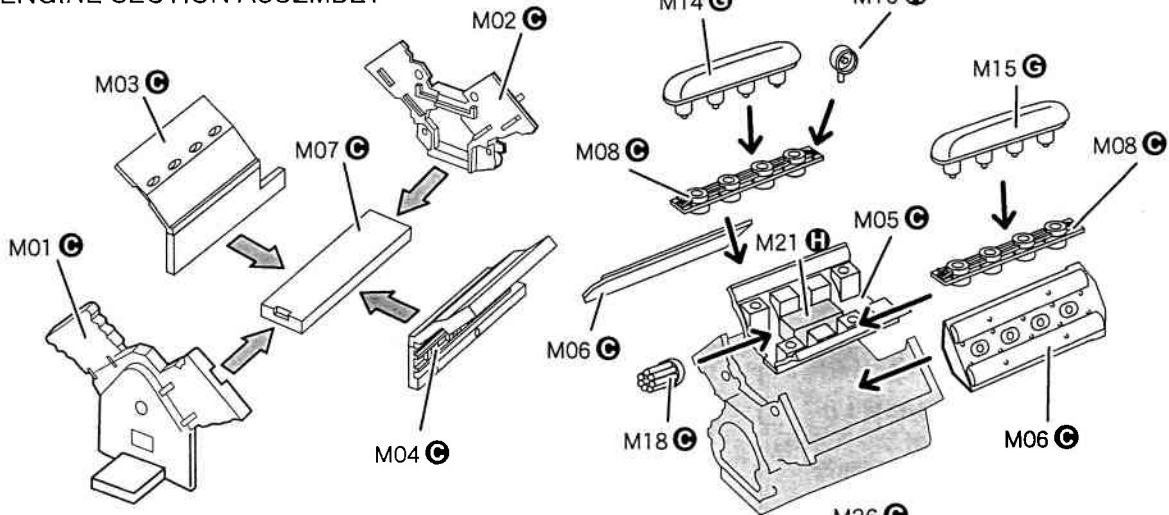
- | | |
|--|------------------------------------|
| A ホワイト
White | F ガンメタル
Gun metal |
| B 蛍光レッド
Fluorescent red | G メタリックグレイ
Metallic Gray |
| C セミグロスブラック
Semi gloss black | H シルバー
Silver |
| D フラットブラック
Flat black | I ゴールド
Gold |
| | J レッド
Red |

※部品不足、不良以外のパーツ請求にはお応えできませんのでご了承下さい。
 また、表紙の発売日より1年経過したパーツ請求については応じられない
 場合もございますのであらかじめご了承下さい。

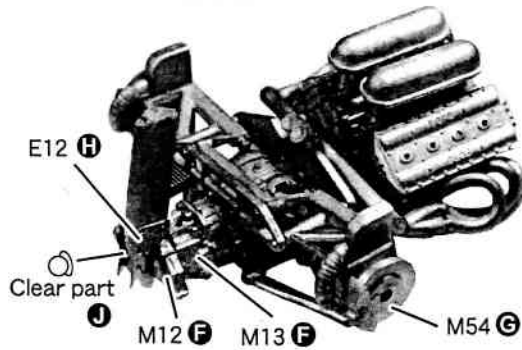
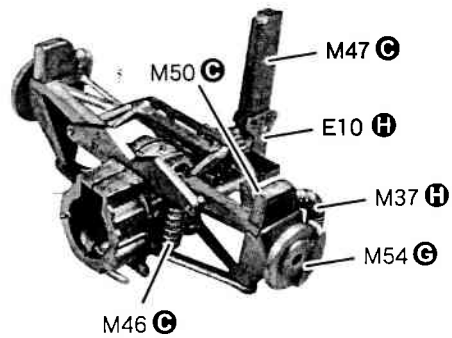
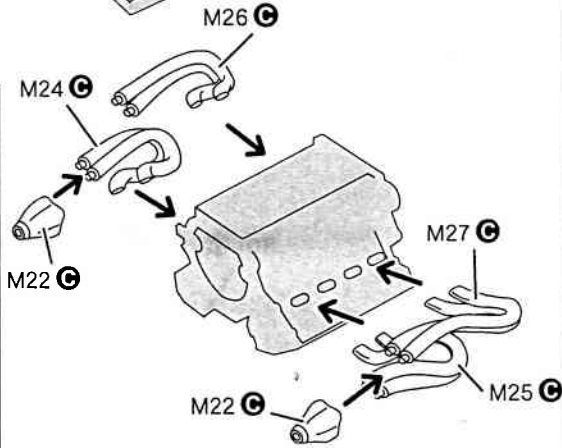
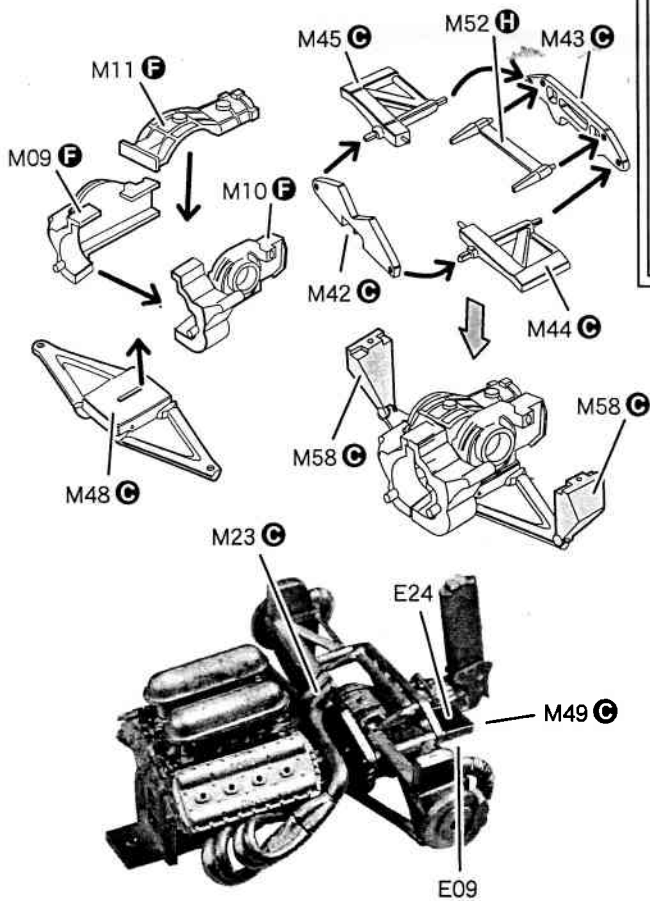
※ Replacement parts are available for shortage and/or sub-standard only.
 We may not comply with your replacement parts order after one year
 of release date.

組み立て説明 ASSEMBLY

- エンジンプロックの組立て
- ENGINE SECTION ASSEMBLY



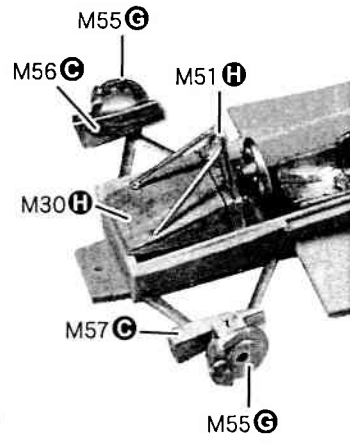
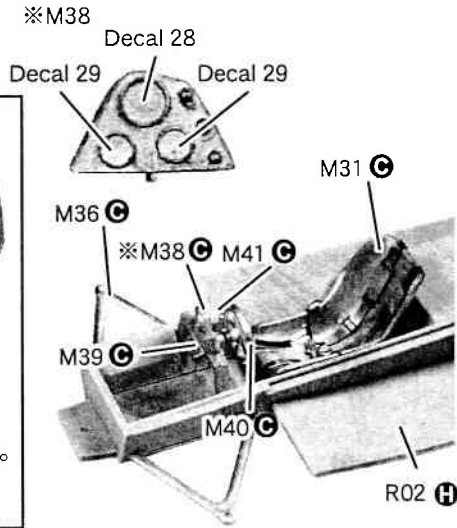
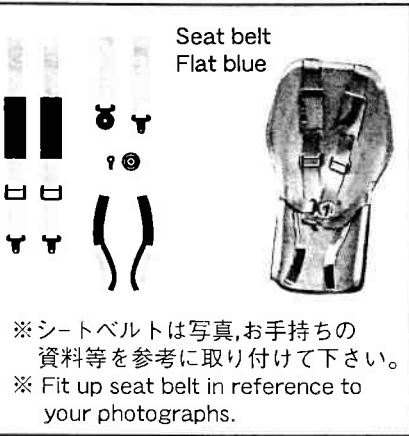
- リヤセクション組立て
- REAR SECTION ASSEMBLY



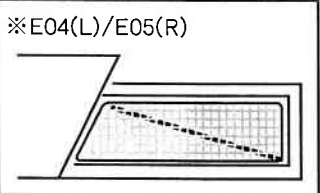
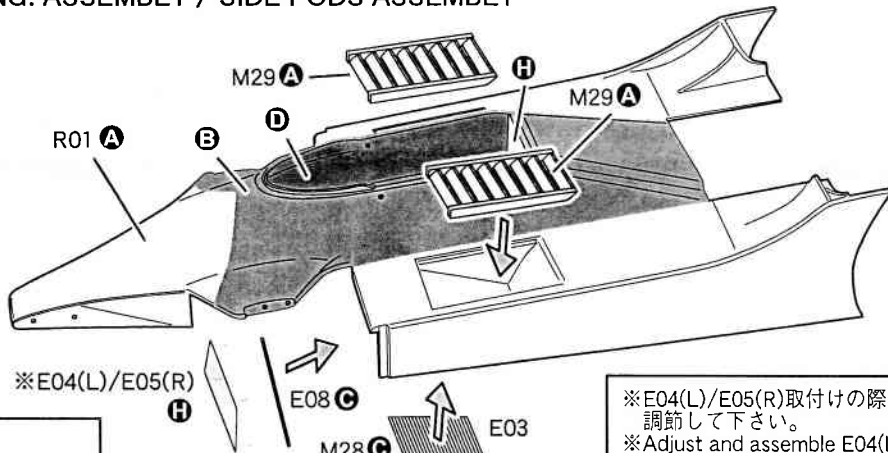
アップライトの取り付けには極小ビスをお使い下さい。
Use mini screw for uprights assembly.

M29 '80

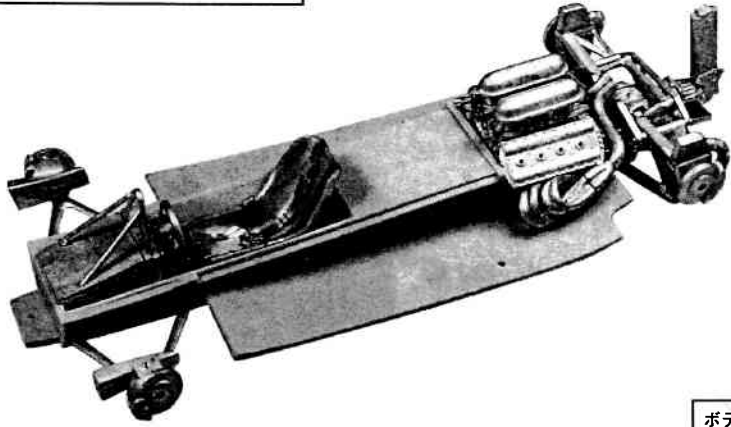
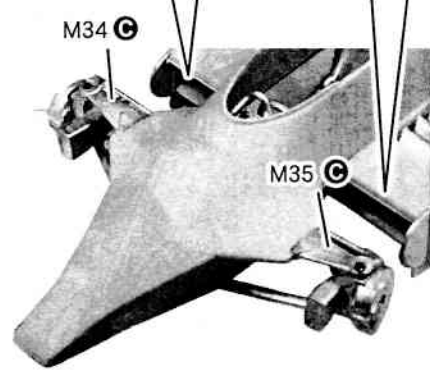
●コクピットの組み立て
●COCKPIT ASSEMBLY



●ボディの塗装,組立て/サイドポンツーンの組み立て
●BODY PAINTING. ASSEMBLY / SIDE PODS ASSEMBLY



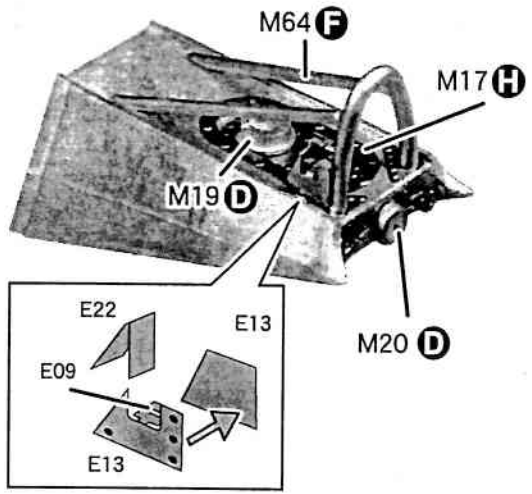
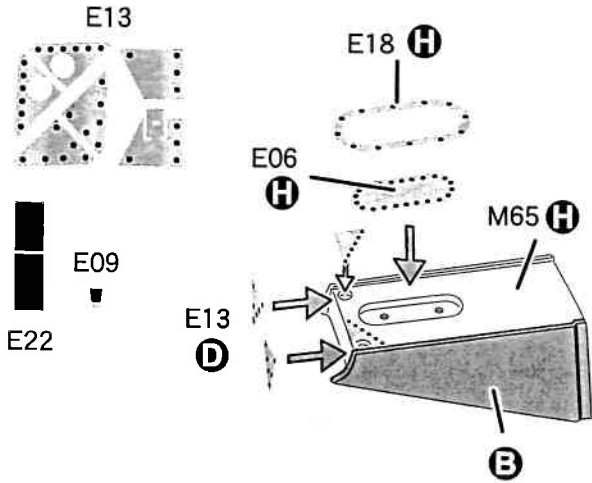
※E04(L)/E05(R)取付けの際は調節して下さい。
※Adjust and assemble E04(L)/E05(R).



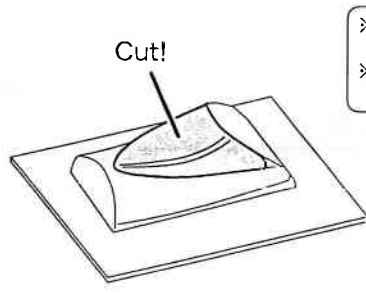
アップライトの取り付けには極小ビスをお使い下さい。
Use mini screw for uprights assembly.

ボディとアンダートレイの取付けは中ビスをお使い下さい。
Fix the body shell onto the undertray with the screws.

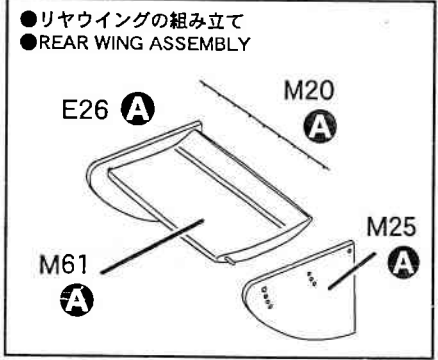
●ボディ部品の取付け
AERIALS & ACCESSORIES



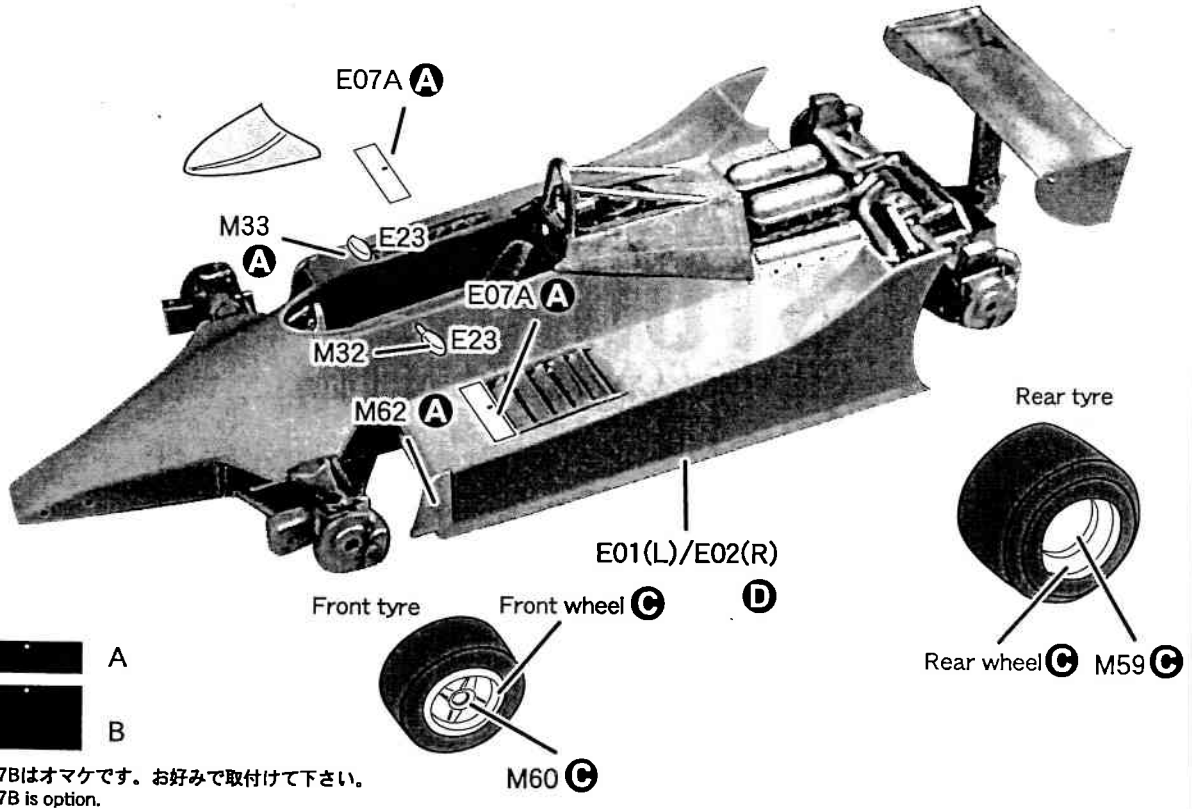
●バキュームパーツの切り出し
●Vac-formed plastic parts section



※バキュームパーツはラインに合わせて丁寧に切りとって下さい。
※Cut vacuum parts carefully in accordance with the line.



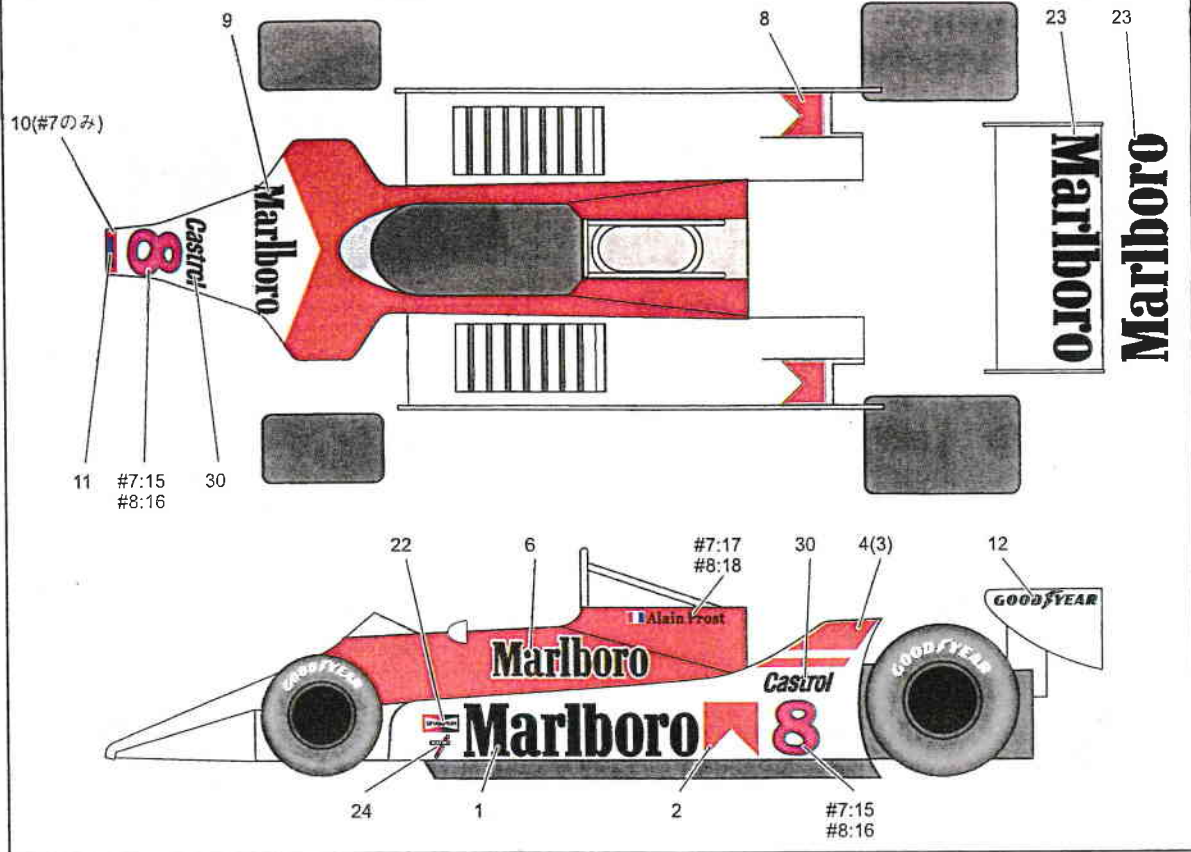
●リヤウイングの組み立て
●REAR WING ASSEMBLY



※E07Bはオマケです。お好みで取付けて下さい。
※E07B is option.

DECAL GUIDE

() 内は反対側です。() opposite side.



GILLES's SPIRITS in
STUDIO27
 GILLES COMPANY LIMITED