

STUDIO27 1/20 DELEX KIT SERIES No.06

SPIRIT 201

BRITISH '83



組立説明図

INSTRUCTION FOR ASSEMBLY

製作上の注意

- ・ レジンパーツは、組立、塗装前に離型剤等で洗浄して下さい。
 - ・ 組立には、瞬間接着剤、エポキシ系ボンドをご使用下さい。
 - ・ メタルパーツは、バリ、パーティングライン等処理した後、プライマー、プラサフ等で下地処理をして下さい。
 - ・ 各パーツの組立においては、入念に仮組みを行ってから接着して下さい。
- 組立には、十分な削り合わせ等が必要な部分もありますので、十分ご注意ください。

READ BEFORE ASSEMBLY

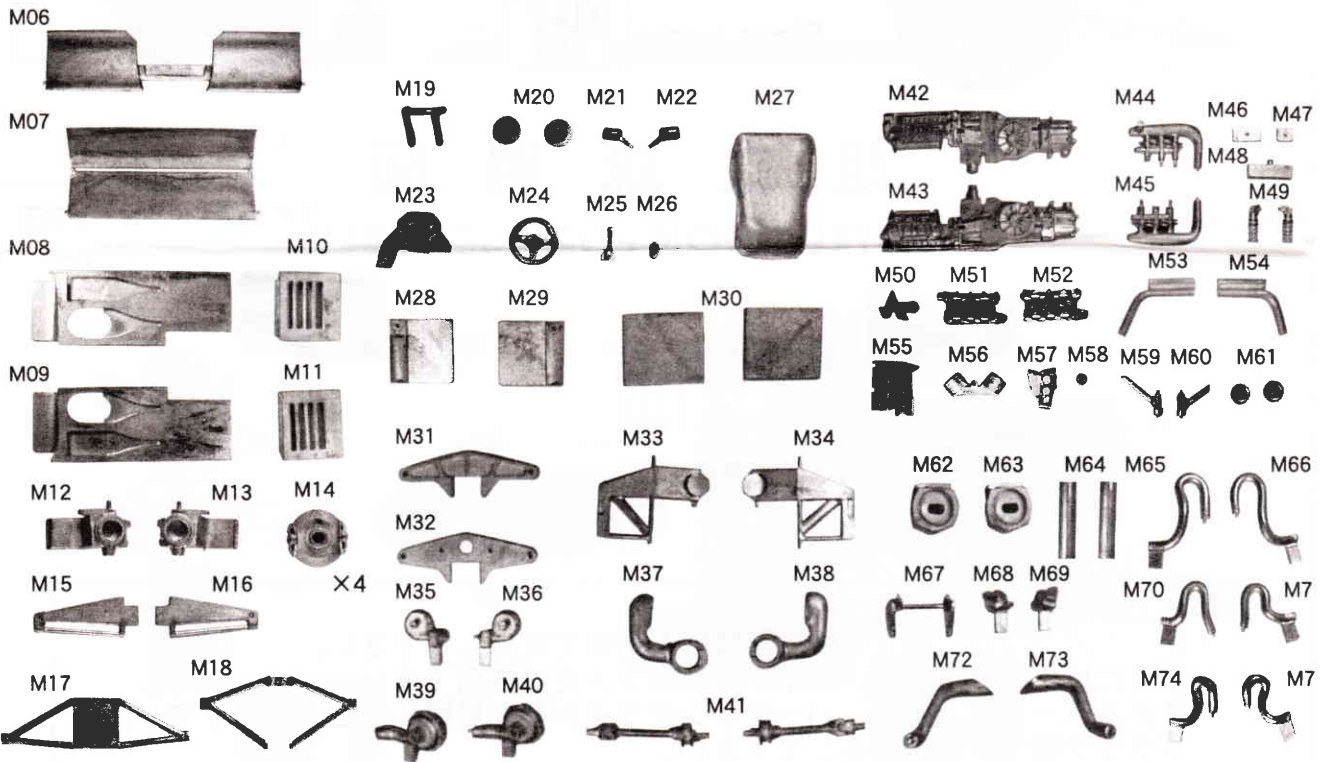
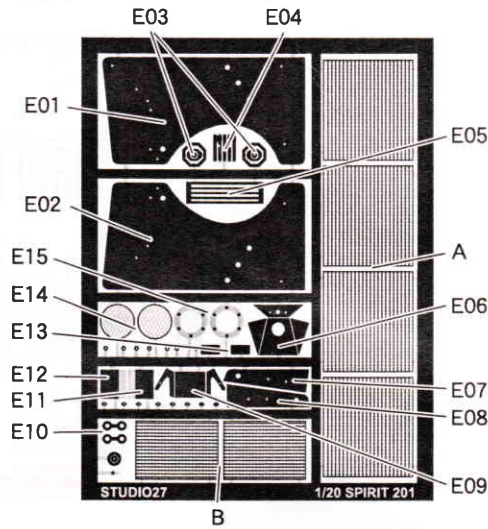
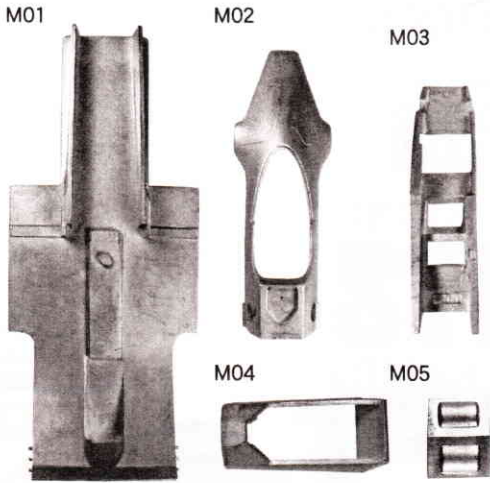
- ・ Read carefully and fully understand instruction book before assembly.
- ・ Exercise care when using tools and modeling knives, as these can cause personal injury.
- ・ Wash off silicone oil from resin parts' surface by neutral cleaner.
- ・ Use epoxy or quick-drying glue. Apply glue to both parts to be joined.
- ・ Please assemble this kit away from the reach of small children.
- ・ Model car for collectors. Not suitable for under 14years old.

パーツ内容

PARTS DETAIL

メタルパーツ / METAL PARTS

エッチングパーツ / ETCHING PARTS



その他のパーツ / Other Parts

- ・フロントタイヤ / Front tyre 2
- ・リヤタイヤ / Rear tyre 2
- ・シートベルトセット / Seatbelt set 1
- ・中ビス / Screw 1
- ・デカルセット / Decal set 1
- ・コードセット / Cord set 1
- ・フロントホイール / Front wheel 2
- ・リヤホイール / Rear wheel 2
- ・ホイールスポーク / Wheel spoke 2
- ・極小ビス / Small Screw 4
- ・バキュームパーツ / Vacuum parts 1
- ・クリアパーツ / Clear parts 1

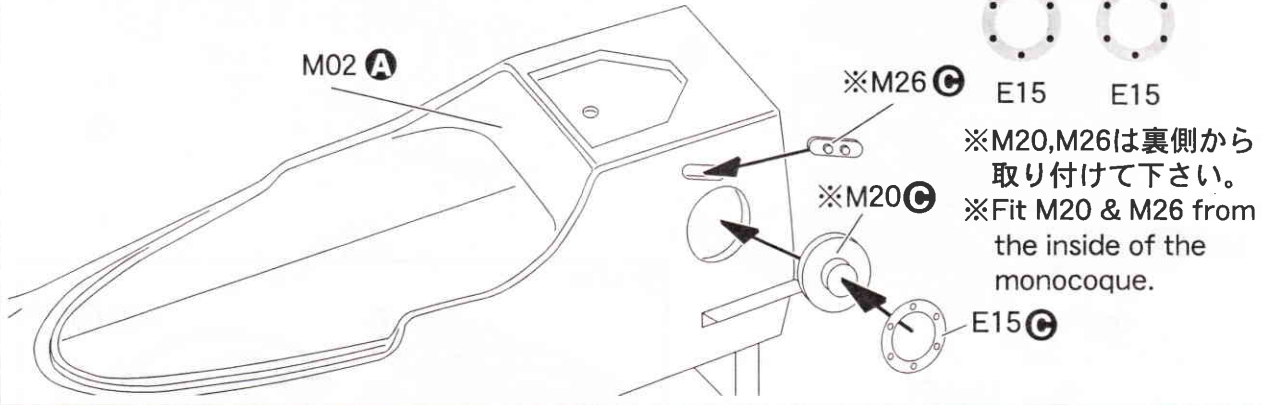
塗装ガイド / Paint guide

- | | |
|--------------------------------------|------------------------------------|
| A ホワイト
White | G フラットブラック
Flat Black |
| B ブラック
Black | H メタリックグレイ
Metallic Gray |
| C シルバー
Silver | I クリアイエロー
Clear Yellow |
| D レッド
Red | J ガンメタリック
Gun Metallic |
| E フラットブルー
Flat Blue | K ゴールド
Gold |
| F 半つやブラック
Semi gloss black | |

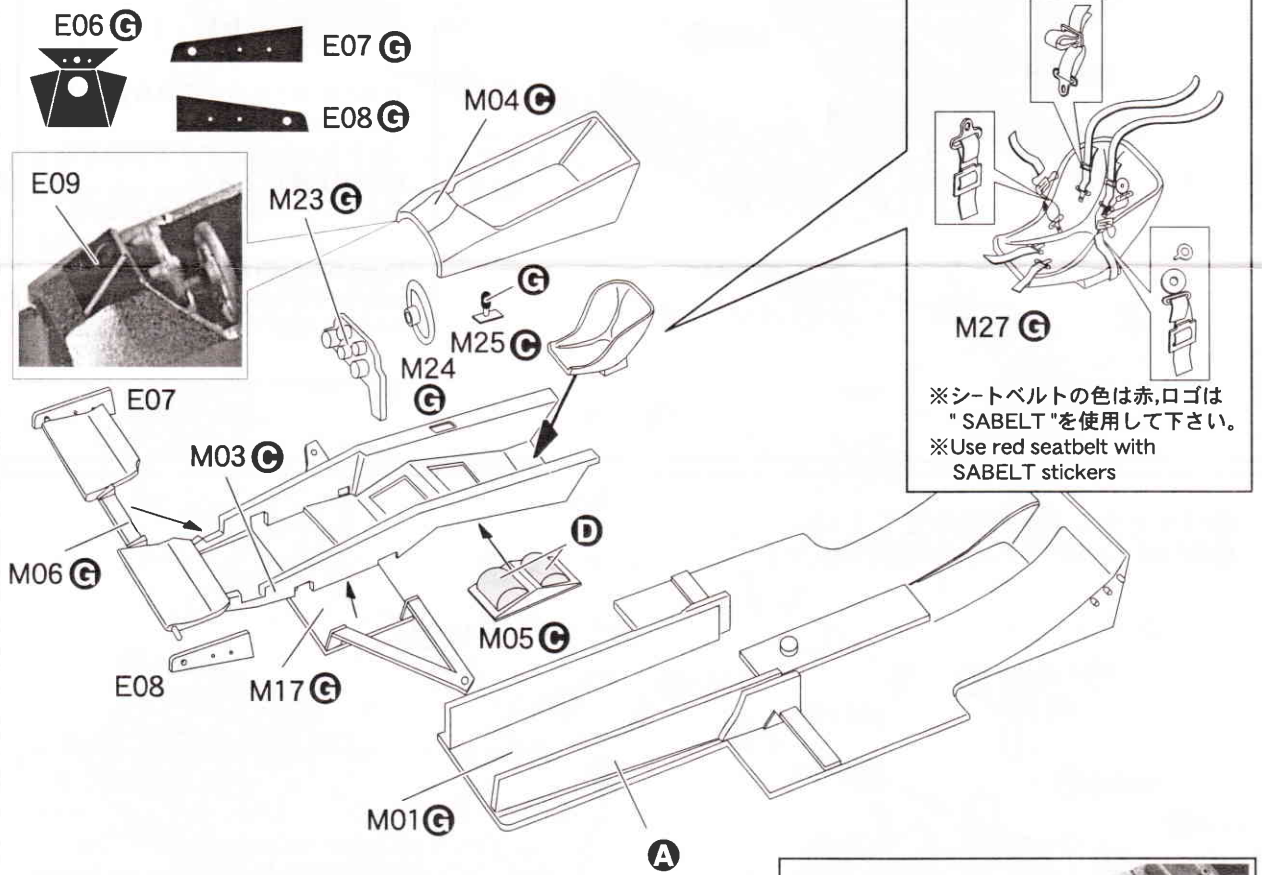
組み立て説明

ASSEMBLING EXPLANATION

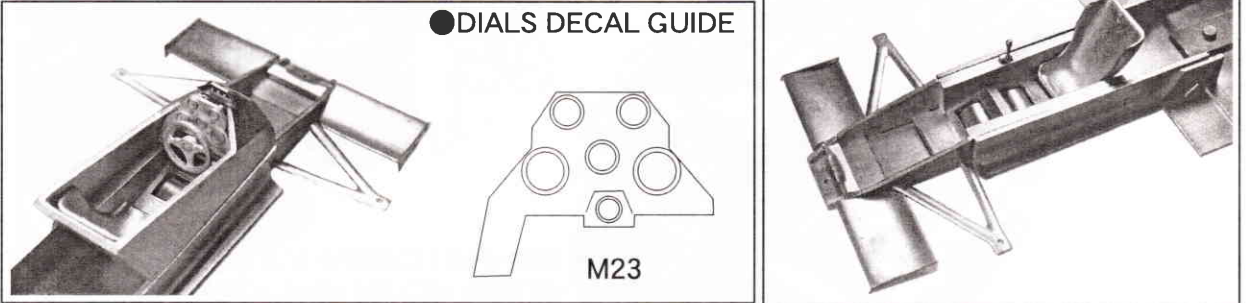
- 給油口の取り付け
- FUEL VALVE ASSEMBLY



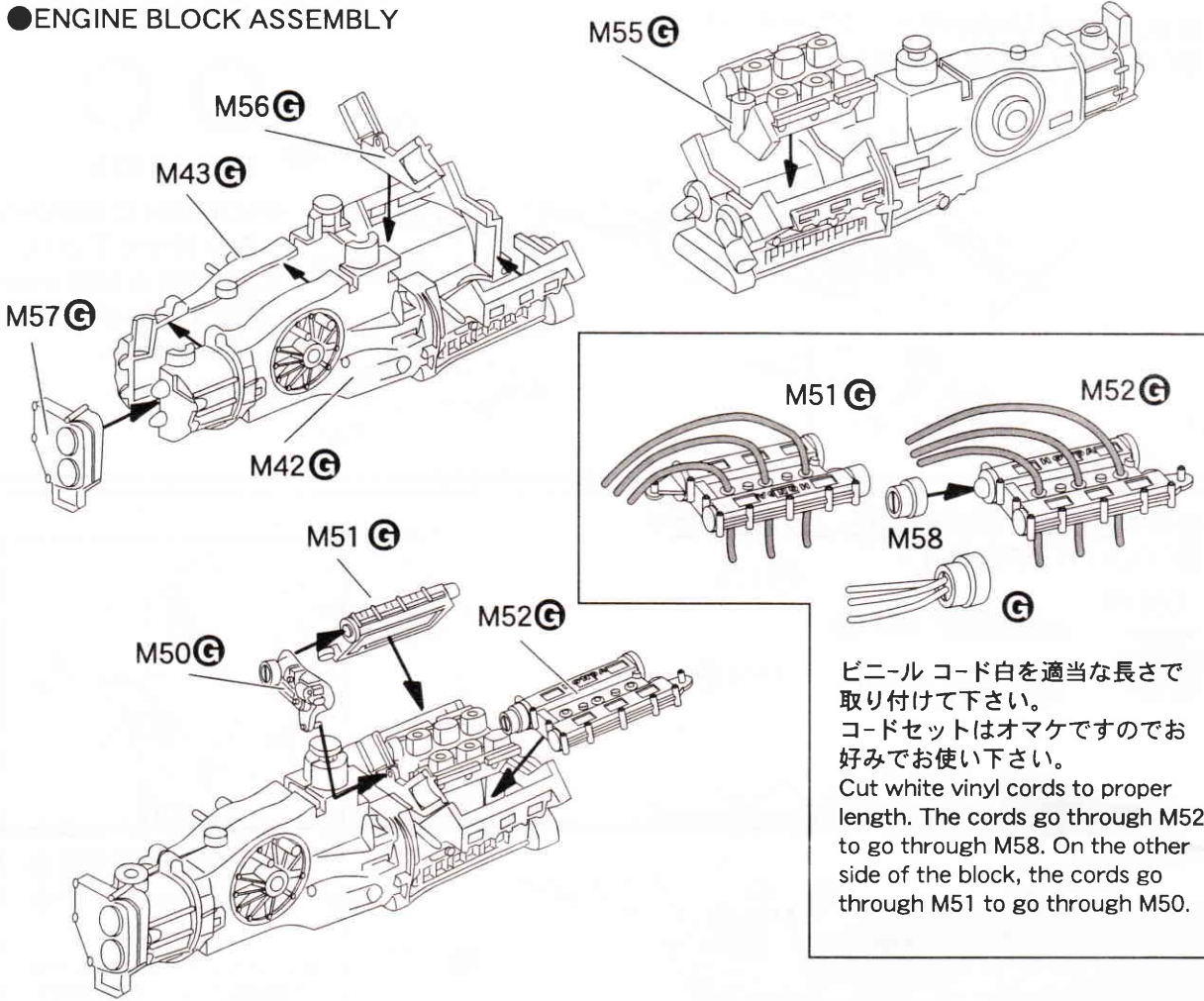
- コックピット, フロントセクションの組み立て
- COCKPIT ASSEMBLY



- DIALS DECAL GUIDE

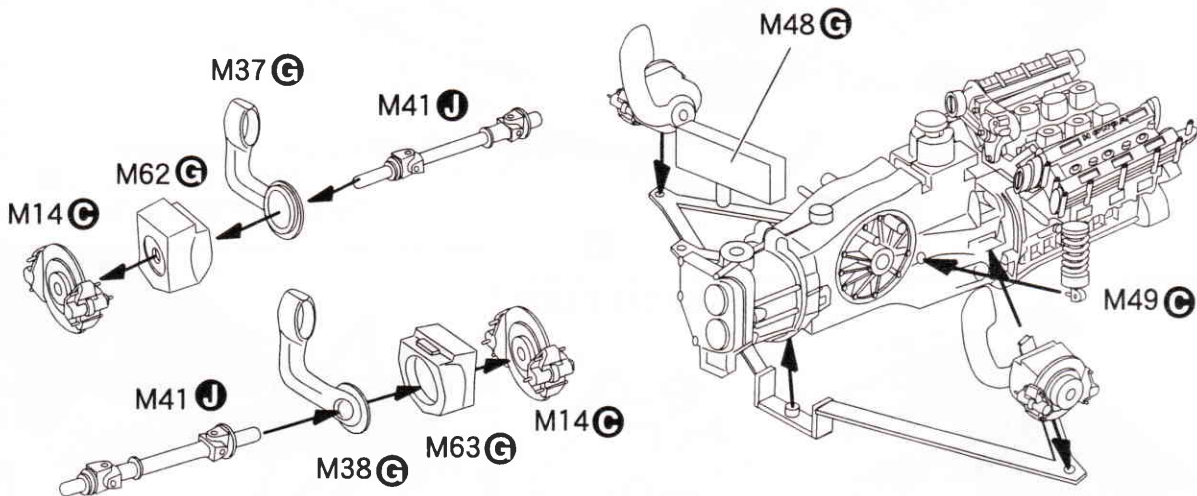


●エンジンブロック組み立て 1
●ENGINE BLOCK ASSEMBLY



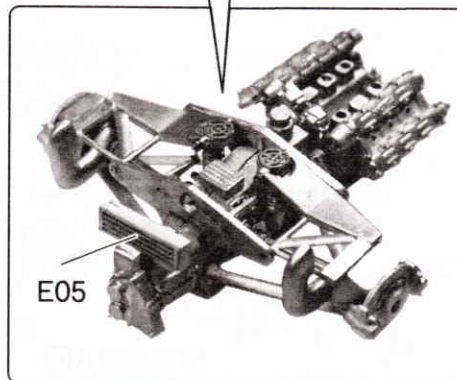
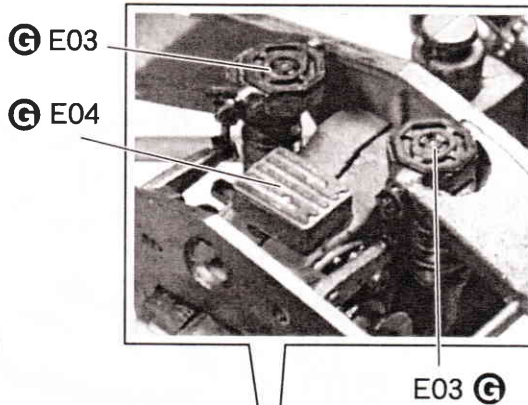
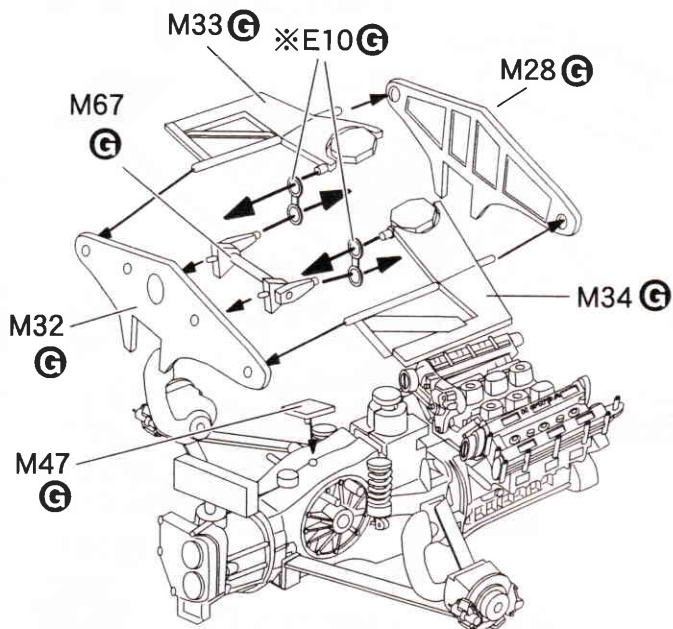
ビニールコード白を適当な長さで
取り付けて下さい。
コードセットはオマケですのでお
好みでお使い下さい。
Cut white vinyl cords to proper
length. The cords go through M52
to go through M58. On the other
side of the block, the cords go
through M51 to go through M50.

●リヤセクションの組み立て 1
●REAR SUSPENSION ASSEMBLY 1



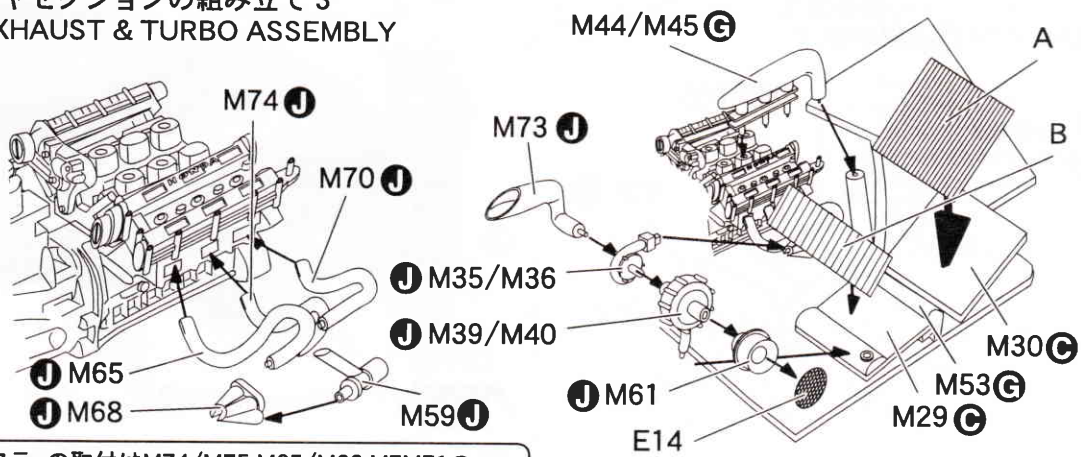
※アップライトの取り付けには極小ビスをお使い下さい。
Assembly of uprights with the small screw

●リヤセクションの組み立て 2
●REARSUSPENSION ASSEMBLY 2

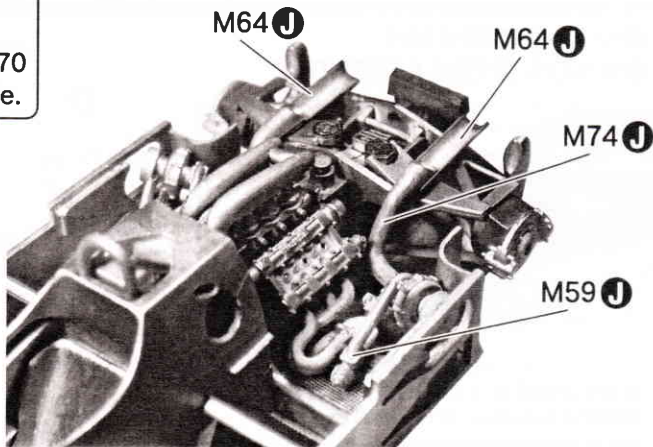
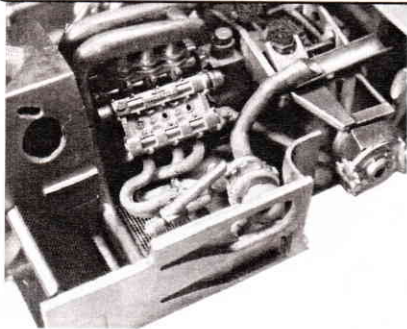


※E10の取付は写真を参考に取付けて下さい。
※Use the pictures on the right to fit E10

●リヤセクションの組み立て 3
●EXHAUST & TURBO ASSEMBLY

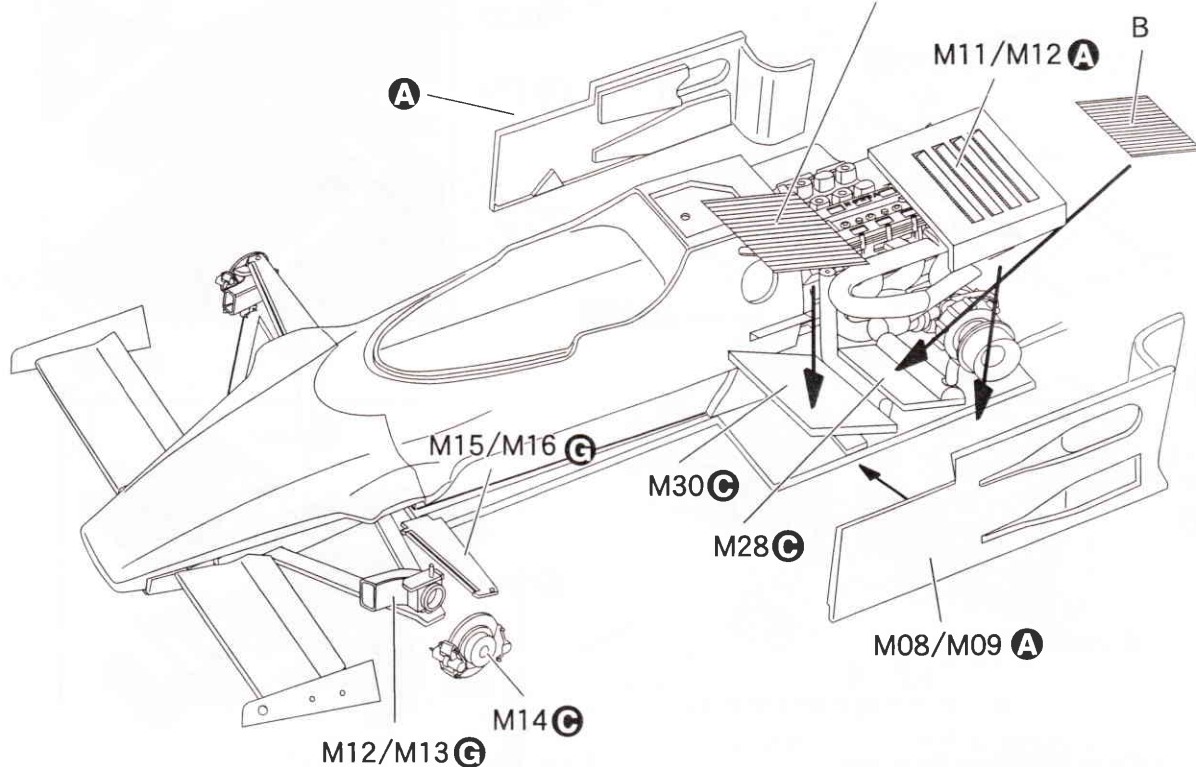


※マフラーの取付はM74/M75,M65/M66,M7M71の
順で取付けて下さい。
※Fix one by one M74, then M65 and finally M70
Repeat the same operation on the other side.

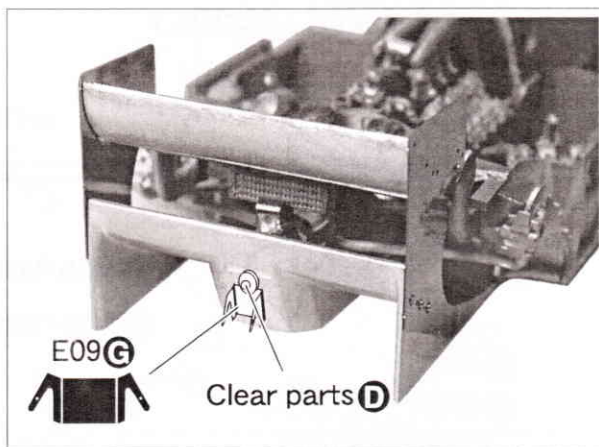
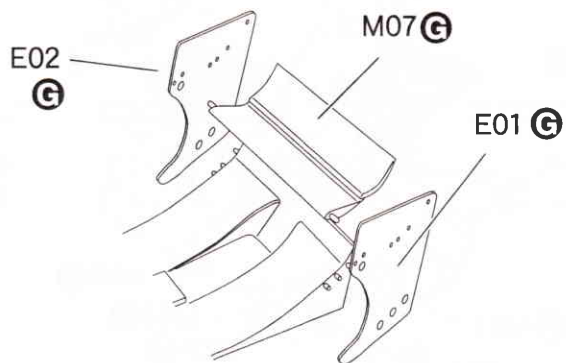


- サイドポンツーンを組み立て
- SIDE-PODS ASSEMBLY

※A ラジエーター面は両面に貼ります。
Fix A on both sides of M27

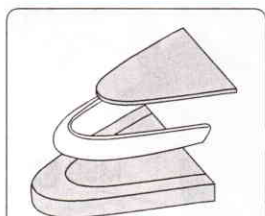


- リアセクションを組み立て
- REAR WING ASSEMBLY

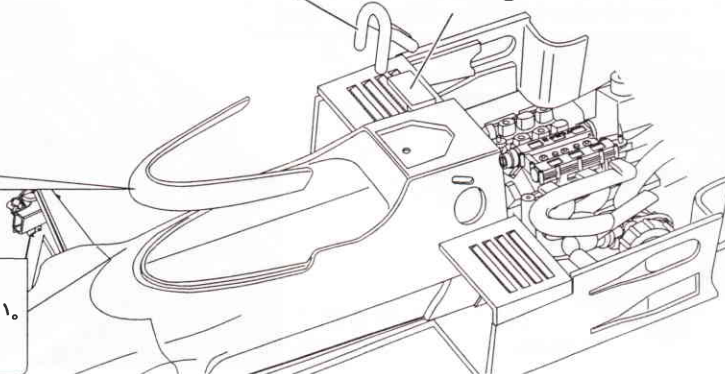


- シールドの取り付け
- WINDSCREEN ASSEMBLY

M19 M46



バキュームパーツを切り出す際は
多少の余裕をもって切り出して下さい。
Don't cut too close to the distinct
line in the parts.



●ボディの組み立て
●BODY ASSEMBLY



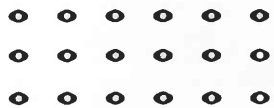
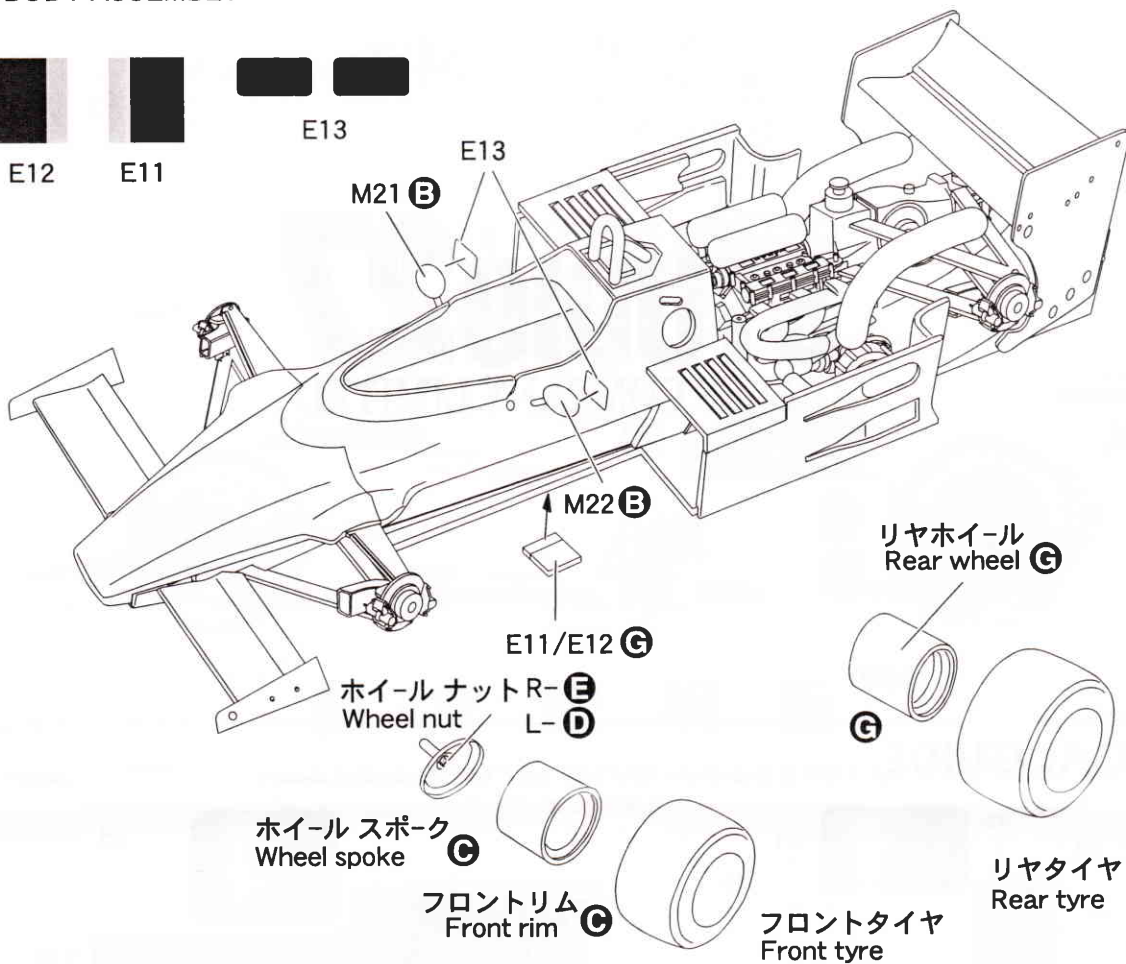
E12



E11

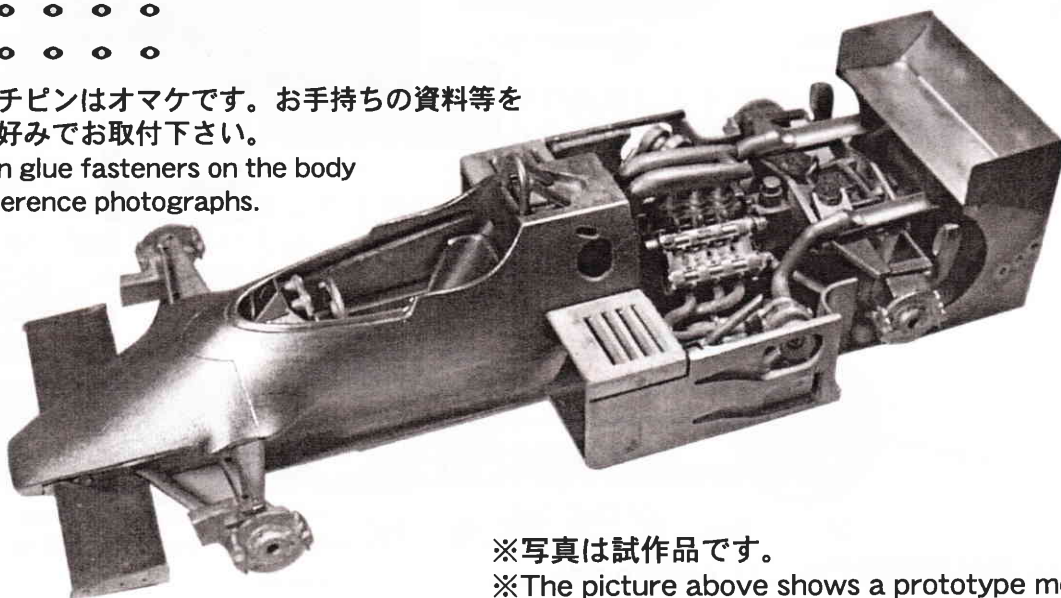


E13



※キャッチピンはオマケです。お手持ちの資料等を参考にお好みでお取付下さい。

※You can glue fasteners on the body using reference photographs.



※写真は試作品です。

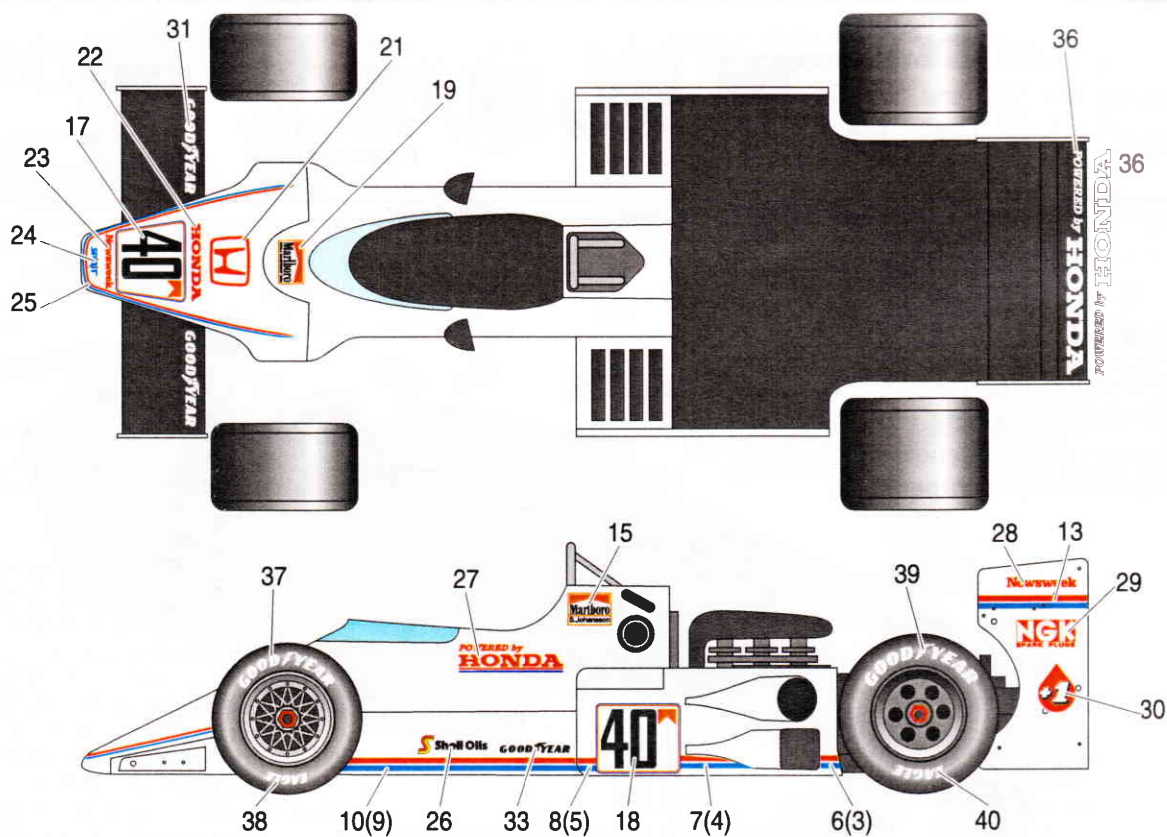
※The picture above shows a prototype model.
Your model can be slightly different.

GILLES's SPIRITS in
STUDIO 27
 GILLES COMPANY LIMITED

3:41
 4:42

27(26)

DECAL GUIDE



() 内は反対側です。 () oppsite side.