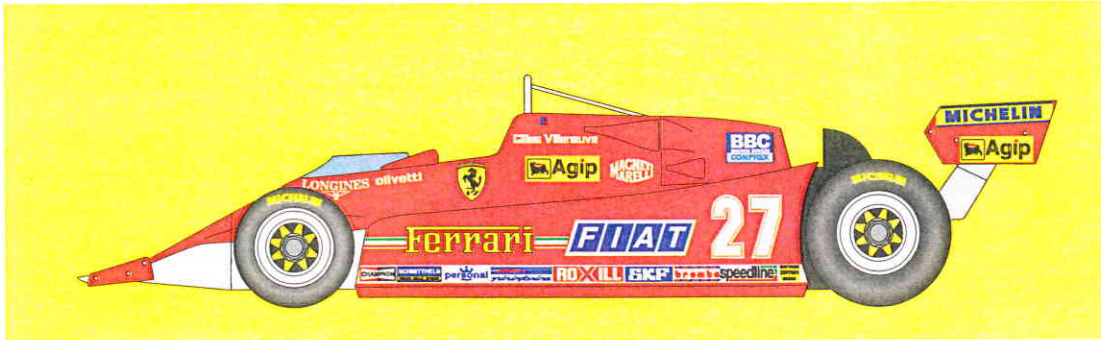


STUDIO27 FERRARI KIT SERIES No.2010

1/20scale Multimedia kit

# FERRARI 126 CX (1981) WEST U.S.A. G.P. PRACTICE



## 組立説明図 ASSEMBLY INSTRUCTIONS

### 製作上の注意

- レジンパーツは、組立、塗装前に離型剤等で洗浄して下さい。
- 組立には、瞬間接着剤、エポキシ系ボンドをご使用下さい。
- メタルパーツは、バリ、パーティングライン等を処理した後、プライマー、プラサフ等で下地処理をして下さい。
- 各パーツの組立においては、入念に仮組みを行ってから接着して下さい。  
組立には、十分な削り合わせ等が必要な部分もありますので、十分ご注意ください。

### CAUTION

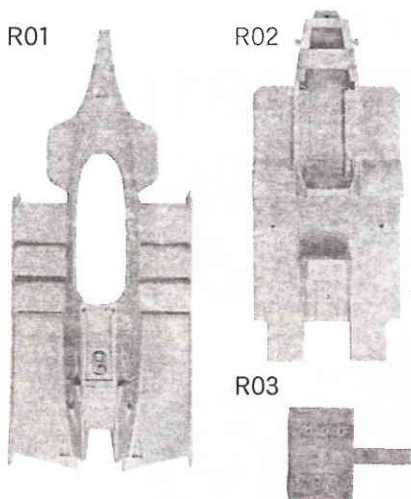
- Read carefully and fully understand all instructions before assembly
- Extra care should be taken when using tools to avoid personal injury
- Read and follow the instructions supplied with paint and/or cement (not included)
- Use epoxy or CA glue only
- Assemble the kit away from the reach of children
- Model car for collectors. Not suitable for under 18 years old

2006年2月販売

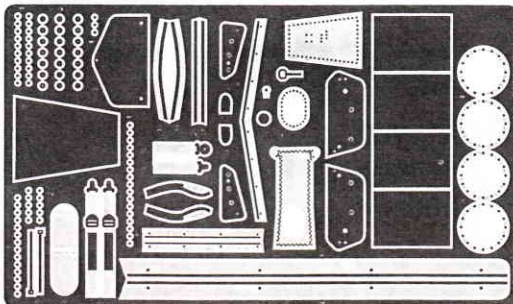
Made in JAPAN

# パーツ内容 PARTS DETAIL

## レジンパーツ/RESIN PARTS

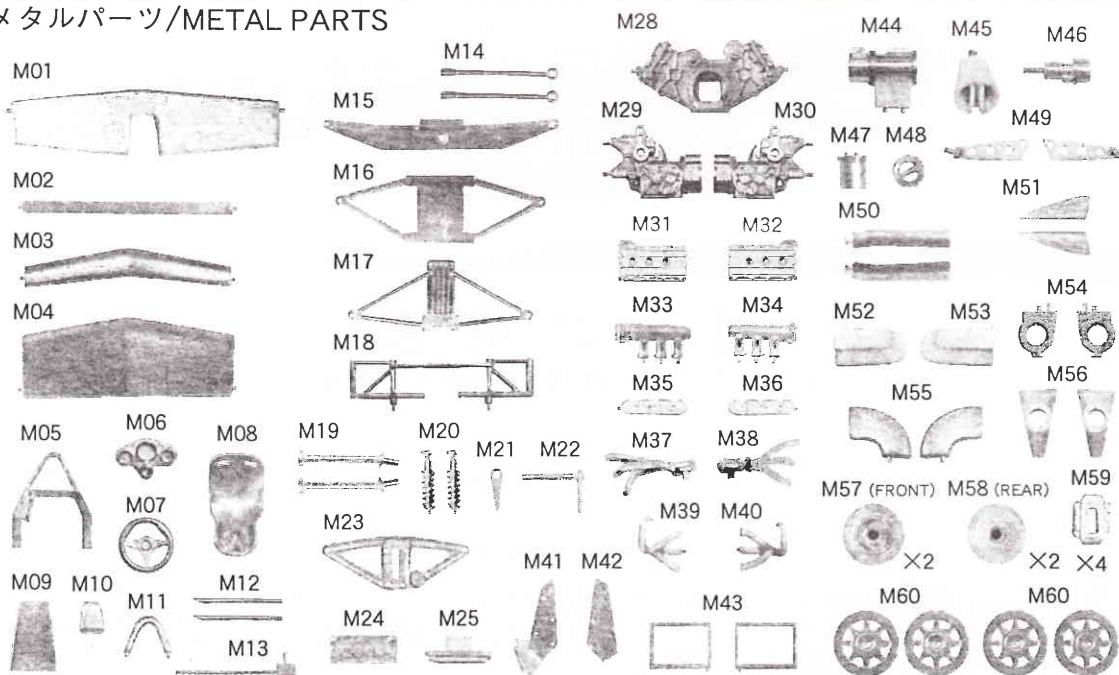


## エッチングパーツ/ETCHING PARTS



※キャッチピンはお手持ちの資料等を参考にお好みでお取付下さい。  
 ※You can add details using those etching parts as body fasteners. Check photo references for location.

## メタルパーツ/METAL PARTS



### その他のパーツ/Other Parts

- ・フロントタイヤ/Front tyre ..... 2
- ・リヤタイヤ/Rear tyre ..... 2
- ・中ビス/Screw ..... 5
- ・デカールセット/Decal set ..... 1
- ・フロントホイール/Front wheel ..... 2
- ・リヤホイール/Rear wheel ..... 2
- ・クリアーパーツ/Clear part ..... 1
- ・バキュームパーツ/Vacuum parts ..... 1
- ・極小ビス/Mini screw ..... 8

### 塗装ガイド/Paint guide

- |  |                                    |
|--|------------------------------------|
| <b>A</b> レッド<br>Red                    | <b>G</b> シャンパンゴールド<br>Shampan Gold |
| <b>B</b> セミグロスブラック<br>Semi gloss black | <b>H</b> メタリックグレイ<br>Metallic Gray |
| <b>C</b> フラットブラック<br>Flat Black        | <b>I</b> ホワイト<br>White             |
| <b>D</b> クリアーレッド<br>Clear red          | <b>J</b> クリアーブルー<br>Clear blue     |
| <b>E</b> シルバー<br>Silver                | <b>K</b> フラットシルバー<br>Flat silver   |
| <b>F</b> ゴールド<br>Gold                  |                                    |

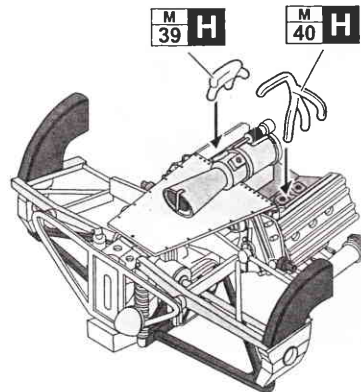
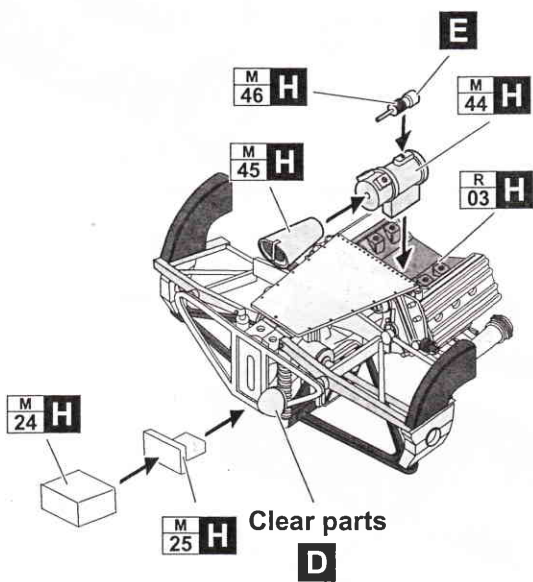
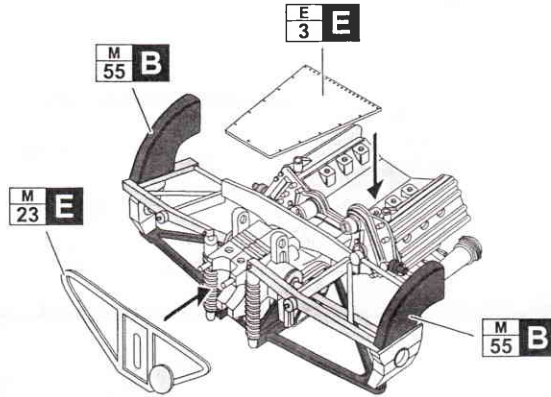
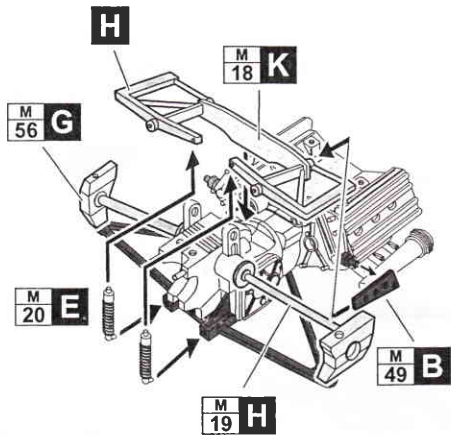
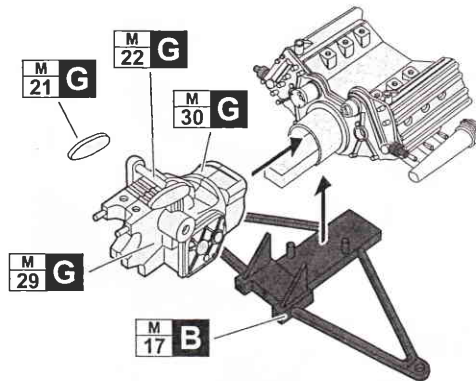
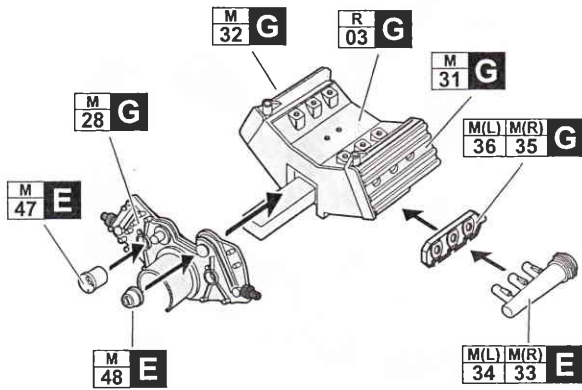
※部品不足、不良以外のパーツ請求にはお応えできませんのでご了承下さい。  
 また、表紙の発売日より1年経過したパーツ請求については応じられない場合もございますのであらかじめご了承下さい。

※ Replacement parts are available for shortage and sub-standard only.  
 We may not comply with your replacement parts order after one year from release date.

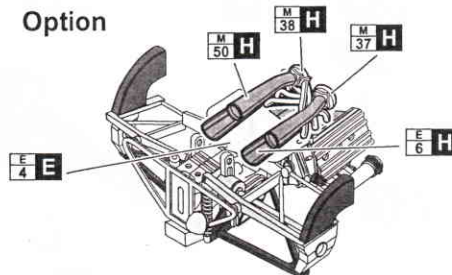
# 組み立て説明 ASSEMBLY

## ●リアセクションの組み立て ●REAR SECTION ASSEMBLY

\*アップライトの取付けには極小ビスをお使い下さい。  
\*Use mini screw for uprights assembly.

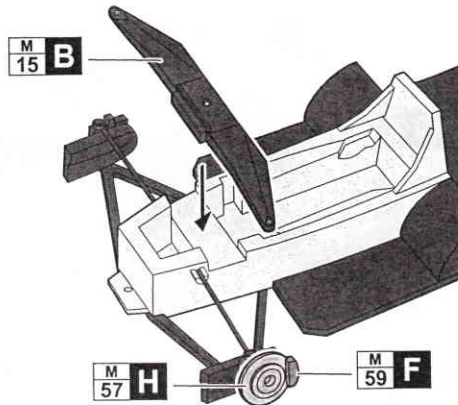
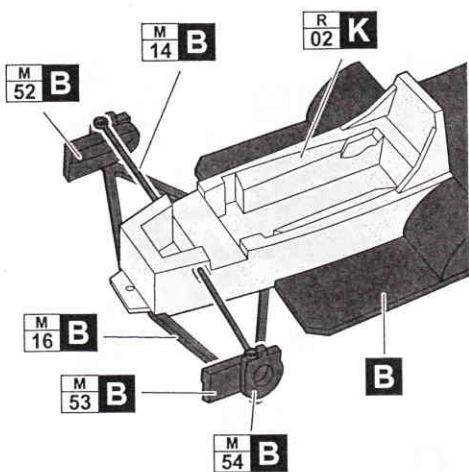


### Option



# FERRARI 126 CX (1981) WEST U.S.A.G.P PRACTICE.

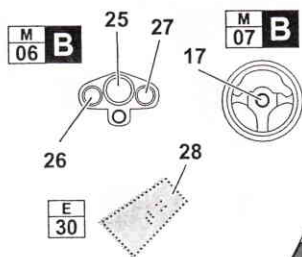
## ● フロントセクションの組み立て ● FRONT SECTION ASSEMBLY



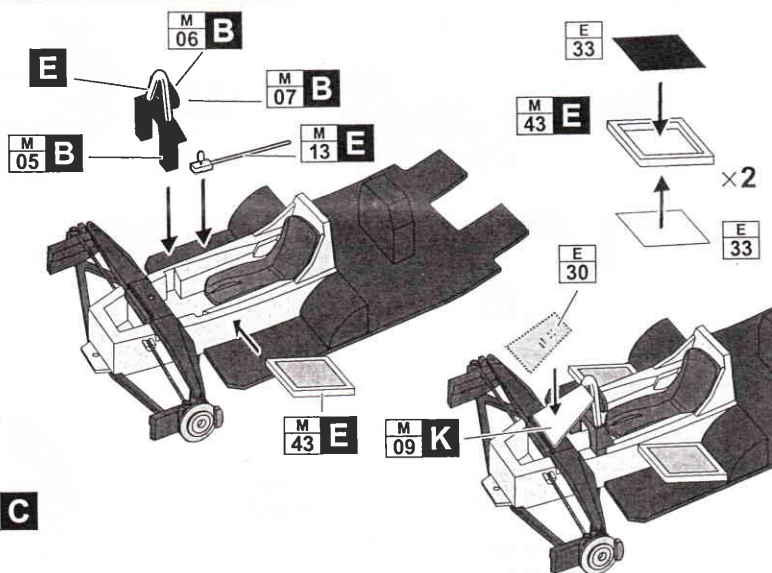
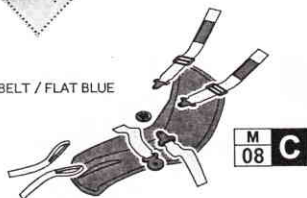
\* アップライトの取付けには極小ビスをお使い下さい。  
\* Use mini screw for uprights assembly.

## ● コクピットの組み立て ● COCKPIT ASSEMBLY

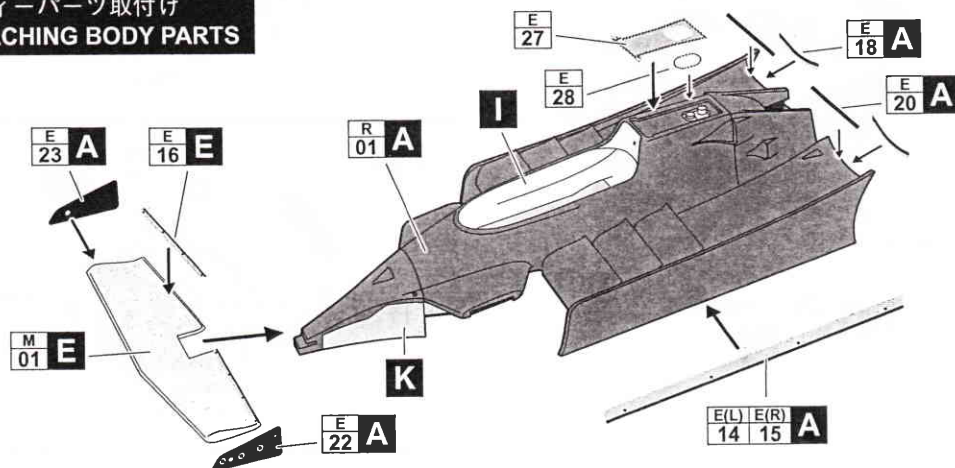
### Decal



※ SEAT BELT / FLAT BLUE

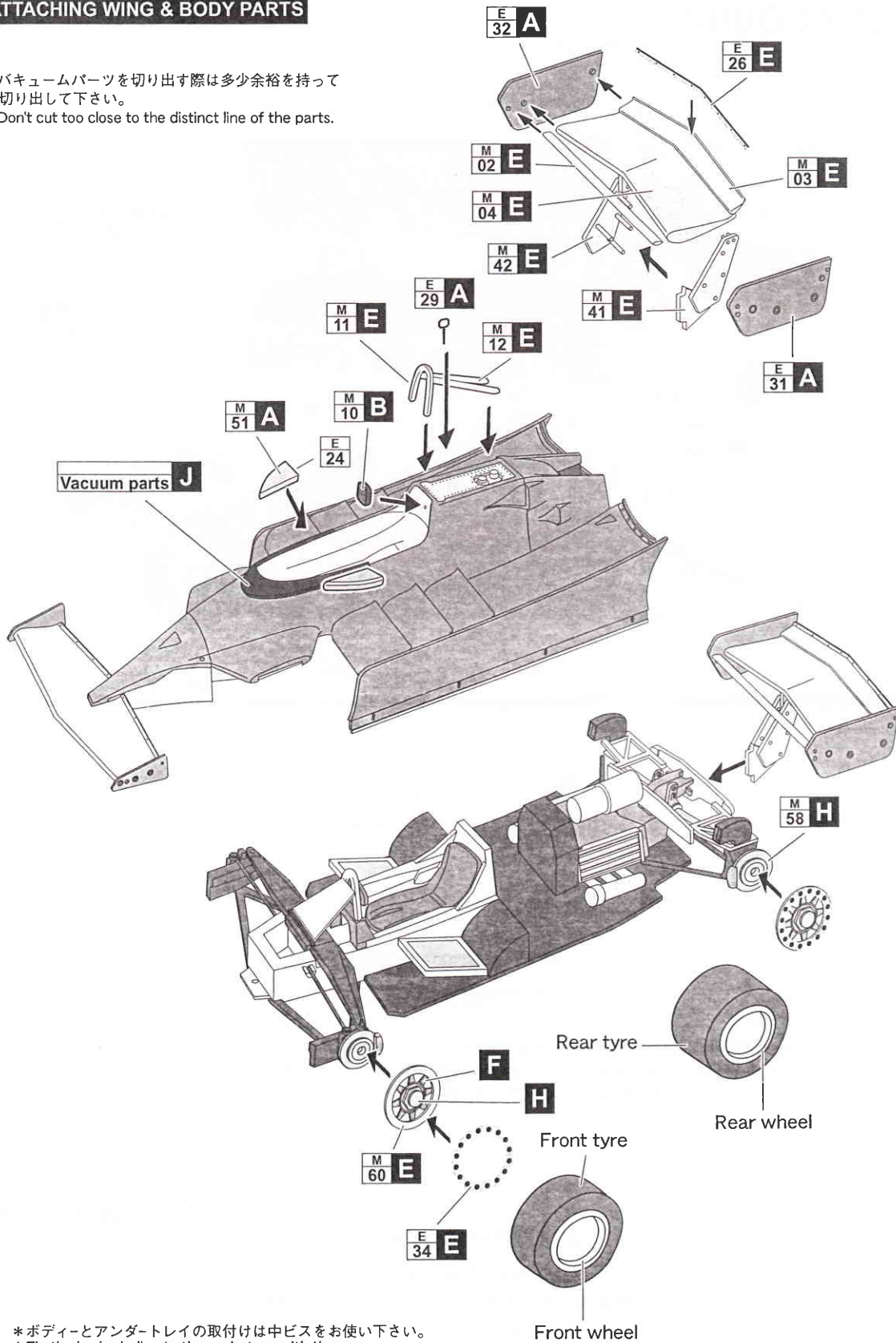


## ● ボディーパーツ取付け ● ATTACHING BODY PARTS



●ウイング/ボディーパーツ取付け  
●ATTACHING WING & BODY PARTS

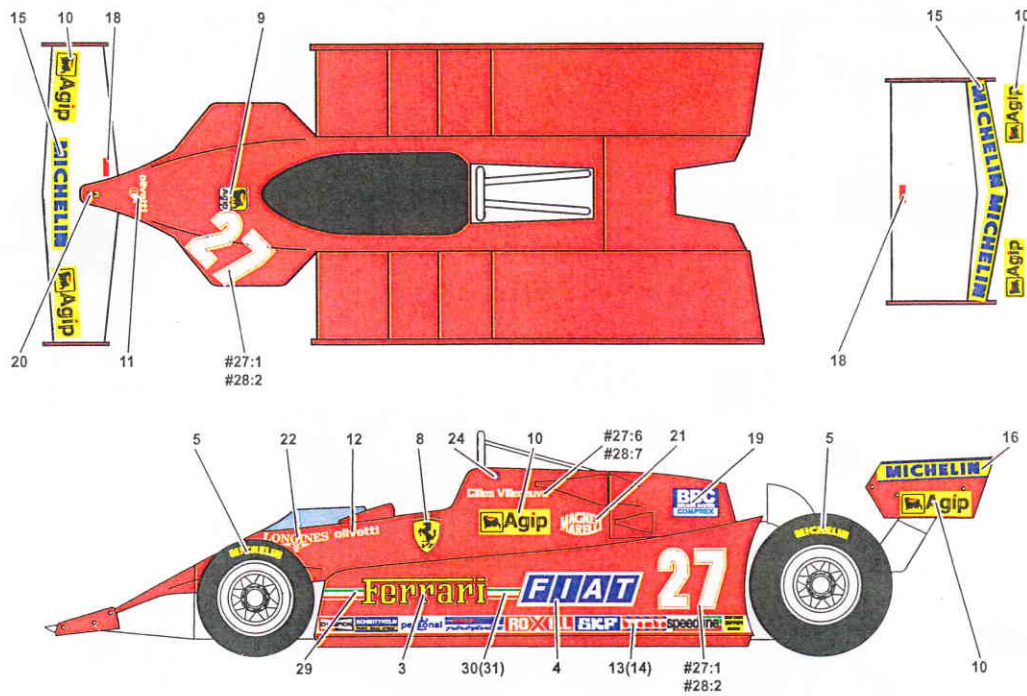
※バキュームパーツを切り出す際は多少余裕を持って切り出して下さい。  
※Don't cut too close to the distinct line of the parts.



\* ボディーとアンダートレイの取付けは中ビスをお使い下さい。  
\* Fix the body shell onto the undertray with the screws.

# DECAL GUIDE

( ) 内は反対側です。( ) opposite side.



## Ferrari

OFFICIAL LICENSED PRODUCT

"Produced under license of Ferrari Spa. FERRARI, the PRANCING HORSE device, all associated logos and distinctive designs are trademarks of Ferrari Spa. The body designs of the Ferrari cars are protected as Ferrari property under design, trademark and trade dress regulations"

STUDIO27/有限会社ジル  
〒251-0056  
神奈川県藤沢市羽鳥3-21-10  
TEL:0466-33-6091 FAX:0466-33-6957  
STUDIO27/Gilles Co., Ltd.  
3-21-10, Hatori, Fujisawa-City, KANAGAWA,  
251-0056, JAPAN  
TEL: +81-466-33-6091 FAX: +81-466-33-6957

**URL <http://www.studio27.co.jp>**