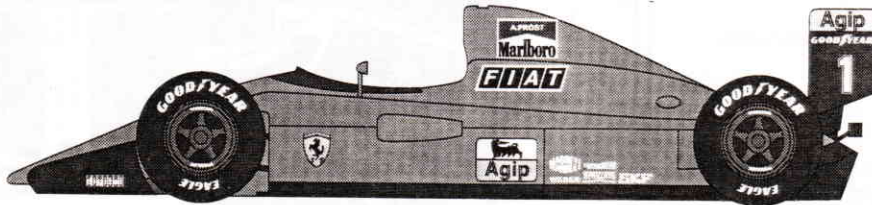


STUDIO27 1/20 ORIGINAL KIT SERIES No.05

# FERRARI 641/2

## WORLD CHAMPIONSHIP '90



### 組立説明図



ちゅうい  
**注意** ※必ずお読み下さい

- 本体及び付属品には、尖った部品などがあり危険です。特に小さなお子様のいるご家庭では、保管・取り扱いに十分注意して下さい。
- 小さい部品など誤って飲み込まないように注意して下さい。窒息等の危険があります。
- この製品の対象年齢は14歳以上です。
- 取り扱い説明書を必ずお読み下さい。

# FERRARI 641/2

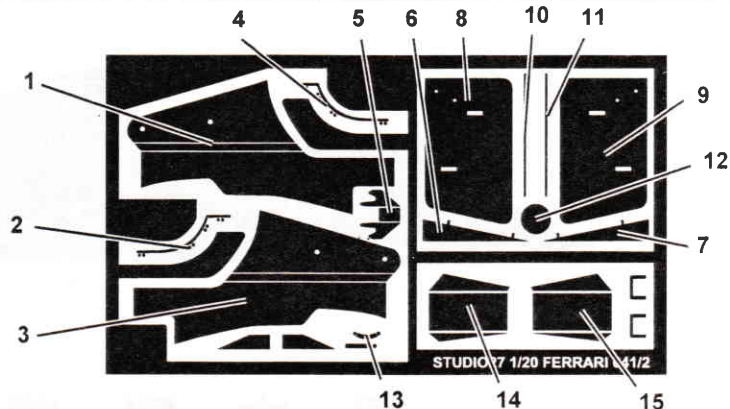
## WORLD CHAMPIONSHIP '90



### 組立説明図

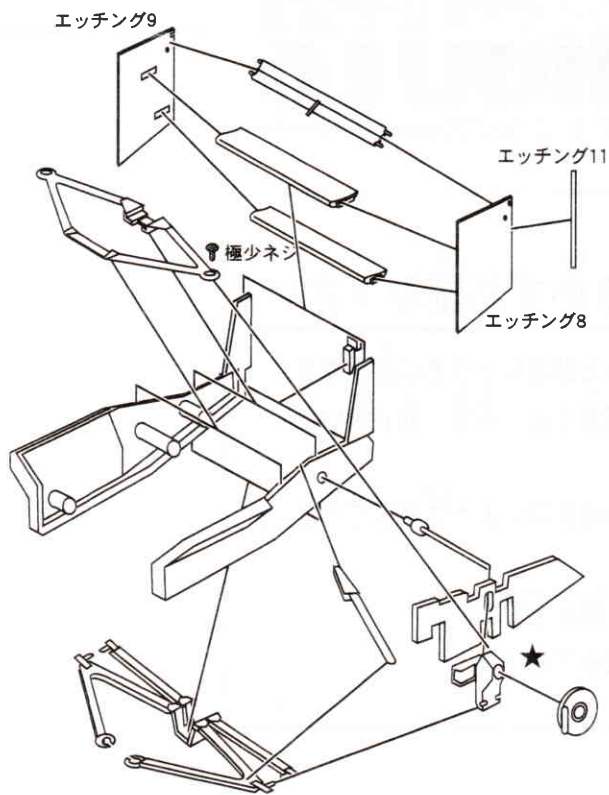
#### 製作上の注意

- ・レジンパーツは、組立、塗装前に離型剤等で洗浄して下さい。
  - ・組立には、瞬間接着剤、エポキシ系ボンドをご使用下さい。
  - ・メタルパーツは、バリ、パーティングライン等を処理した後、プライマー、プラサフ等で下地処理をして下さい。
  - ・各パーツの組立においては、入念に仮組みを行ってから接着して下さい。
- 組立には、十分な削り合わせ等が必要な部分もありますので、十分ご注意ください。



#### リヤ足周り組立

★印は反対側も作ります。

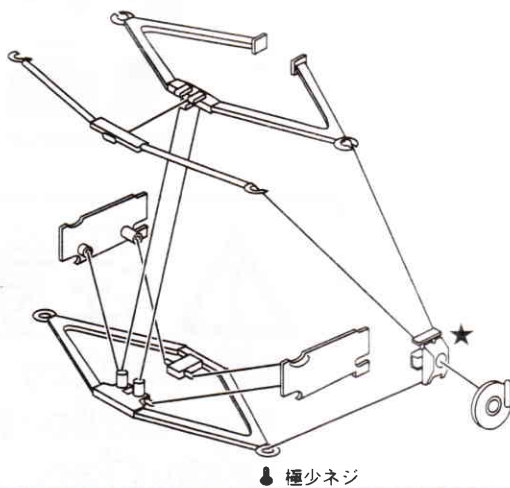


#### 塗装について

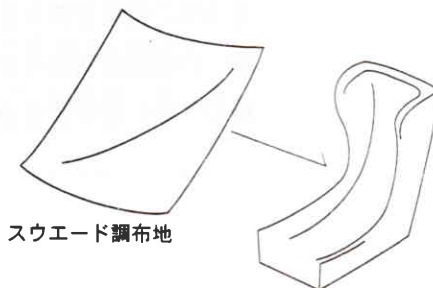
リヤウイングはツヤ消し黒で塗るか、付属のカーボンデカールをご使用下さい。

#### フロント足周り組立

★印は反対側も作ります。



#### シートの組み立て

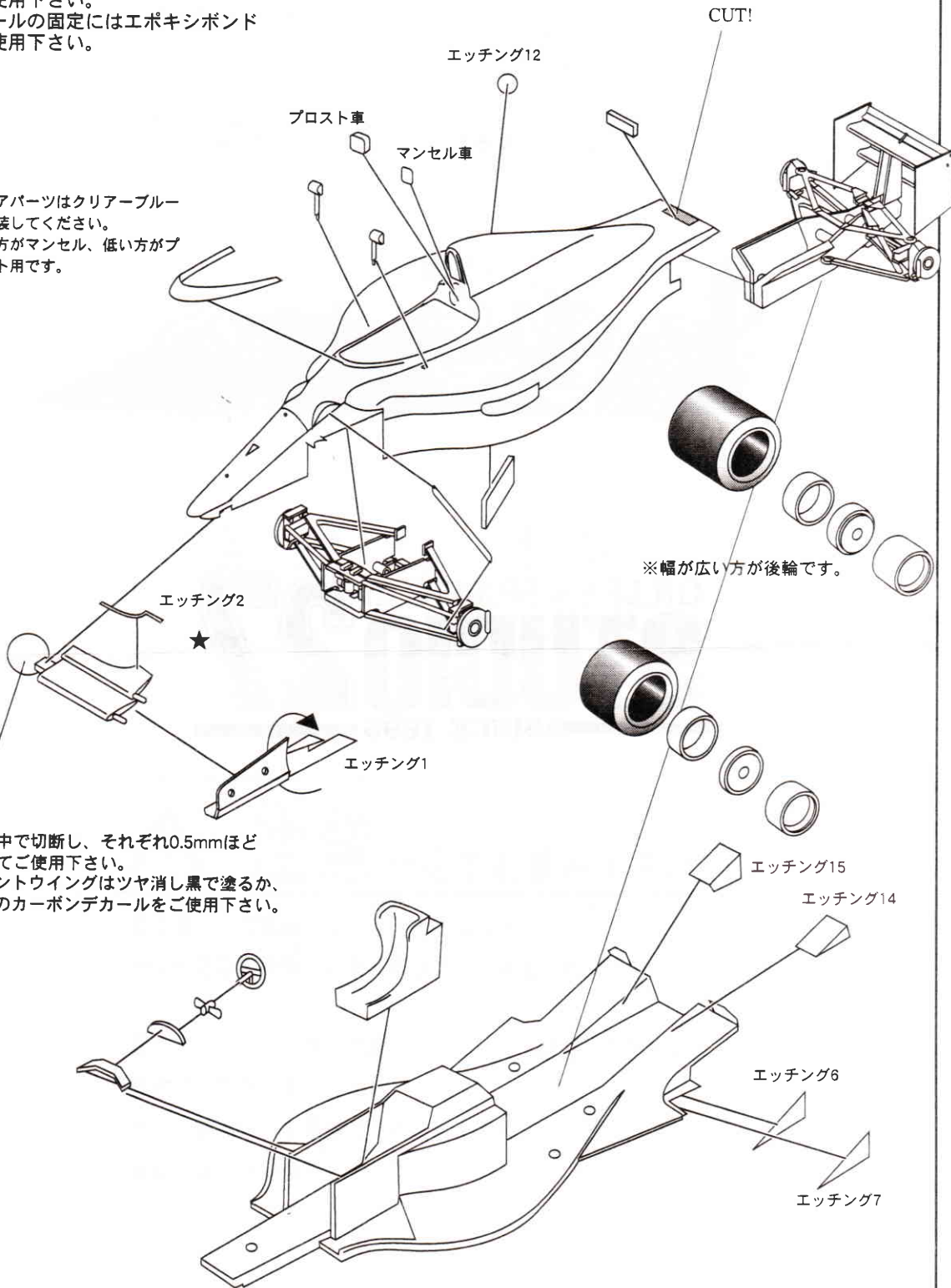


付属の布をボンド等で接着し、余分な所を削除してください。

## ボディの組立

- ・ボディとシャーシの固定には中ネジ  
をご使用下さい。
- ・ホイールの固定にはエポキシボンド  
をご使用下さい。

クリアパーツはクリアブルー  
で塗装してください。  
高い方がマンセル、低い方がブ  
ロスト用です。



真ん中で切断し、それぞれ0.5mmほど  
削ってご使用下さい。  
フロントウイングはツヤ消し黒で塗るか、  
付属のカーボンデカールをご使用下さい。

★印は反対側も作ります。

GILLES's SPIRITS in  
**STUDIO27**  
SINCE 1995