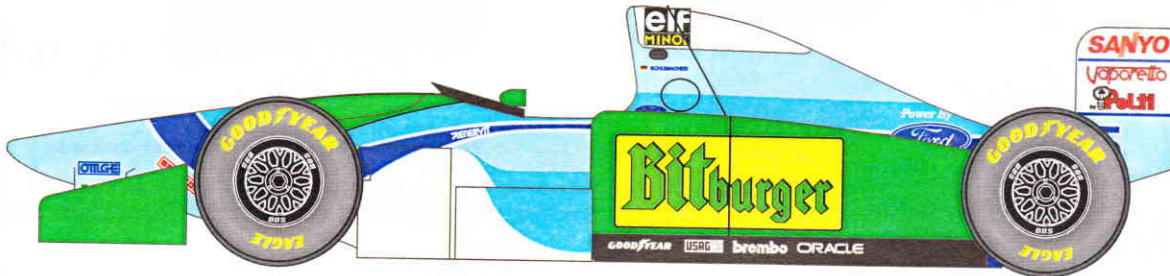


STUDIO27 ORIGINAL KIT SERIES No.173

1/20scale Multimedia kit

B194
1994



組立説明図 ASSEMBLY INSTRUCTIONS

製作上の注意

- レジンパーツは、組立、塗装前に離型剤等で洗浄して下さい。
- 組立には、瞬間接着剤、エポキシ系ボンドをご使用下さい。
- メタルパーツは、バリ、パーティングライン等を処理した後、プライマー、プラサフ等で下地処理をして下さい。
- 各パーツの組立においては、入念に仮組みを行ってから接着して下さい。
組立には、十分な削り合わせ等が必要な部分もありますので、十分ご注意ください。

CAUTION

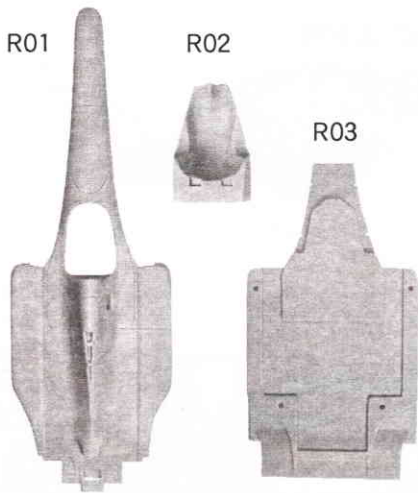
- Read carefully and fully understand all instructions before assembly
- Extra care should be taken when using tools to avoid personal injury
- Read and follow the instructions supplied with paint and/or cement (not included)
- Use epoxy or CA glue only
- Assemble the kit away from the reach of children
- Model car for collectors. Not suitable for under 18 years old

2004年06月発売

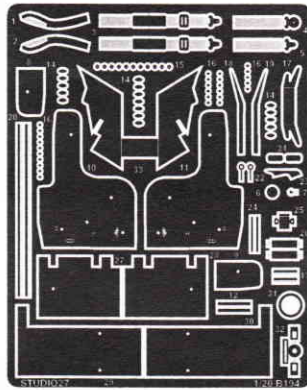
Made in JAPAN

パーツ内容 PARTS DETAIL

レジンパーツ/RESIN PARTS

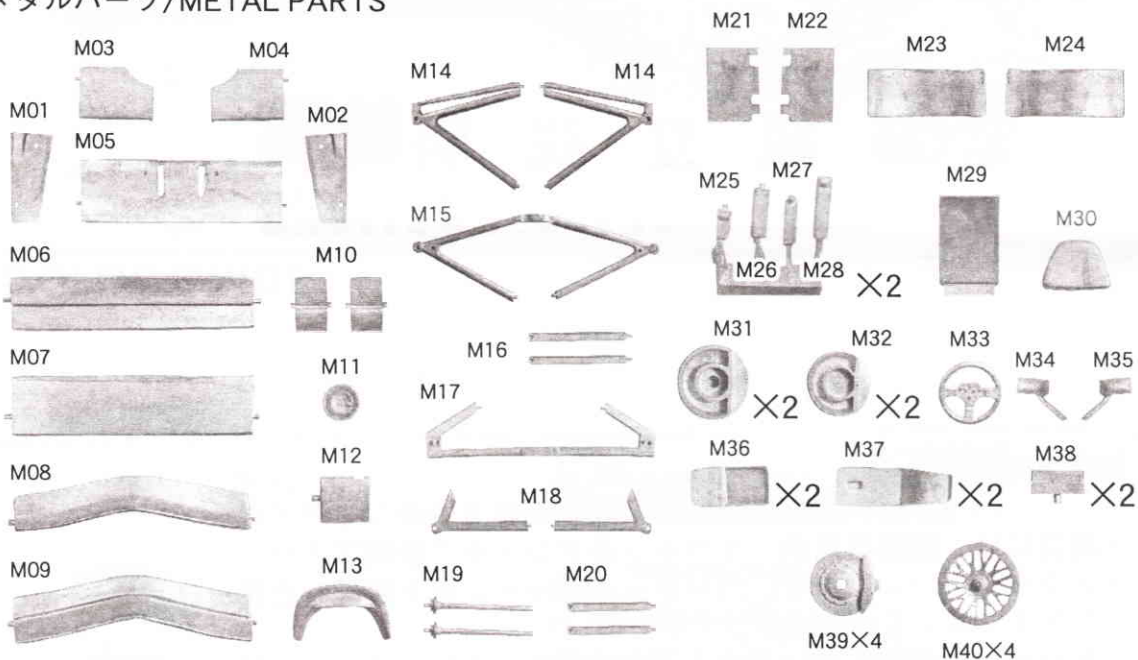


エッチングパーツ/ETCHING PARTS



※キャッチピンは手持ちの資料等を参考にお好みでお取付下さい。
 ※You can add details using those etching parts as body fasteners. Check photo references for location.

メタルパーツ/METAL PARTS



その他のパーツ/Other Parts

- ・フロントタイヤ/Front tyre 2
- ・リヤタイヤ/Rear tyre 2
- ・中ビス/Screw 4
- ・デカールセット/Decal set 1
- ・フロントホイール/Front wheel 2
- ・リヤホイール/Rear wheel 2
- ・クリアパーツ/Clear part 1
- ・極小ビス/Mini screw 8

塗装ガイド/Paint guide

- | | |
|--------------------------|--|
| A ブルー A
Blue A | F セミグロスブラック
Semi gloss black |
| B ブルー B
Blue B | G メタリックグレイ
Metallic grey |
| C ブルー C
Blue C | H チタンゴールド
Titanium gold |
| D ホワイト
White | I チタンシルバー
Titanium silver |
| E グリーン
Green | J レッド
Red |

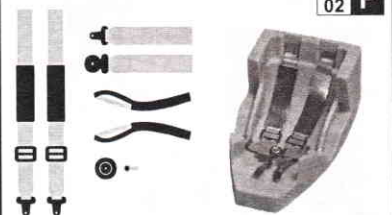
※部品不足、不良以外のパーツ請求にはお応えできませんのでご了承下さい。
 また、表紙の発売日より1年経過したパーツ請求については応じられない
 場合もございますのであらかじめご了承下さい。

※ Replacement parts are available for shortage and sub-standard only.
 We may not comply with your replacement parts order after one year
 from release date.

組み立て説明 ASSEMBLY

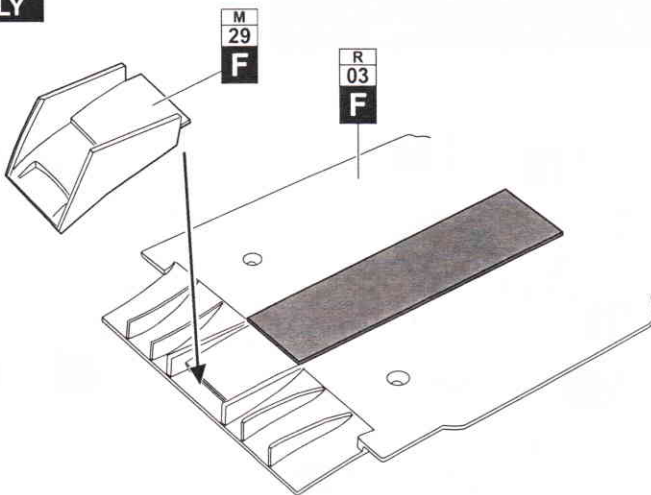
- アンダ-トレイ/シートベルトの取付け
- UNDERTRAY / SEAT BELT ASSEMBLY

★ ETCHING SEAT BELT



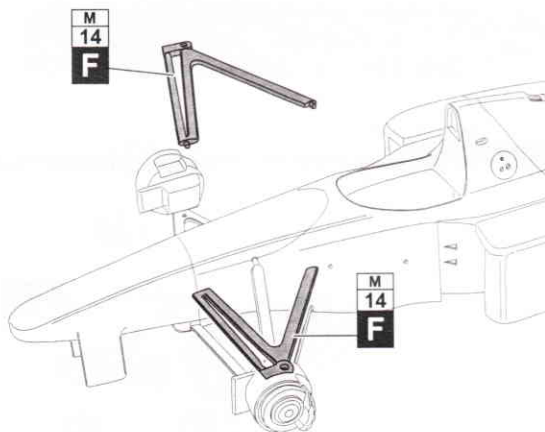
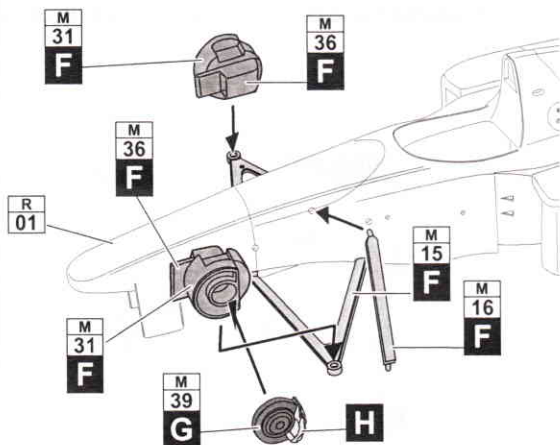
R 02 F

※シートベルトは写真を参考にお手持ちの資料等を参照して下さい。
 ※Fit up seatbelt in reference to the above photographs.

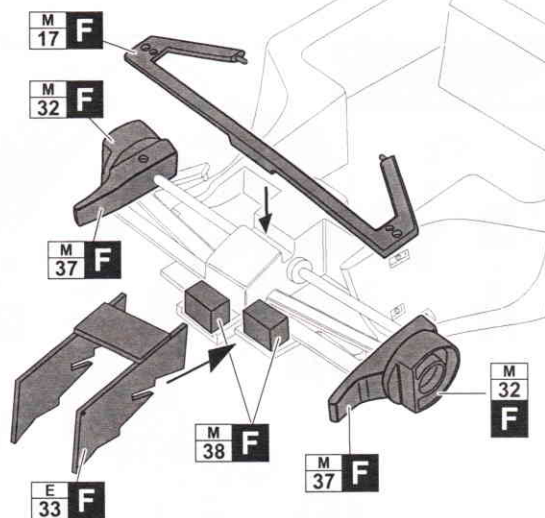
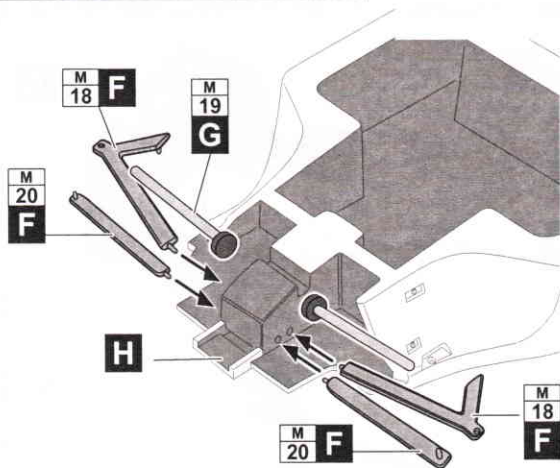


- フロントセクションの組み立て
- FRONT SECTION ASSEMBLY

*アップライトの取付けには極小ビスをお使い下さい。
 *Use mini screw for uprights assembly.

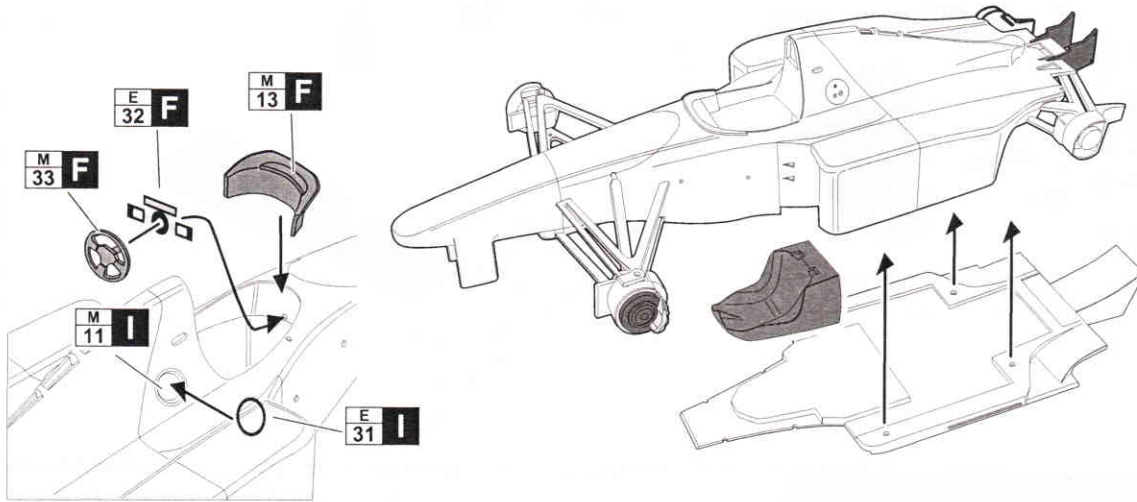


- リアセクションの組み立て
- REAR SECTION ASSEMBLY



B194

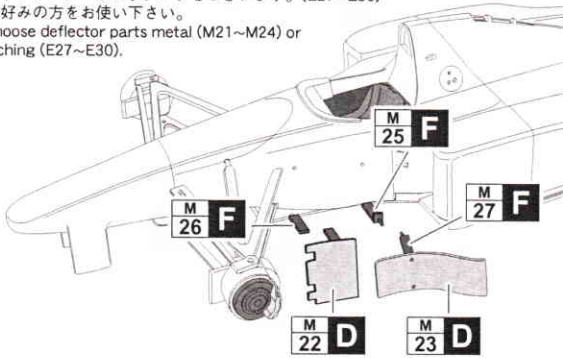
●ボディ/アンダートレイ取付け ●ATTACHING BODY/ UNDERTRAY



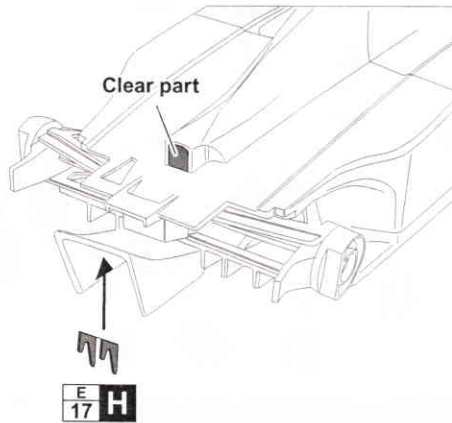
* ボディとアンダートレイの取付けは中ビスをお使い下さい。
* Fix the body shell onto the undertray with the screws.

●ディフレクター/リアセクション取付け ●DEFLECTOR / REAR SECTION ASSEMBLY

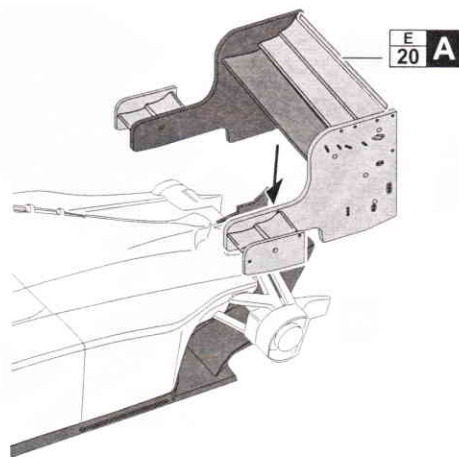
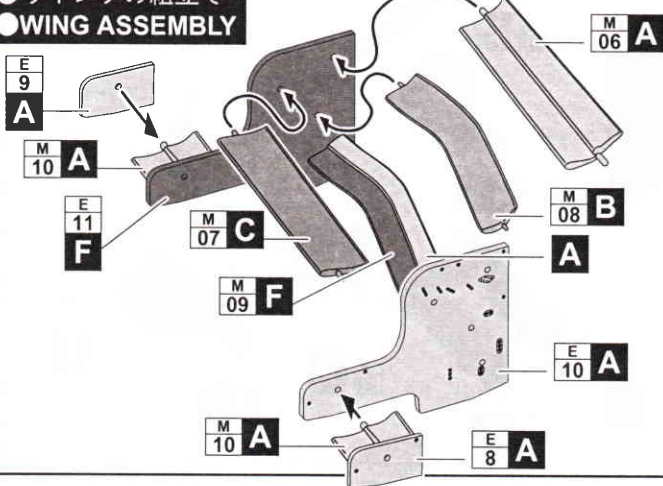
※ディフレクターはエッチングもごさいます。(E27~E30)
お好みの方をお使い下さい。
※Choose deflector parts metal (M21~M24) or Etching (E27~E30).



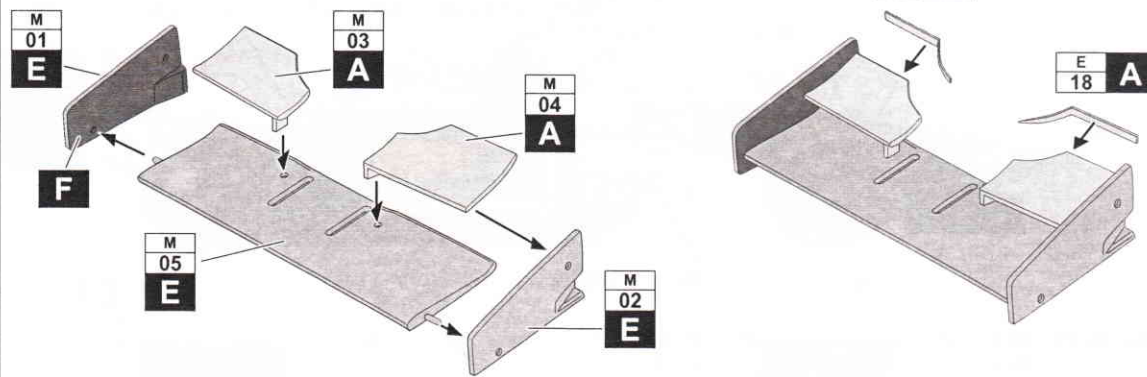
※ディフレクターの取り付けにはお手持ちの資料等を参照し仮組を行ってから慎重に取付けて下さい。
※Fit up wind deflectors in reference to photographs.



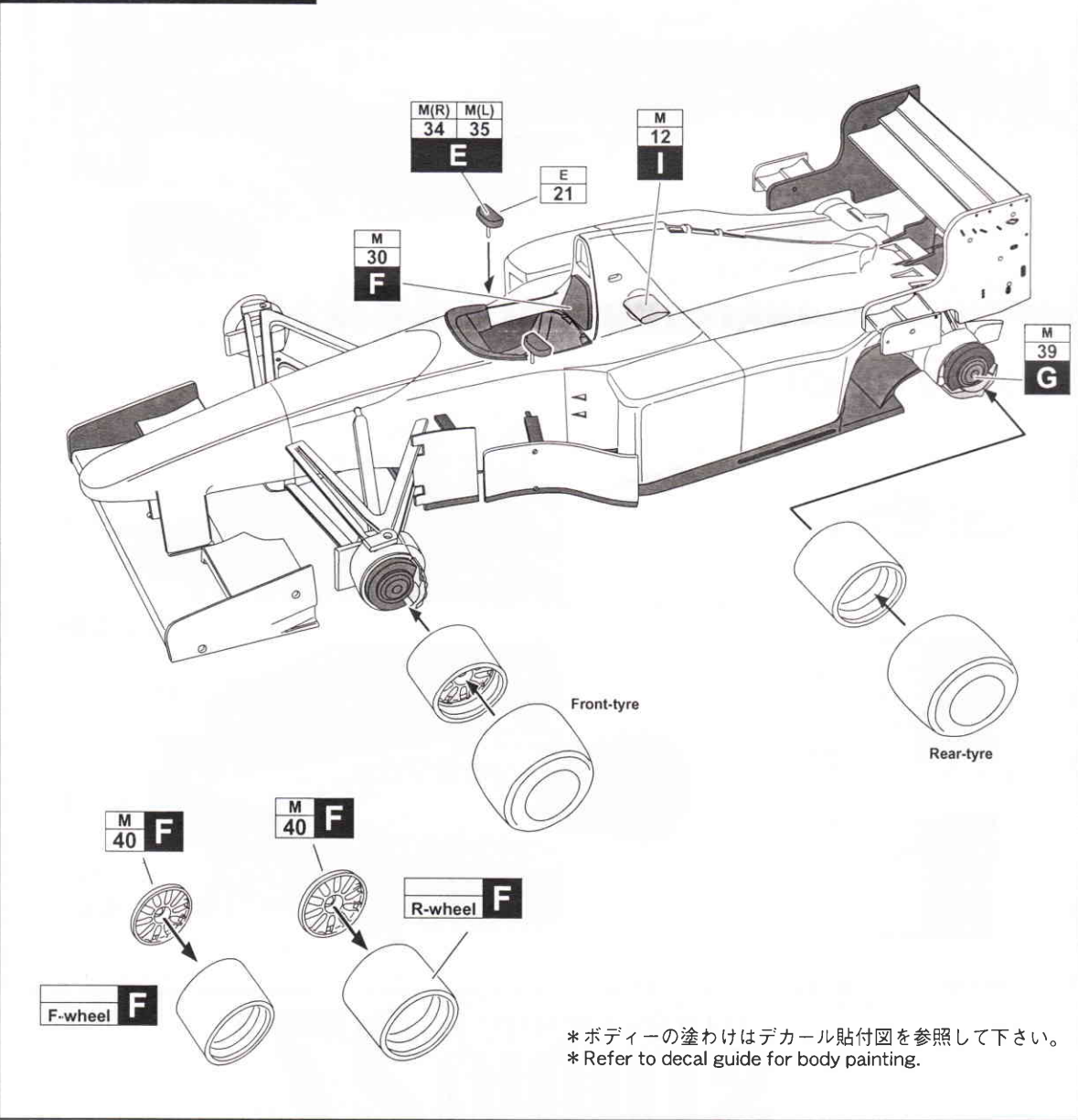
●ウイングの組立て ●WING ASSEMBLY



●フロントウイングの組立て
●FRONT WING ASSEMBLY



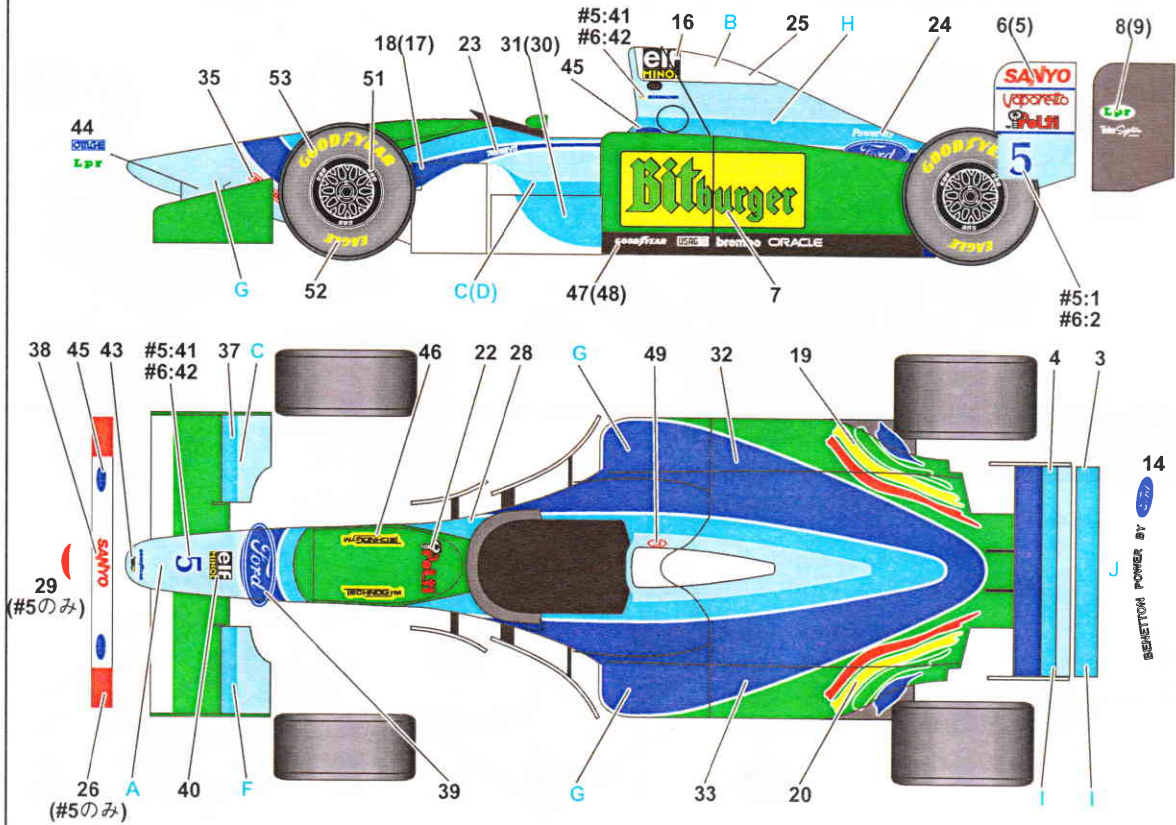
●ボディパーツ取付け
●ATTACHING BODY PARTS



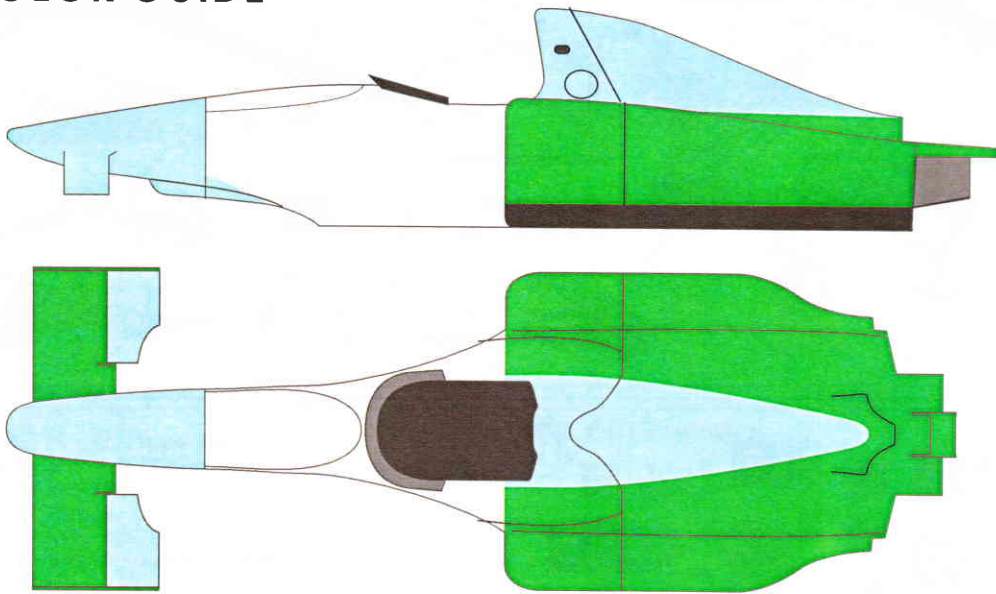
* ボディの塗分けはデカール貼付図を参照して下さい。
* Refer to decal guide for body painting.

DECAL GUIDE

() 内は反対側です。() opposite side.



COLOR GUIDE



GILLES's SPIRITS in
STUDIO27
 GILLES COMPANY LIMITED