

STUDIO27 ORIGINAL KIT SERIES No.190

1/20scale Multimedia kit

FW15C

WORLD CHAMPION 1993



組立説明図

ASSEMBLY INSTRUCTIONS

製作上の注意

- レジンパーツは、組立、塗装前に離型剤等で洗浄して下さい。
- 組立には、瞬間接着剤、エポキシ系ボンドをご使用下さい。
- メタルパーツは、バリ、パーティングライン等処理した後、プライマー、プラサフ等で下地処理をして下さい。
- 各パーツの組立においては、入念に仮組みを行ってから接着して下さい。
組立には、十分な削り合わせ等が必要な部分もありますので、十分ご注意ください。

CAUTION

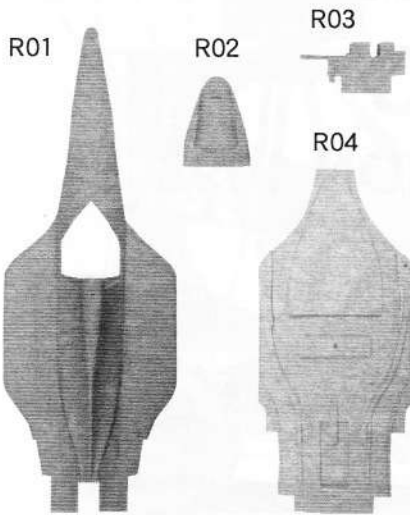
- Read carefully and fully understand all instructions before assembly
- Extra care should be taken when using tools to avoid personal injury
- Read and follow the instructions supplied with paint and/or cement (not included)
- Use epoxy or CA glue only
- Assemble the kit away from the reach of children
- Model car for collectors. Not suitable for under 18 years old

2006年3月発売

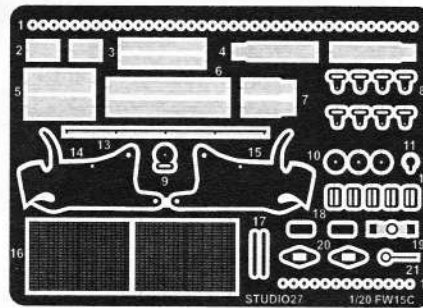
Made in JAPAN

パーツ内容 PARTS DETAIL

レジンパーツ/RESIN PARTS

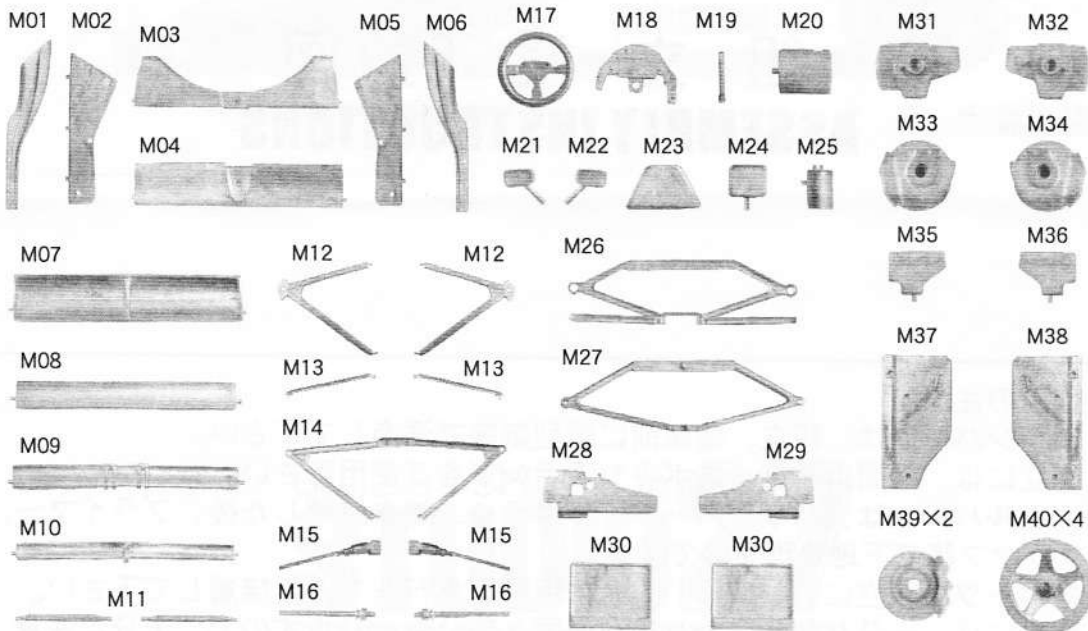


エッチングパーツ/ETCHING PARTS



※キャッチピンはお手持ちの資料等を参考にお好みでお取付下さい。
 ※You can add details using those etching parts as body fasteners. Check photo references for location.

メタルパーツ/METAL PARTS



その他のパーツ/Other Parts

- ・フロントタイヤ/Front tyre 2
- ・リヤタイヤ/Rear tyre 2
- ・中ビス/Screw 4
- ・デカルセット/Decal set 1
- ・フロントホイール/Front wheel 2
- ・リヤホイール/Rear wheel 2
- ・クリアパーツ/Clear part 1
- ・塩ビ板/Clear sheet 1
- ・極小ビス/Mini screw 8

塗装ガイド/Paint guide

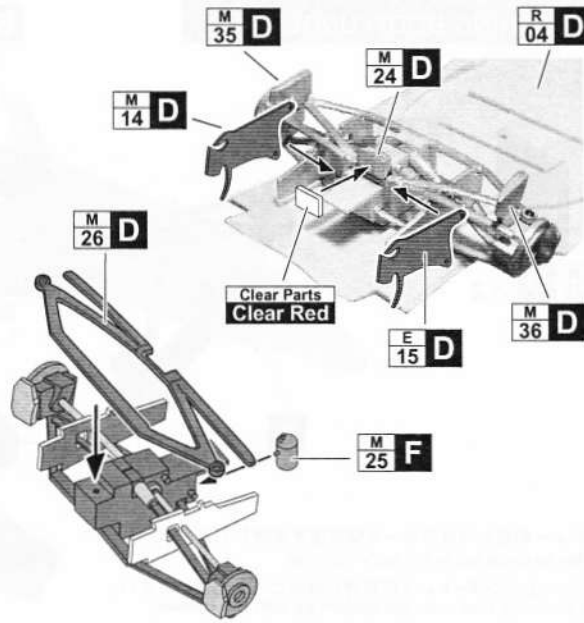
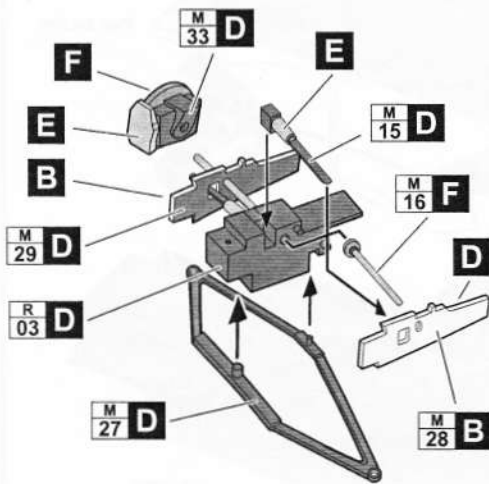
- | | |
|--|------------------------------------|
| A ブルー
Blue | E ゴールド
Gold |
| B ホワイト
White | F メタリックグレイ
Metallic Gray |
| C イエロー
Yellow | G レッド
Red |
| D セミグロスブラック
Semi gloss black | H シルバー
Silver |

※部品不足、不良以外のパーツ請求にはお応えできませんのでご了承下さい。
 また、表紙の発売日より1年経過したパーツ請求については応じられない場合もございますのであらかじめご了承下さい。

※ Replacement parts are available for shortage and sub-standard only.
 We may not comply with your replacement parts order after one year from release date.

組み立て説明 ASSEMBLY

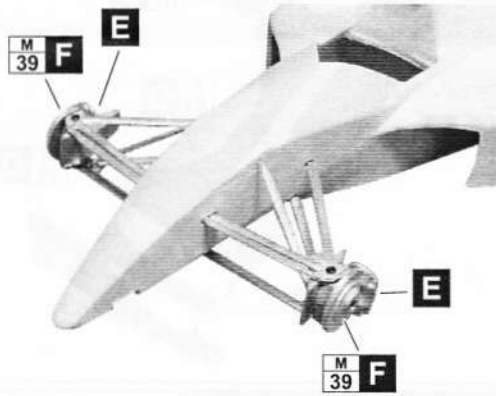
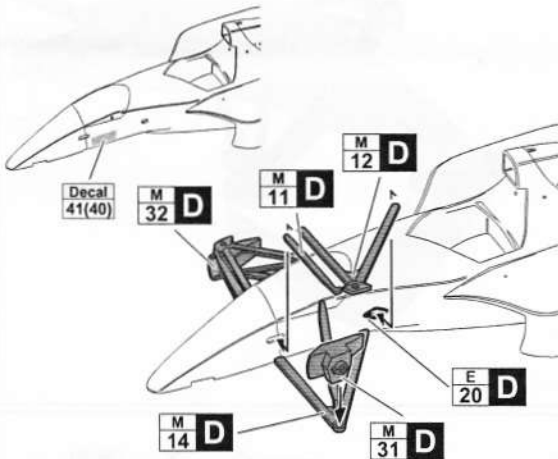
●リアセクションの組み立て ●REAR SECTION ASSEMBLY



*アップライトの取付けには極小ビスをお使い下さい。
*Use mini screw for uprights assembly.

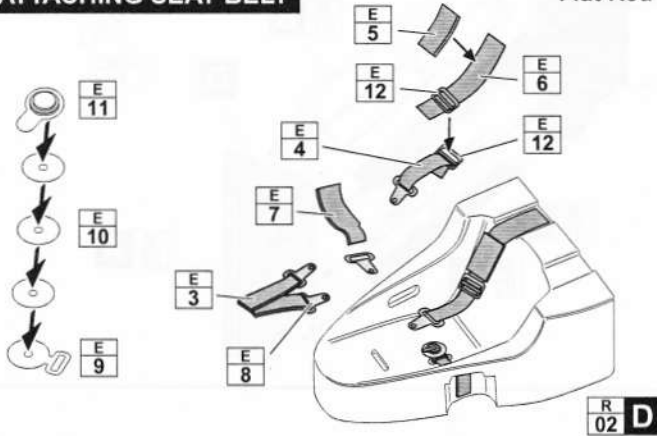
*アップライトの取付けには極小ビスをお使い下さい。
*Use mini screw for uprights assembly.

●フロントセクションの組み立て ●FRONT SECTION ASSEMBLY

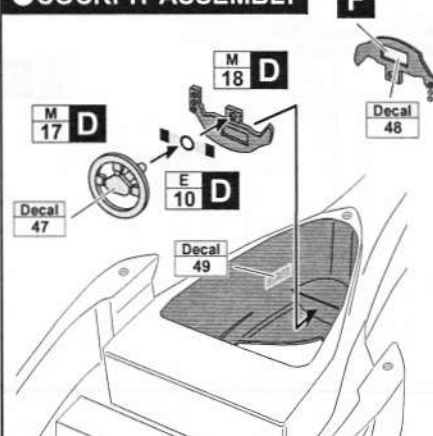


●シートベルトの取付け ●ATTACHING SEAT BELT

Seat Belt
Flat Red

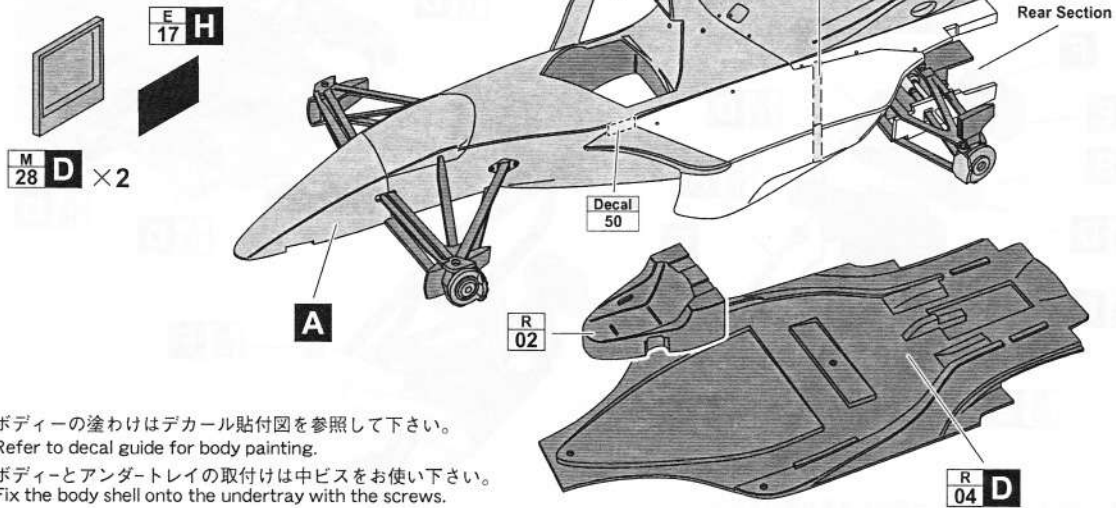


●コクピットの組み立て ●COCKPIT ASSEMBLY



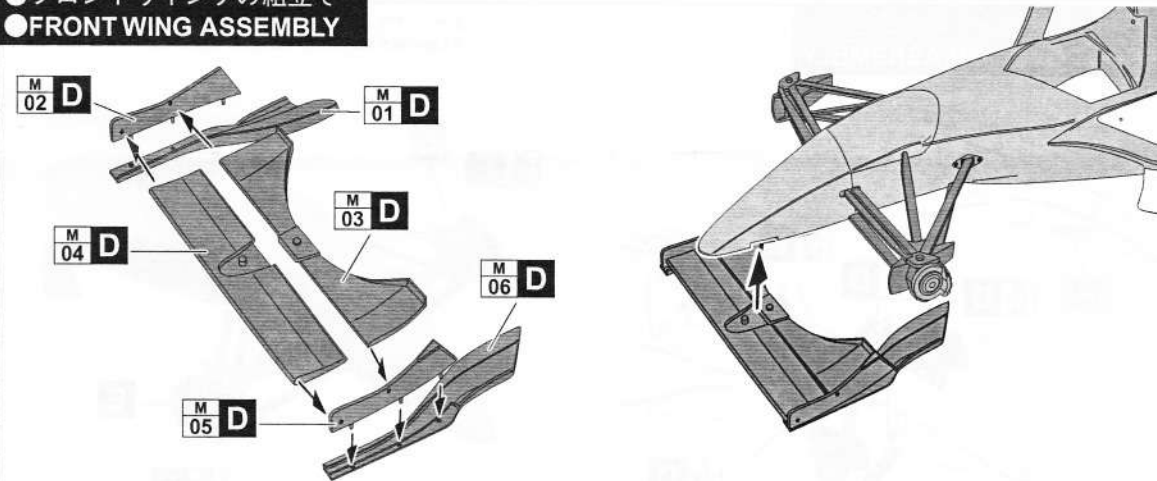
FW15C 1993

●ボディ/アンダ-トレイ取付け ●ATTACHING BODY/ UNDERTRAY



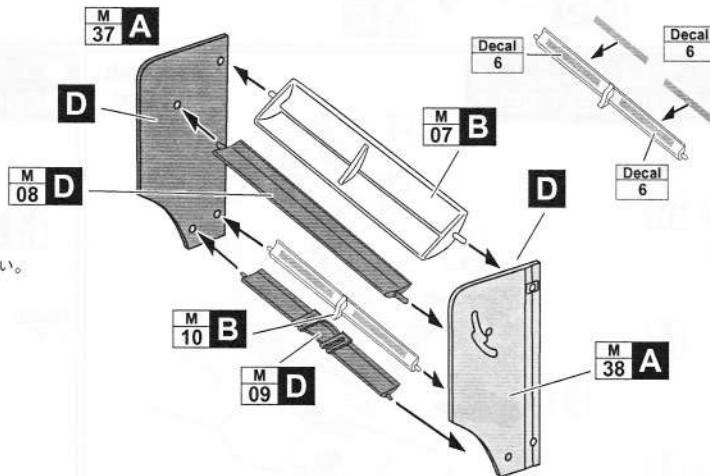
- * ボディーの塗分けはデカール貼付図を参照して下さい。
- * Refer to decal guide for body painting.
- * ボディーとアンダ-トレイの取付けは中ビスをお使い下さい。
- * Fix the body shell onto the undertray with the screws.

●フロントウイングの組立て ●FRONT WING ASSEMBLY

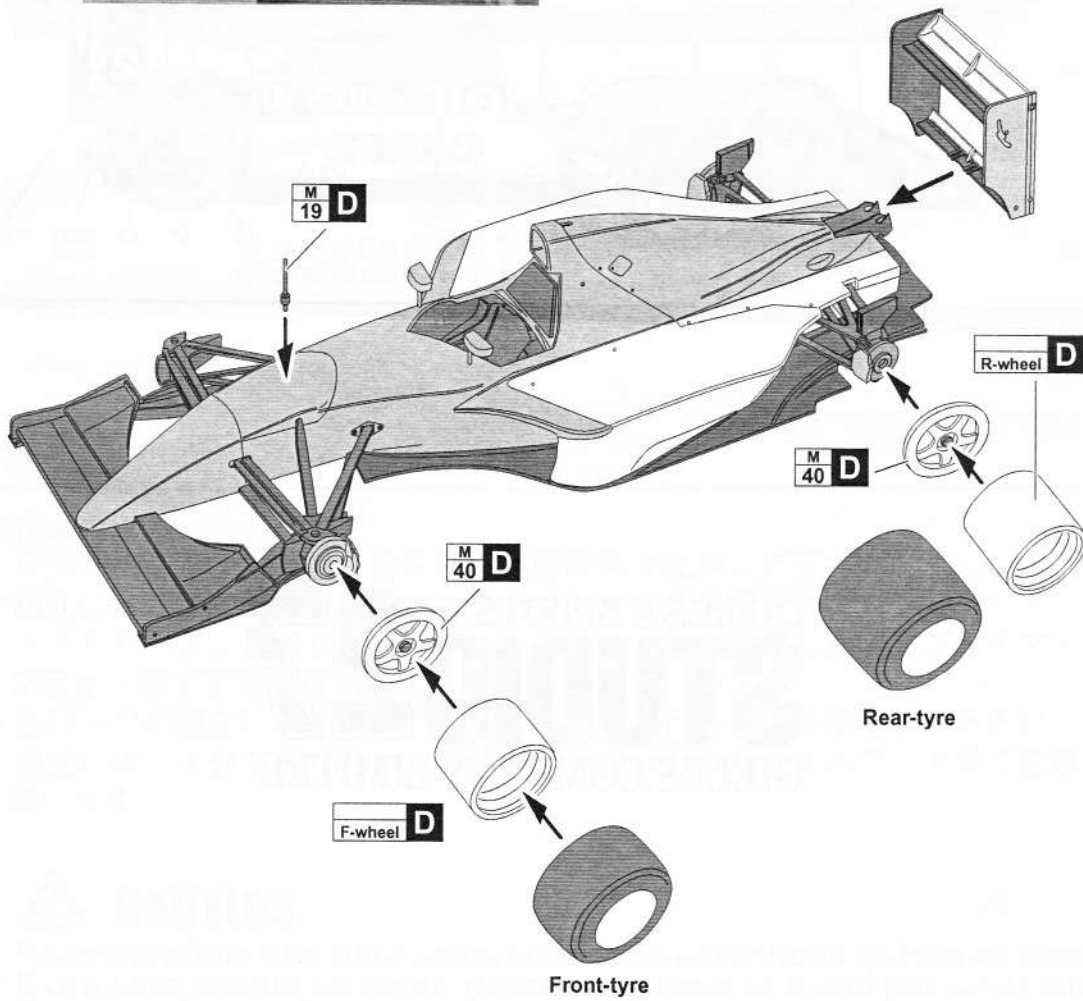
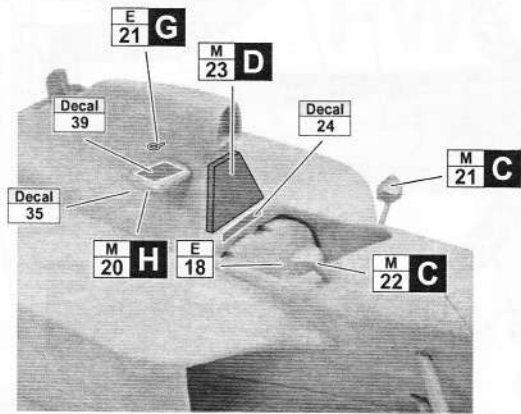


●リアウイングの組立て ●REAR WING ASSEMBLY

- ★ 0.8~1mmの穴を開けて下さい。
- ★ Drill a hole \varnothing 0.8 ~ 1mm.

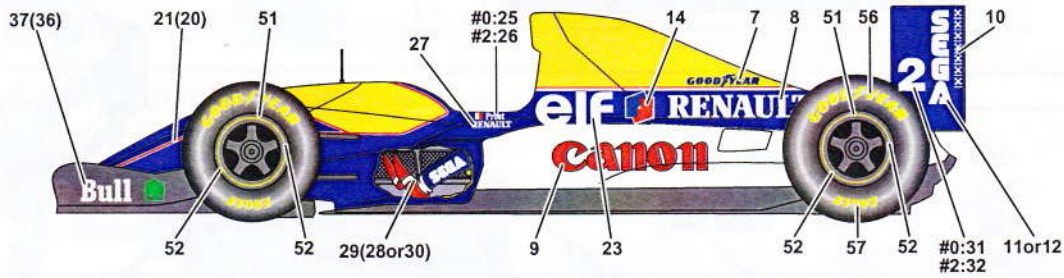
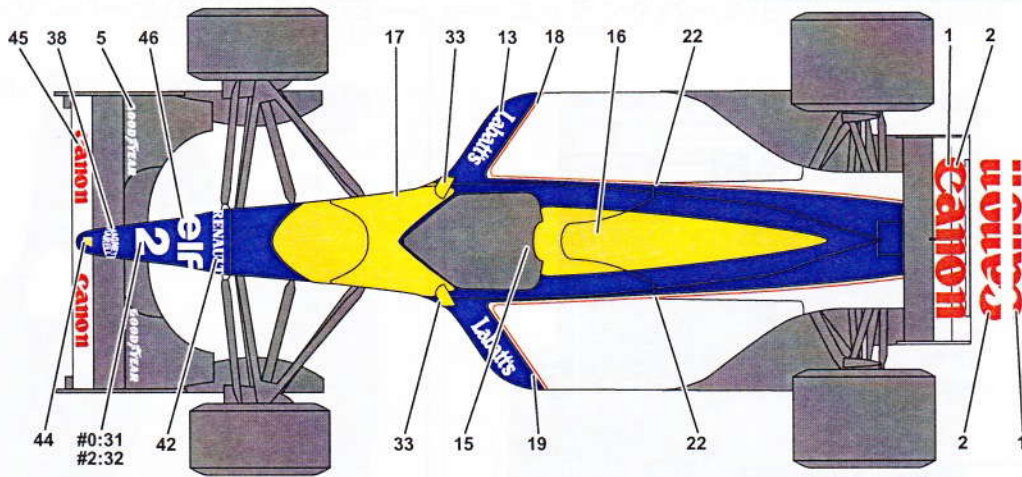


● ボディパーツ取付け
● ATTACHING BODY PARTS



DECAL GUIDE

※ () 内は反対側です。
 ※ () opposite side.



GILLES'S SPIRITS in
STUDIO27
 GILLES COMPANY LIMITED

URL <http://www.studio27.co.jp>