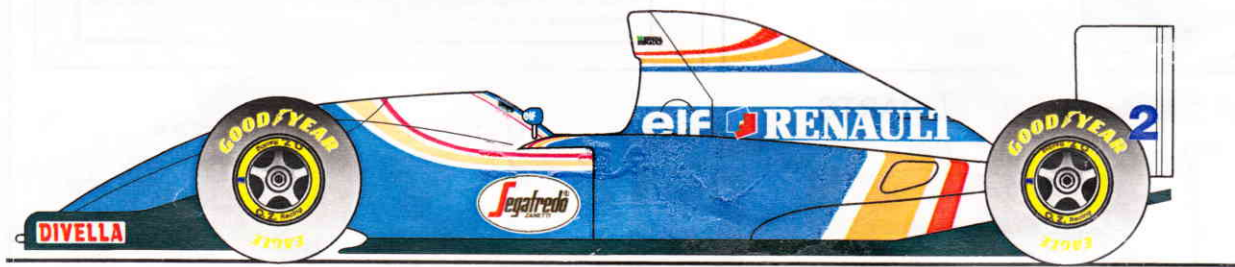


STUDIO27 1/20 ORIGINAL KIT SERIES No.165

FW16

SAN MARINO GP '94



組立説明図

ASSEMBLY INSTRUCTIONS

製作上の注意

- ・レジンパーツは、組立、塗装前に離型剤等で洗浄して下さい。
 - ・組立には、瞬間接着剤、エポキシ系ボンドをご使用下さい。
 - ・メタルパーツは、バリ、パーティングライン等を処理した後、プライマー、プラサフ等で下地処理をして下さい。
 - ・各パーツの組立においては、入念に仮組みを行ってから接着して下さい。
- 組立には、十分な削り合わせ等が必要な部分もありますので、十分ご注意願います。



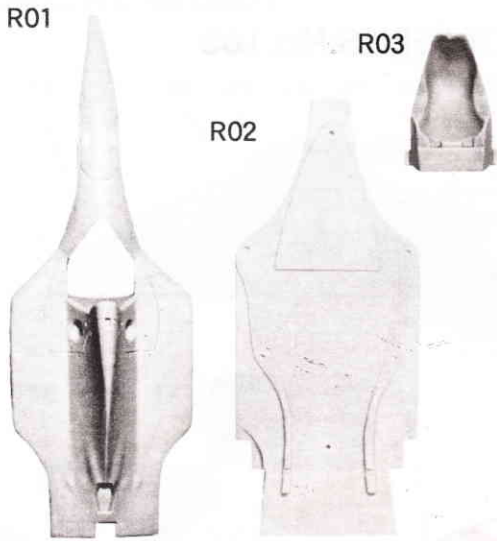
CAUTION

- ・ Read carefully and fully understand all instructions before assembly
- ・ Extra care should be taken when using tools to avoid personal injury
- ・ Read and follow the instructions supplied with paint and/or cement (not included)
- ・ Use epoxy or CA glue only
- ・ Assemble the kit away from the reach of children
- ・ Model car for collectors. Not suitable for under 16 years old

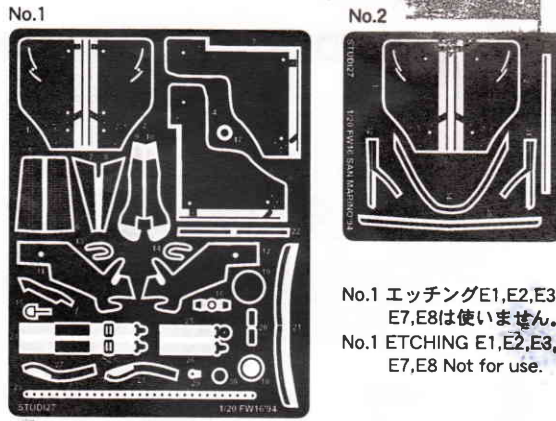
Made in JAPAN

パーツ内容 PARTS DETAIL

レジンパーツ/RESIN PARTS



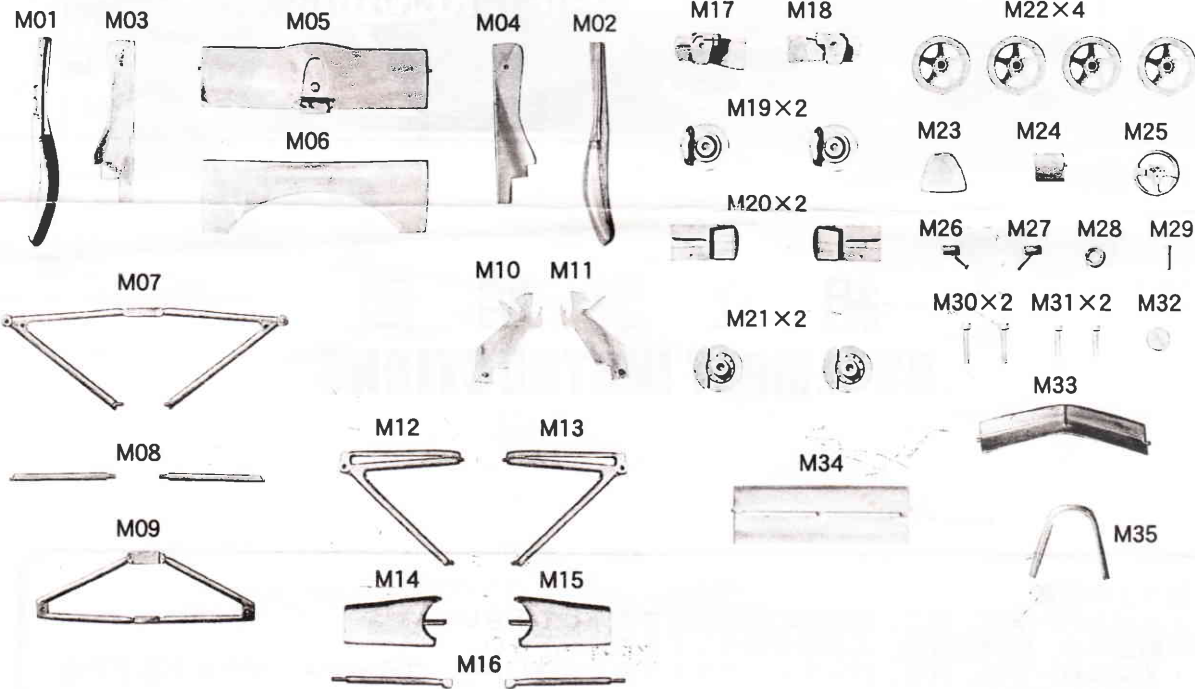
エッチングパーツ/ETCHING PARTS



No.1 エッチングE1,E2,E3,E4,
E7,E8は使いません。
No.1 ETCHING E1,E2,E3,E4,
E7,E8 Not for use.

※キャッチピンはお手持ちの資料等を参考にお好みでお取下さい。
※You can add details using those etching parts as body fasteners. Check photo
references for location.

メタルパーツ/METAL PARTS



その他のパーツ/Other Parts

・フロントタイヤ/Front tyre	2
・リヤタイヤ/Rear tyre	2
・中ビス/Screw	6
・デカルセット/Decal set	1
・フロントホイール/Front wheel	2
・リヤホイール/Rear wheel	2
・クリアパーツ/Clear part	1
・バキュームパーツ/Vacuum part	1
・極小ビス/Mini screw	6

※部品不足、不良以外のパーツ請求にはお応えできませんのでご了承下さい。
また、表紙の発売日より1年経過したパーツ請求については応じられない
場合もございますのであらかじめご了承下さい。

※ Replacement parts are available for shortage and / or sub-standard only.
We may not comply with your replacement parts order after one year
from release date.

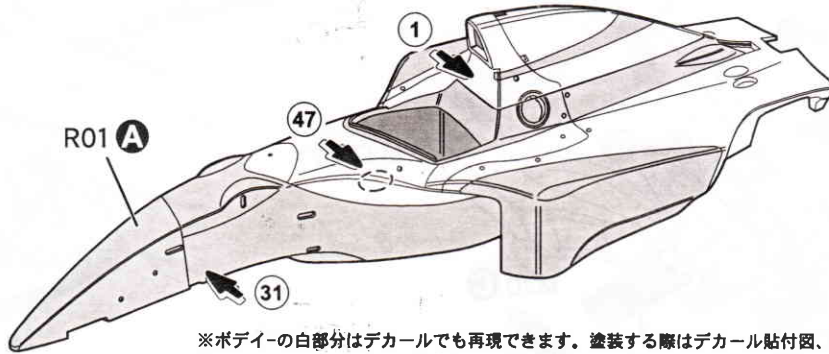
塗装ガイド/Paint guide

A ブルー Blue	F レッド Red
B ホワイト White	G ガンメタル Gun metal
C セミグロスブラック Semi gloss black	H メタリックグレイ Metallic Gray
D フラットブラック Flat black	I シルバー Silver
E ゴールド Gold	

組み立て説明 ASSEMBLY

- ボディの塗装
- BODY PAINTING

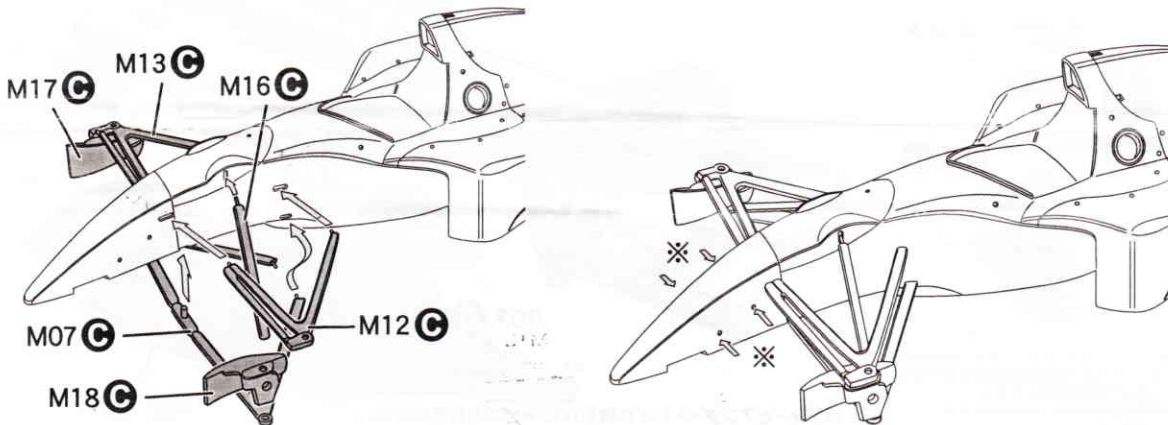
指示の番号のデカールを貼って下さい。
Decals to be applied



※ボディの白部分はデカールでも再現できます。塗装する際はデカール貼付図、資料等で確認して下さい。
※Apply white decals or paint with white and blue.

- フロントセクションの組み立て
- FRONT SECTION ASSEMBLY

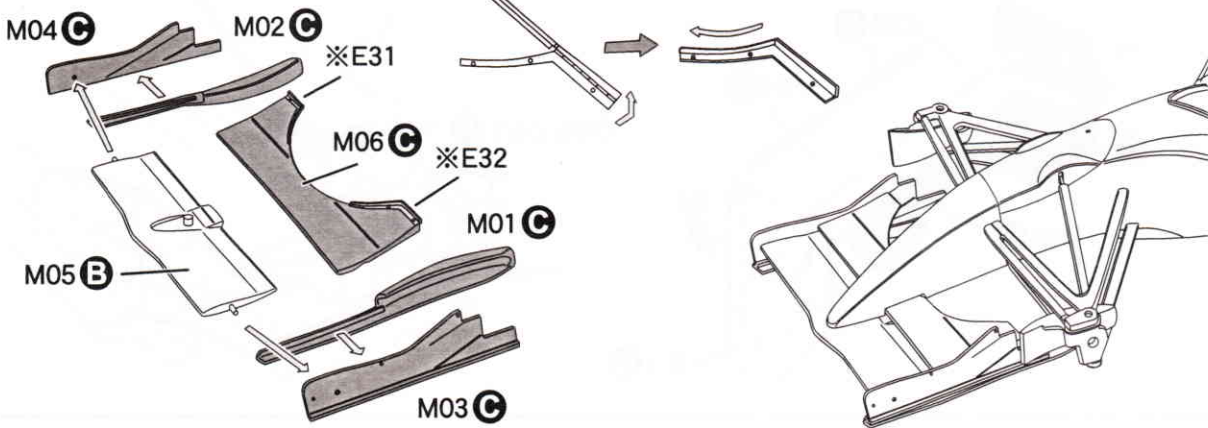
※アップライトの取付けには極小ビスをお使い下さい。
※Use mini screw for uprights assembly.



※パテ等で埋めて下さい。
※Put Putty.

- フロントウイングの組み立て
- FRONT WING ASSEMBLY

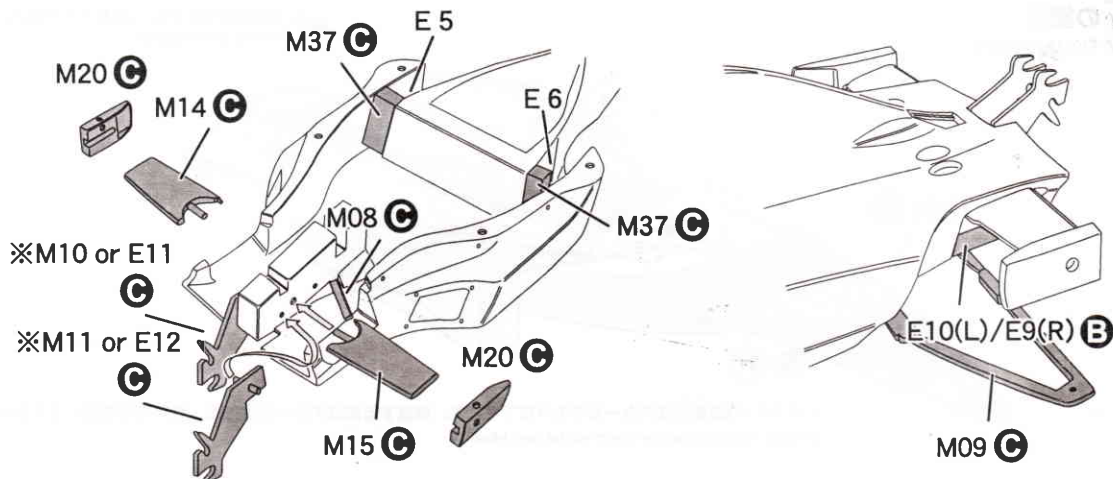
※E31/E32 C



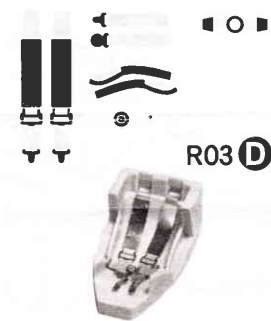
FW16 SAN MARINO 1994

●リアセクションの組み立て ●REAR SECTION ASSEMBLY

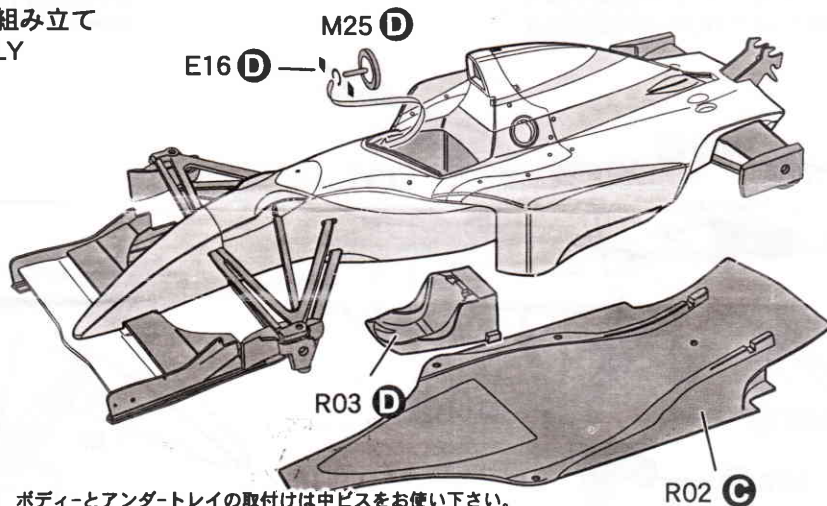
※アップライトの取付けには極小ビスをお使い下さい。
※Use mini screw for uprights assembly.



●アンダートレイ/シートの組み立て ●UNDERTRAY ASSEMBLY

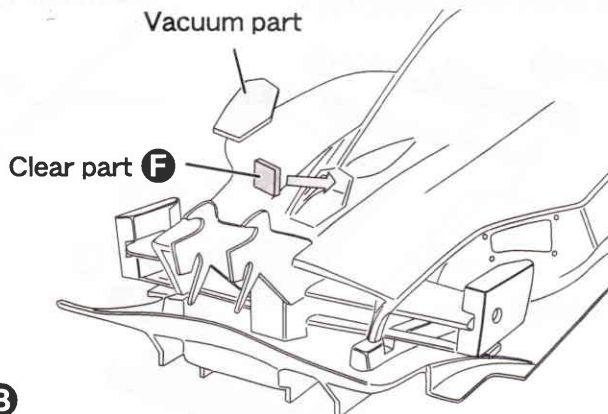
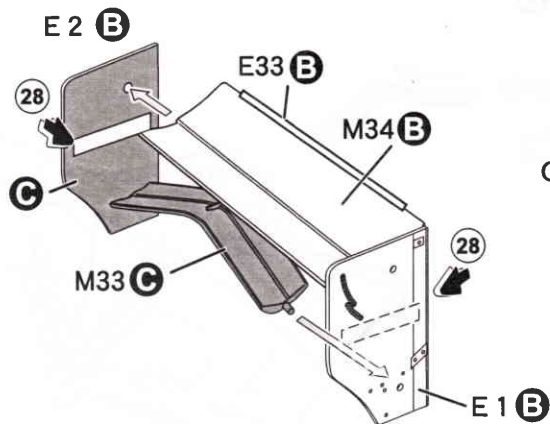


※シートベルトは写真を参考にお手持ちの資料等を参照して下さい。
※Fit up seatbelt in reference to photographs.



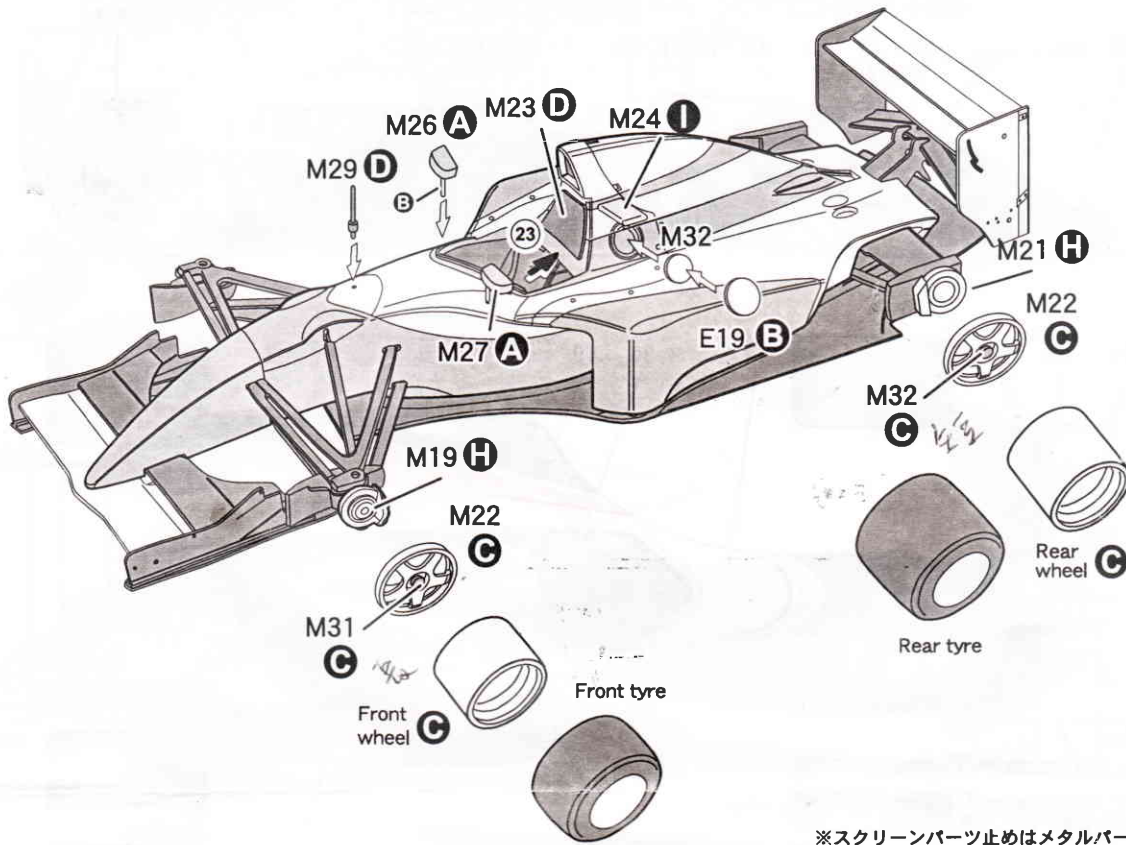
ボディとアンダートレイの取付けは中ビスをお使い下さい。
Fix the body shell onto the undertray with the biggest screws.

●リアウイング/クリアーパーツの組み立て ●REAR WING/CLEAR PART ASSEMBLY

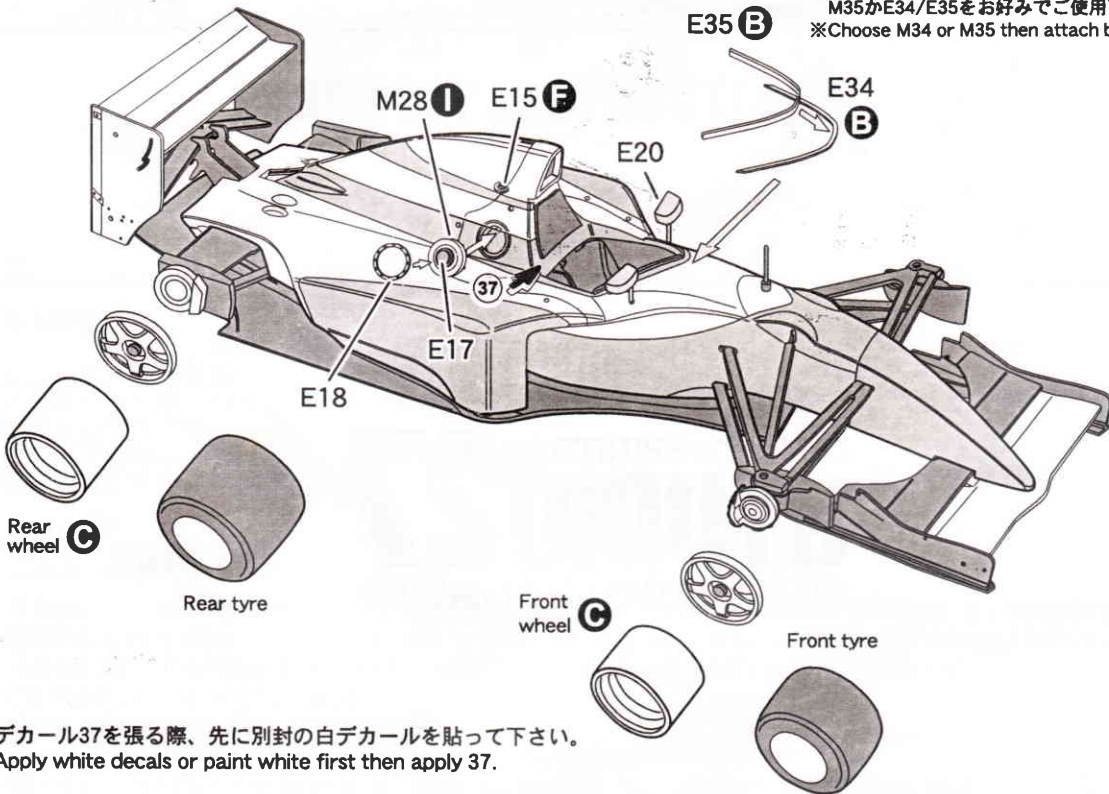


指示の番号のデカールを貼って下さい。
Decals to be applied

●ボディーパーツ取付け
●ATTACHING BODY PARTS



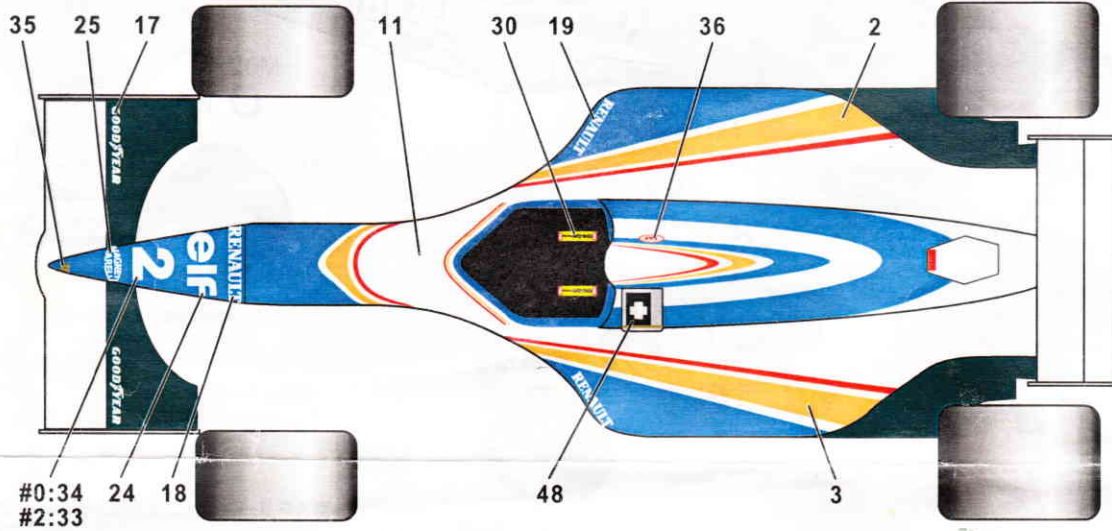
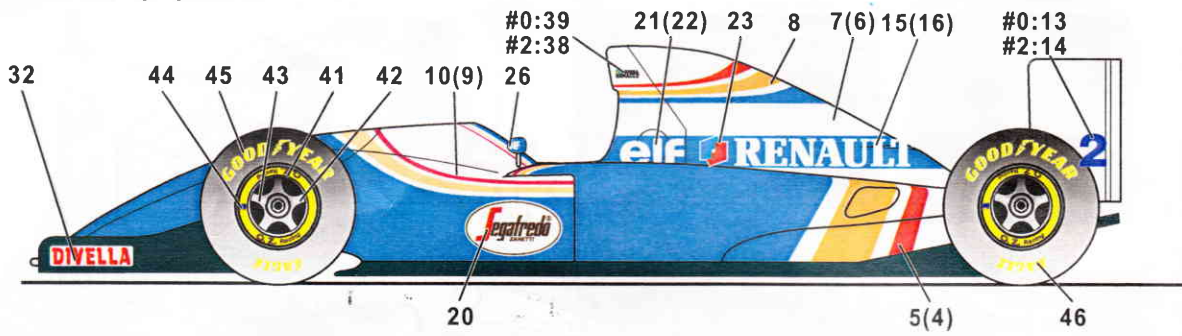
※スクリーンパーツ止めはメタルパーツ
M35かE34/E35をお好みで使用下さい。
※Choose M34 or M35 then attach body.



☆デカール37を張る際、先に別封の白デカールを貼って下さい。
☆Apply white decals or paint white first then apply 37.

DECAL GUIDE

() 内は反対側です。



GILLES's SPIRITS in
STUDIO27
 GILLES COMPANY LIMITED