

1/20 Scale Multi-Material Kit

# Ferrari 412T2



ITALIAN GP  
#47 Jean Alesi  
#48 Gerhard Berger

## *INSTRUCTIONS*

**5-22-23 Hokima, Adachi-ku, Tokyo 121-0064**

**Phone: 81-3-5851-2522 Fax: 81-3-5851-2524**

**URL: <http://www.modelfactoryhiro.com>**

**E-mail: [cus@modelfactoryhiro.com](mailto:cus@modelfactoryhiro.com)**



# Parts List

## RESIN PARTS

<input type="checkbox"/>	R1	モノコック カウル	Monocoque cowl	1
<input type="checkbox"/>	R2	モノコック	Monocoque	1
<input type="checkbox"/>	R3	フロントノーズ	Front nose	1
<input type="checkbox"/>	R4	シート	Seat	1
<input type="checkbox"/>	R5	アンダートレイ	Under tray	1
<input type="checkbox"/>	R6	リアサブカウル	Rear sub cowl	1

## TURNED PARTS

<input type="checkbox"/>	H1	フロントホイール	Front wheel	2
<input type="checkbox"/>	H2	リアホイール A	Rear wheel A	2
<input type="checkbox"/>	H3	リアホイール B	Rear wheel B	2
<input type="checkbox"/>	H4	ダンパー	damper	4
<input type="checkbox"/>	H5	給油口	Quick filler	1
<input type="checkbox"/>	H6	センターロック	Center lock	4
<input type="checkbox"/>	H7	エキゾーストエンド	Exhaust end	2

## CLEAR PARTS

<input type="checkbox"/>	C1	テールライト	Tail light	1
--------------------------	----	--------	------------	---

## OTHERS

<input type="checkbox"/>		フロントタイヤ	Front tire	2
<input type="checkbox"/>		リアタイヤ	Rear tire	2
<input type="checkbox"/>		スポンジ	Sponge rubber	2

## OTHERS

<input type="checkbox"/>		洋白線	Nickel silver line	1
		φ0.5mm		1
		φ0.8mm		1
		φ1.0mm		1
<input type="checkbox"/>		ステンレスパイプ	Stainless pipe	1
		φ0.8mm		1
<input type="checkbox"/>		プラグコード(黒)	Plug cord (black)	1
		φ0.4mm		1
<input type="checkbox"/>		銀糸	Silver thread	1
<input type="checkbox"/>		チューブ	Tube	1
<input type="checkbox"/>		ネジ(黒)	Screw (black)	15
<input type="checkbox"/>		銀ネジ(皿)	Silver Screw (plate)	1
<input type="checkbox"/>		銀ネジ(鍋)	Silver Screw (pan)	1
<input type="checkbox"/>		シートベルトセット	Seat belt set	1
<input type="checkbox"/>		エッチング	Photo etched plate	2
<input type="checkbox"/>		デカール	Decal	1
<input type="checkbox"/>		リベット	Rivet	4
<input type="checkbox"/>		耐熱シート	Aluminum sheet	1
<input type="checkbox"/>		木目シール	Grain sticker	1
<input type="checkbox"/>		シート地	cloth for seat	1
<input type="checkbox"/>		ナット	Nut	4

デカールはファイル等に入れて別途に保存して下さい。  
 デカールに白い粉末が付いている物がありますが、品質には問題ありません。  
 Preserve decals in other files for keep their condition.  
 Even if white powder is attached to decals, there is no problem.

### 注意

本製品は、中級者以上を対象とした組立てキットです。  
 このキットには、尖った部品や小さな部品が含まれています。  
 子供の誤飲や怪我、又ビニール袋による窒息などの事故にご注意ください。  
 塗料、工具、接着剤等は、説明書に従い正しくお使い下さい。

### CAUTION

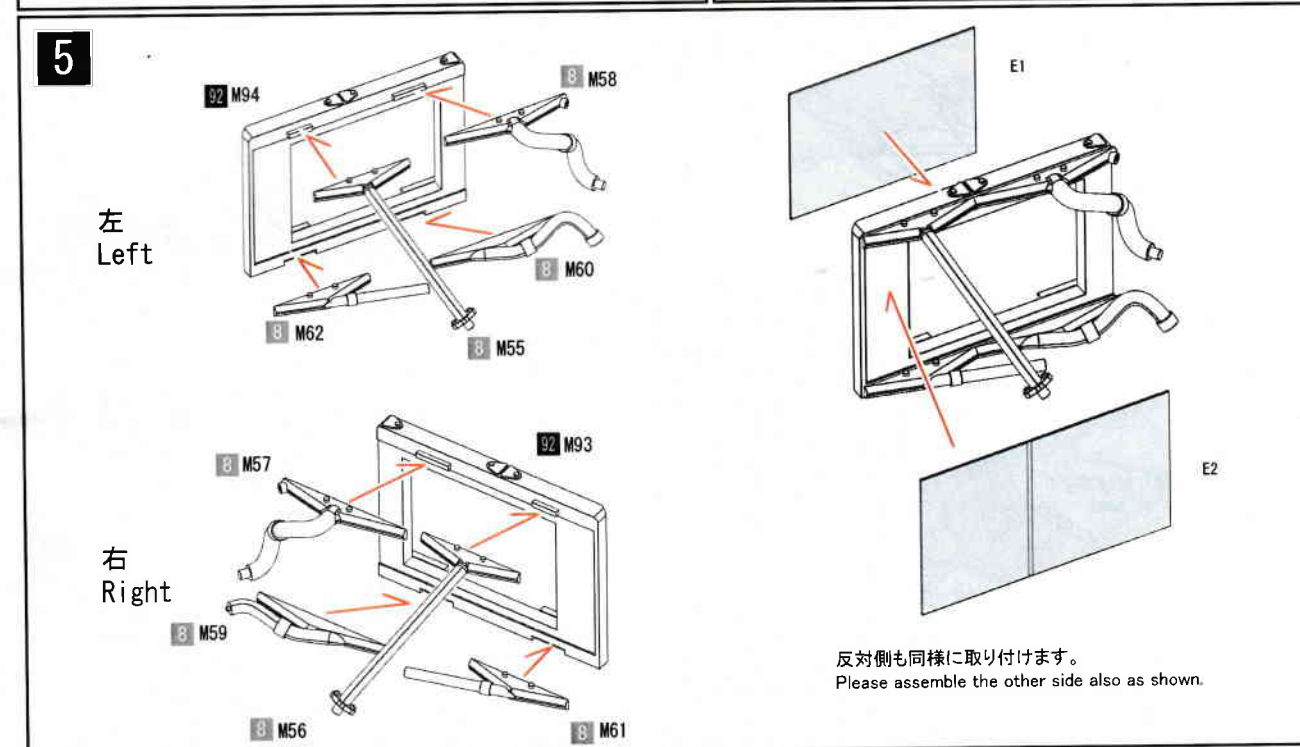
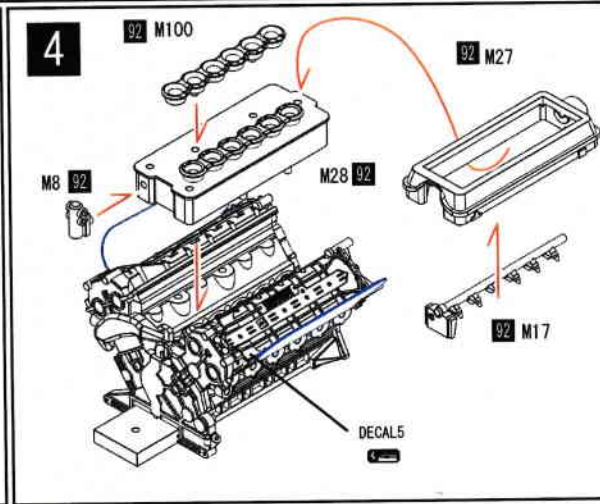
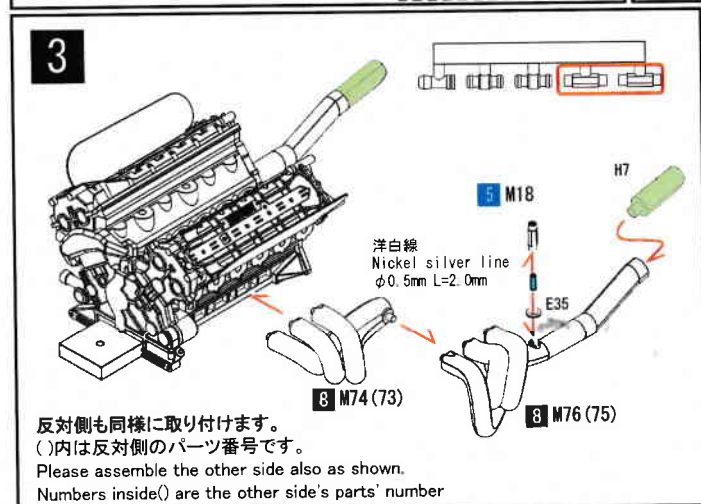
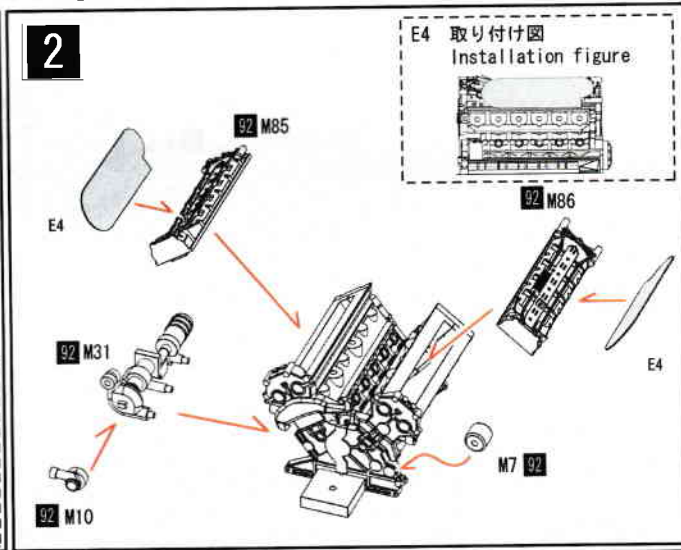
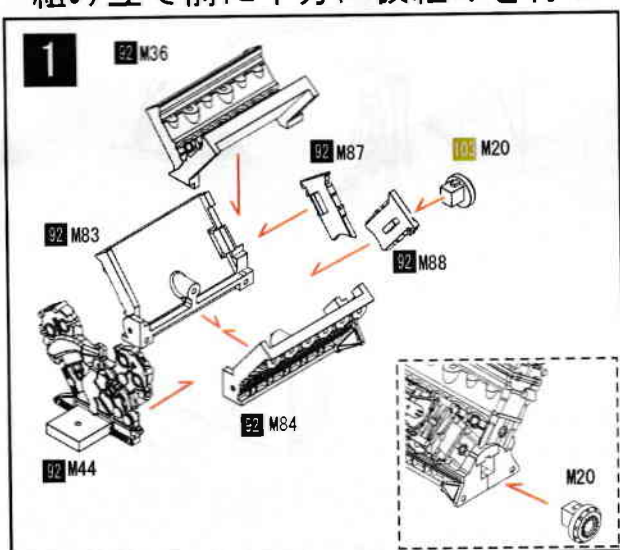
This kit is intended for over 16 years old.  
 Small parts and sharp parts are included, so keep away from reach of children.  
 Read carefully each instruction before use tools, cutter, adhesive, etc.

## Color table

(注) この説明書ではグンゼ産業  
 (G S I クレオス) のMr. Colorを使用しています。  
 notice. The color, using on this instruction  
 is Mr. color, from GUNZE SANGYO (GSI CREOS).

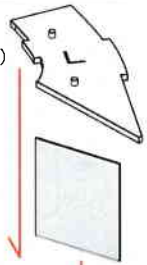
<input type="checkbox"/>	0	磨き出し	Polish	<input type="checkbox"/>	92	半ツヤ黒	semi gloss black
<input type="checkbox"/>	1	白	white	<input type="checkbox"/>	90	ガンステンレス	gun stainless
<input type="checkbox"/>	2	黒	black	<input type="checkbox"/>	47	クリアーレッド	clear red
<input type="checkbox"/>	3	レッド	red	<input type="checkbox"/>	50	クリアーブルー	clear blue
<input type="checkbox"/>	銀	silver		<input type="checkbox"/>	158	スーパーイタリアンレッド	super Italian red
<input type="checkbox"/>	10	銅	copper	<input type="checkbox"/>	158	Reverse-side (inside)	92
<input type="checkbox"/>	5	ブルー	blue	<input type="checkbox"/>	1	Reverse-side (inside)	92

組み立て前に十分に仮組みを行って下さい。 Do carefully a temporary assembling.



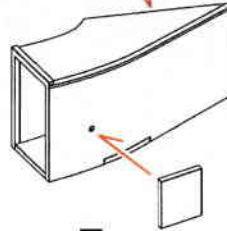
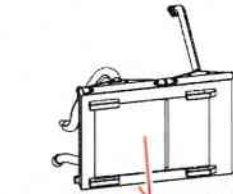
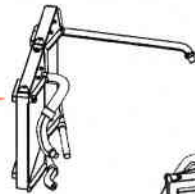
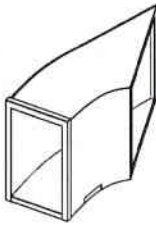
6

92 M92 (91)



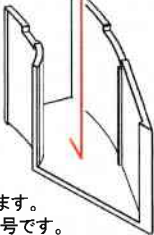
E3

92 M99



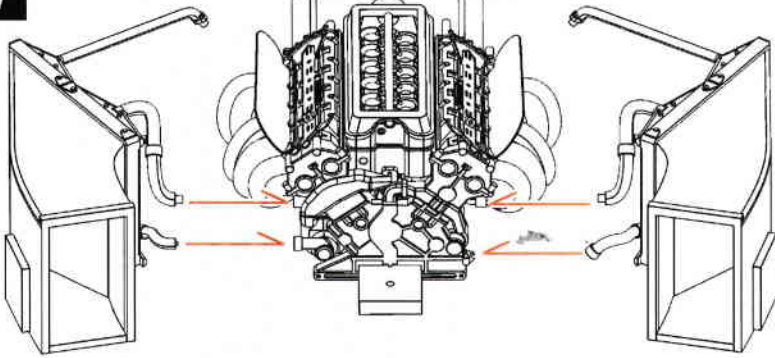
92 M99

92 M90 (89)



反対側も同様に取り付けます。  
( )内は反対側のパーツ番号です。  
Please assemble the other side also as shown.  
Numbers inside ( ) are the other side's parts' number

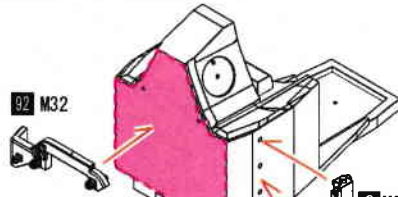
7



8

92 R2 モノコック  
Monocoque

92 M32



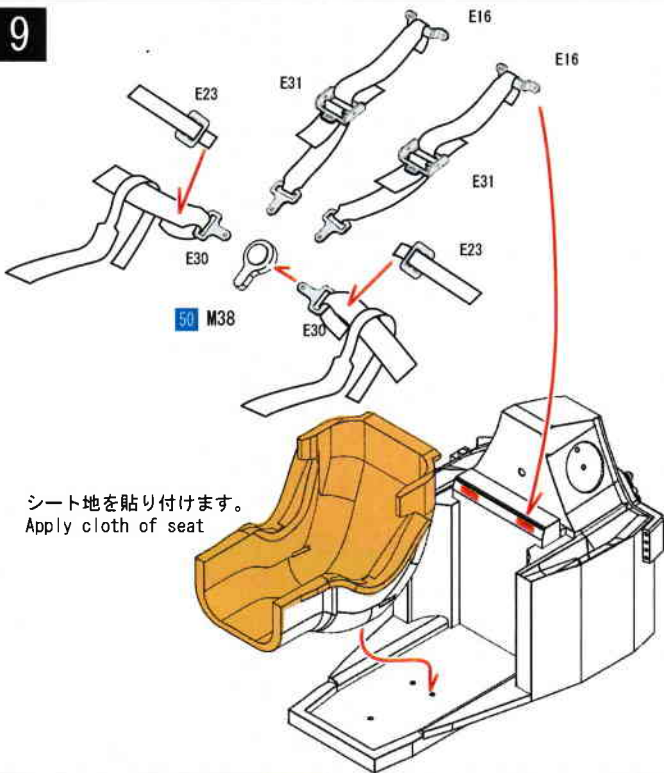
8 M2

耐熱シートを貼り付けます。  
Apply heat shield

92 M33

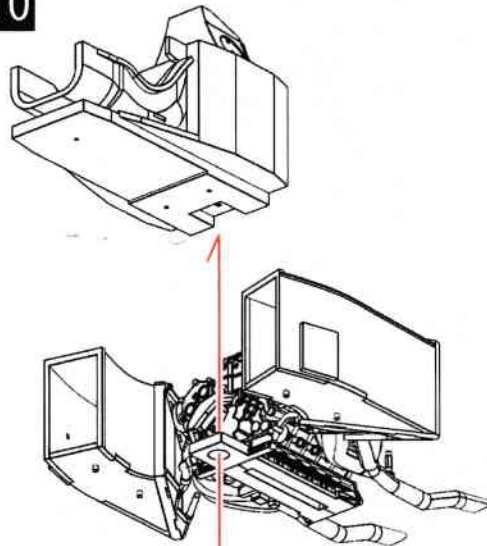


9



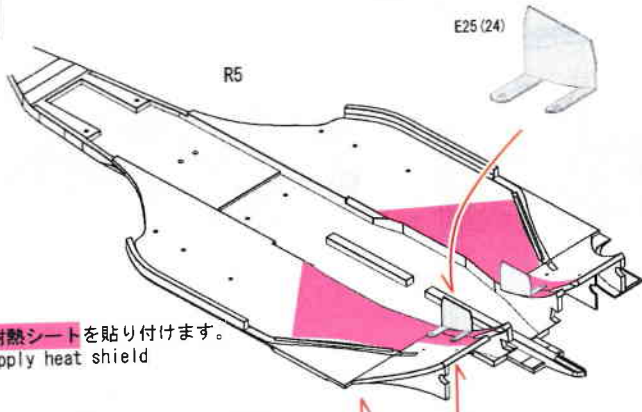
シート地を貼り付けます。  
Apply cloth of seat

10



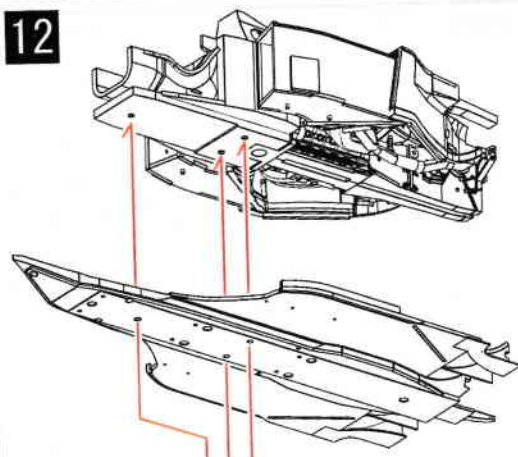
銀ネジ(皿)  
Silver screw  
(plate)



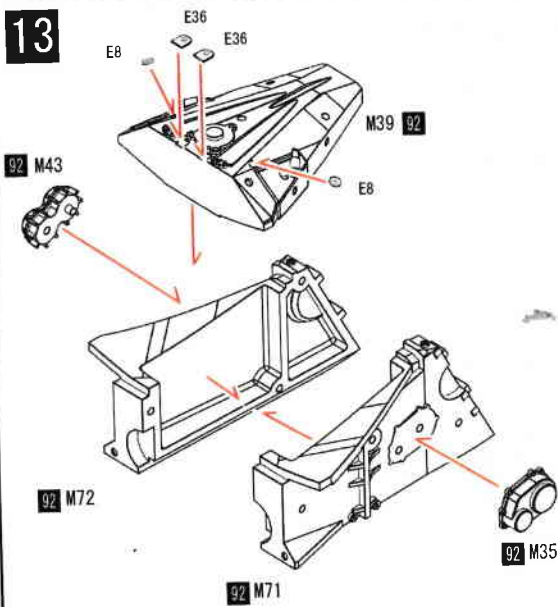
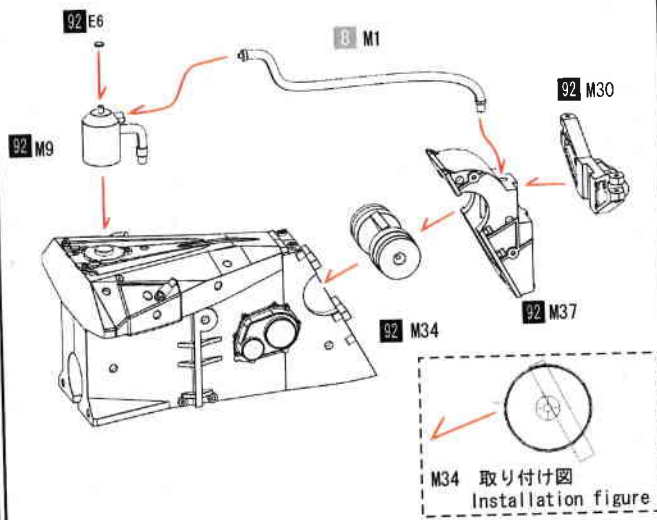
**11**

耐熱シートを貼り付けます。  
Apply heat shield

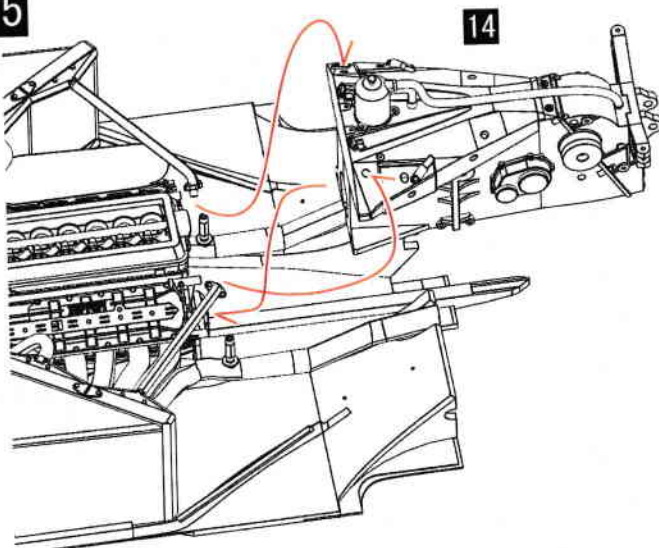
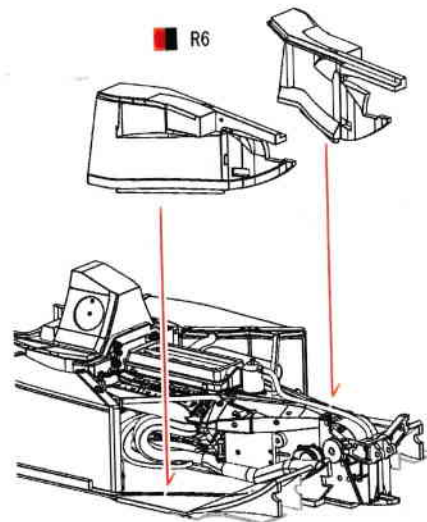
反対側も同様に取り付けます。  
( )内は反対側のパーツ番号です。  
Please assemble the other side also as shown.  
Numbers inside ( ) are the other side's parts' number

**33** E52 (53)**33** E58 (59)**12**

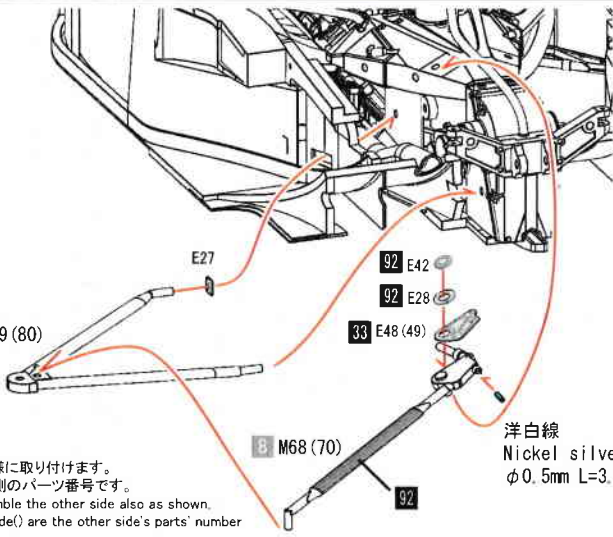
黒ネジ  
Black screw

**13****14**

M34 取り付け図  
Installation figure

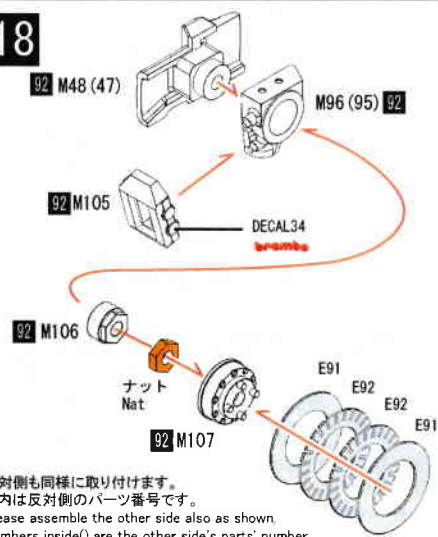
**15****16**

17



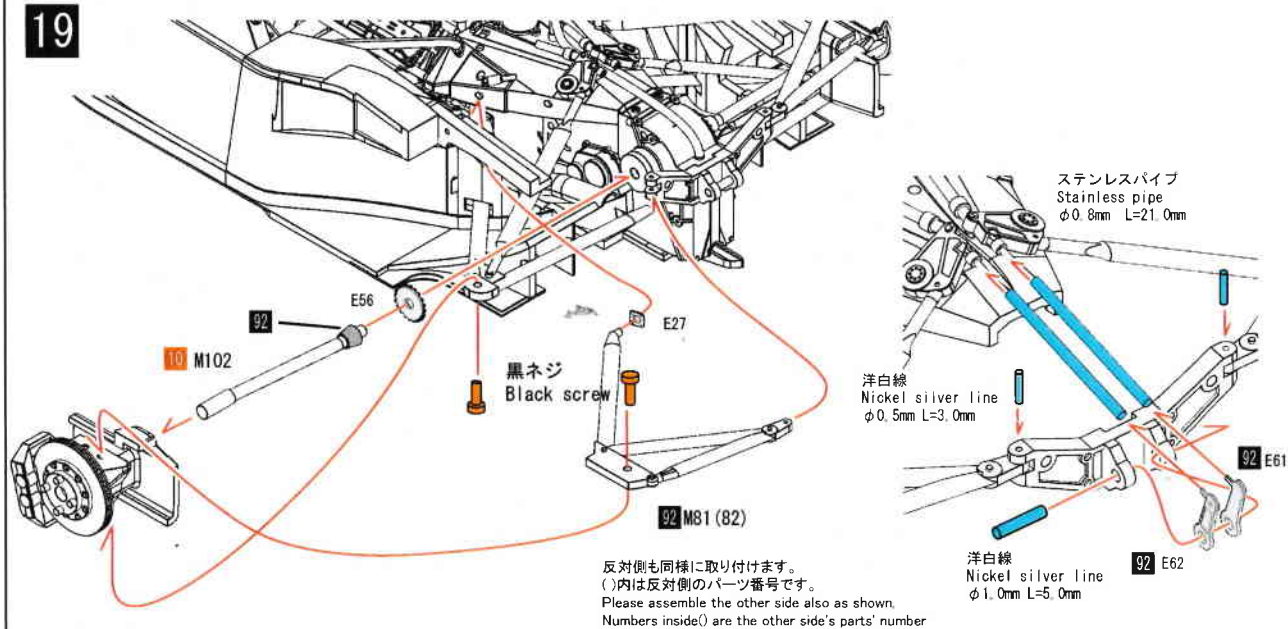
反対側も同様に取り付けます。  
 ( )内は反対側のパーツ番号です。  
 Please assemble the other side also as shown.  
 Numbers inside( ) are the other side's parts' number

18



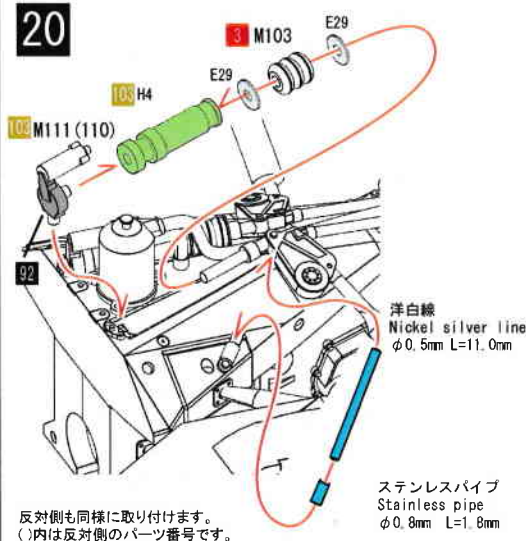
反対側も同様に取り付けます。  
 ( )内は反対側のパーツ番号です。  
 Please assemble the other side also as shown.  
 Numbers inside( ) are the other side's parts' number

19



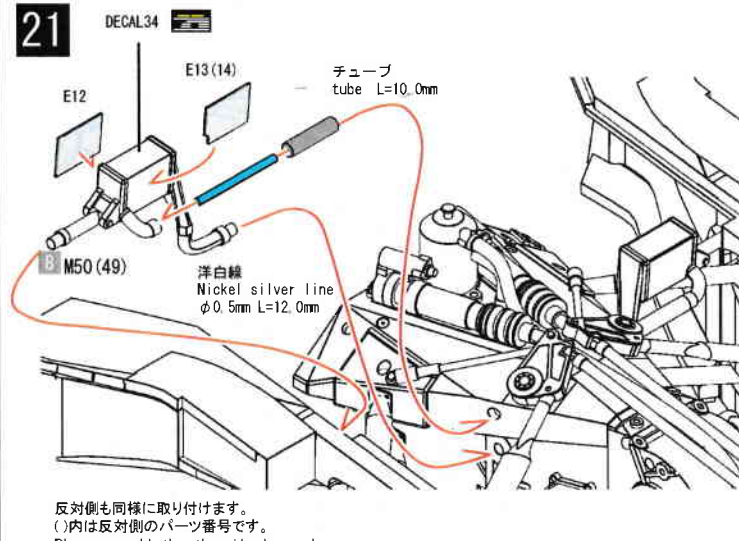
反対側も同様に取り付けます。  
 ( )内は反対側のパーツ番号です。  
 Please assemble the other side also as shown.  
 Numbers inside( ) are the other side's parts' number

20



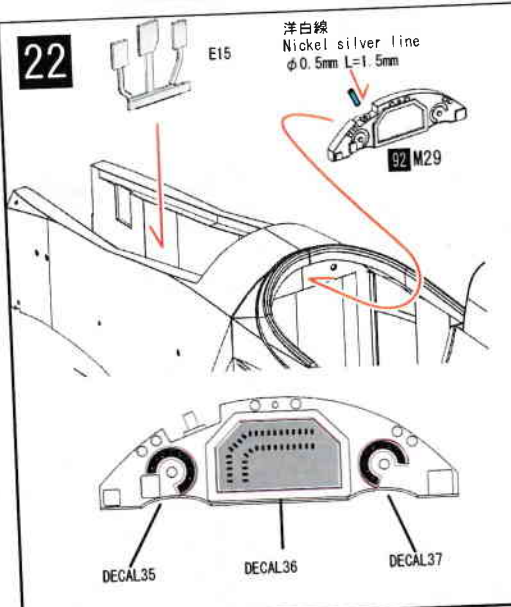
反対側も同様に取り付けます。  
 ( )内は反対側のパーツ番号です。  
 Please assemble the other side also as shown.  
 Numbers inside( ) are the other side's parts' number

21



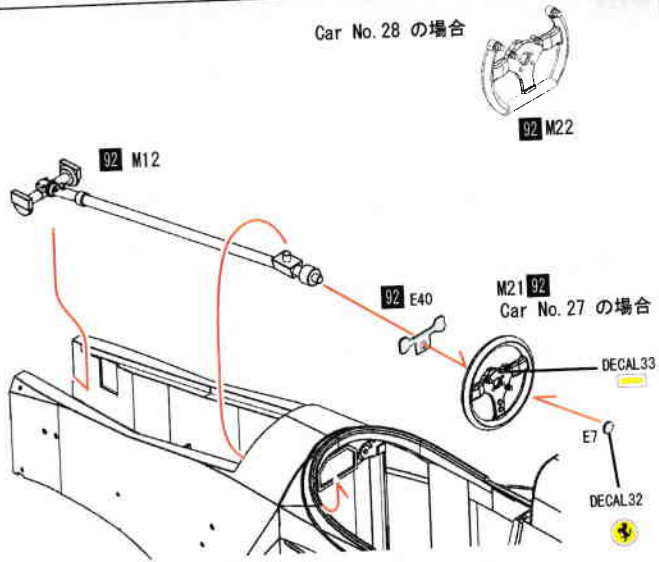
反対側も同様に取り付けます。  
 ( )内は反対側のパーツ番号です。  
 Please assemble the other side also as shown.  
 Numbers inside( ) are the other side's parts' number

22



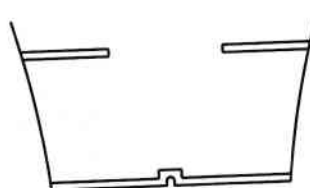
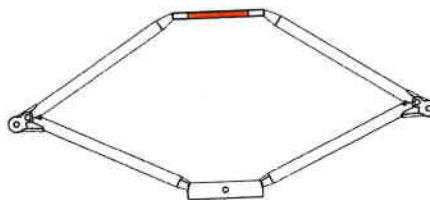
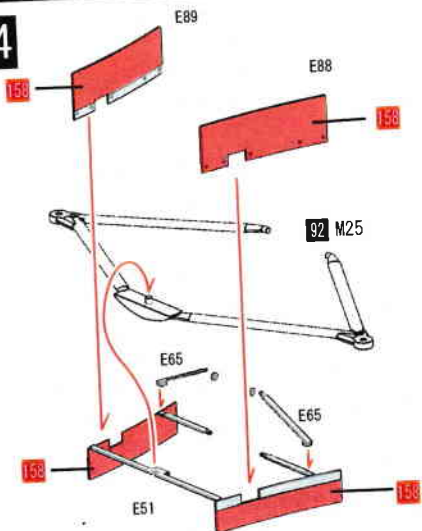
23

Car No. 28 の場合



24

の部分を切取ります。  
Cut away the marked area

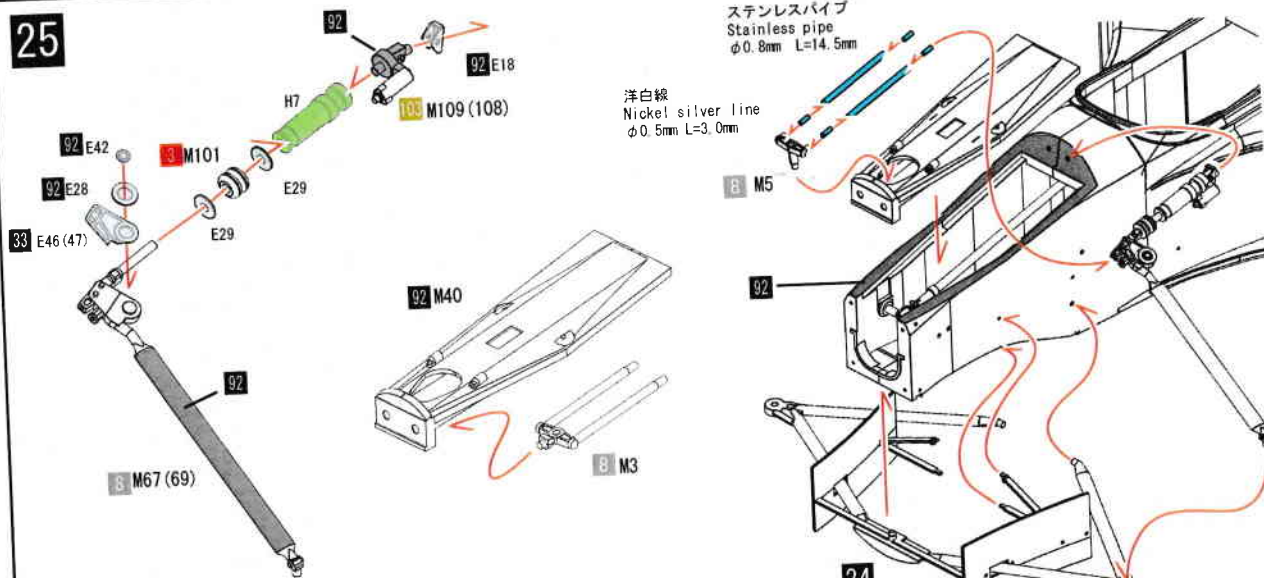


図のように曲げてください  
Bend it as shown in figure

25

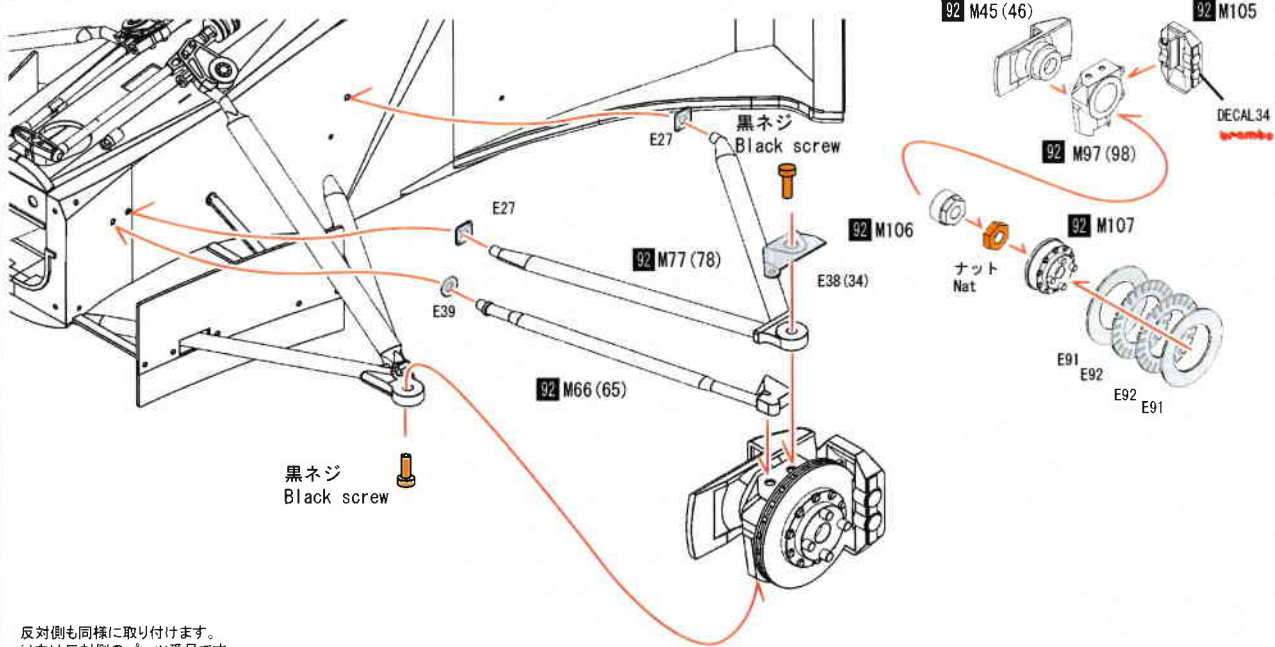
ステンレスパイプ  
Stainless pipe  
φ0.8mm L=14.5mm

洋白線  
Nickel silver line  
φ0.5mm L=3.0mm



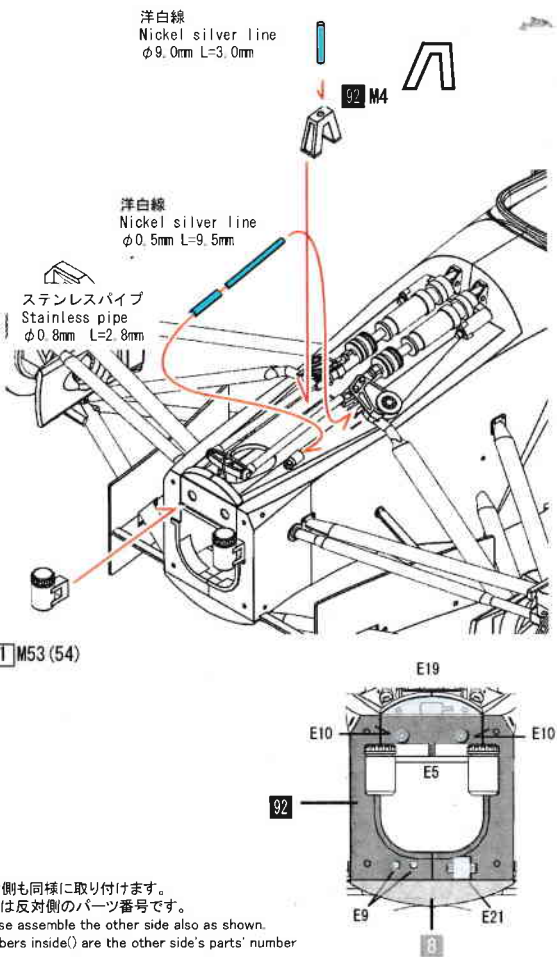
反対側も同様に取り付けます。  
( )内は反対側のパーツ番号です。  
Please assemble the other side also as shown.  
Numbers inside() are the other side's parts' number

26



反対側も同様に取り付けます。  
 ( )内は反対側のパーツ番号です。  
 Please assemble the other side also as shown.  
 Numbers inside( ) are the other side's parts' number

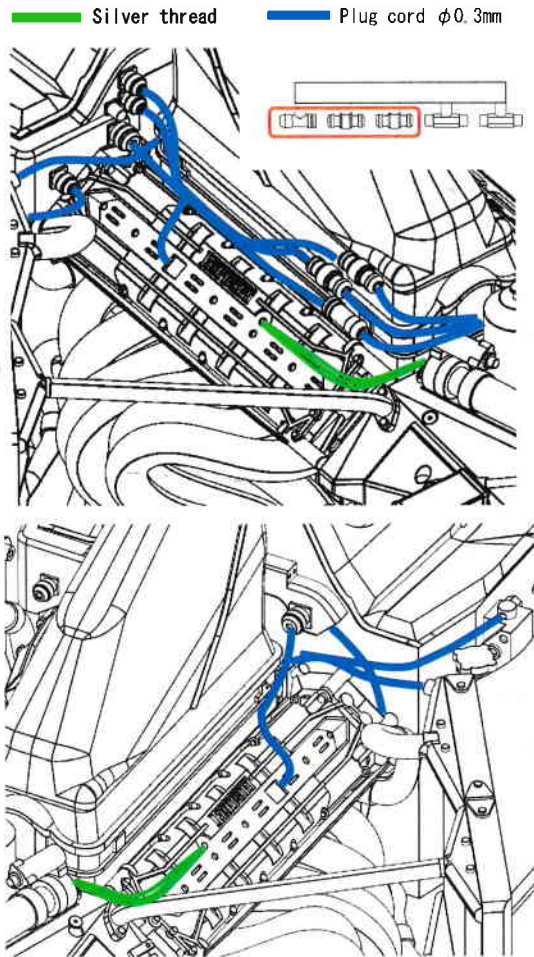
27



反対側も同様に取り付けます。  
 ( )内は反対側のパーツ番号です。  
 Please assemble the other side also as shown.  
 Numbers inside( ) are the other side's parts' number

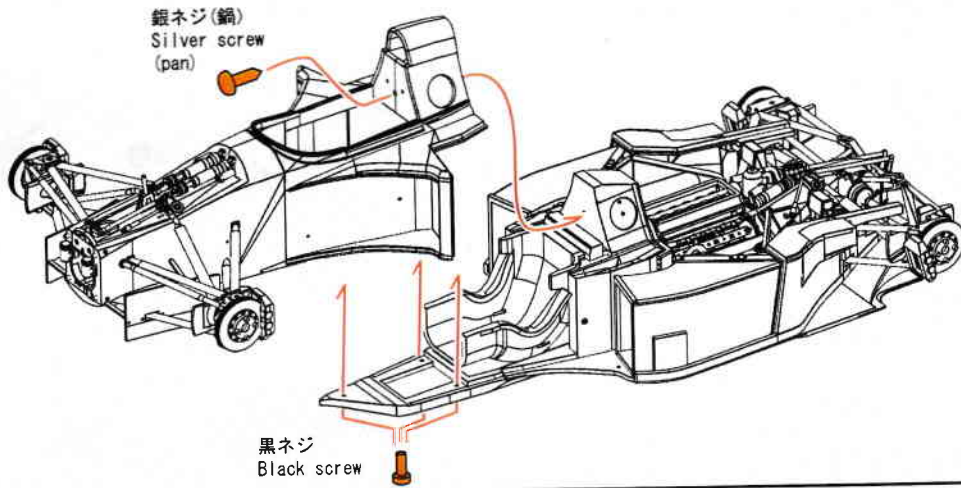
28

<PIPING>





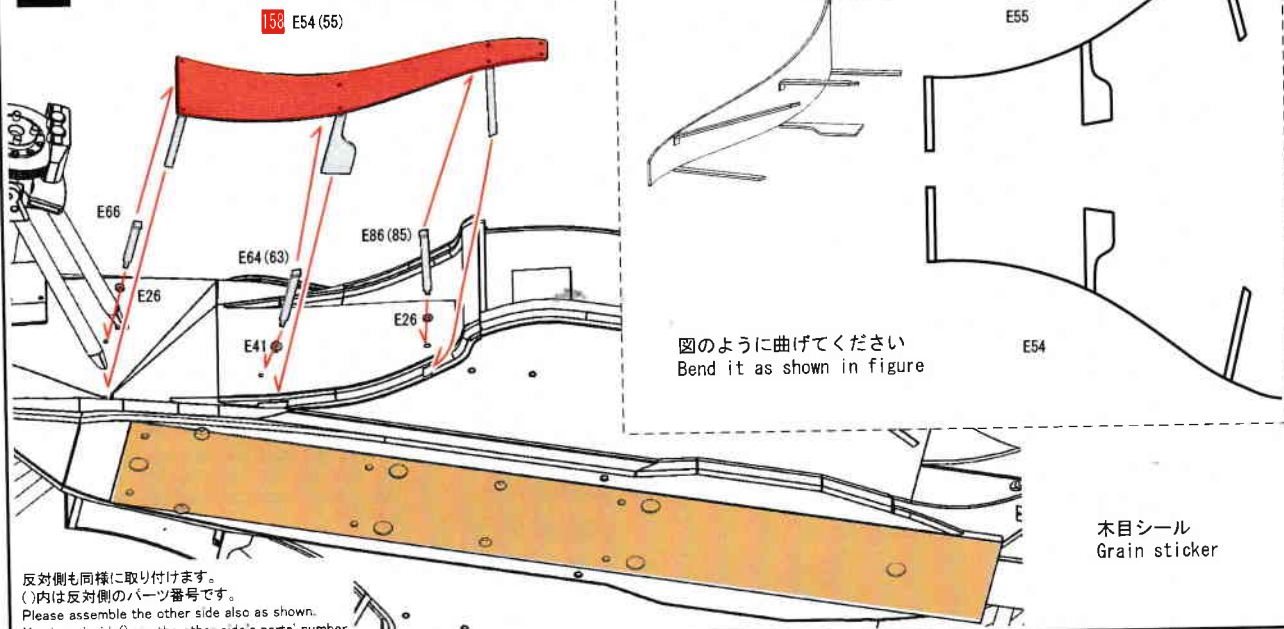
29



銀ネジ (鍋)  
Silver screw  
(pan)

黒ネジ  
Black screw

30



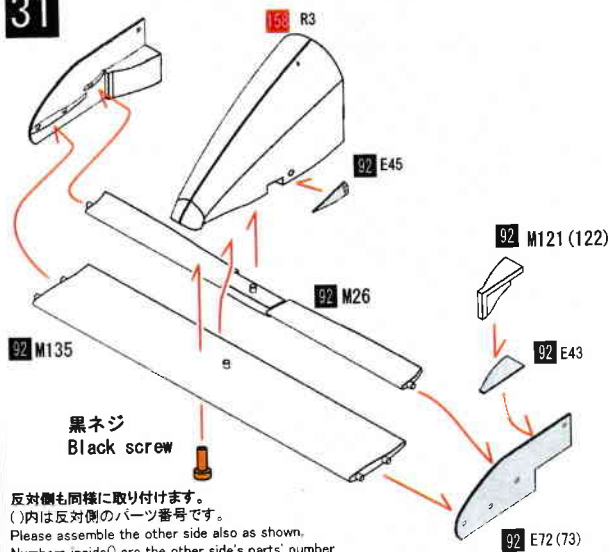
158 E54 (55)

図のように曲げてください  
Bend it as shown in figure

木目シール  
Grain sticker

反対側も同様に取り付けます。  
( )内は反対側のパーツ番号です。  
Please assemble the other side also as shown.  
Numbers inside ( ) are the other side's parts' number

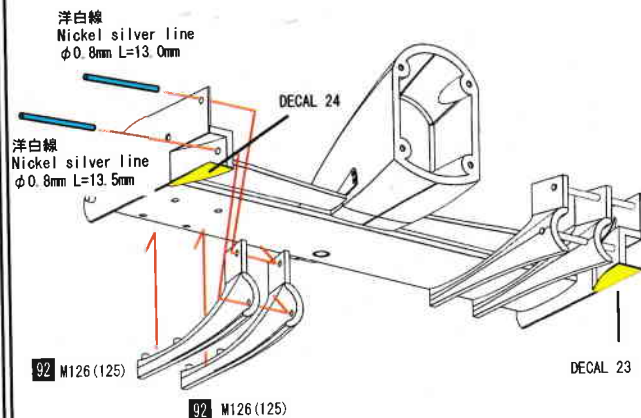
31



黒ネジ  
Black screw

反対側も同様に取り付けます。  
( )内は反対側のパーツ番号です。  
Please assemble the other side also as shown.  
Numbers inside ( ) are the other side's parts' number

32



洋白線  
Nickel silver line  
φ0.8mm L=13.0mm

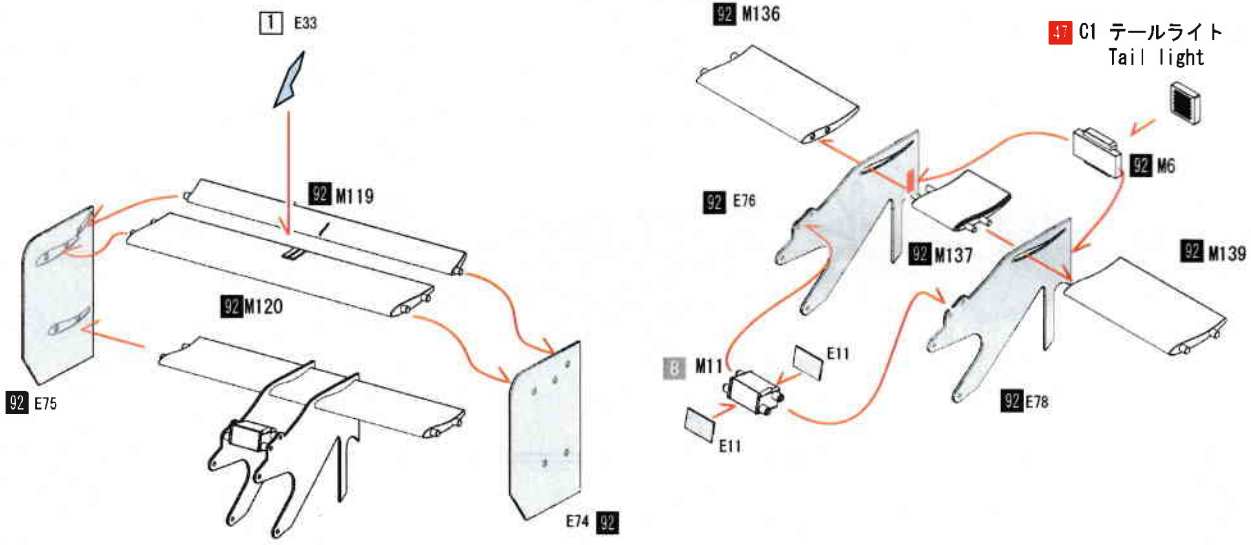
洋白線  
Nickel silver line  
φ0.8mm L=13.5mm

92 M126 (125)

92 M126 (125)

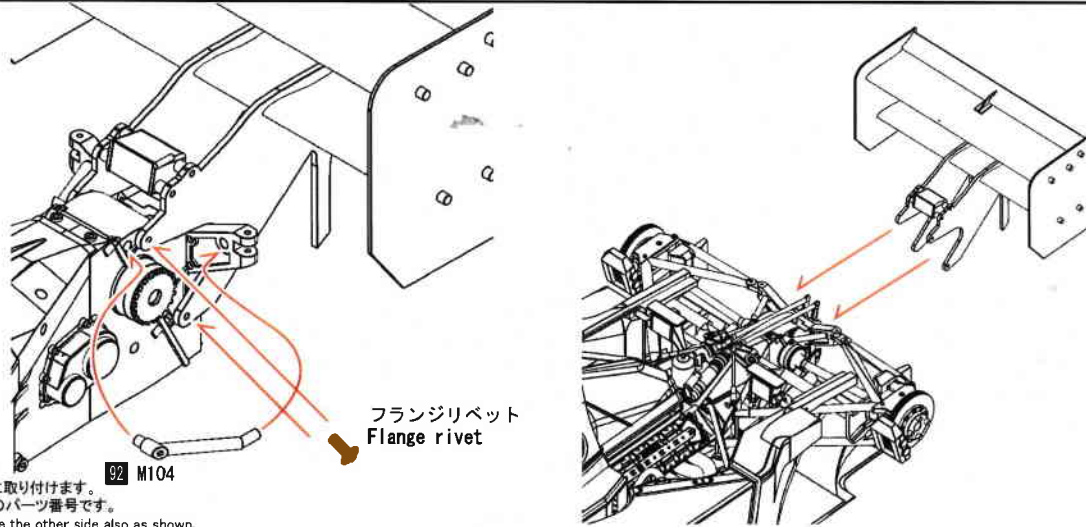
反対側も同様に取り付けます。  
( )内は反対側のパーツ番号です。  
Please assemble the other side also as shown.  
Numbers inside ( ) are the other side's parts' number

33



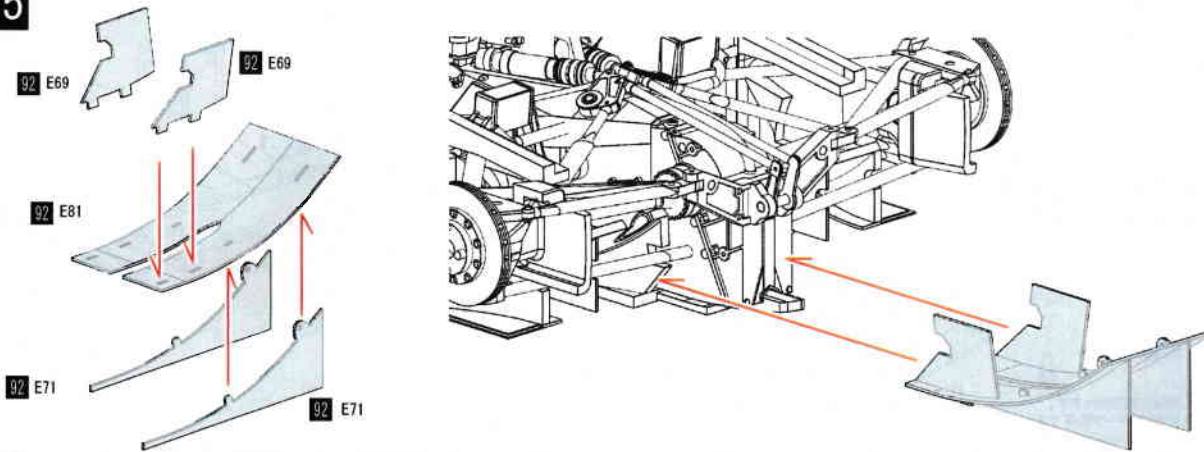
反対側も同様に取り付けます。  
 ( )内は反対側のパーツ番号です。  
 Please assemble the other side also as shown.  
 Numbers inside ( ) are the other side's parts' number

34

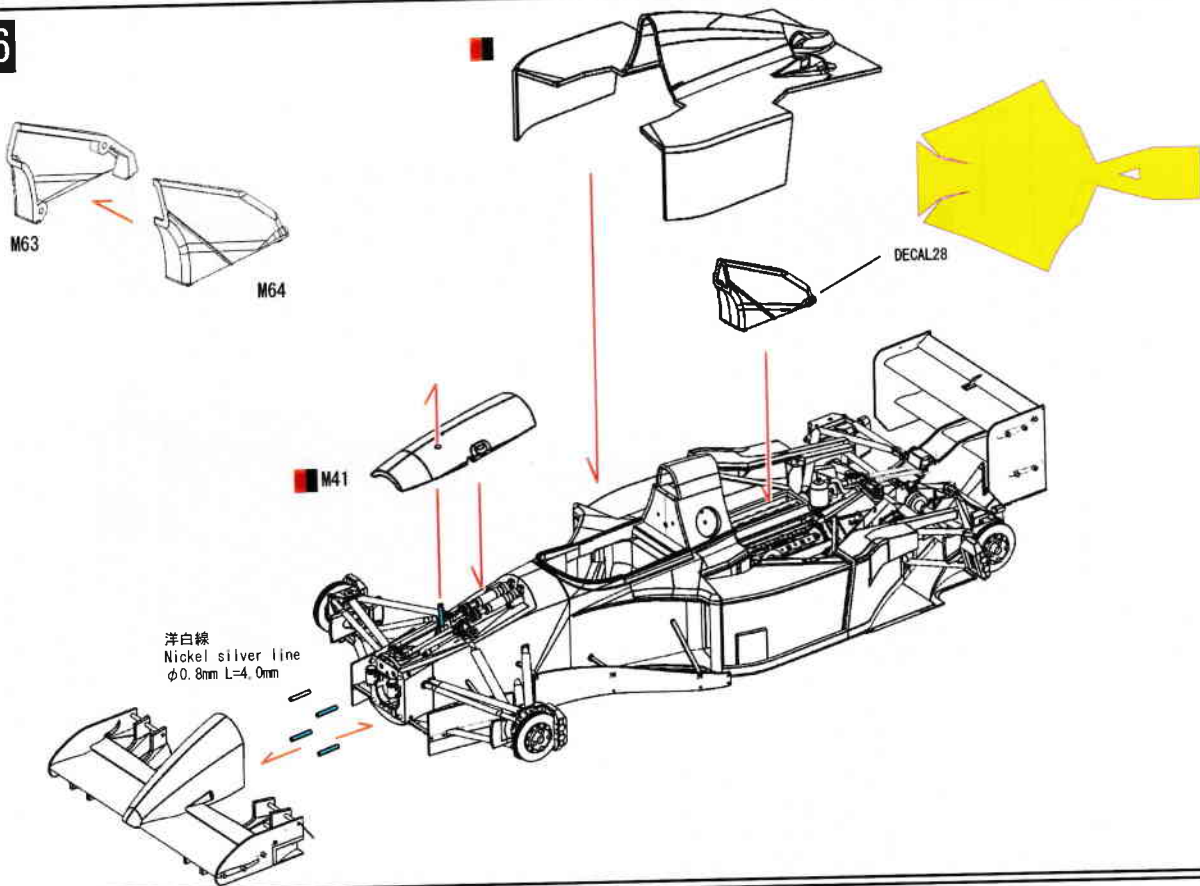


反対側も同様に取り付けます。  
 ( )内は反対側のパーツ番号です。  
 Please assemble the other side also as shown.  
 Numbers inside ( ) are the other side's parts' number

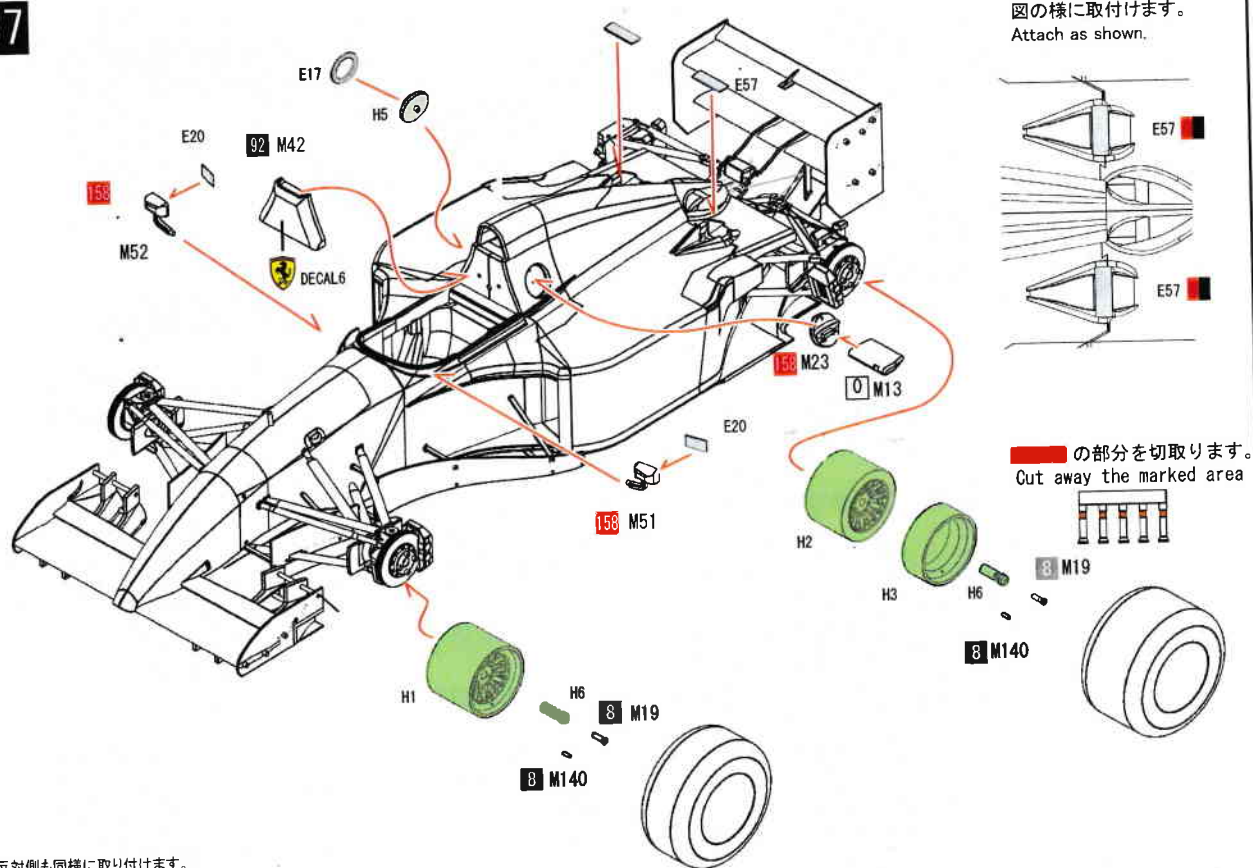
35



36



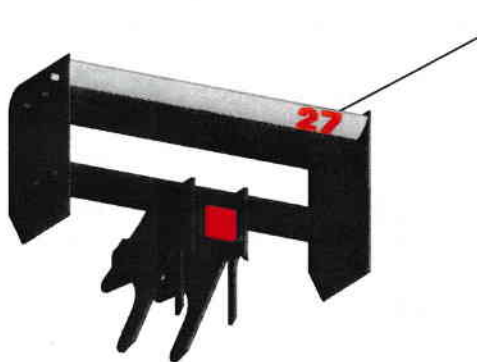
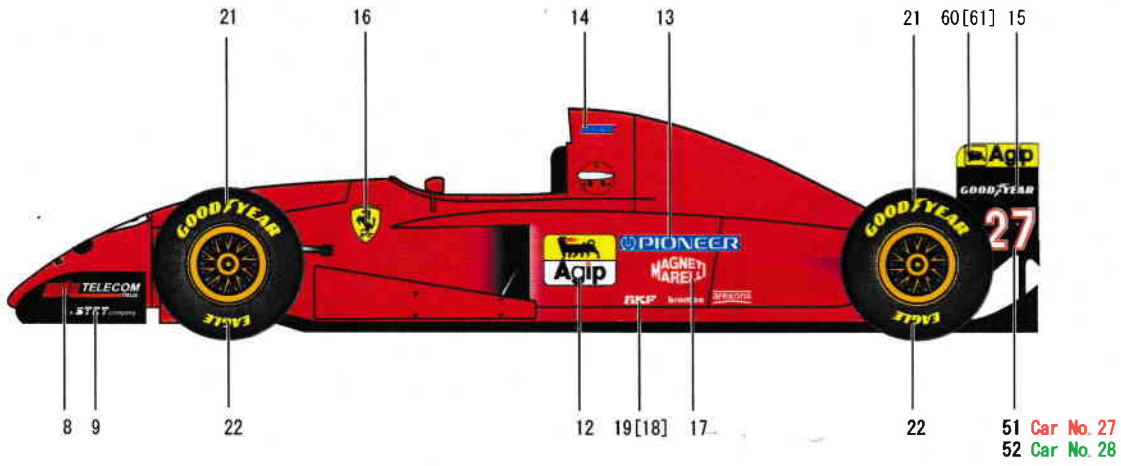
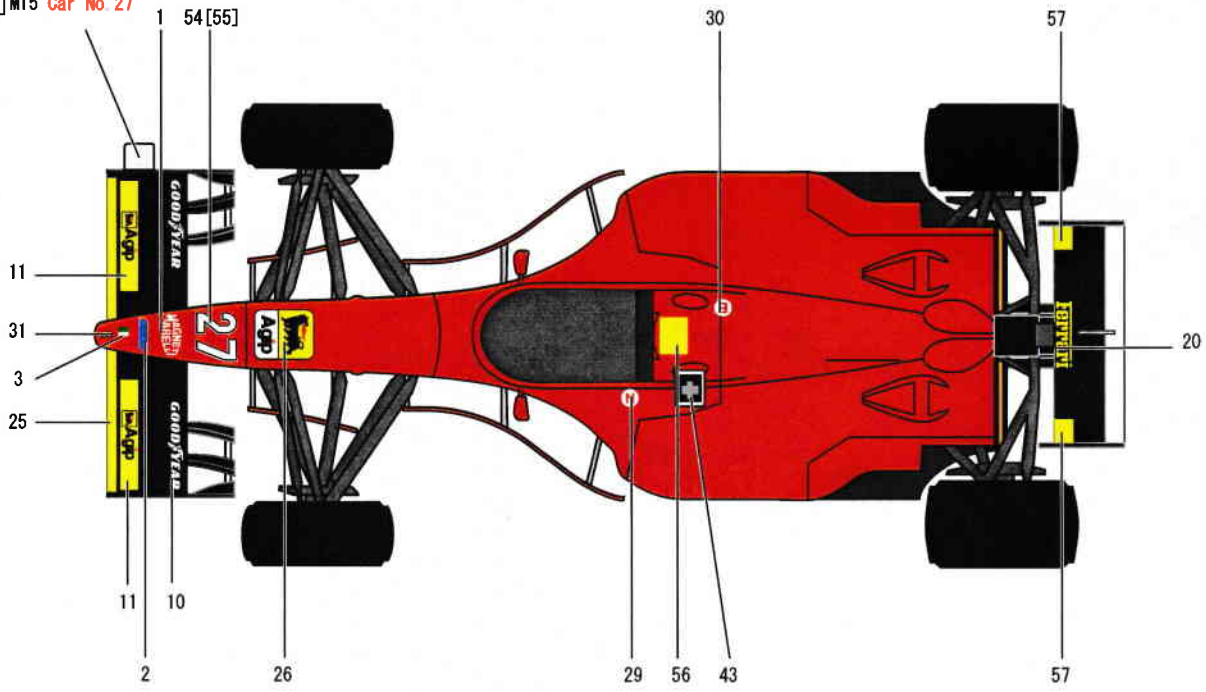
37



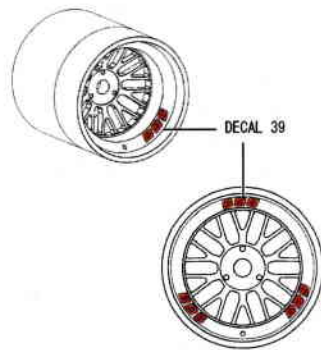
反対側も同様に取付けます。  
( )内は反対側のパーツ番号です。  
Please assemble the other side also as shown.  
Numbers inside ( ) are the other side's parts' number

# APPLYING DECAL

0 M15 Car No. 27



45 Car No. 27  
46 Car No. 28



DECAL 39