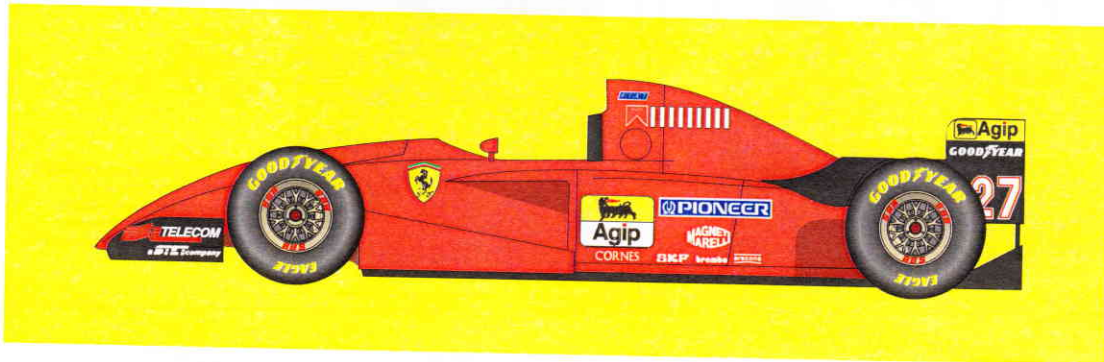


# STUDIO27 FERRARI KIT SERIES No.2014

1/20scale Multimedia kit

## FERRARI 412 T2 GP of Japan (1995)



### 組立説明図 ASSEMBLY INSTRUCTIONS

#### 製作上の注意

- レジンパーツは、組立、塗装前に離型剤等で洗浄して下さい。
- 組立には、瞬間接着剤、エポキシ系ボンドをご使用下さい。
- メタルパーツは、バリ、パーティングライン等処理した後、プライマー、プラサフ等で下地処理をして下さい。
- 各パーツの組立においては、入念に仮組みを行ってから接着して下さい。  
組立には、十分な削り合わせ等が必要な部分もありますので、十分ご注意ください。

#### CAUTION

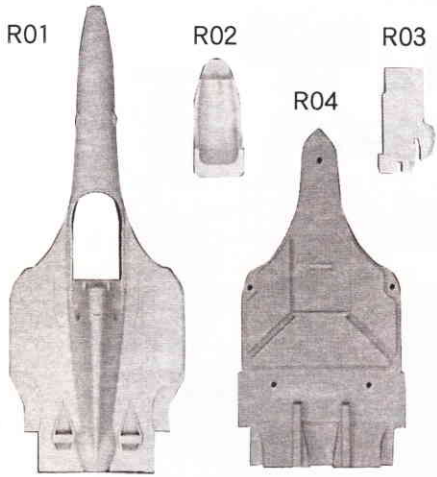
- Read carefully and fully understand all instructions before assembly
- Extra care should be taken when using tools to avoid personal injury
- Read and follow the instructions supplied with paint and/or cement (not included)
- Use epoxy or CA glue only
- Assemble the kit away from the reach of children
- Model car for collectors. Not suitable for under 16 years old

2006年4月発売

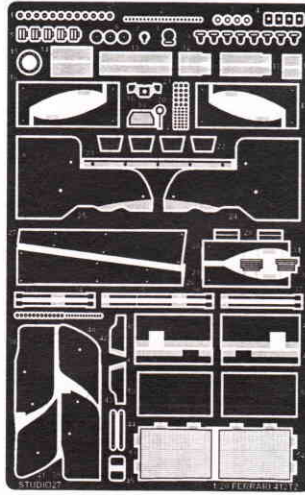
Made in JAPAN

# パーツ内容 PARTS DETAIL

## レジンパーツ/RESIN PARTS

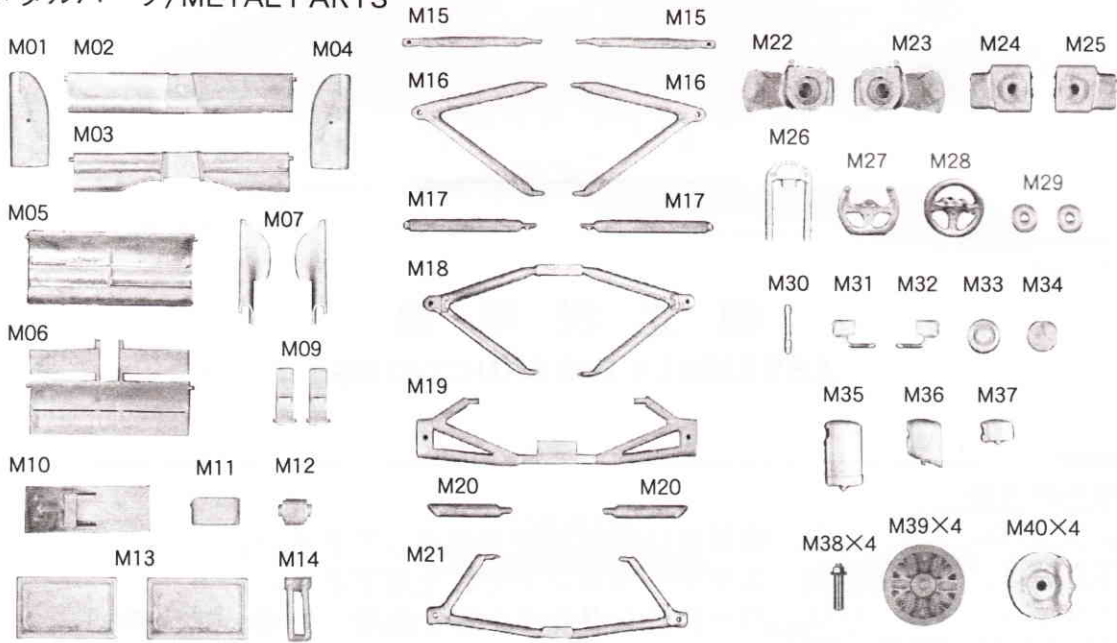


## エッチングパーツ/ETCHING PARTS



※キャッチピンはお手持ちの資料等を参考にお好みでお取付下さい。  
 ※You can add details using those etching parts as body fasteners. Check photo references for location.

## メタルパーツ/METAL PARTS



### その他のパーツ/Other Parts

- ・フロントタイヤ/Front tyre ..... 2
- ・リヤタイヤ/Rear tyre ..... 2
- ・中ビス/Screw ..... 5
- ・デカルセット/Decal set ..... 1
- ・フロントホイール/Front wheel ..... 2
- ・リヤホイール/Rear wheel ..... 2
- ・クリアパーツ/Clear part ..... 1
- ・真鍮線/Brass line ..... 1
- ・洋白線/Nickel silver line ..... 1
- ・極小ビス/Mini screw ..... 8

### 塗装ガイド/Paint guide

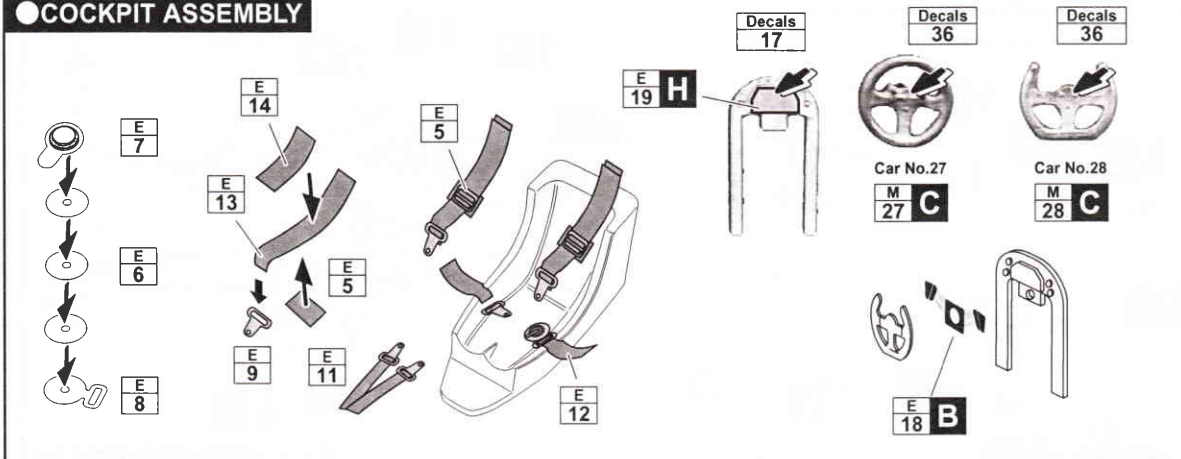
- |  |                                    |
|--|------------------------------------|
| <b>A</b> レッド<br>Red                    | <b>F</b> ゴールド<br>Gold              |
| <b>B</b> セミグロスブラック<br>Semi gloss black | <b>G</b> ガンメタル<br>Gun metal        |
| <b>C</b> フラットブラック<br>Flat Black        | <b>H</b> メタリックグレイ<br>Metallic Gray |
| <b>D</b> クリアレッド<br>Clear red           | <b>I</b> ホワイト<br>White             |
| <b>E</b> シルバー<br>Silver                | <b>J</b> クリアブルー<br>Clear blue      |

※部品不足、不良以外のパーツ請求にはお応えできませんのでご了承下さい。  
 また、表紙の発売日より1年経過したパーツ請求については応じられない場合もございますのであらかじめご了承下さい。

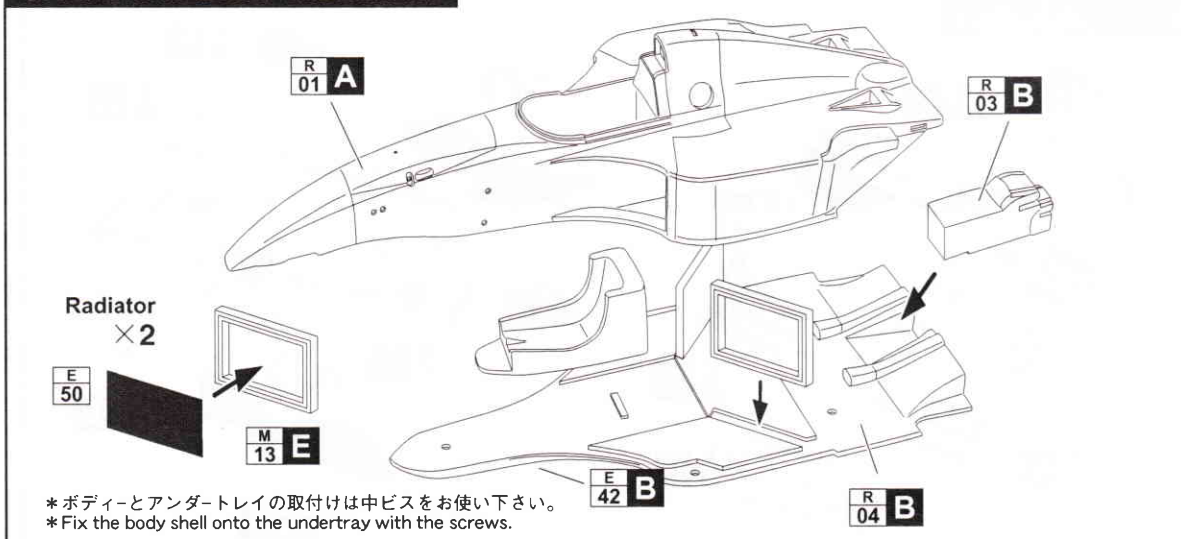
※ Replacement parts are available for shortage and sub-standard only.  
 We may not comply with your replacement parts order after one year from release date.

# 組み立て説明 ASSEMBLY

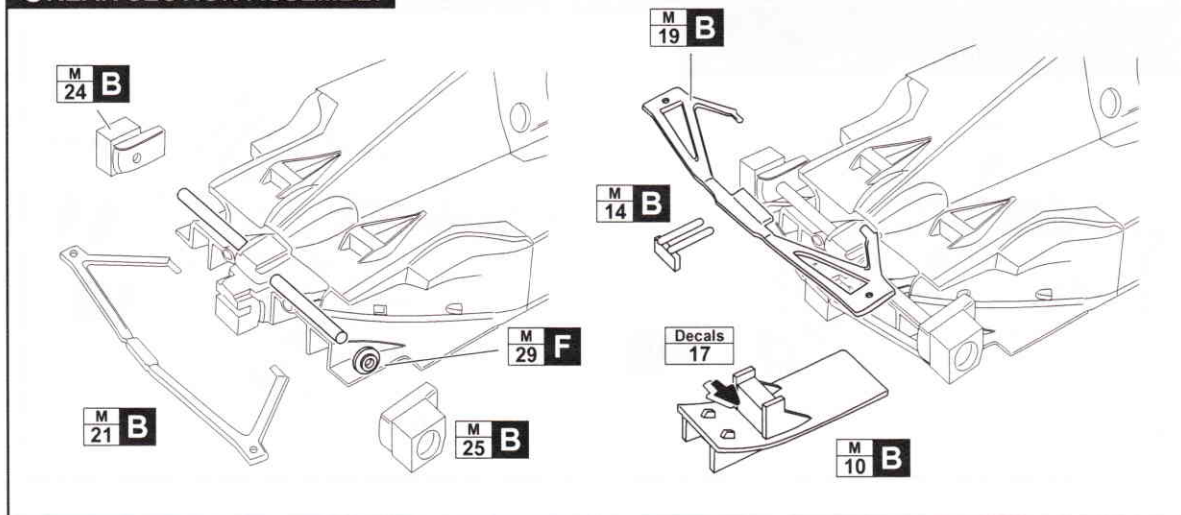
## ●コックピットの組立て ●COCKPIT ASSEMBLY



## ●ボディ/アンダ-トレイ取り付け ●ATTACHING BODY/ UNDERTRAY



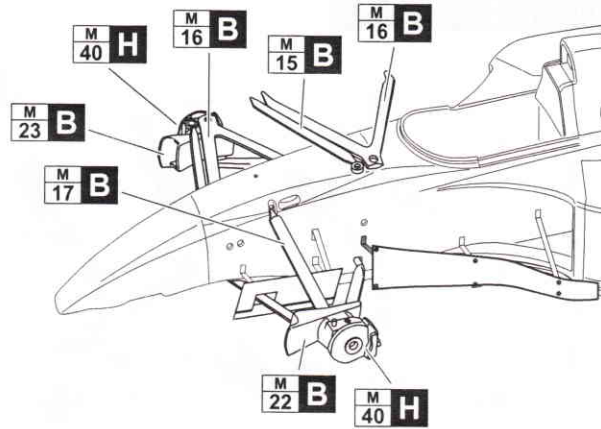
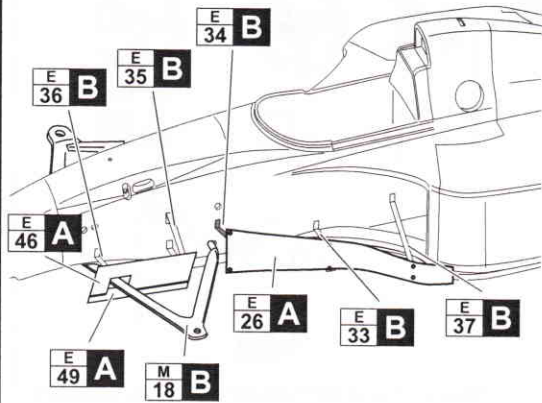
## ●リアセクションの組み立て ●REAR SECTION ASSEMBLY



# FERRARI 412 T2 1995 GP of Japan

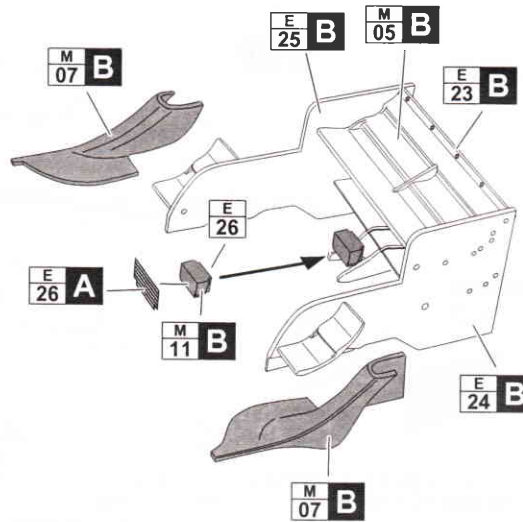
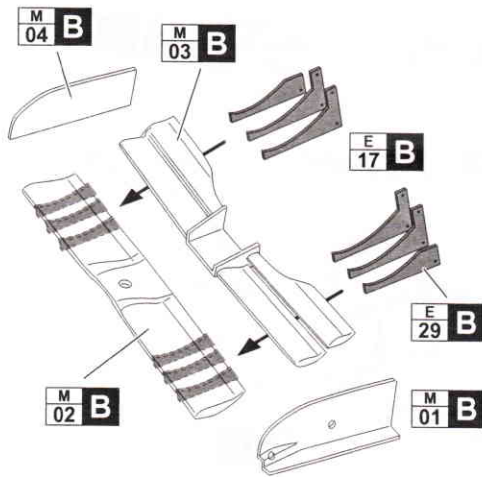
## ●フロントセクションの組立て ●FRONT SECTION ASSEMBLY

※ディフレッターの取り付けにはお手持ちの資料等を参照し仮組を行ってから慎重に取付けて下さい。  
※Fit up wind deflectors in reference to photographs.

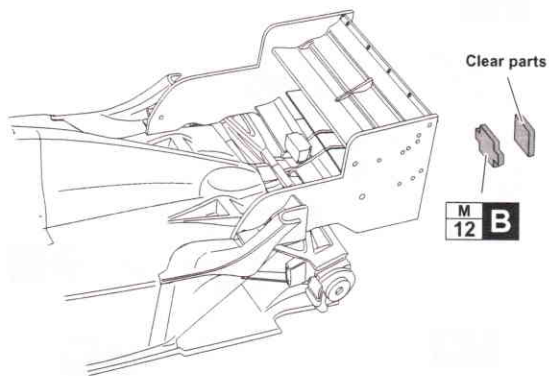
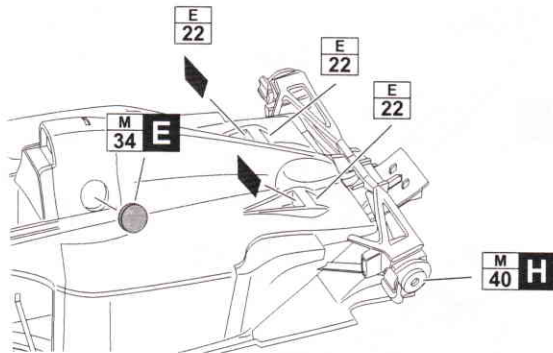


\*アップライトの取付けには極小ビスをお使い下さい。  
\*Use mini screw for uprights assembly.

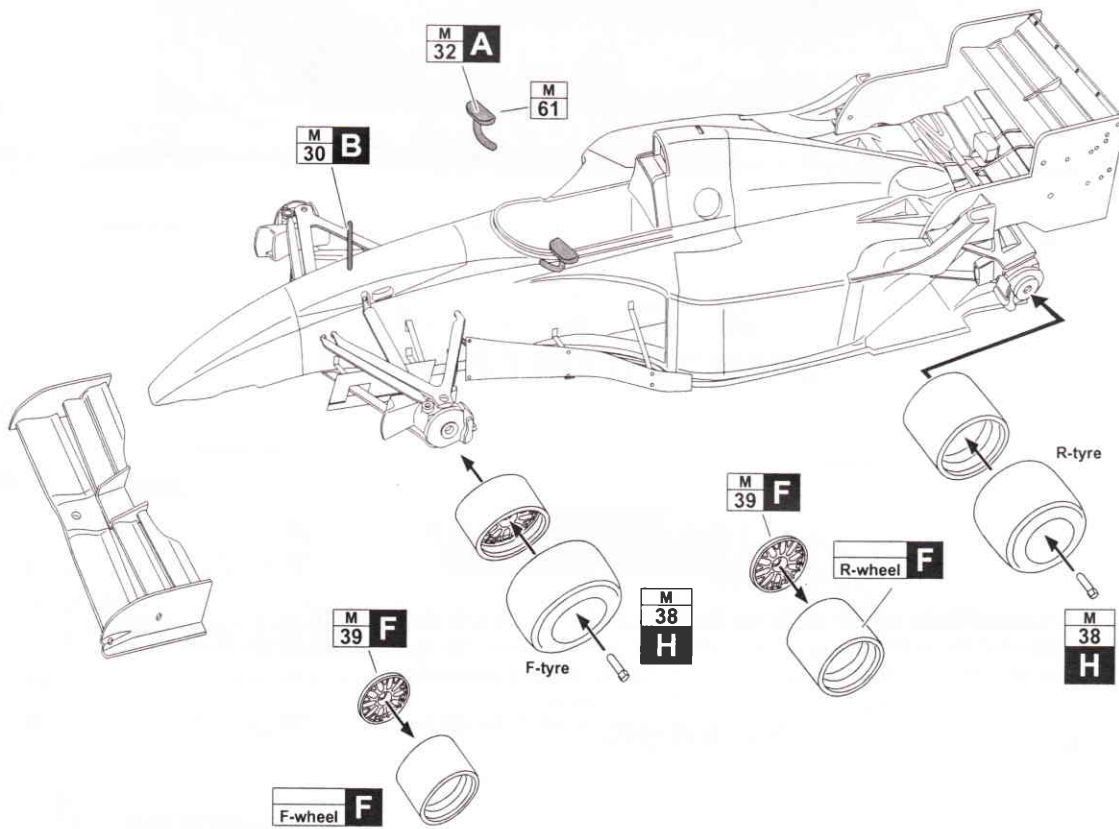
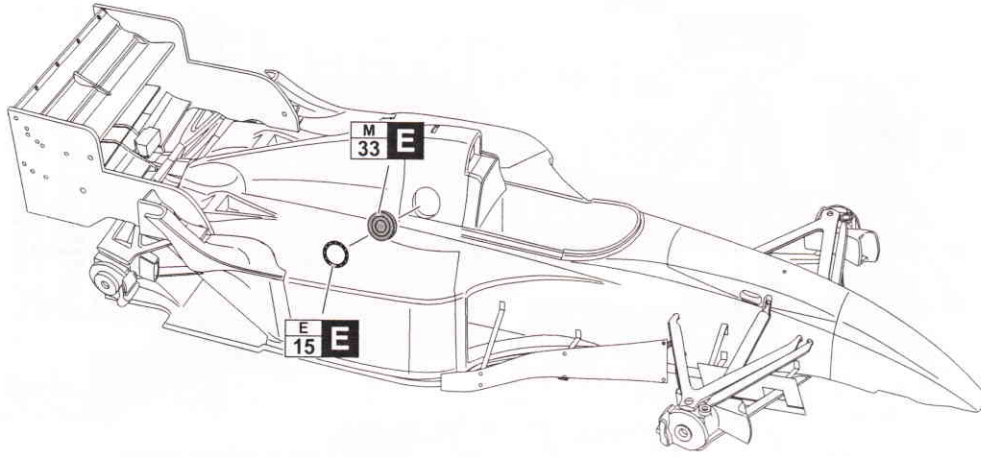
## ●ウイング組立て ●WING ASSEMBLY



## ●リアウイング/ボディーパーツ取付け ●ATTACHING REARWING / BODY PARTS

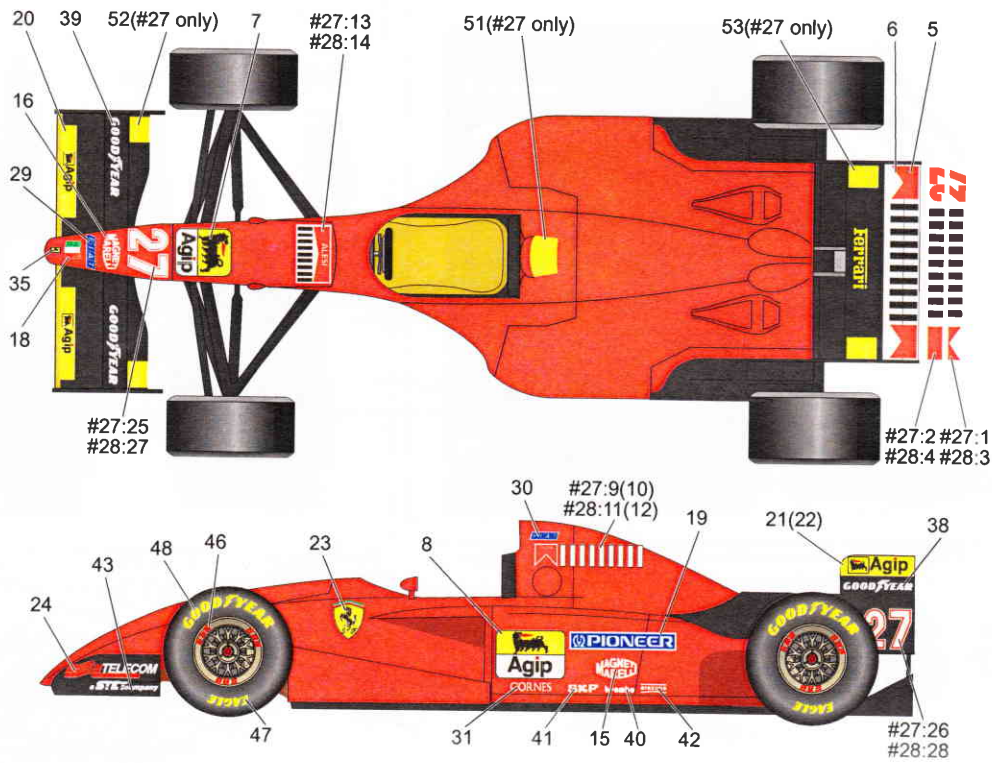


● ボディパーツ取付け  
● ATTACHING BODY PARTS



# DECAL GUIDE

※ ( ) 内は反対側です。  
 ※ ( ) opposite side.



## Ferrari

OFFICIAL LICENSED PRODUCT

"Produced under license of Ferrari Spa. FERRARI, the PRANCING HORSE device, all associated logos and distinctive designs are trademarks of Ferrari Spa. The body designs of the Ferrari cars are protected as Ferrari property under design, trademark and trade dress regulations"

STUDIO27/有限会社ジル  
 〒251-0056  
 神奈川県藤沢市羽鳥3-21-10  
 TEL:0466-33-6091 FAX:0466-33-6957  
 STUDIO27/Gilles Co., Ltd.  
 3-21-10, Hatori, Fujisawa-City, KANAGAWA,  
 251-0056, JAPAN  
 TEL: +81-466-33-6091 FAX: +81-466-33-6957

**URL <http://www.studio27.co.jp>**