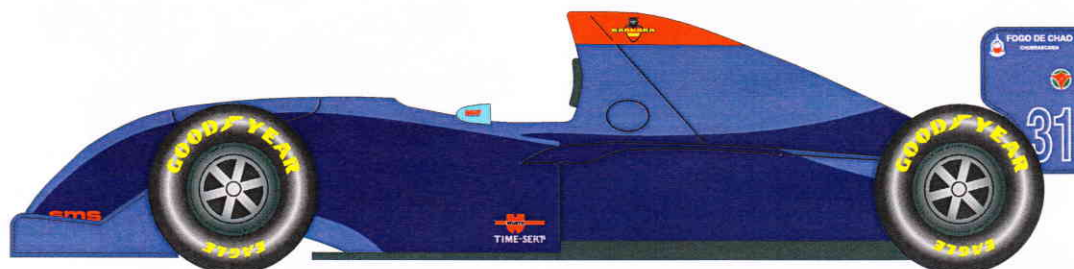


STUDIO27 ORIGINAL HP LIMITED

1/20 scale Multimedia kit

SIMTEK S941

GP of BRAZIL / SAN MARINO 1994



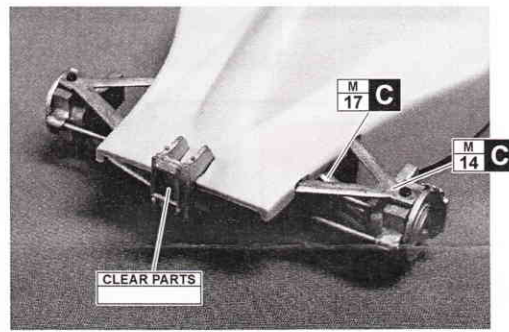
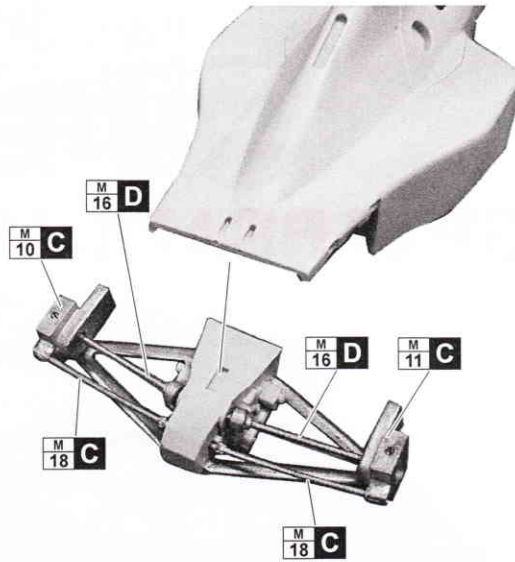
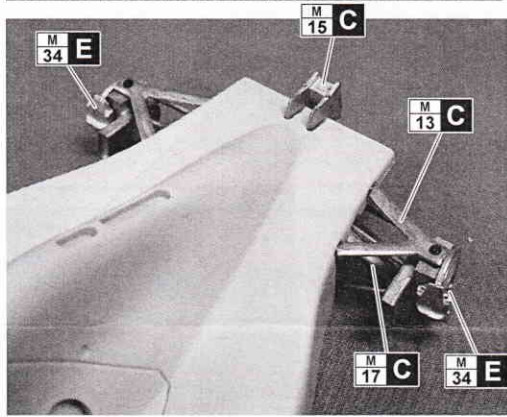
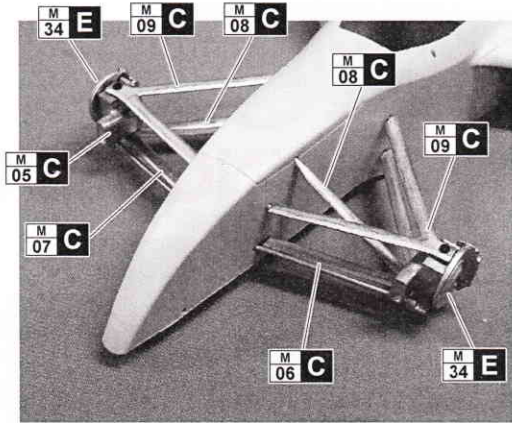
組立説明図 ASSEMBLY INSTRUCTIONS



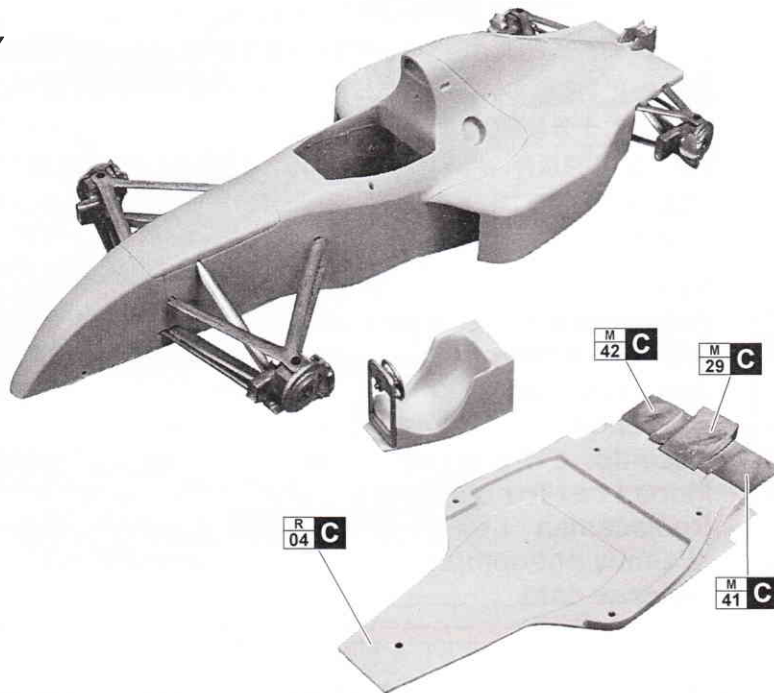
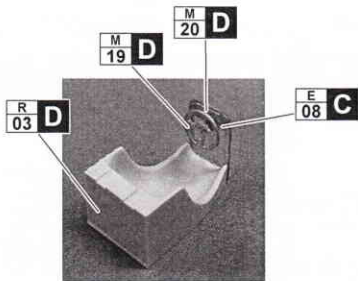
- ・レジンは、組立、塗装前に離型剤等で洗浄して下さい。
- ・組立には、瞬間接着剤、エポキシ系ボンドをご使用下さい。
- ・メタルパーツは、バリ、パーティングライン等を処理した後、プライマー、プラサフ等で下地処理をして下さい。
- ・各パーツの組立においては、入念に仮組みを行ってから接着して下さい。
組立には、十分な削り合わせ等が必要な部分もありますので、十分ご注意願います。
- ・部品不足、不良以外のパーツ請求にはお応えできませんのでご了承下さい。
また、発売日より1年経過したパーツ請求については応じられない場合もございますのであらかじめご了承下さい。
- ・ **Read carefully and fully understand all instructions before assembly.**
- ・ **Extra care should be taken when using tools to avoid personal injury.**
- ・ **Read and follow the instructions supplied with paint and/or cement .
(not included)**
- ・ **Use epoxy or CA glue only.**
- ・ **Assemble the kit away from the reach of children .**
- ・ **Model car for collectors . Not suitable for under 18 years old .**
- ・ **Replacement parts are available for shortage and sub-standard only.
We may not comply with your replacement parts order after one year from release date.**

ASSEMBLY INSTRUCTIONS

- フロント & リア セクションの組立
- FRONT & REAR SECTION ASSEMBLY



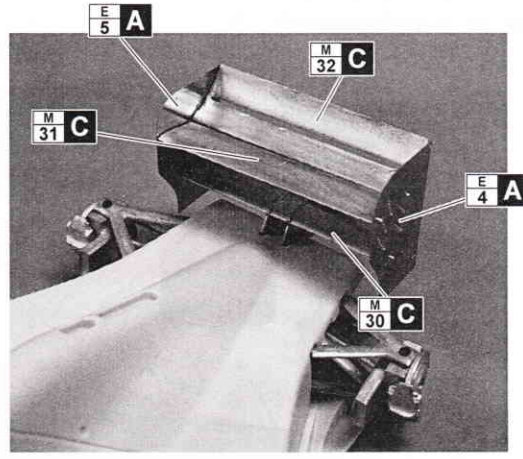
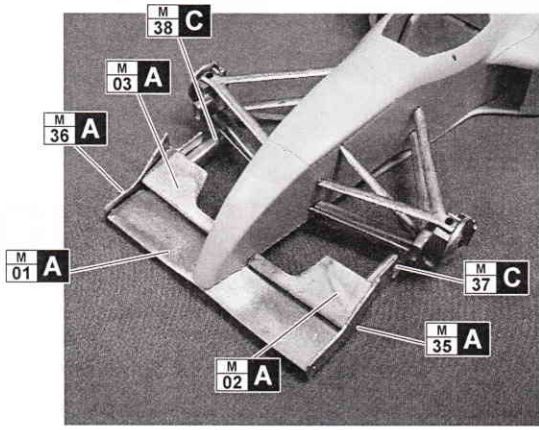
- ボディアンダ-トレイ取付け
- ATTACHING BODY/ UNDERTRAY



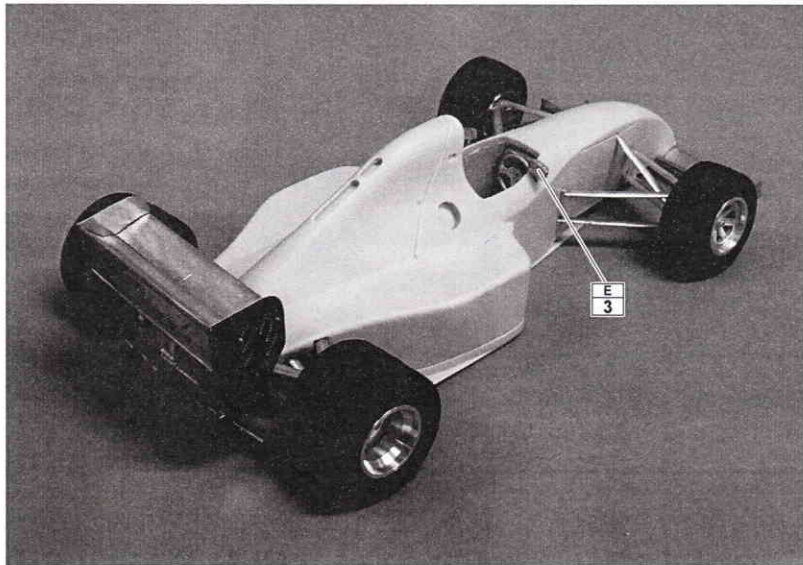
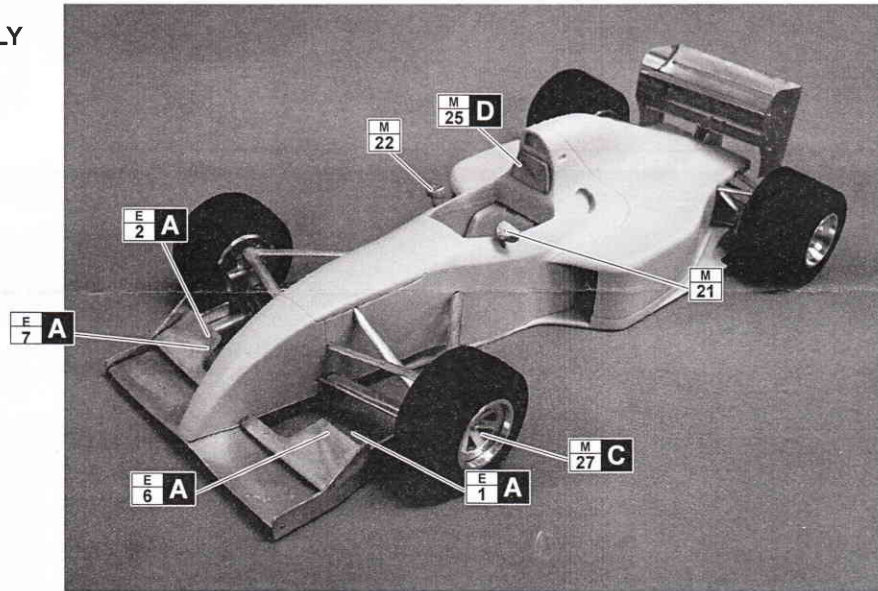
☆Ea~Ef の金具は布製シートベルト
で作成の際、ご使用下さい。

★Ea~Ef , are optional parts .

●ウイングの組み立て
●WING ASSEMBLY



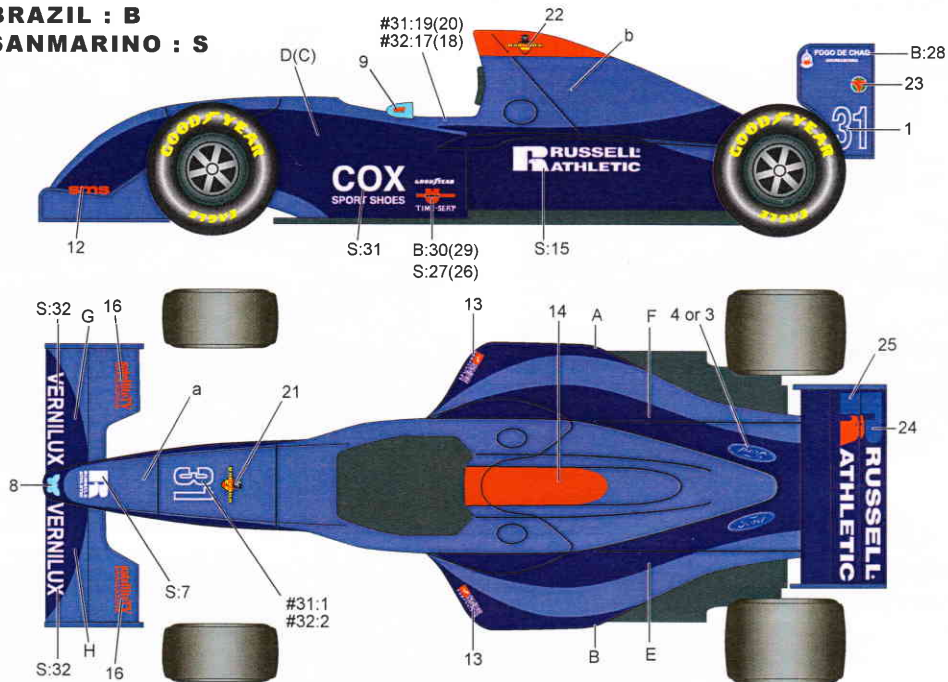
●各パーツの取付け
●OTHER PARTS ASSEMBLY



DECAL GUIDE

GP of BRAZIL : B
GP of SANMARINO : S

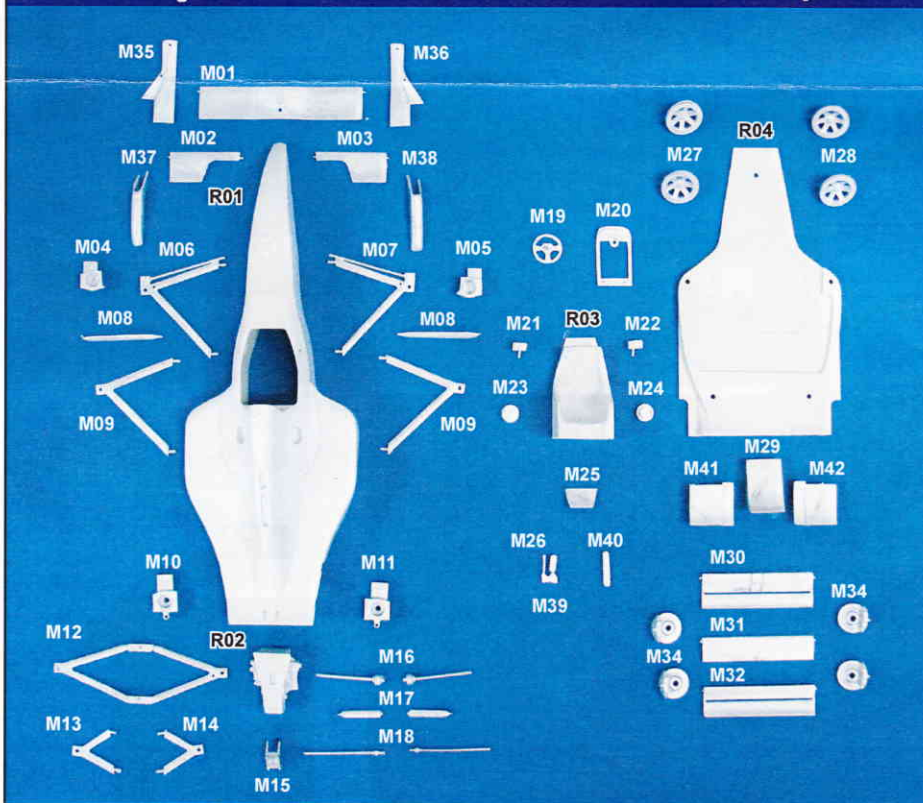
※()内は反対側です。opposite side.



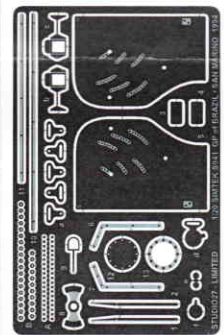
R: Resin parts

PARTS DETAIL

M: Metal parts



ETCHING PARTS



OTHER PARTS

- フロントタイヤ / FRONT TYRE X 2
- リアタイヤ / REAR TYRE X 2
- フロントリム / F-WHEEL RIM X 2
- リアリム / R-WHEEL RIM X 2
- クリアーパーツ / CLEAR PARTS X 1
- 中ビス / SCREW X 5
- 極少ビス / SCREW X 8

Paint guide

- A** パープル 1 / PURPLE 1
- B** パープル 2 / PURPLE 2
- C** セミグロス ブラック / SEMI GLOSS BLACK
- D** フラット ブラック / FLAT BLACK
- E** メタリック グレイ / METALLIC GREY