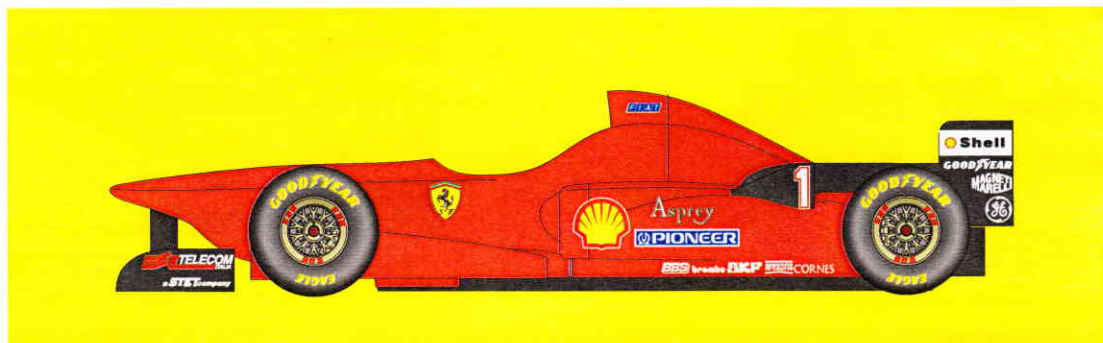


STUDIO27 FERRARI KIT SERIES No.2023

1/20scale Multimedia kit

FERRARI F310 GP of JAPAN (1996)



組立説明図 ASSEMBLY INSTRUCTIONS

製作上の注意

- レジンパーツは、組立、塗装前に離型剤等で洗浄して下さい。
- 組立には、瞬間接着剤、エポキシ系ボンドをご使用下さい。
- メタルパーツは、バリ、パーティングライン等を処理した後、プライマー、プラサフ等で下地処理をして下さい。
- 各パーツの組立においては、入念に仮組みを行ってから接着して下さい。
組立には、十分な削り合わせ等が必要な部分もありますので、十分ご注意ください。

CAUTION

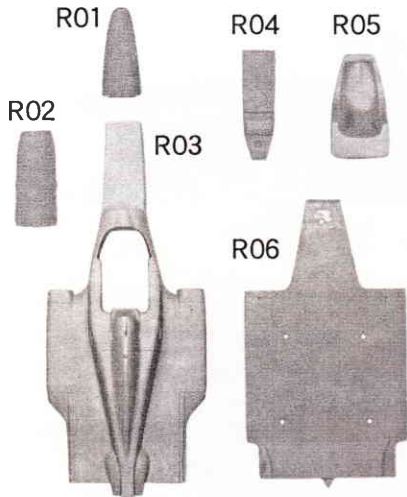
- Read carefully and fully understand all instructions before assembly
- Extra care should be taken when using tools to avoid personal injury
- Read and follow the instructions supplied with paint and/or cement (not included)
- Use epoxy or CA glue only
- Assemble the kit away from the reach of children
- Model car for collectors. Not suitable for under 18 years old

2007年 2月発売

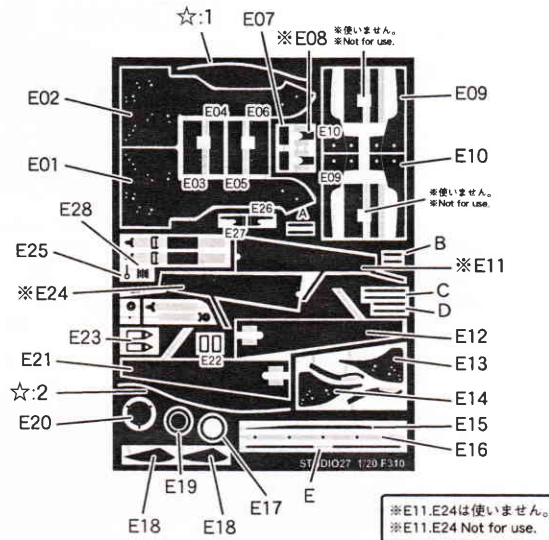
Made in JAPAN

パーツ内容 PARTS DETAIL

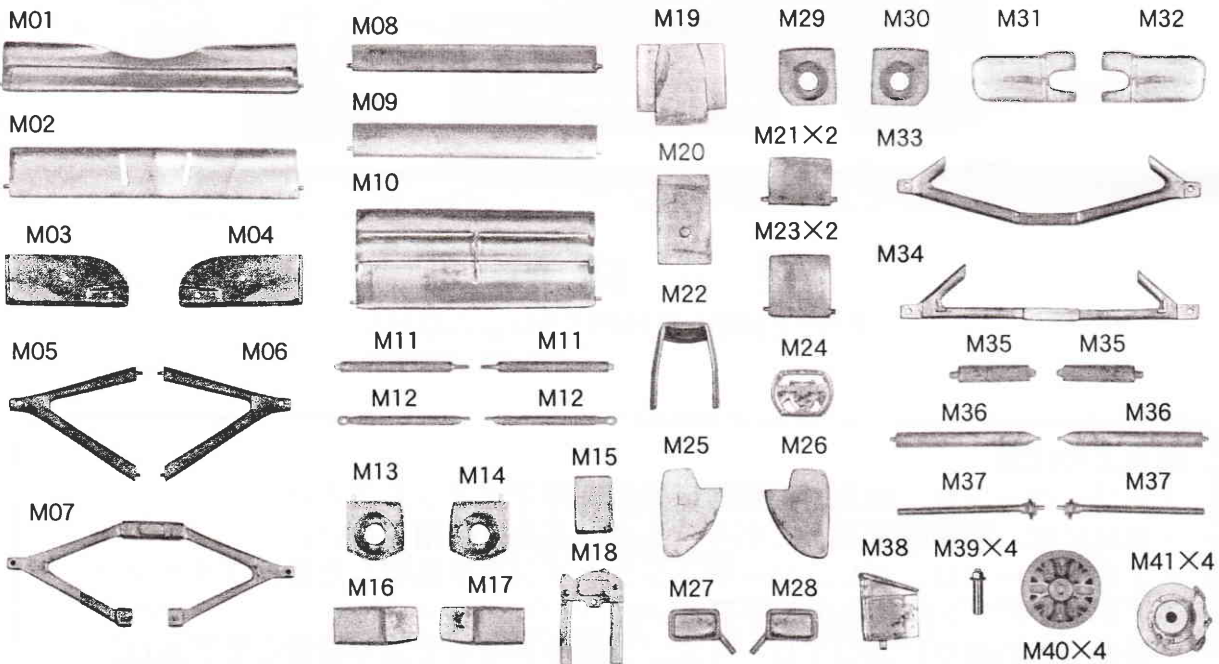
レジンパーツ/RESIN PARTS



エッチングパーツ/ETCHING PARTS



メタルパーツ/METAL PARTS



その他のパーツ/OTHER PARTS

- ・フロントタイヤ/Front tyre 2
- ・リヤタイヤ/Rear tyre 2
- ・フロントホイール/Front wheel 5
- ・リヤホイール/Rear wheel 1
- ・中ビス/Screw 2
- ・極少ビス/Mini Screw 2
- ・クリアーパーツ/Clear part 1
- ・デカル/Decal 1
- ・洋泊線/Thin brass rod 1

塗装ガイド/ Paint guide

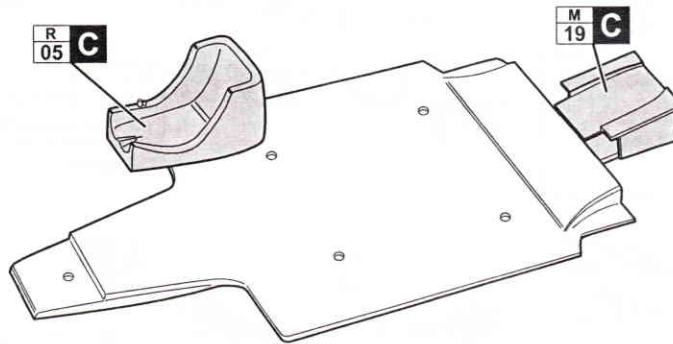
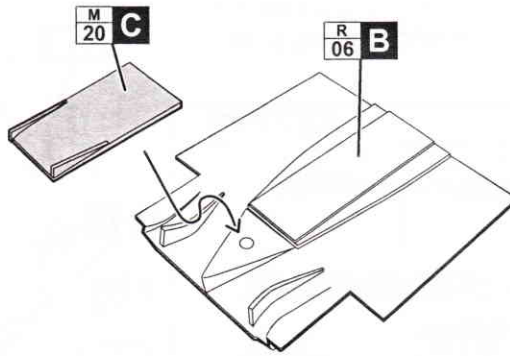
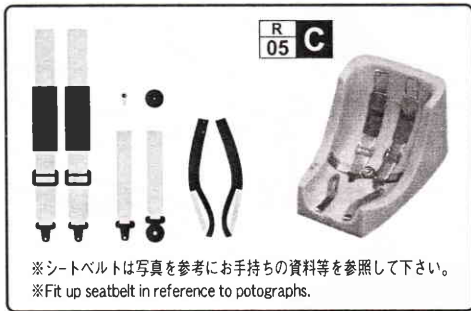
- | | |
|----------------------------------------|-------------------------|
| A レッド
Red | E ゴールド
Gold |
| B セミグロスブラック
Semi gloss black | F シルバー
Silver |
| C フラットブラック
Flat black | G イエロー
Yellow |
| D メタリックグレイ
Metallic grey | |

※部品不足、不良以外のパーツ請求にはお応えできませんのでご了承下さい。
また、表紙の発売日より1年経過したパーツ請求については応じられない
場合もございますのであらかじめご了承下さい。

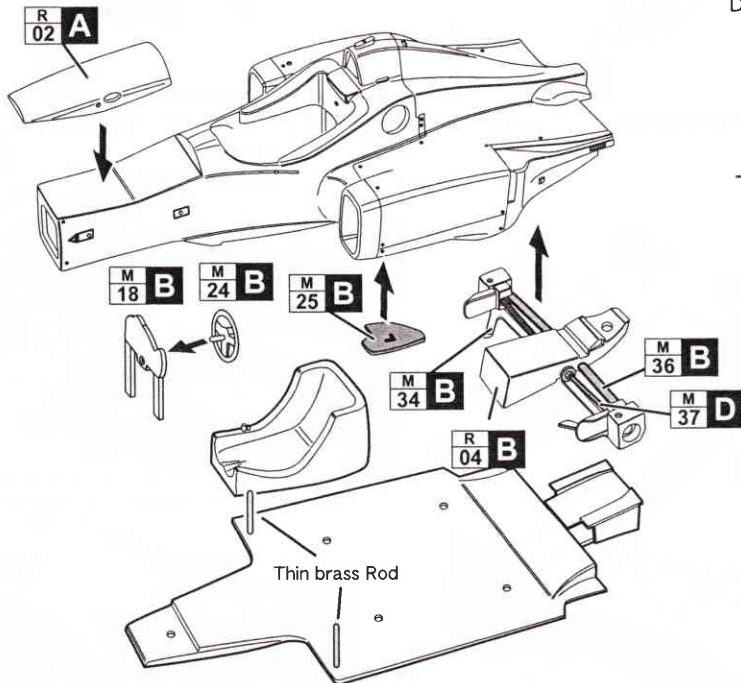
※ Replacement parts are available for shortage and/or sub-standard only.
We may not comply with your replacement parts order after one year
of release date.

組み立て説明 ASSEMBLY

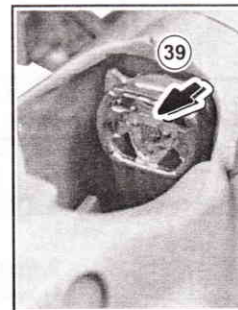
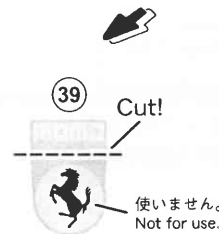
1 シート/アンダートレイの組み立て SEAT/UNDERTRAY ASSEMBLY



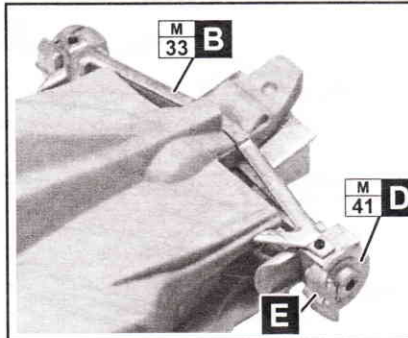
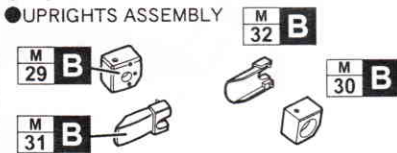
2 ボディ/リヤセクション組立て BODY/REAR SECTION ASSEMBLY



指示の番号のデカールを貼って下さい。
Decals to be applied



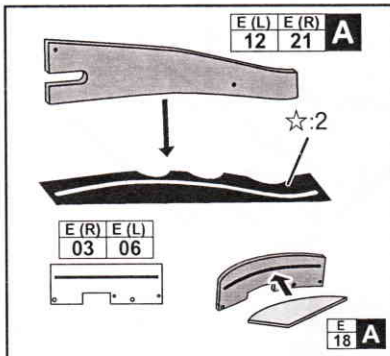
- アップライトの取付け
- UPRIGHTS ASSEMBLY



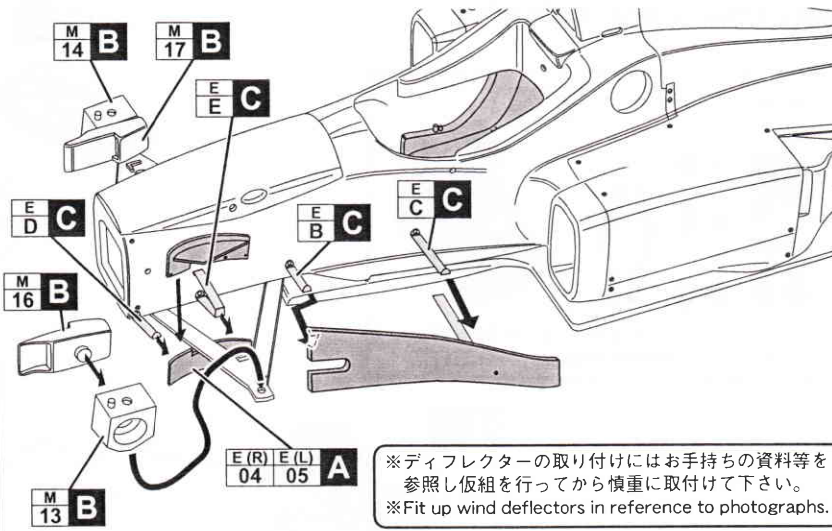
※アップライトの取付けには極小ビスを、ボディとアンダートレイの取付けには中ビスをお使い下さい。
※Use mini screw for uprights assembly.
Fix the body shell onto the undertray with the screws.

FERRARI F310 GP of JAPAN (1996)

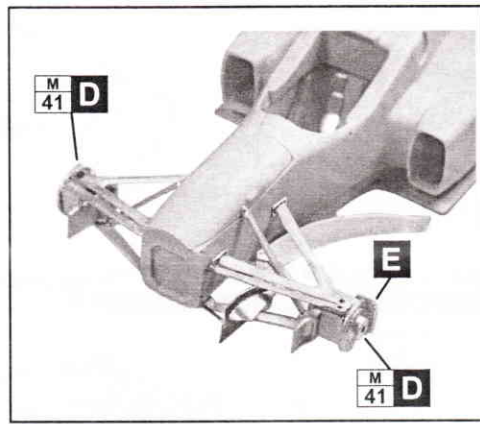
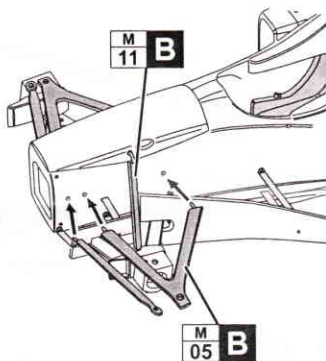
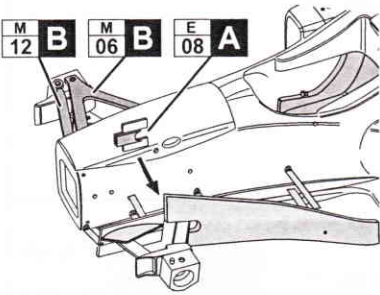
3 フロントセクションの組立て FRONT SECTION ASSEMBLY



※☆2はディフレクター E12(L)/E21(R)を曲げる際のガイドです。こちらを目安に慎重に調節して下さい。
また、E18を取り付ける際、図を参考に取付けて下さい。
※Bend deflector parts E11(L)/E24(R) according to the ☆1 of the etched sheet.
Refer to the above drawing to fit up E18.

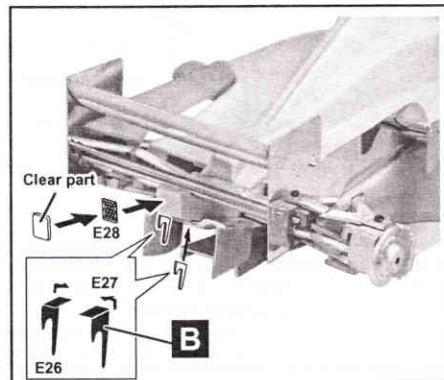
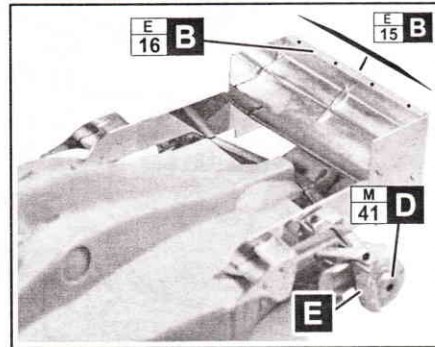
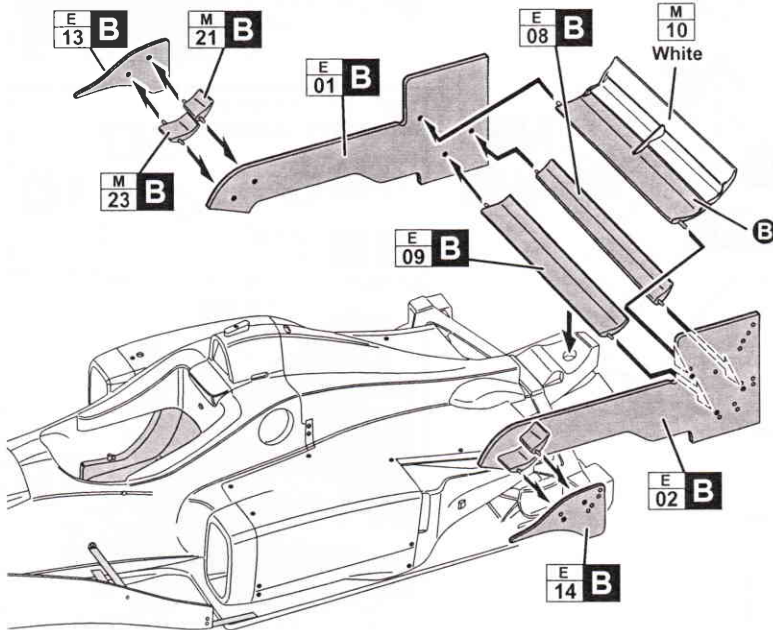


※ディフレクターの取り付けにはお手持ちの資料等を参照し仮組を行ってから慎重に取付けて下さい。
※Fit up wind deflectors in reference to photographs.



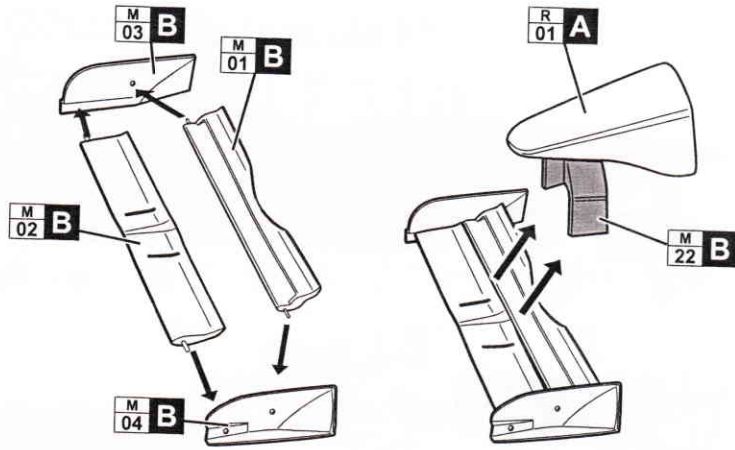
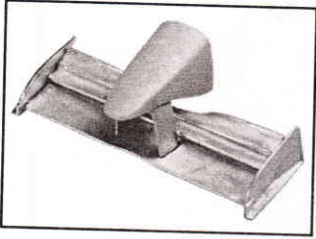
アップライトの取り付けには極小ビスをお使い下さい。
Use mini screw for uprights assembly.

4 リヤウイングセクションの組立て REAR WING SECTION ASSEMBLY



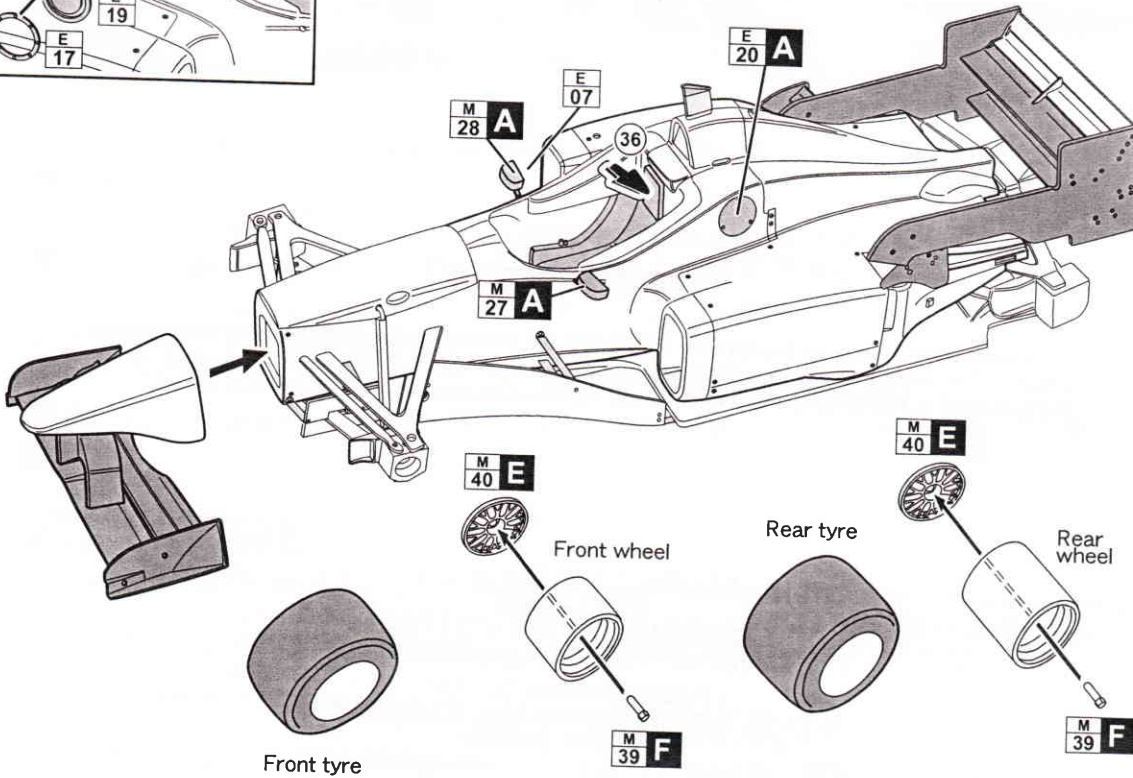
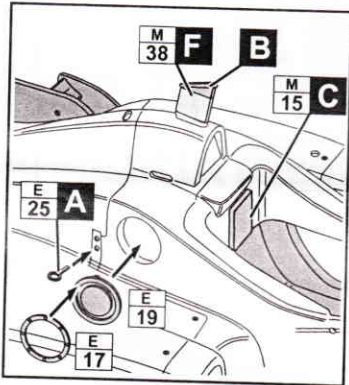
FERRARI F310 GP of JAPAN (1996)

5 フロントウイングの組み立て FRONT WING ASSEMBLY



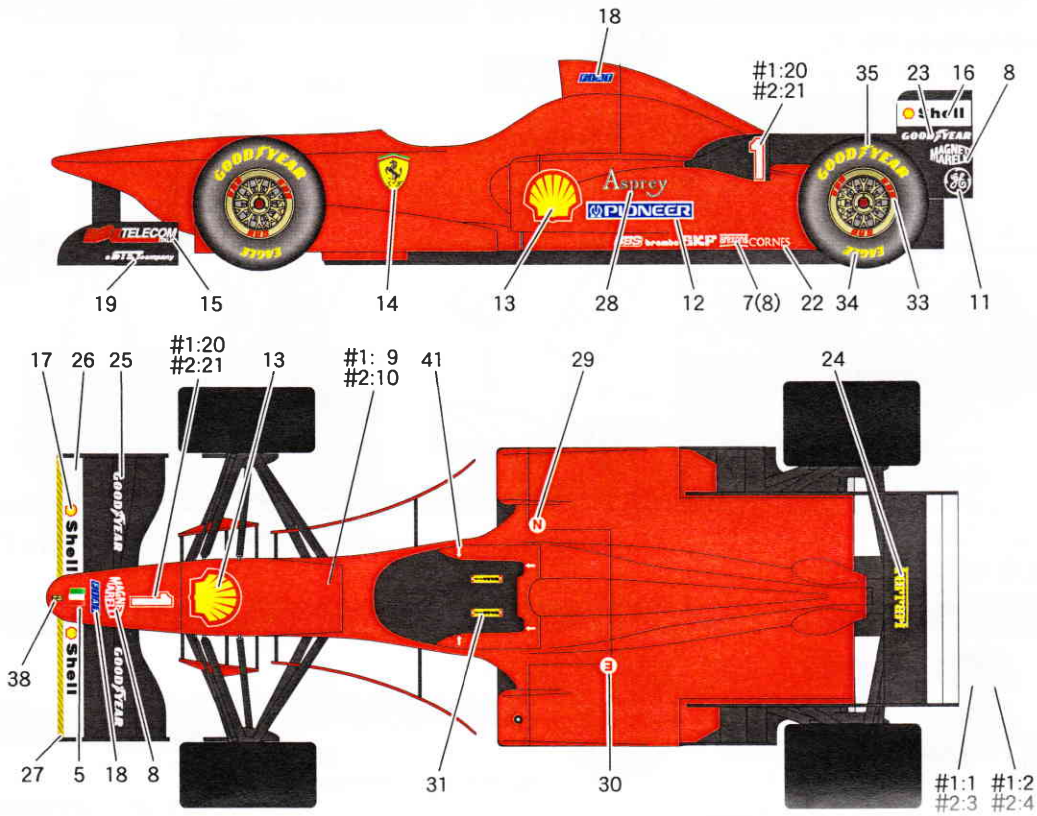
6 ボディ部品の取付け AERIALS & ACCESSORIES

指示の番号のデカールを貼って下さい。
Decals to be applied.



DECAL GUIDE

※ () 内は反対側です。
 ※ () opposite side.



Ferrari

OFFICIAL LICENSED PRODUCT

"Produced under license of Ferrari Spa. FERRARI, the PRANCING HORSE device, all associated logos and distinctive designs are trademarks of Ferrari Spa. The body designs of the Ferrari cars are protected as Ferrari property under design, trademark and trade dress regulations"

STUDIO27/有限会社ジル
 〒251-0056
 神奈川県藤沢市羽鳥3-21-10
 TEL:0466-33-6091 FAX:0466-33-6957
 STUDIO27/Gilles Co., Ltd.
 3-21-10, Hatori, Fujisawa-City, KANAGAWA,
 251-0056, JAPAN
 TEL: +81-466-33-6091 FAX: +81-466-33-6957

URL <http://www.studio27.co.jp>