

Tamiya colours (Testor colours)

- A** Flat black XF1 (1749)
- C** White X2 (1745)
- D** Red X7 (2719)
- H** Flat aluminium XF16 (1781)
- L** Gold X12 (1744)



- DRILL OR PIERCE
- PERCER
- BOHREN
- FORARE

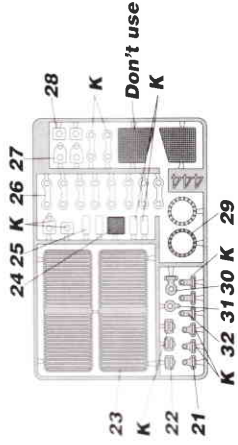
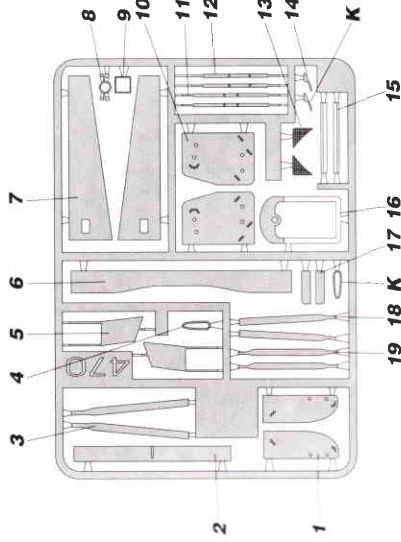


- TO BE ASSEMBLED BEFORE PAINTING
- MONTER AVANT DE PEINDRE
- BAUEN BEVOR BEMALUNG
- ASSEMBLARE PRIMA DI VERNICIARE

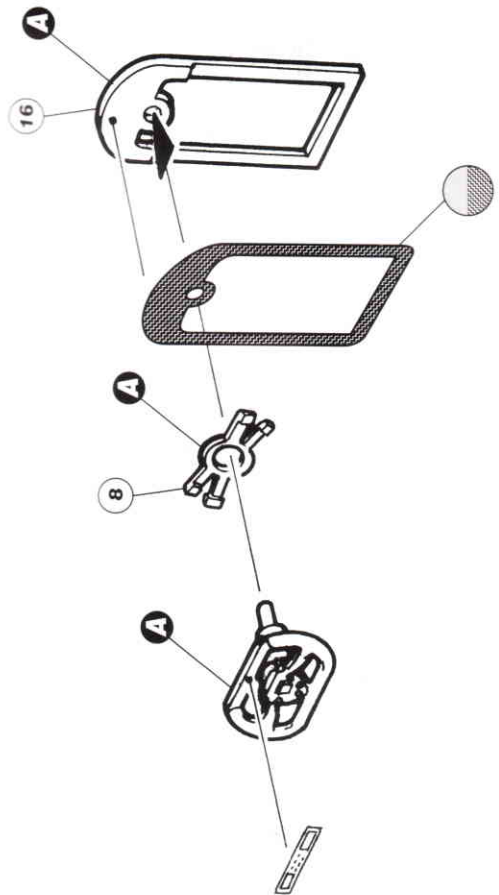


- USED CARBON
- FIBRE DECALS
- UTILISEZ LES DECALQUES EN FIBRE DE CARBONE
- ENUTZEN SIE CARBON ABZIEHBILDER
- APPLICARE DECAL FIBRA DI CARBONIO

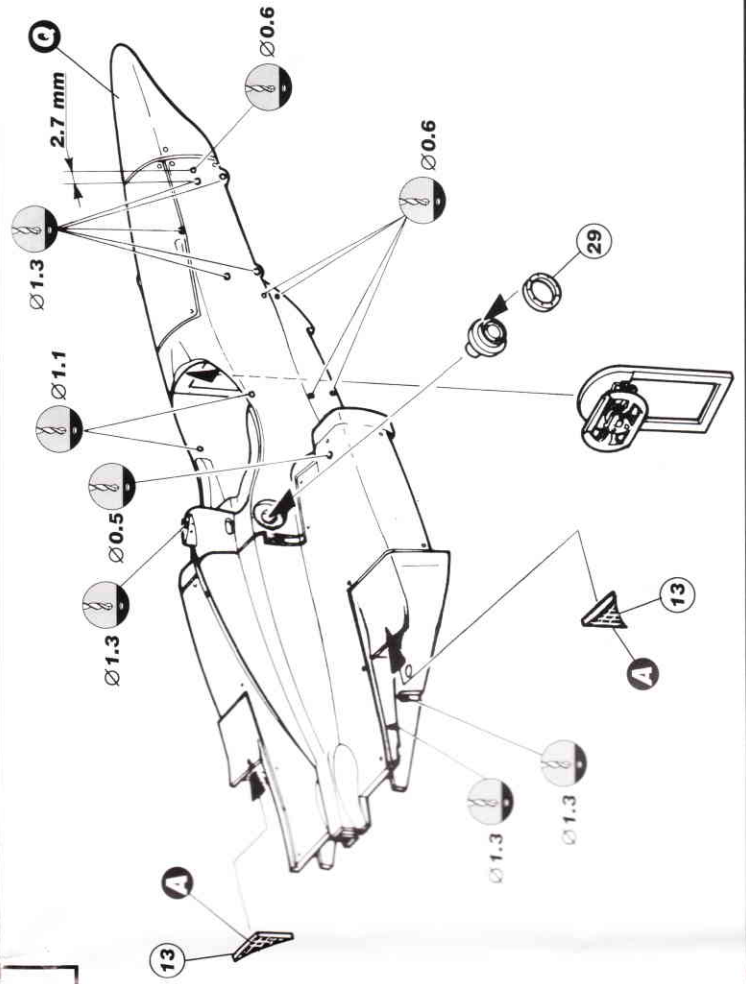
K=SPARE PARTS



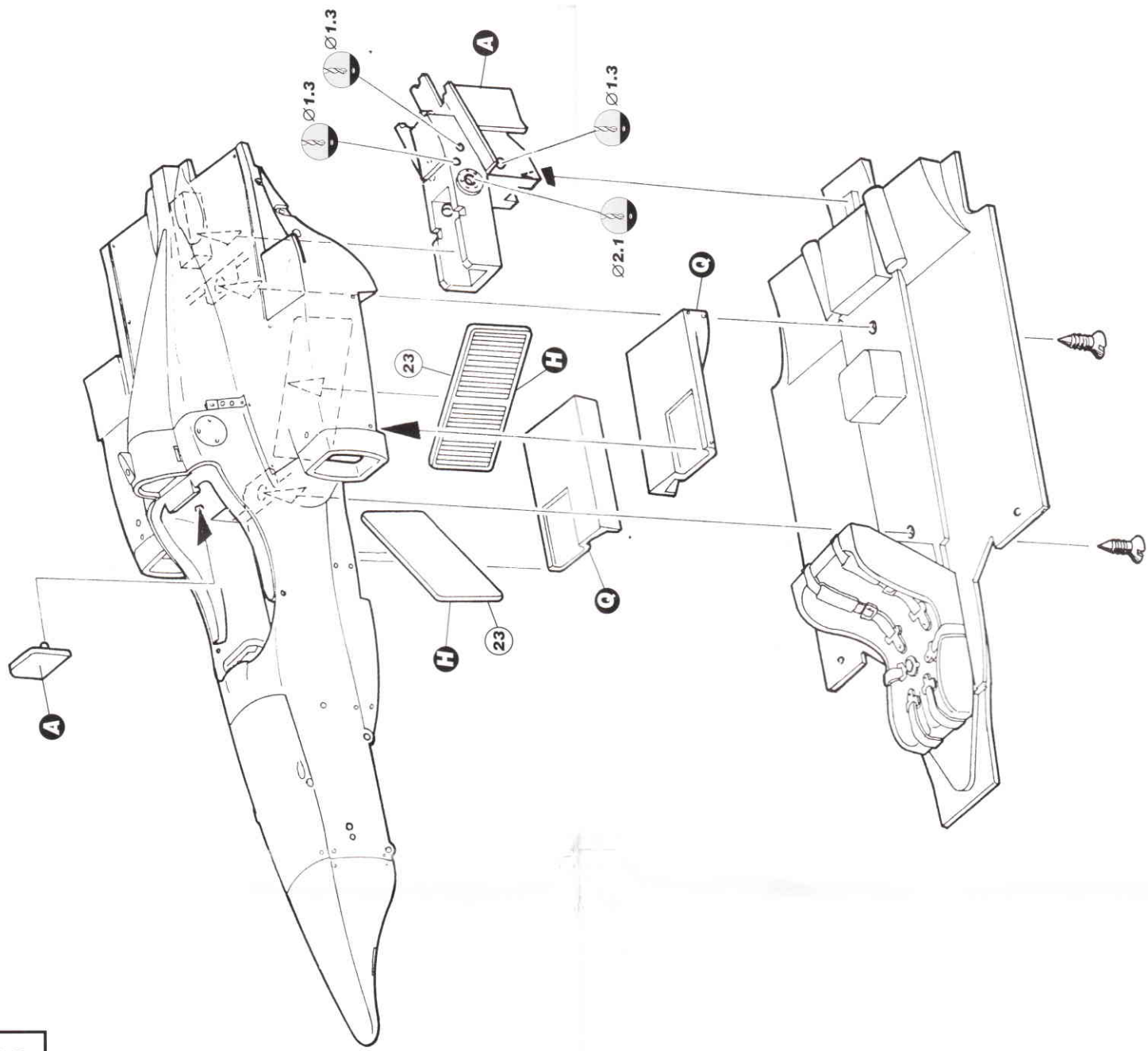
1



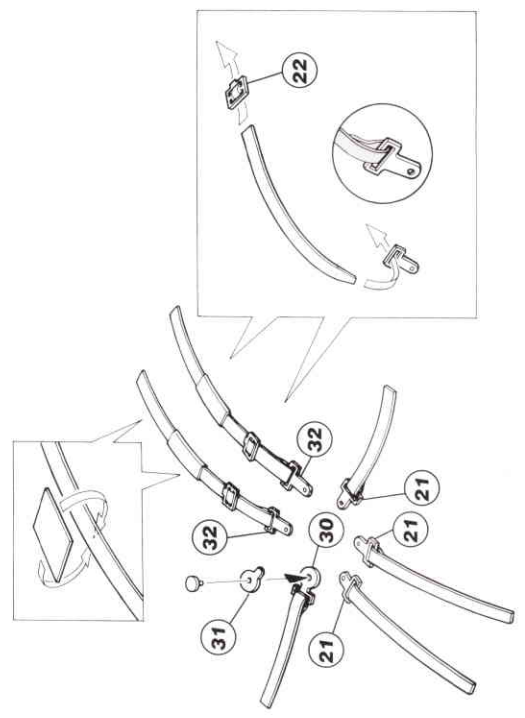
2



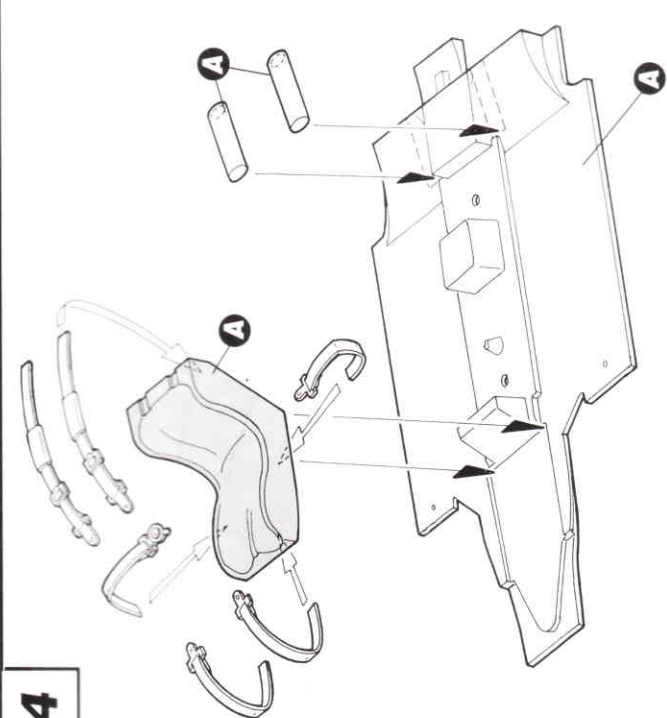
5



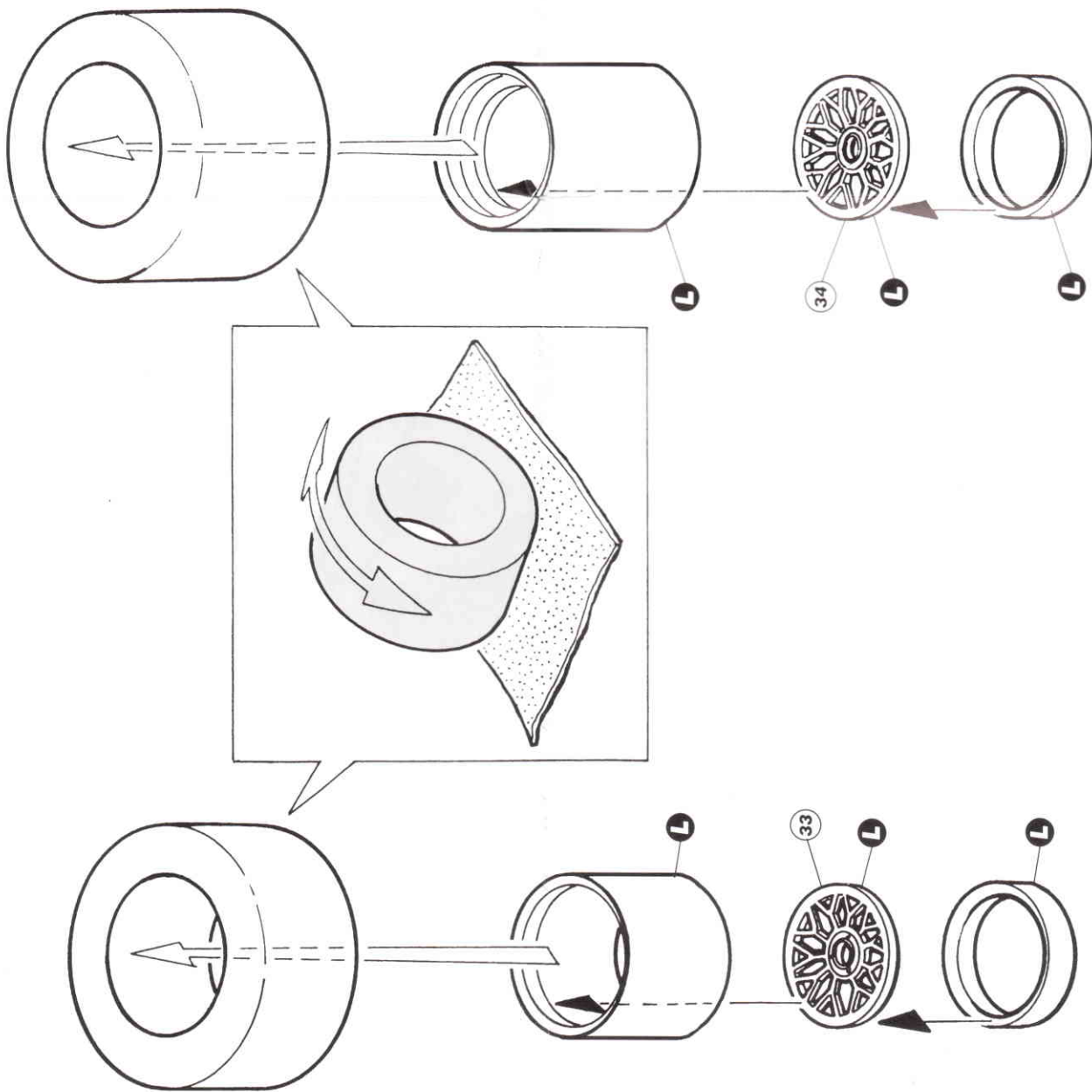
3



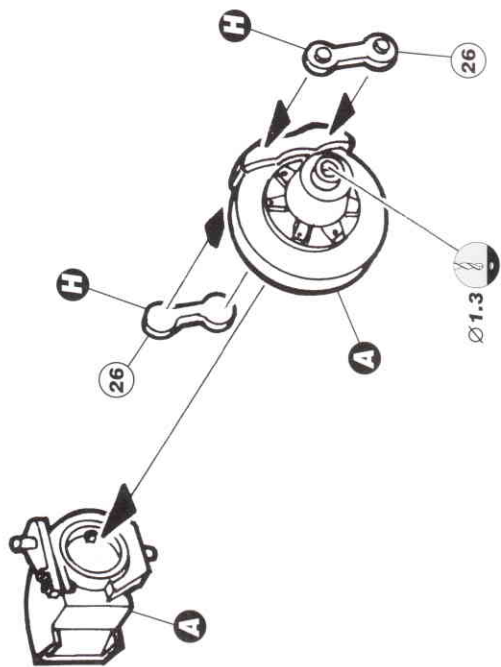
4



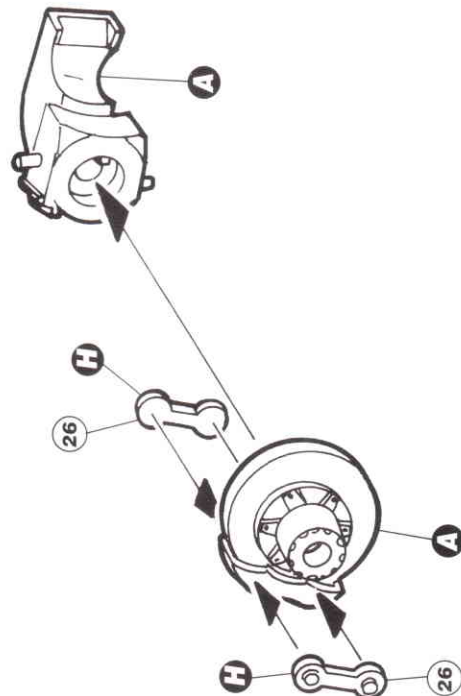
6

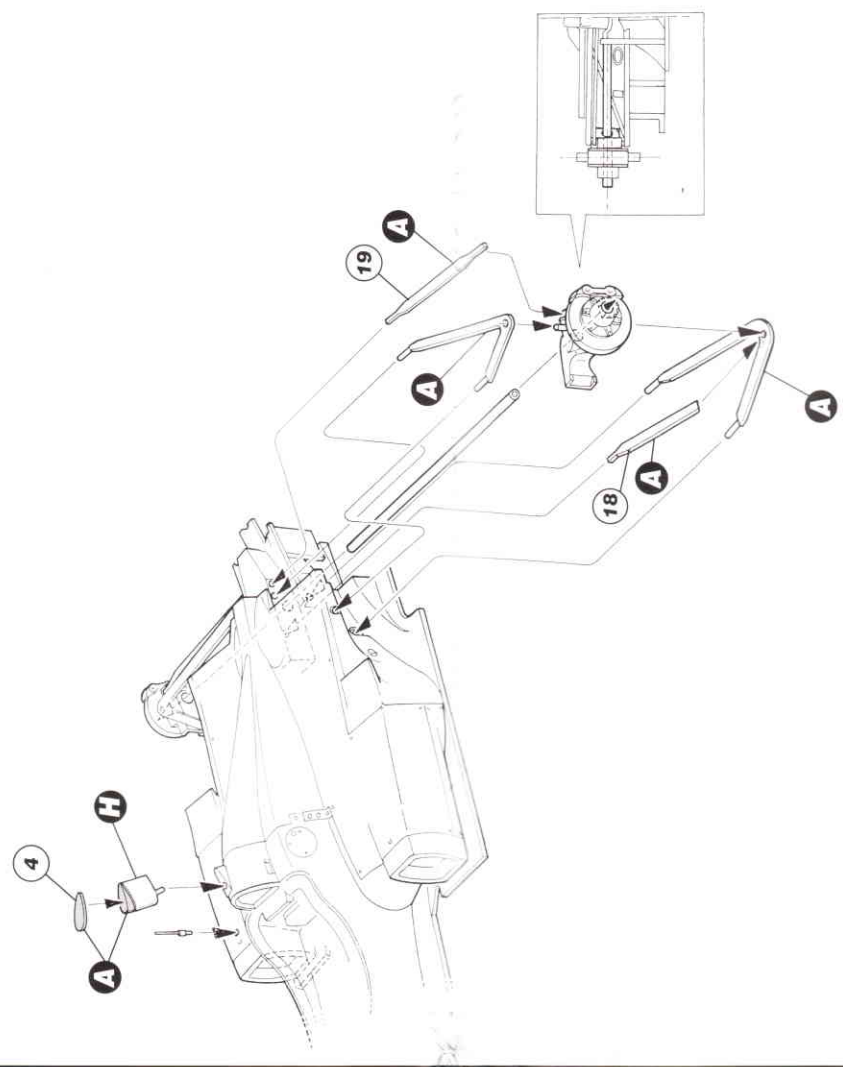
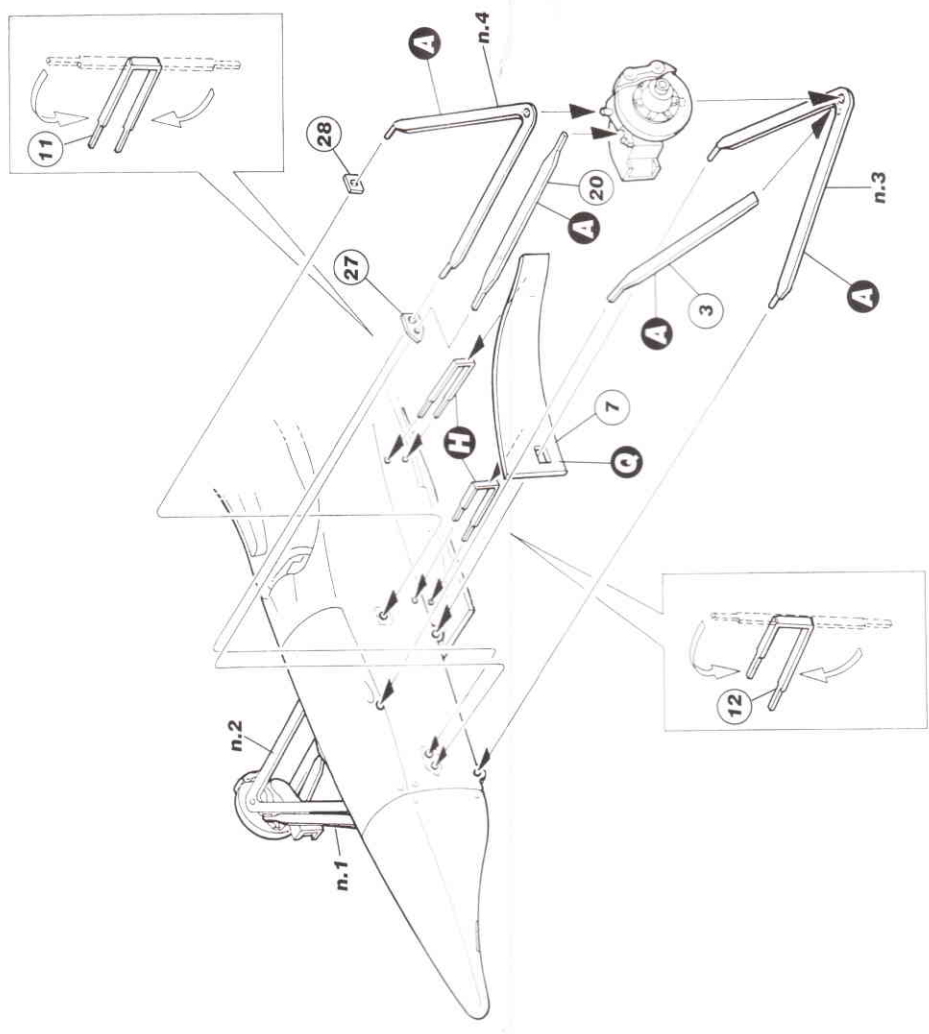


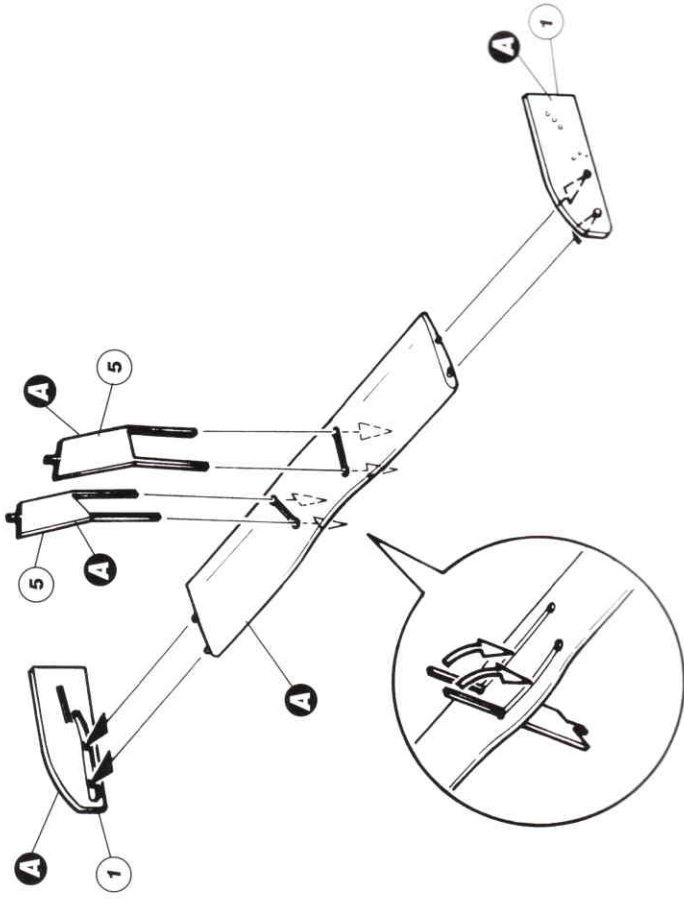
7



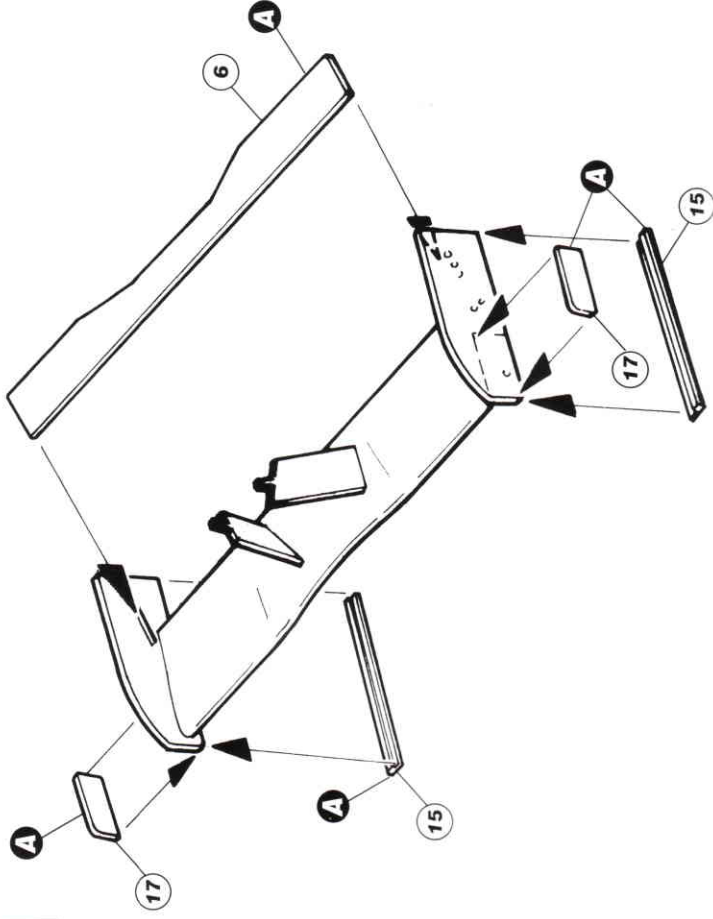
8



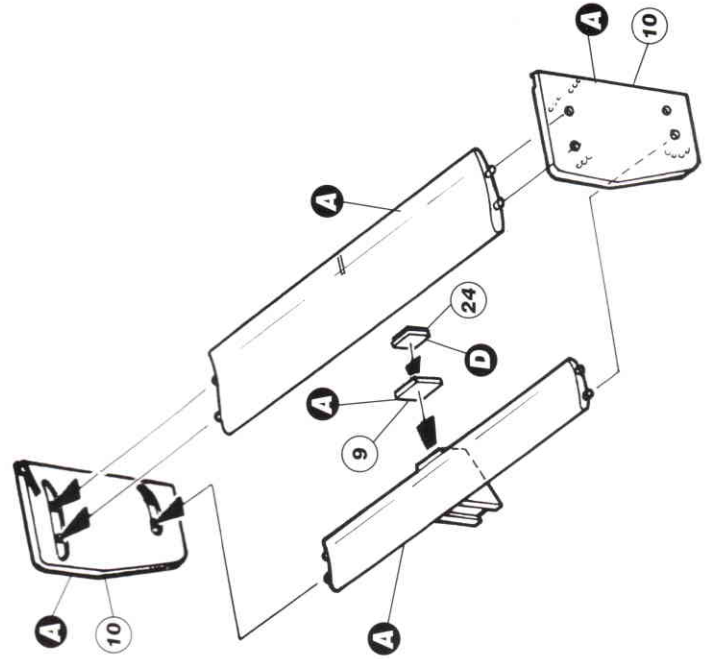




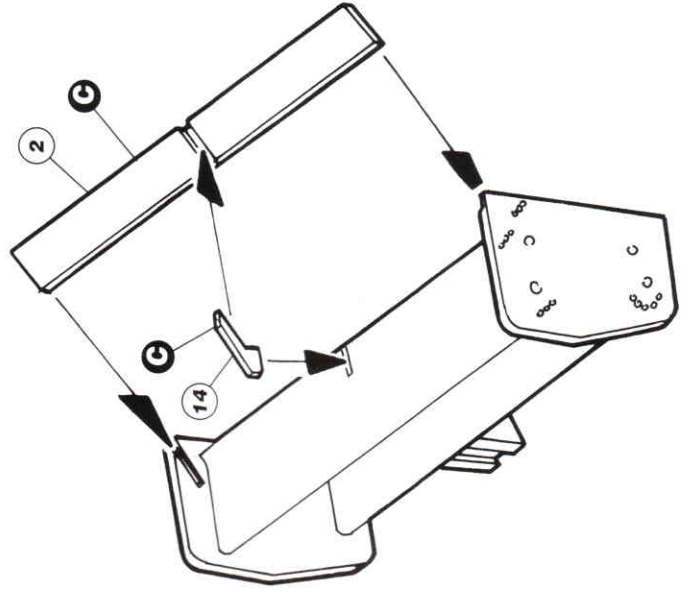
11



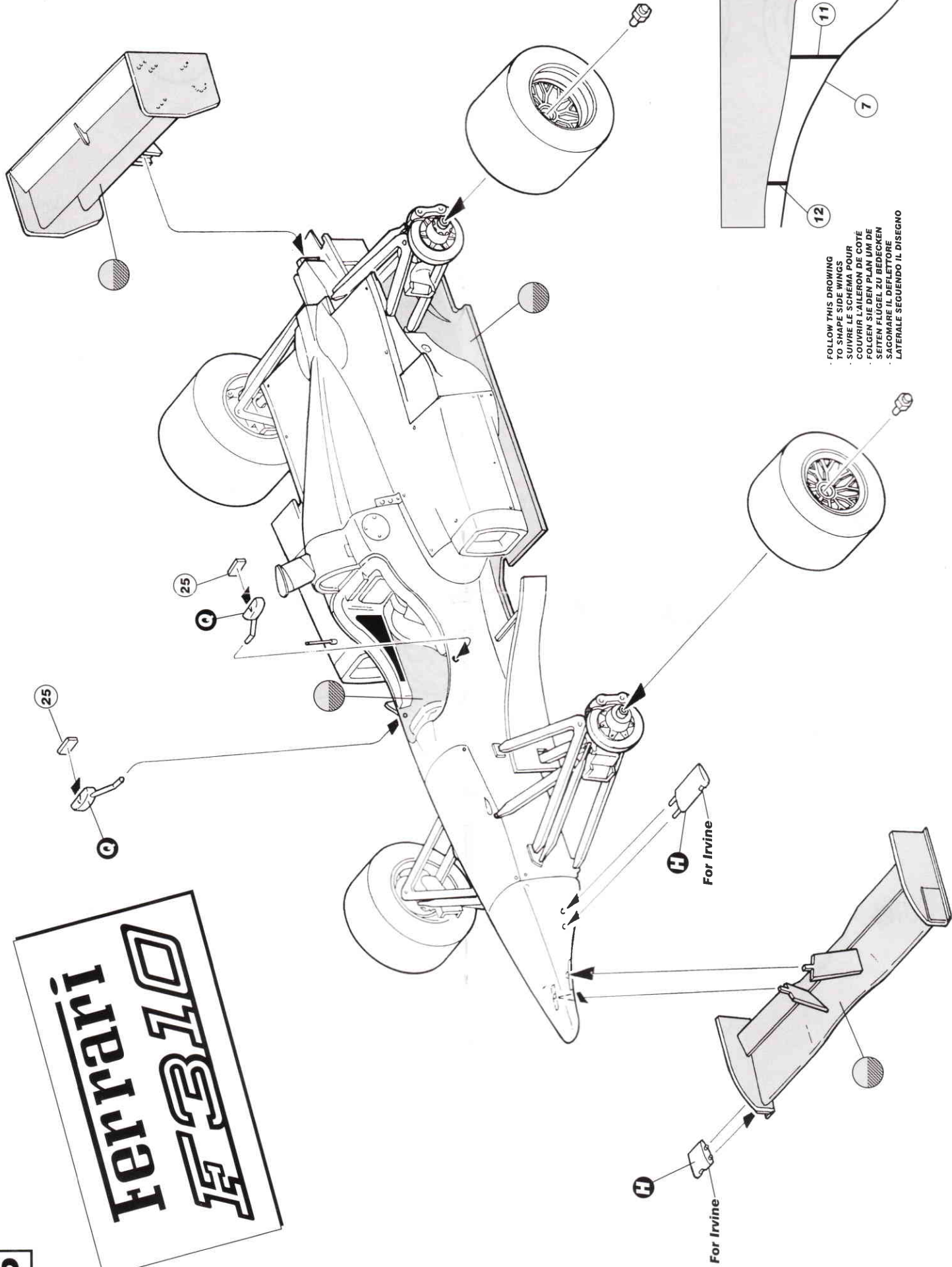
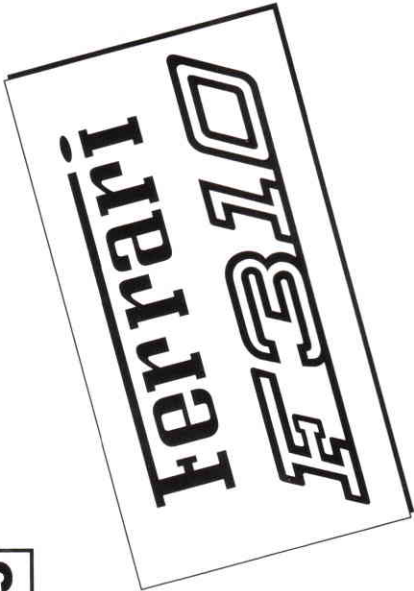
12



13



14



· FOLLOW THIS DRAWING
 TO SHAPE SIDE WINGS
 · SUIVRE LE SCHEMA POUR
 COUVRIR L'AILERON DE COTE
 · FOLGEN SIE DEN PLAN UM DE
 SETZEN FLUEGEL ZU BEDECKEN
 · SACAR EL DISEÑO PARA
 LATERALE SEGUENDO IL DISEGNO

For Irvine

For Irvine