

Tamiya colours (Testor colours)

- A** Flat black XF1 (1749)
- C** White X2 (1745)
- H** Flat aluminium XF16 (1781)
- L** Gold X12 (1744)
- C** Procar fluorescent red



- DRILL OR PIERCE
- PERCER
- BOHREN
- FORARE



- TO BE ASSEMBLED BEFORE PAINTING
- MONTER AVANT DE PEINDRE
- BAUEN BEVOR BEMALUNG
- ASSEMBLARE PRIMA DI VERNICIARE

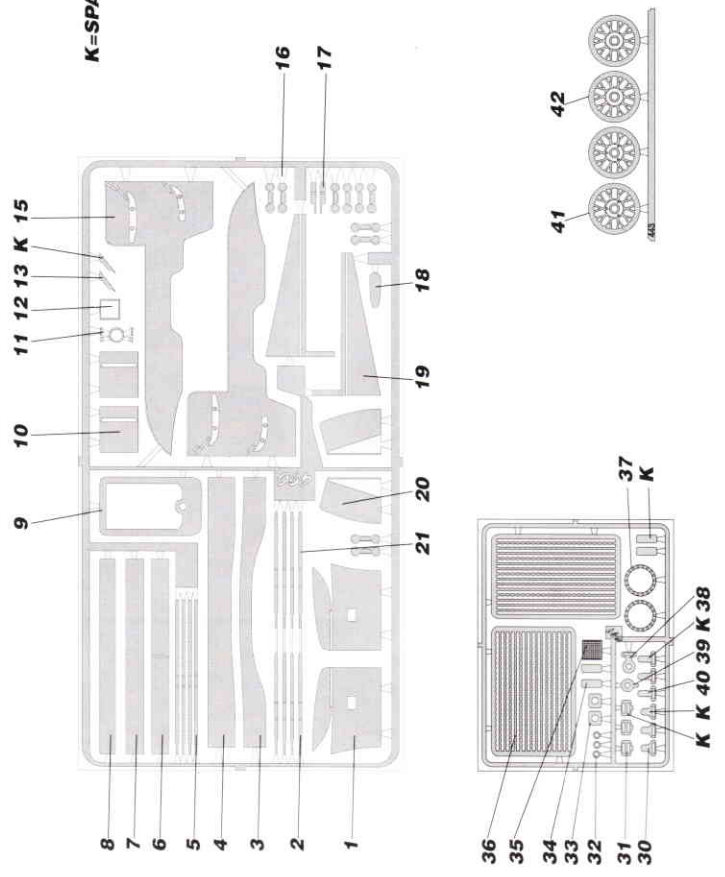
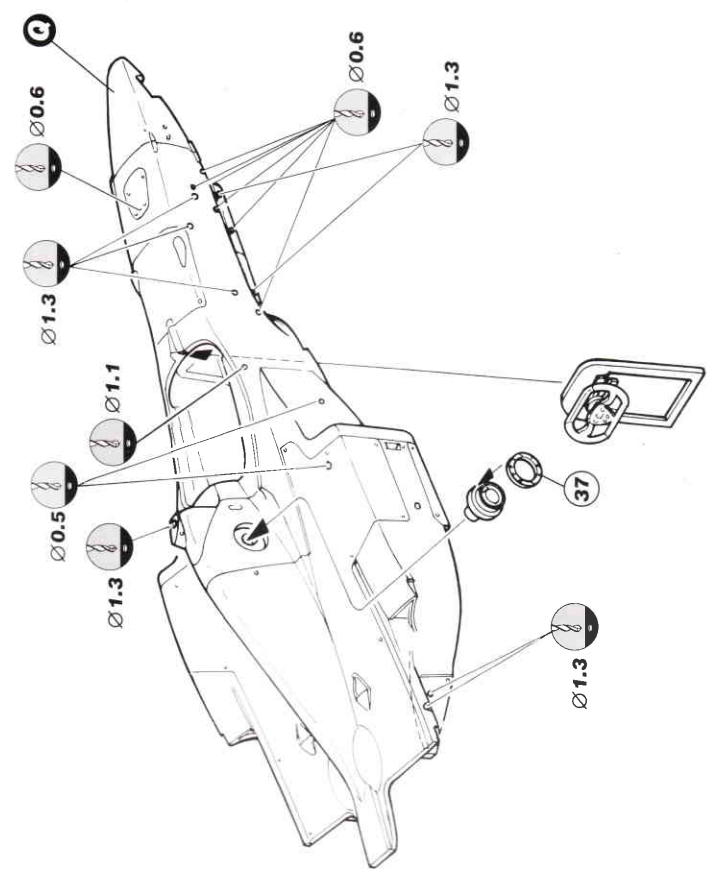
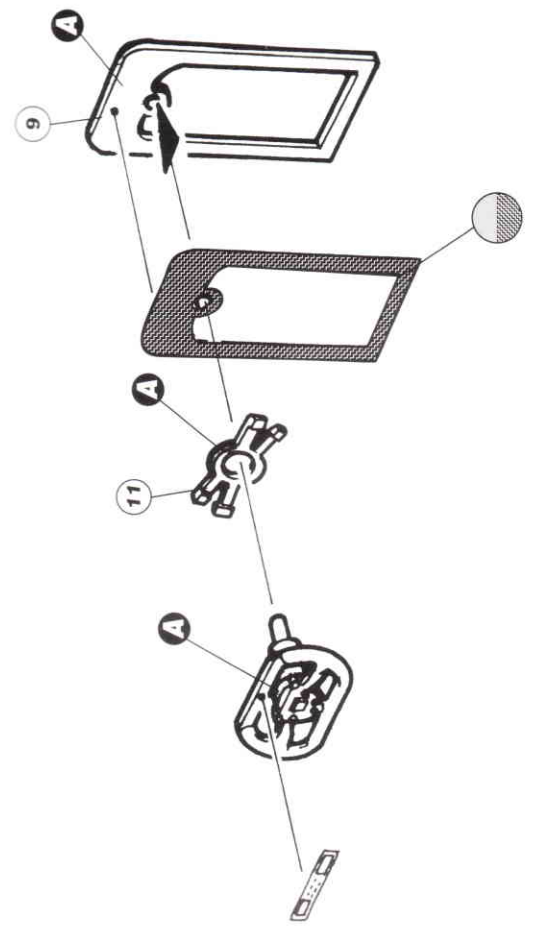


- USED CARBON FIBRE DECALS
- UTILISEZ LES DÉCALQUES EN FIBRE DE CARBONNE
- ENUTZEN SIE CARBON ABZIEHBILDER
- APPLICARE DECAL FIBRA DI CARBONIO

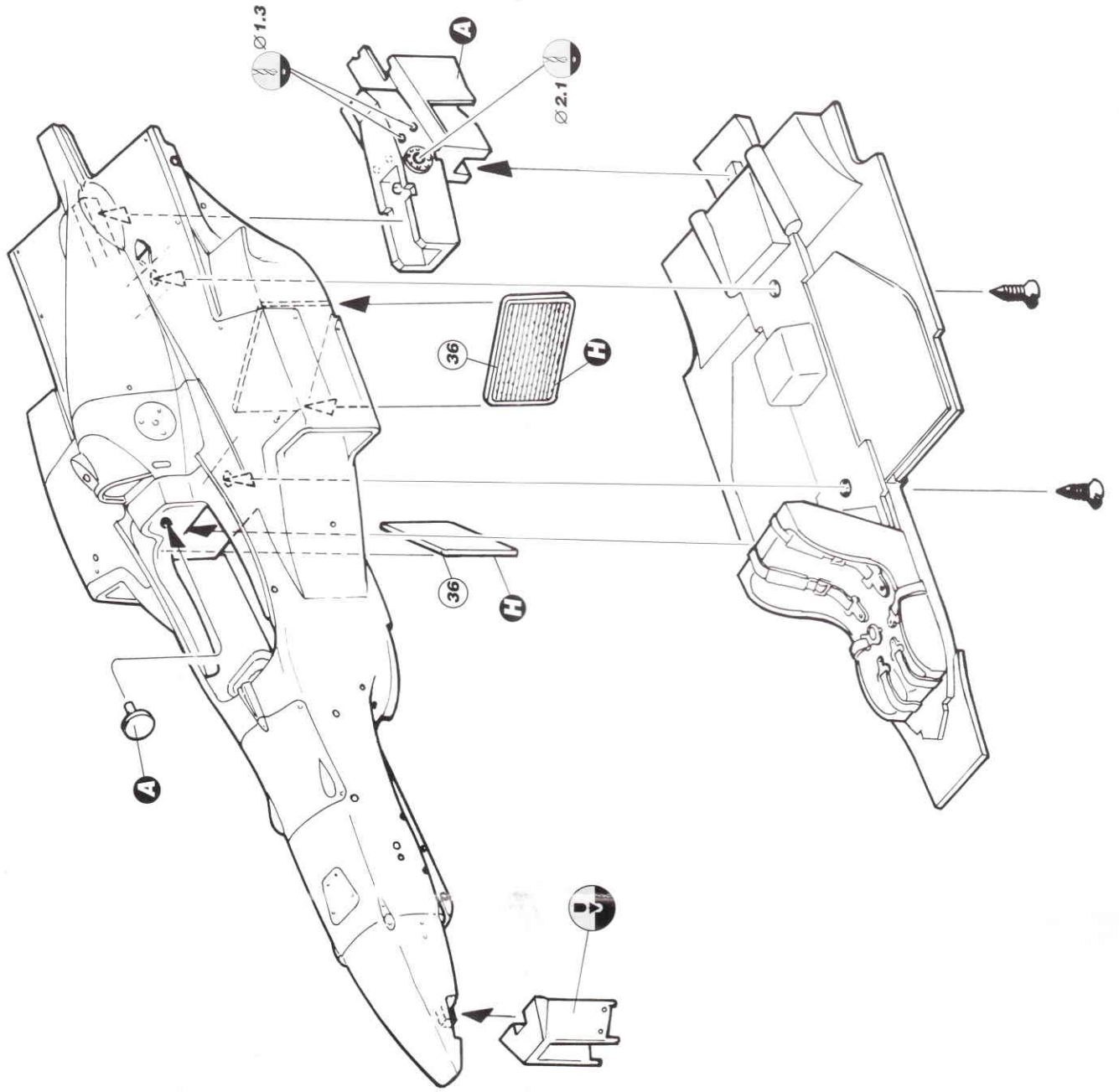
1 - Verniciare la vettura di bianco
Paint the body in white
Peindre la voiture de blanc

2 - Applicare due mani di vernice Procar Fluorescent Red
Spray two coats of Procar Fluorescent Red
Donner deux couches de Procar Fluorescent Red

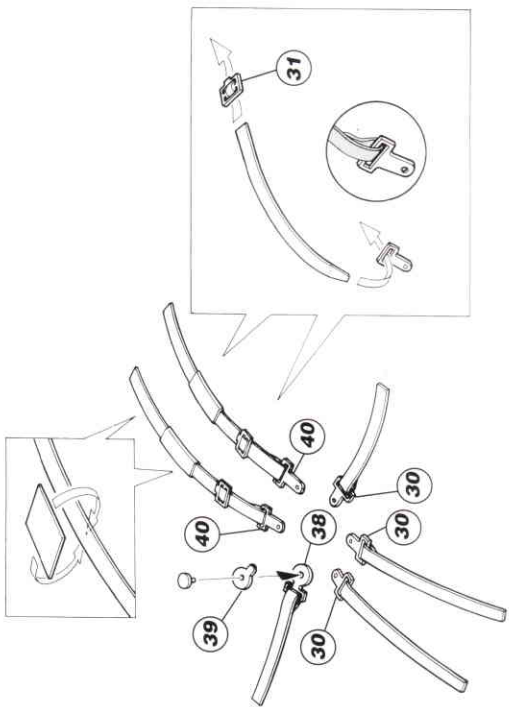
3 - Verniciatura finale di trasparente
To finish transparent
Utiliser le transparent pour la dernière touche



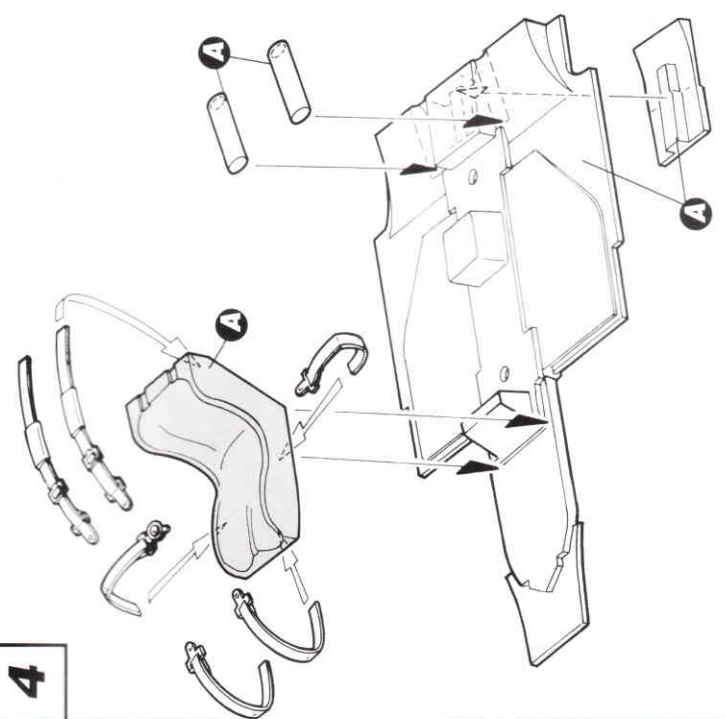
5



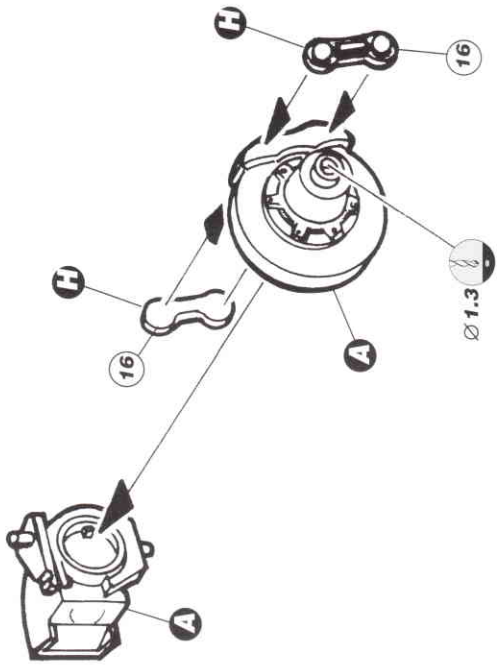
3



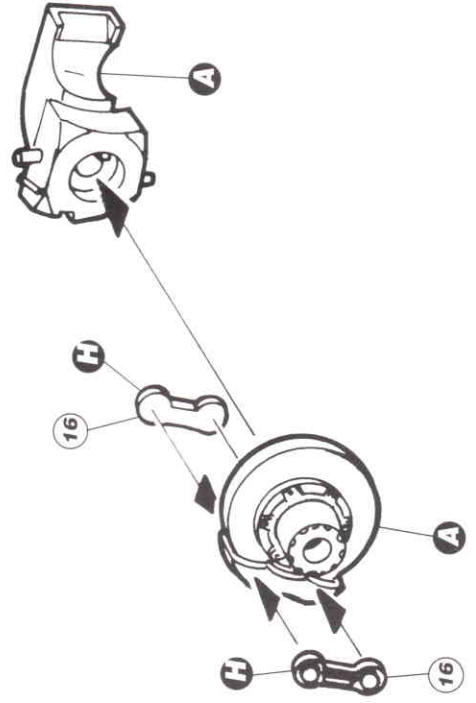
4



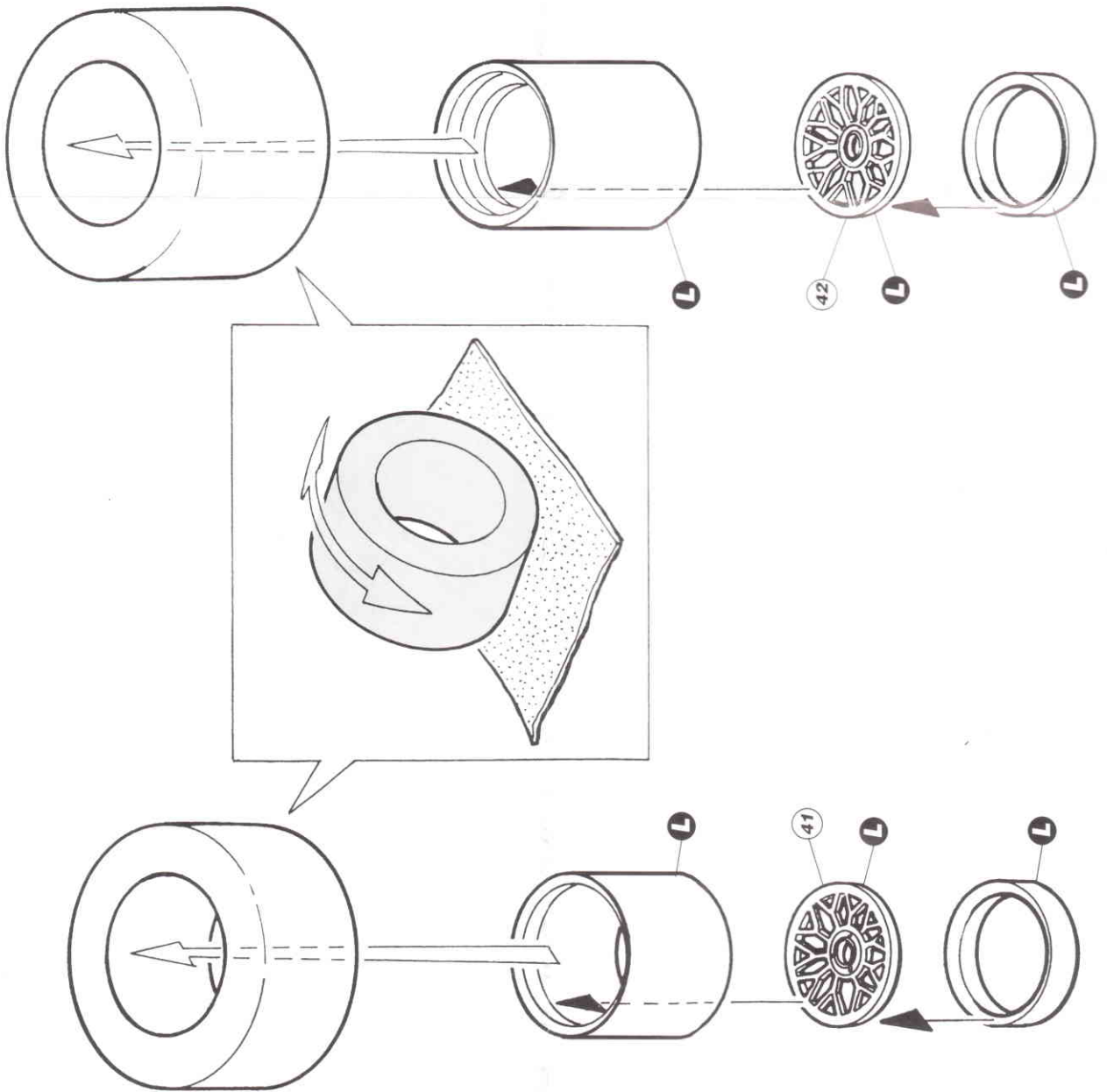
7

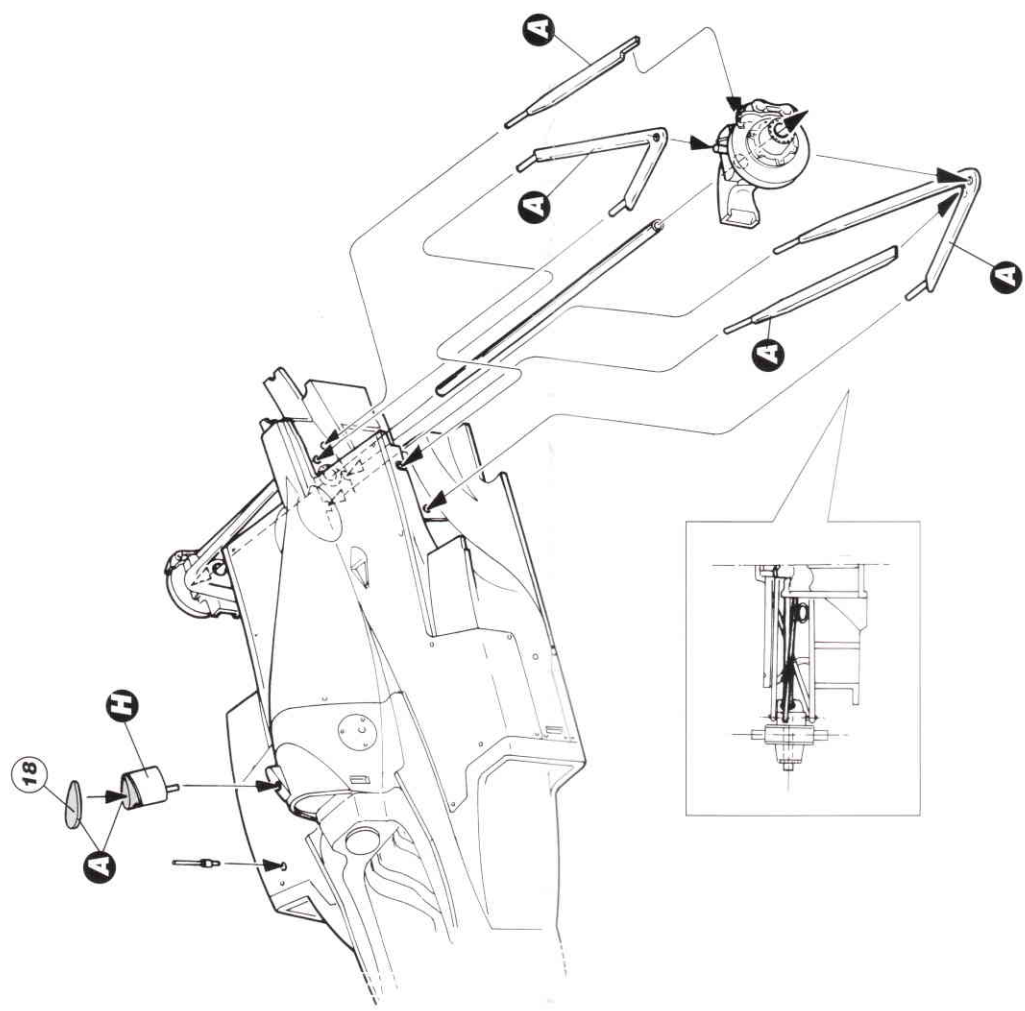
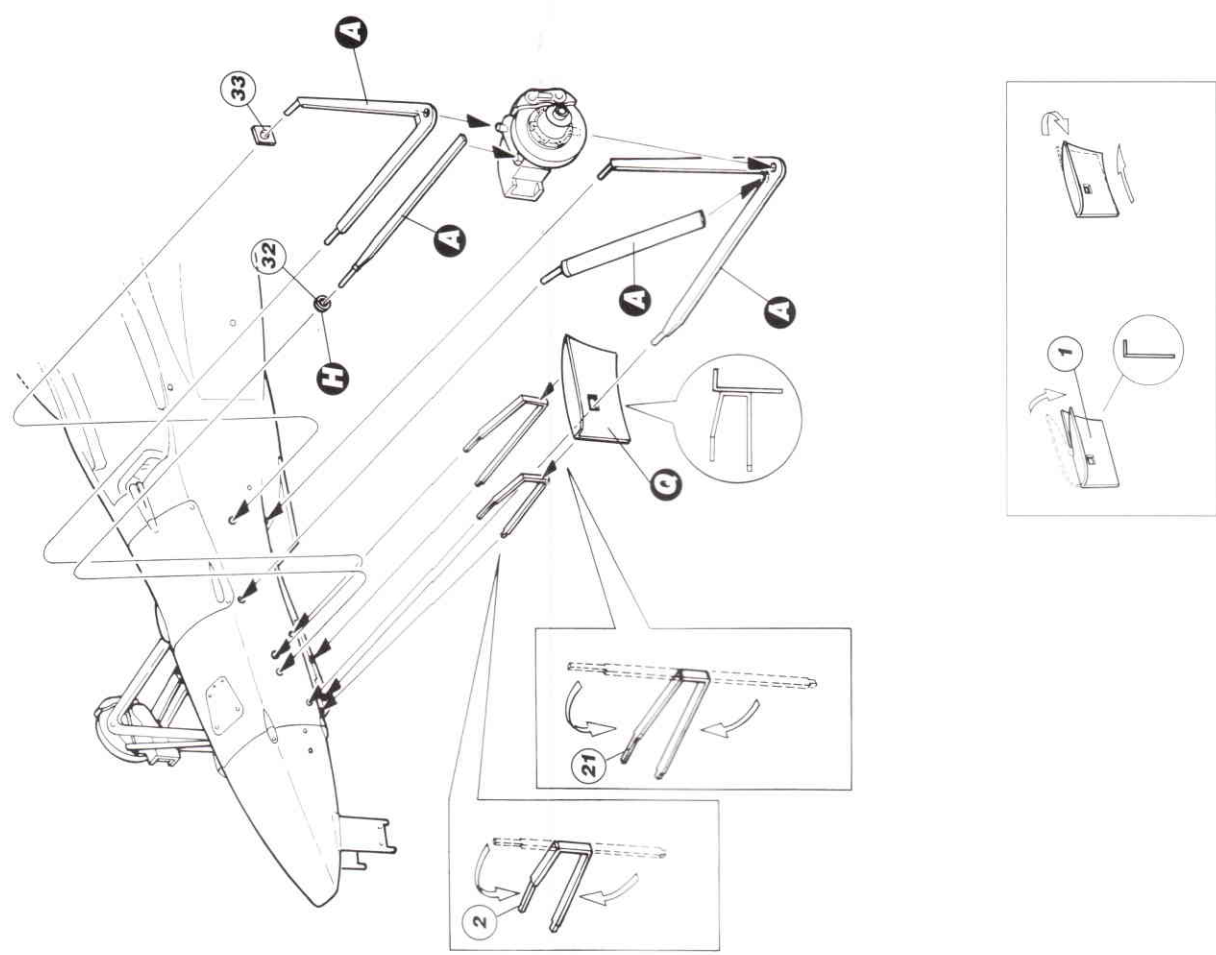


8

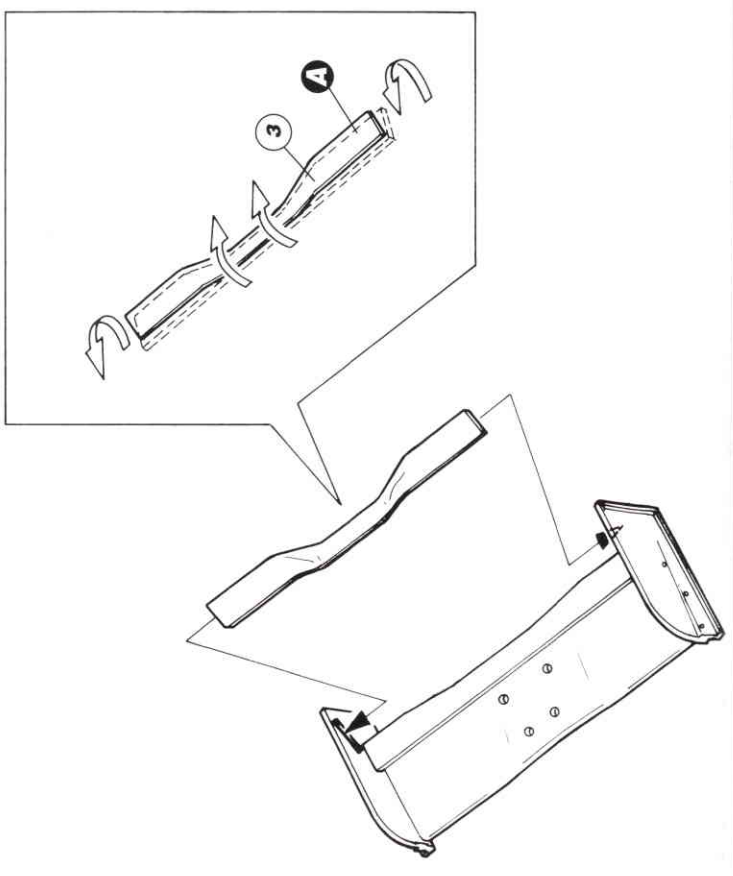


6

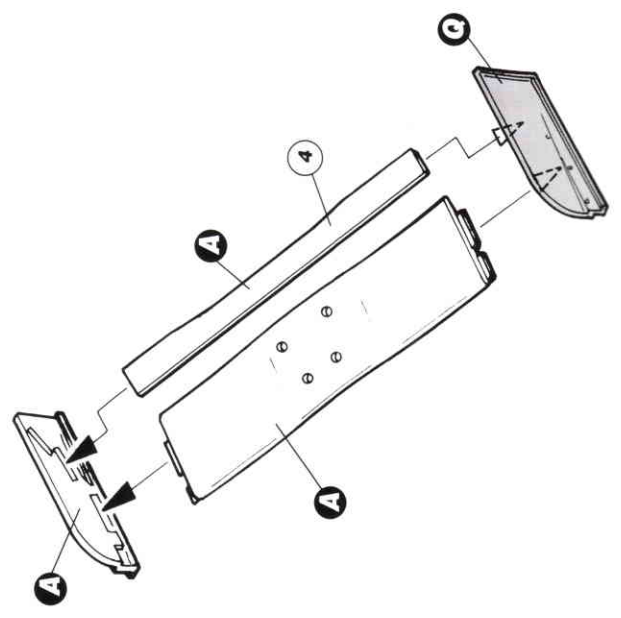




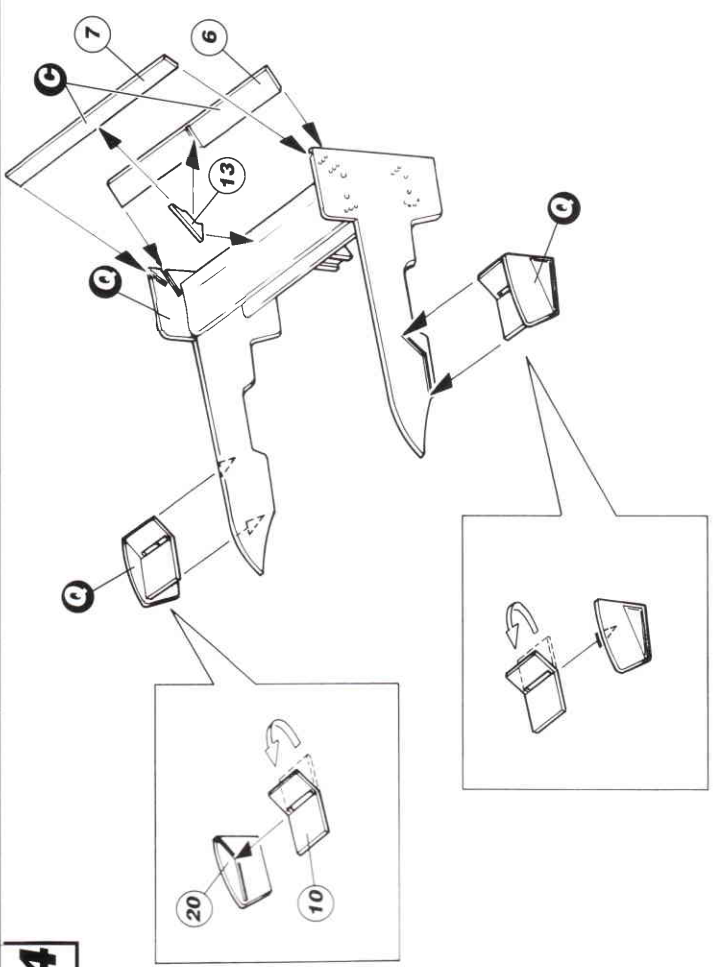
12



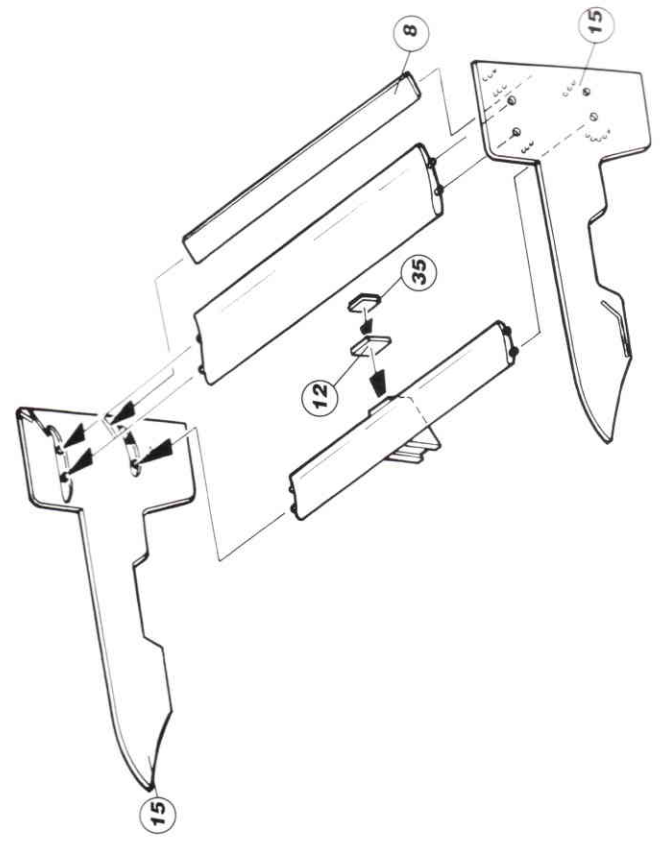
11

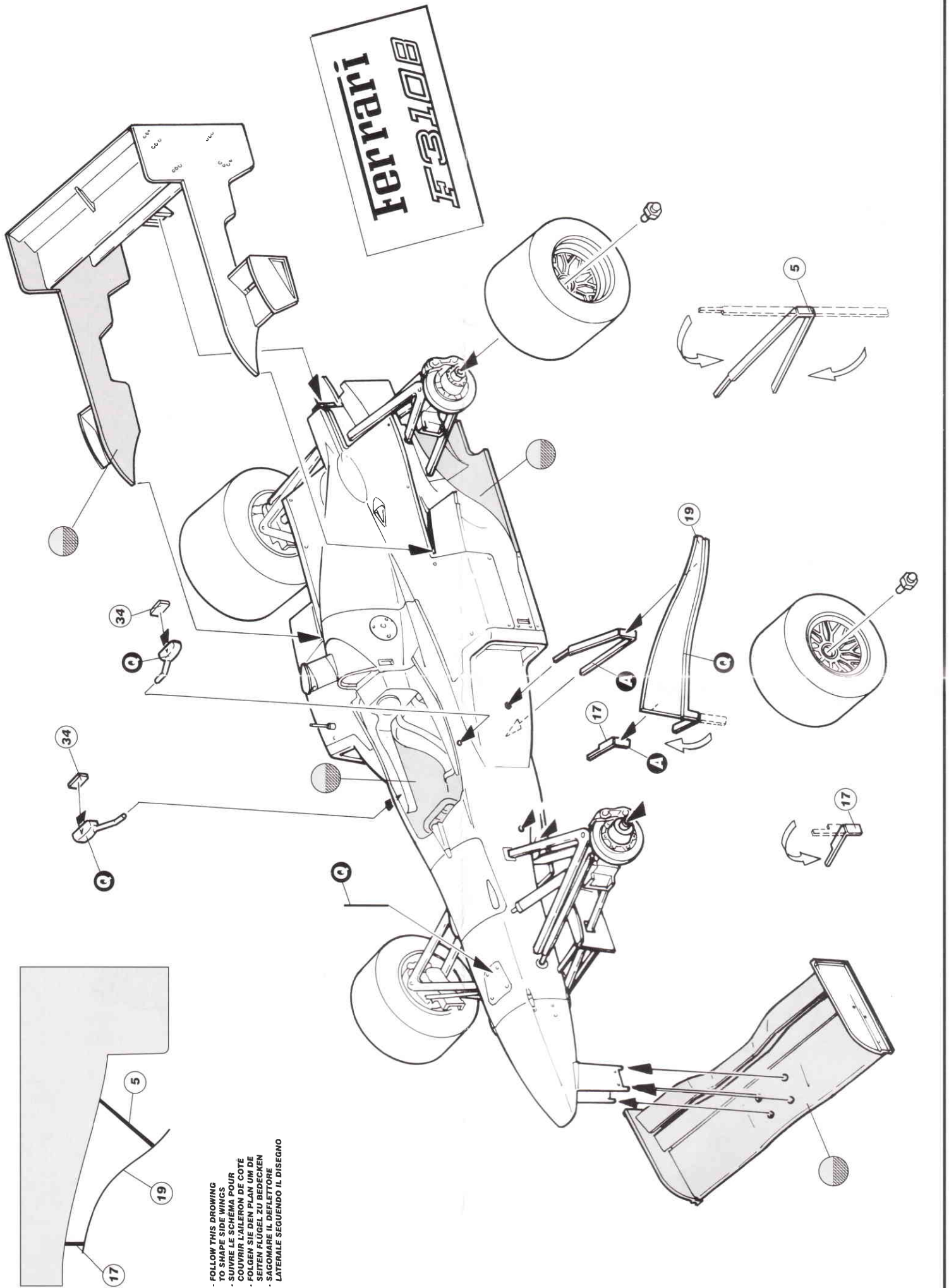


14



13





- FOLLOW THIS DRAWING
 TO SHAPE SIDE WINGS
 - SUIVRE LE SCHEMA POUR
 COUVRIR L'AILERON DE COTE
 - FOLGEN SIE DEN PLAN UM DE
 SEITEN FLUGEL ZU BEDECKEN
 - SACOMMAE IL DISEGNO
 LATERALE SEGUENDO IL DISEGNO