



FERRARI F310B

Canada Gran Prix 1997

Tamiya colours (Testor colours)

A Flat black
XF1
(1749)

H Flat aluminium
XF16
(1781)

C Procar fluorescent red

C White
X2
(1745)

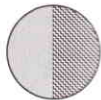
L Gold
X12
(1744)



• DRILL OR PIERCE
• PERCER
• BOHREN
• FORARE



• TO BE ASSEMBLED BEFORE PAINTING
• MONTER AVANT DE PEINDRE
• BAUEN BEVOR BEMALUNG
• ASSEMBLARE PRIMA DI VERNICIARE



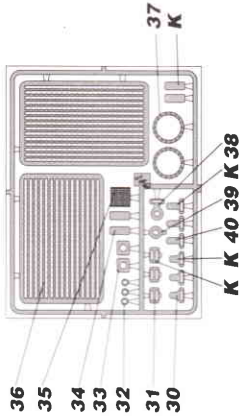
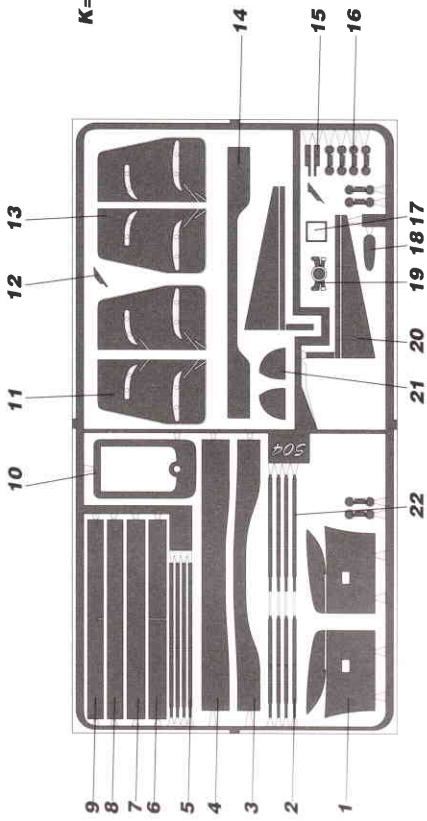
• USED CARBON FIBRE DECALS
• UTILISEZ LES DÉCALQUES EN FIBRE DE CARBON
• ENUTZEN SIE CARBON ABZIEHBILDER
• APPLICARE DECAL FIBRA DI CARBONIO

1 - Verniciare la vettura di bianco
Paint the body in white
Peindre la voiture de blanc

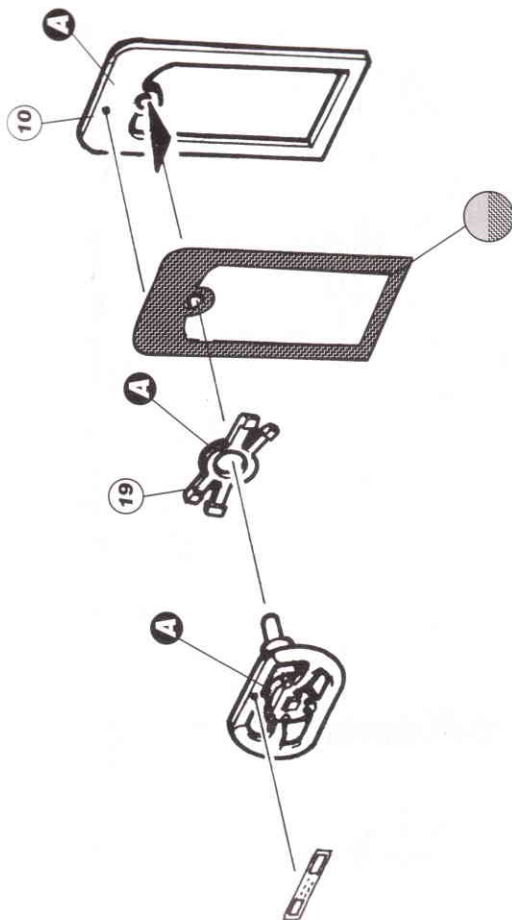
2 - Applicare due mani di vernice Procar Fluorescent Red
Spray two coats of Procar Fluorescent Red
Donner deux couches de Procar Fluorescent Red

3 - Verniciatura finale di trasparente
To finish transparent
Utiliser le transparent pour la dernière touche

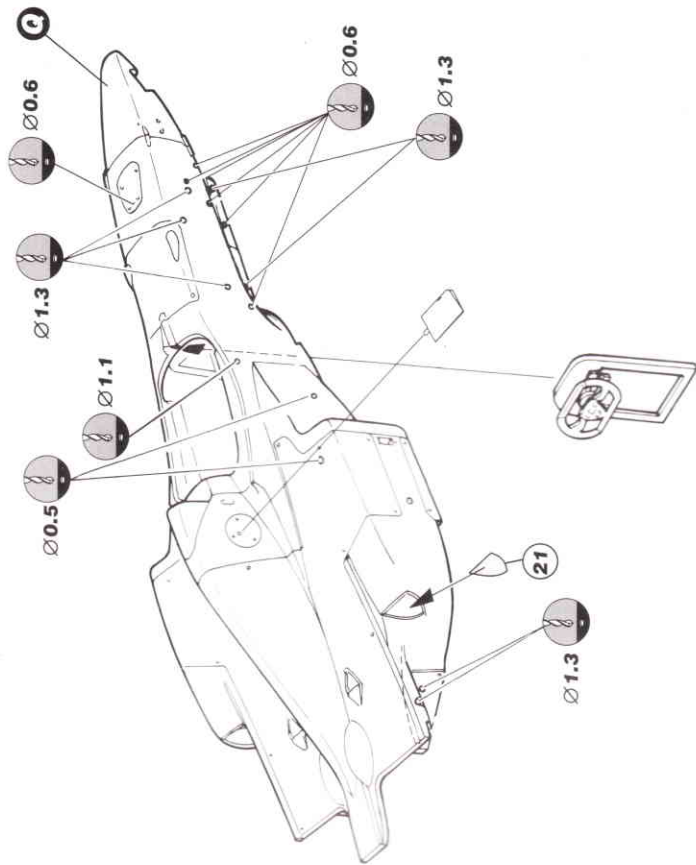
K-SPARE PARTS



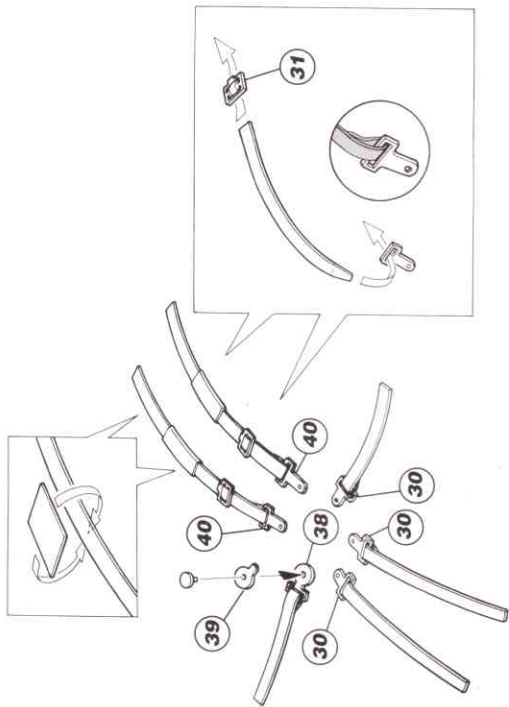
1



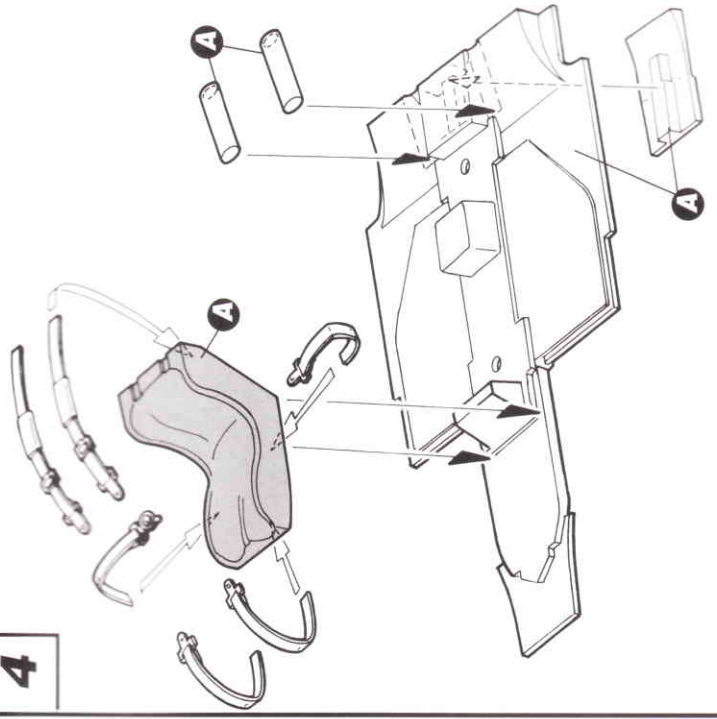
2



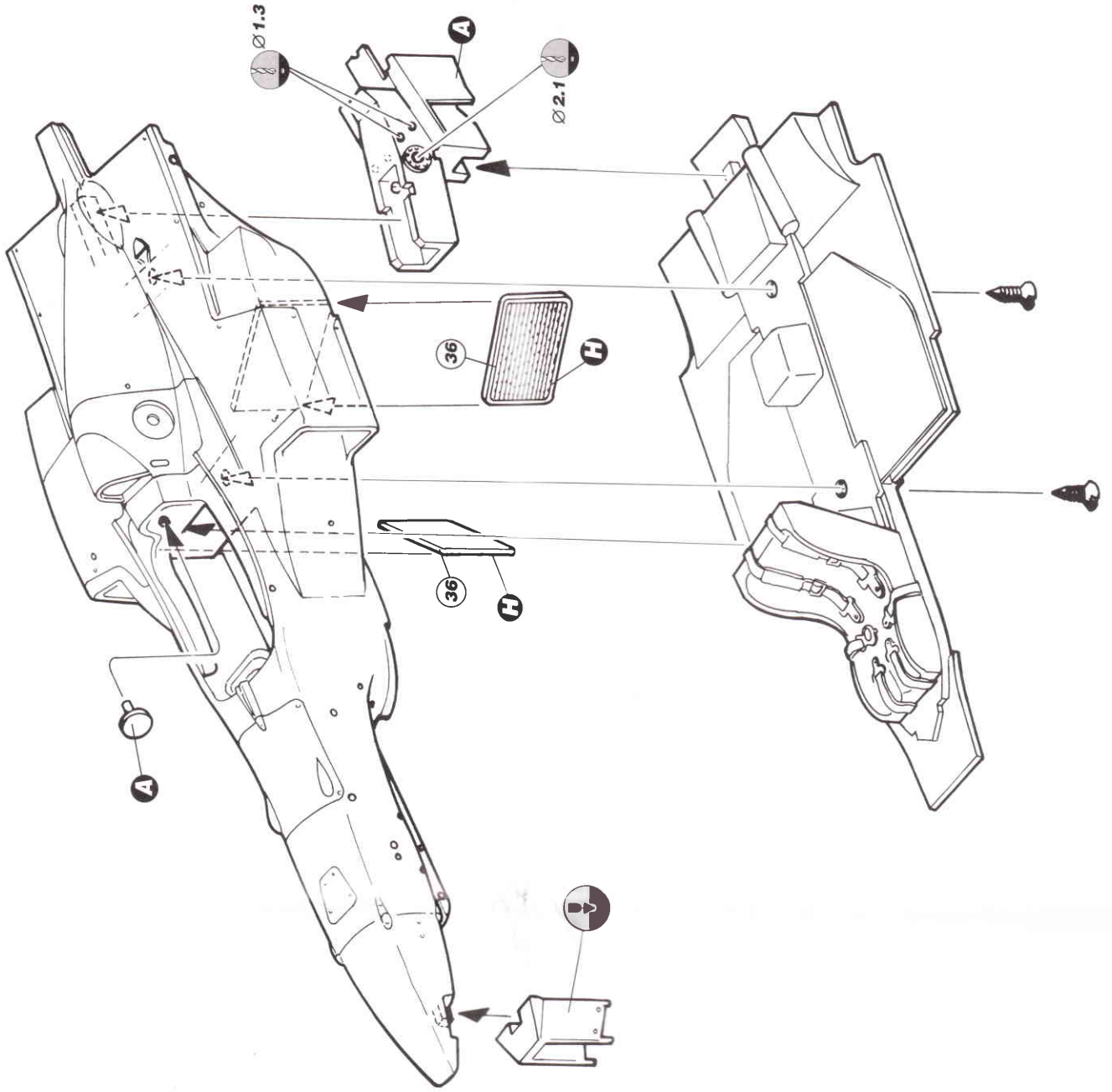
3



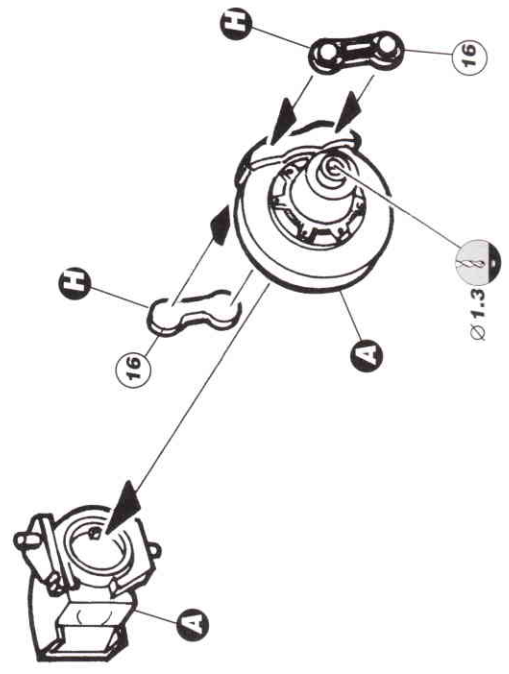
4



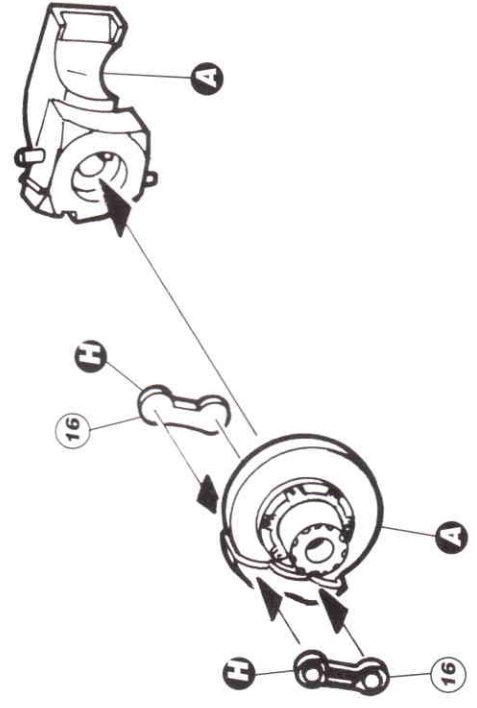
5



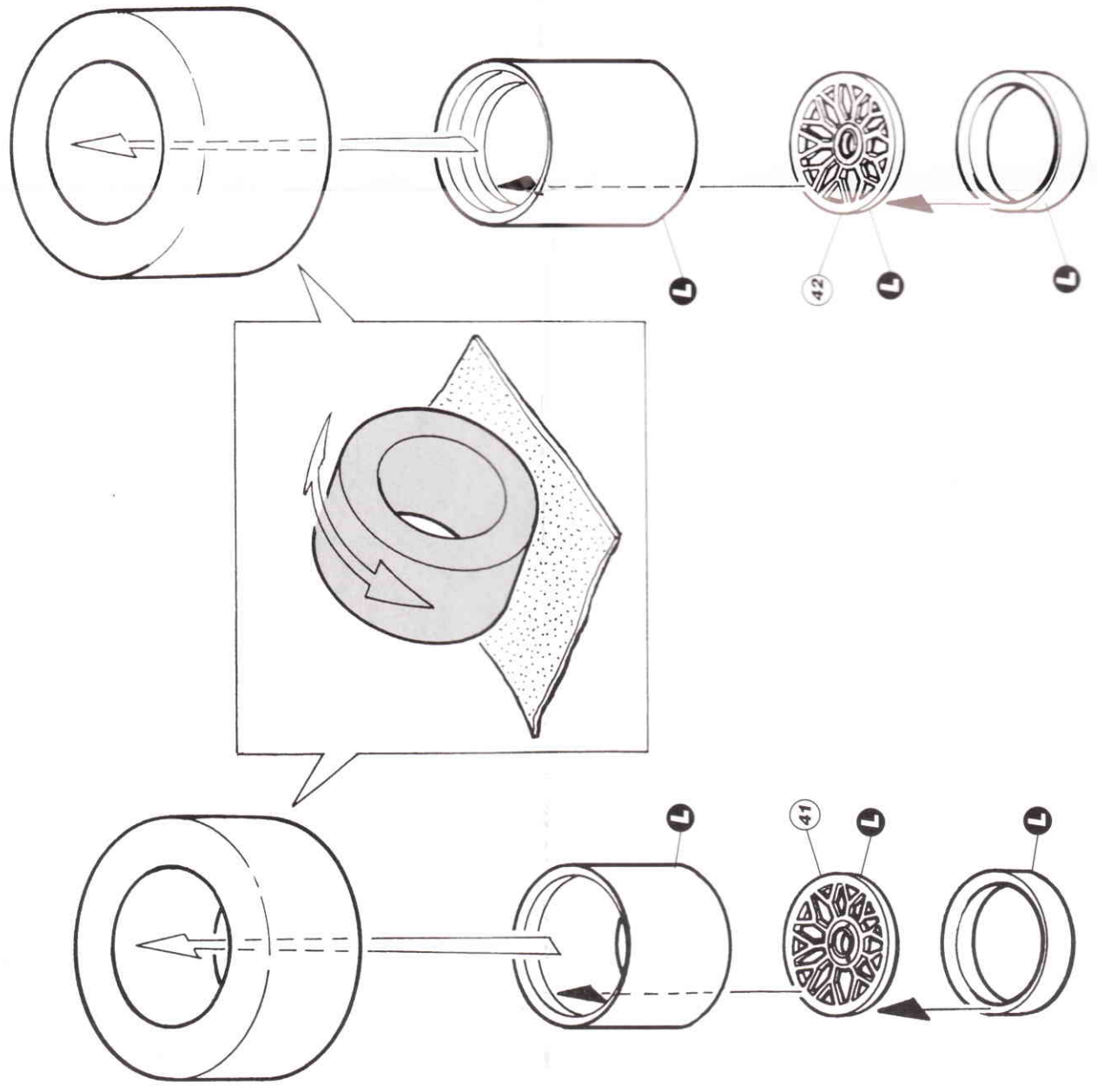
7

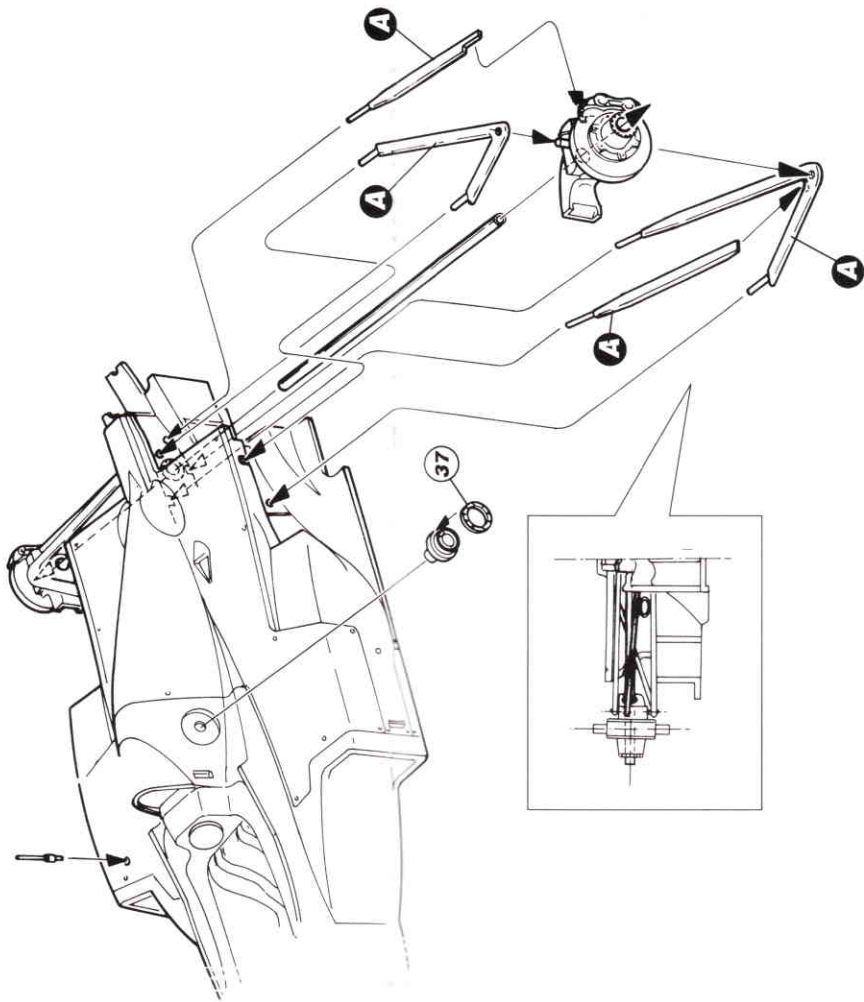


8

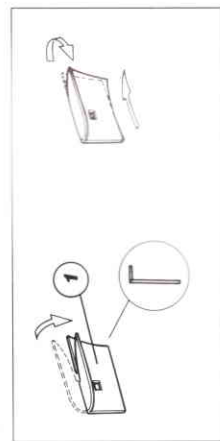
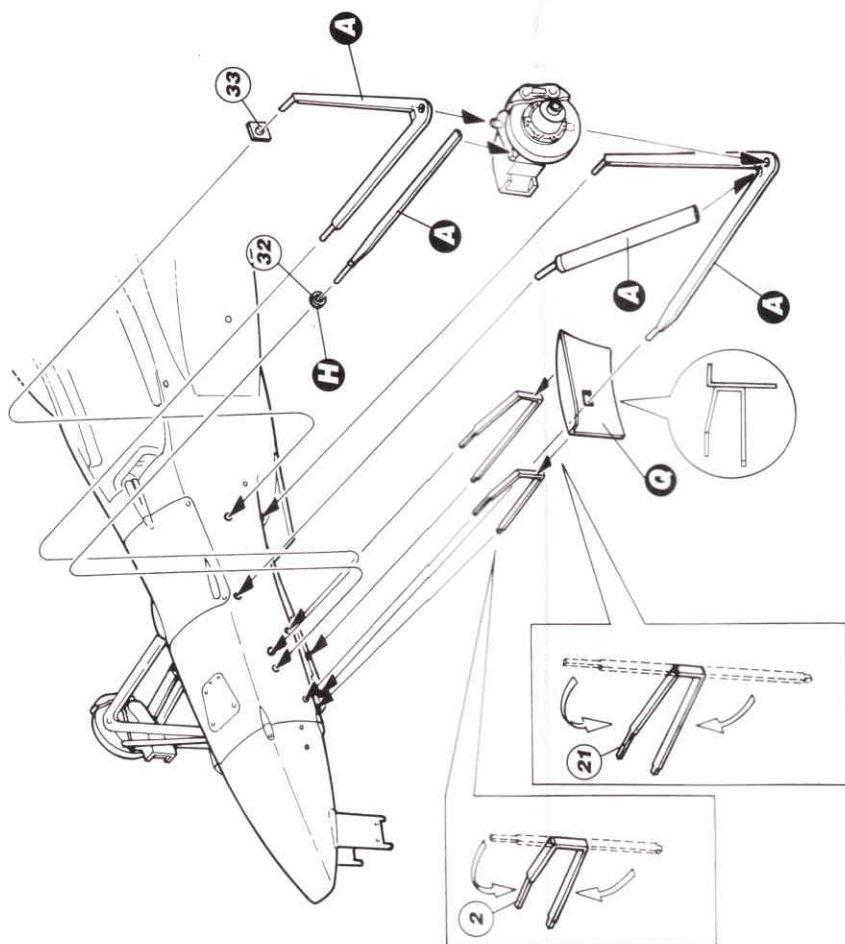


6



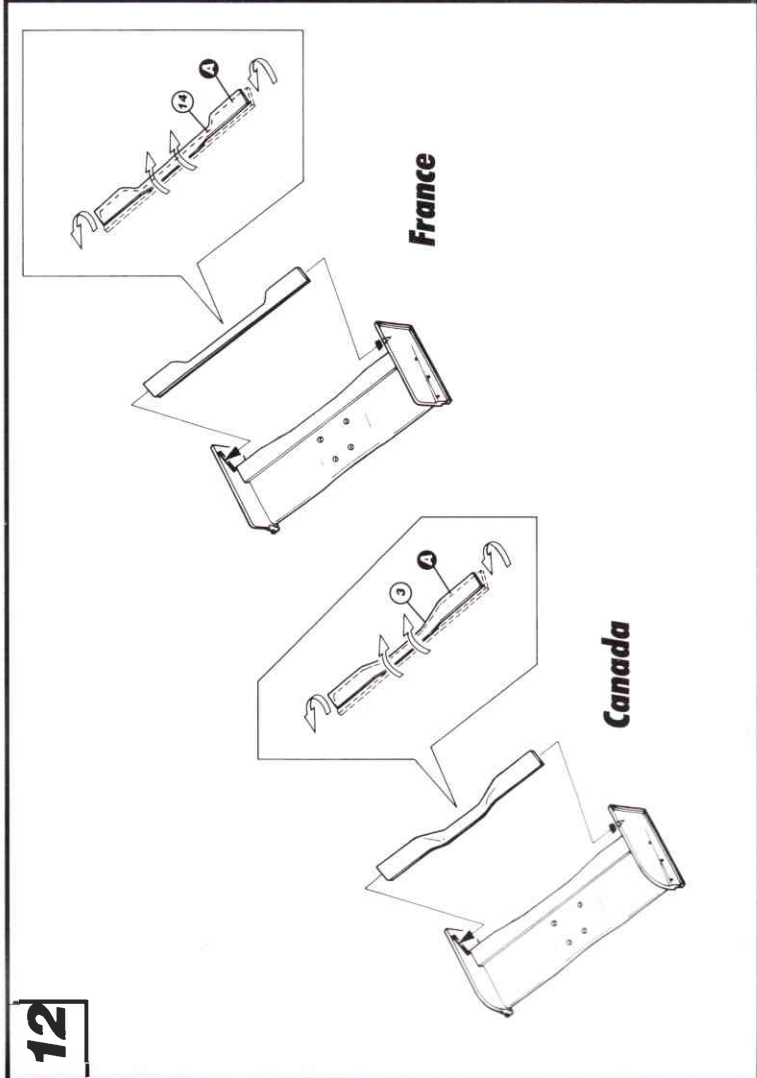


10

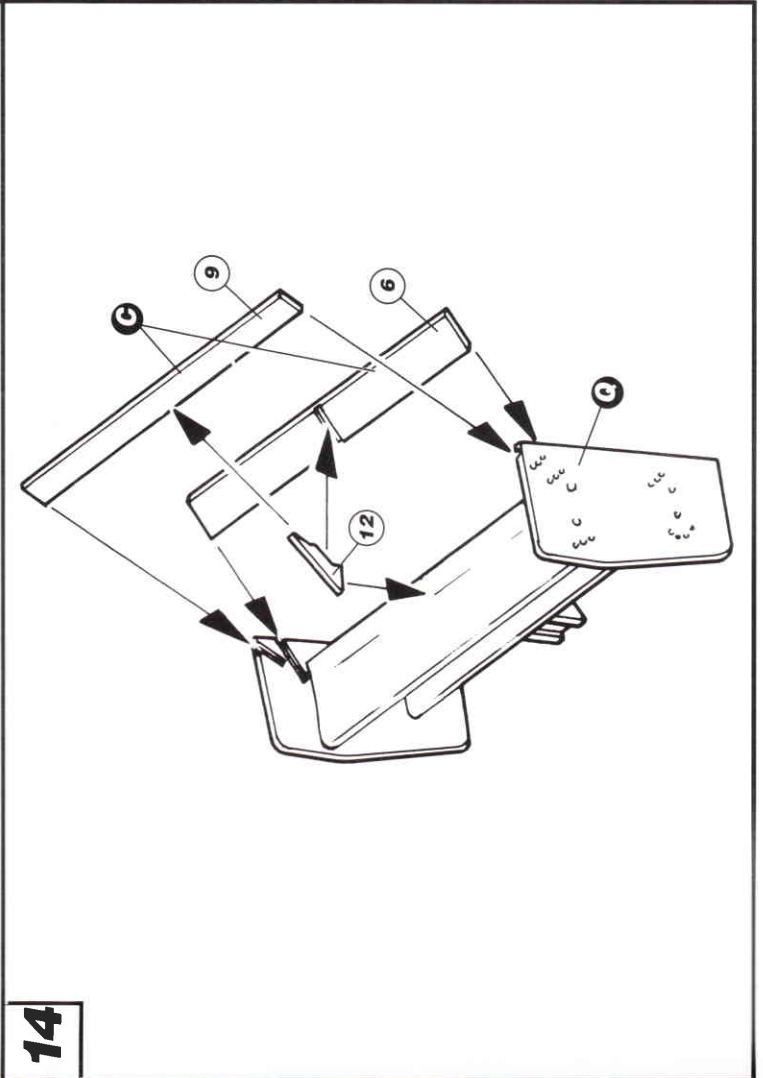


9

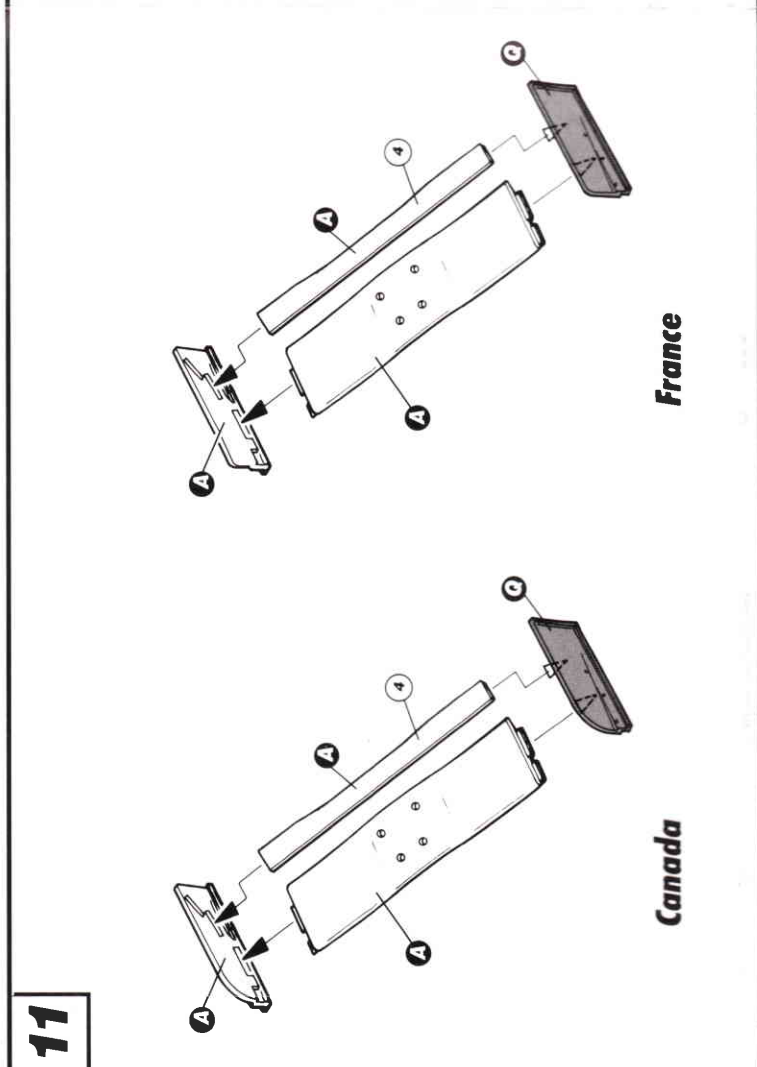
12



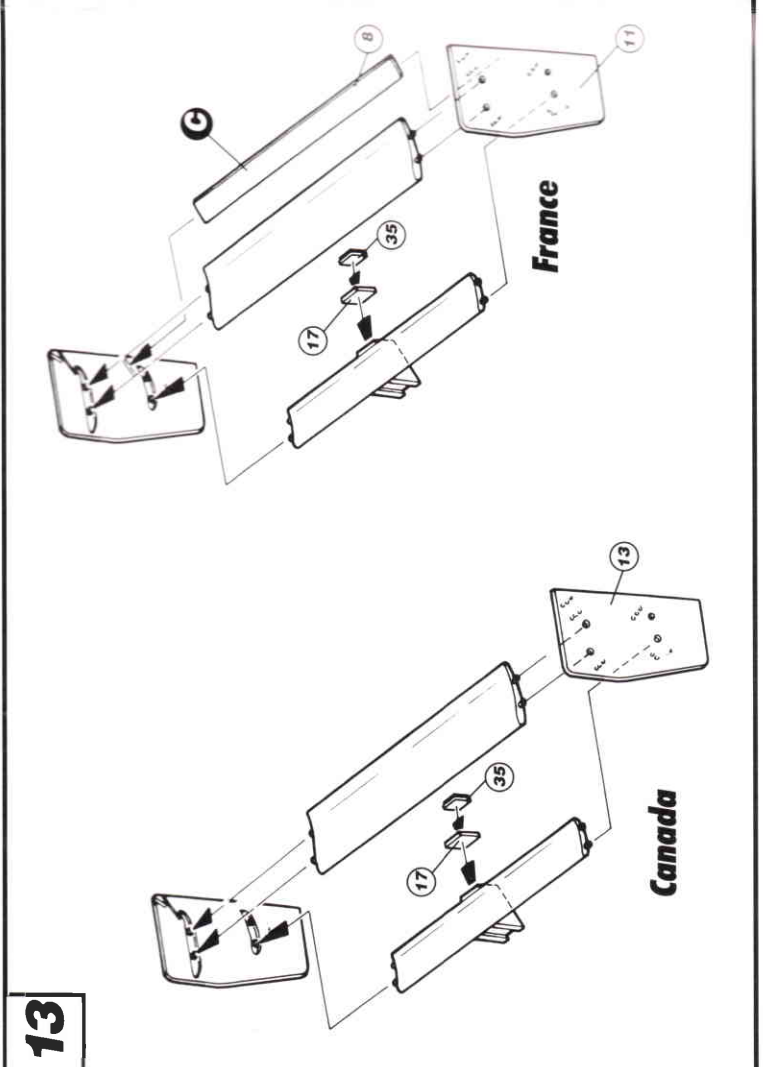
14

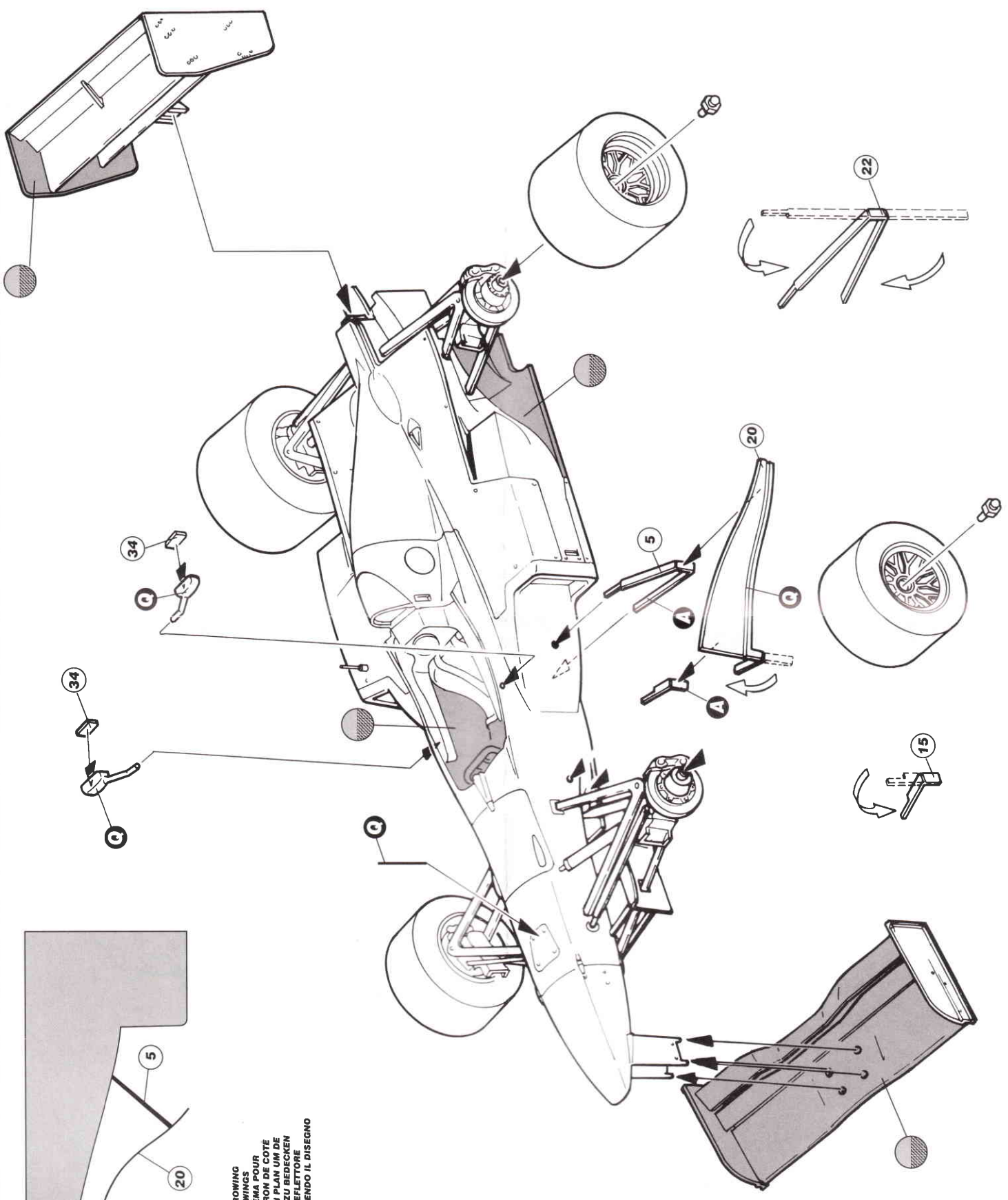


11



13





· FOLLOW THIS DRAWING
 TO SHAPE SIDE WINGS
 · SUIVRE LE SCHEMA POUR
 COUVRIR L'AILERON DE COTE
 · FOLGEN SIE DEN PLAN UM DIE
 SEITEN FLUGEL ZU BEDECKEN
 · SAGOMARE IL DERLETTORRE
 LATERALE SEGUENDO IL DISEGNO