



FERRARI F310B

Canada Gran Prix 1997

Tamiya colours (Testor colours)

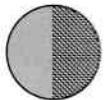
- A** Flat black XF1 (1749)
- B** Fiat aluminium XF16 (1781)
- C** Procar fluorescent red
- D** White X2 (1745)
- E** Gold X12 (1744)



- DRILL OR PIERCE
- PERCER
- BOHREN
- FORARE



- TO BE ASSEMBLED BEFORE PAINTING
- MONTER AVANT DE PEINDRE
- BAUEN BEVOR BEMALUNG
- ASSEMBLARE PRIMA DI VERNICIARE

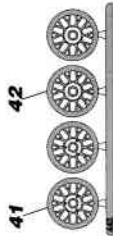
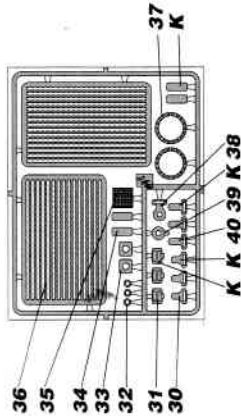
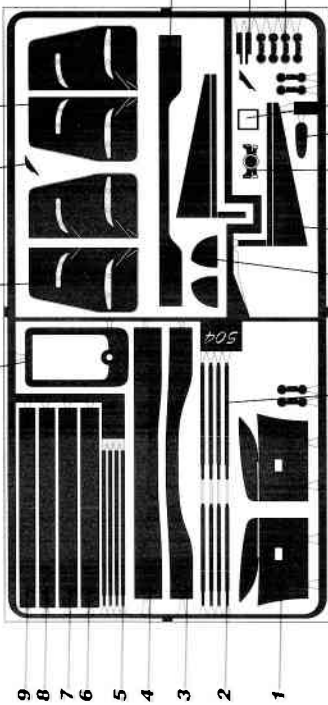


- USED CARBON FIBRE DECALS
- UTILISEZ LES DÉCALQUES EN FIBRE DE CARBONE
- ENUTZEN SIE CARBON ADZIEHBILDER
- APPLICARE DECAL FIBRA DI CARBONIO

**1 - Verniciare la vettura di bianco**  
**Paint the body in white**  
**Peindre la voiture de blanc**

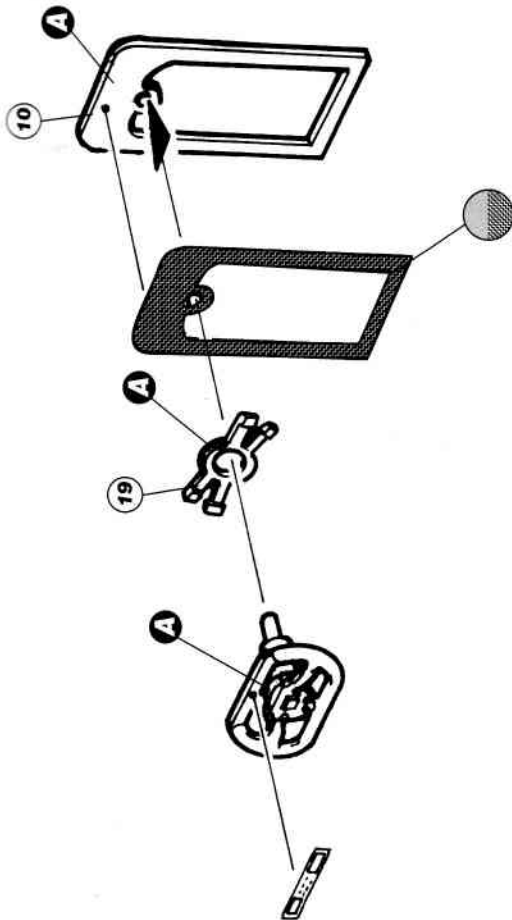
**2 - Applicare due mani di vernice Procar Fluorescent Red**  
**Spray two coats of Procar Fluorescent Red**  
**Donner deux couches de Procar Fluorescent Red**

**3 - Verniciatura finale di trasparente**  
**To finish transparent**  
**Utiliser le transparent pour la dernière touche**

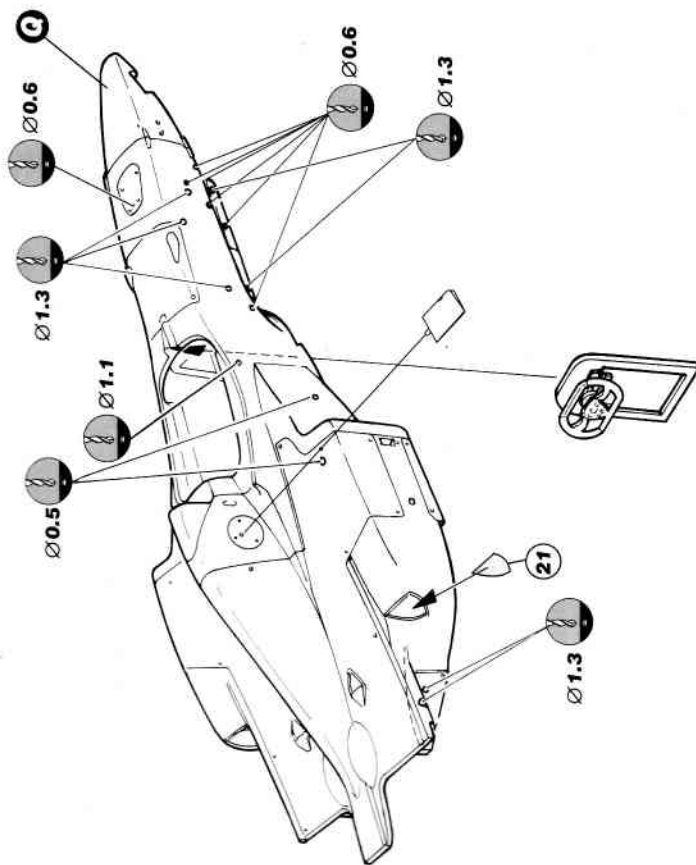


K=SPARE PARTS

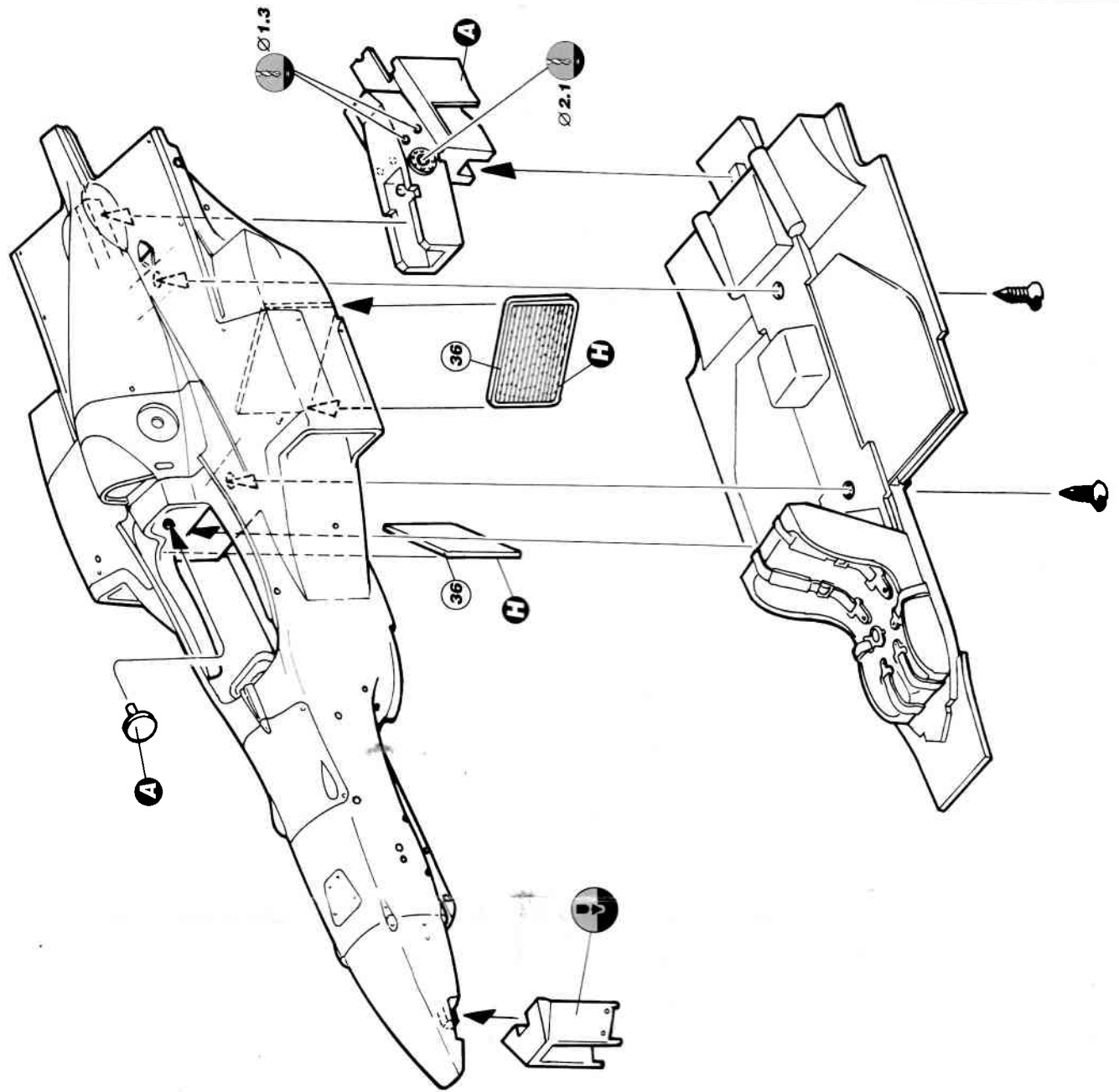
1



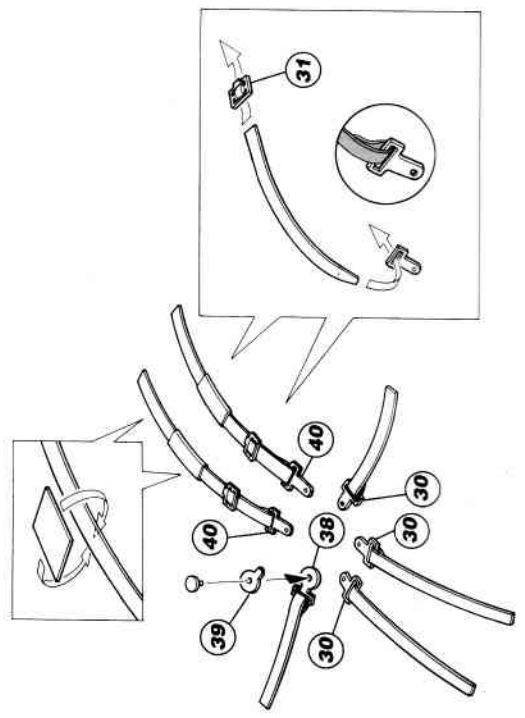
2



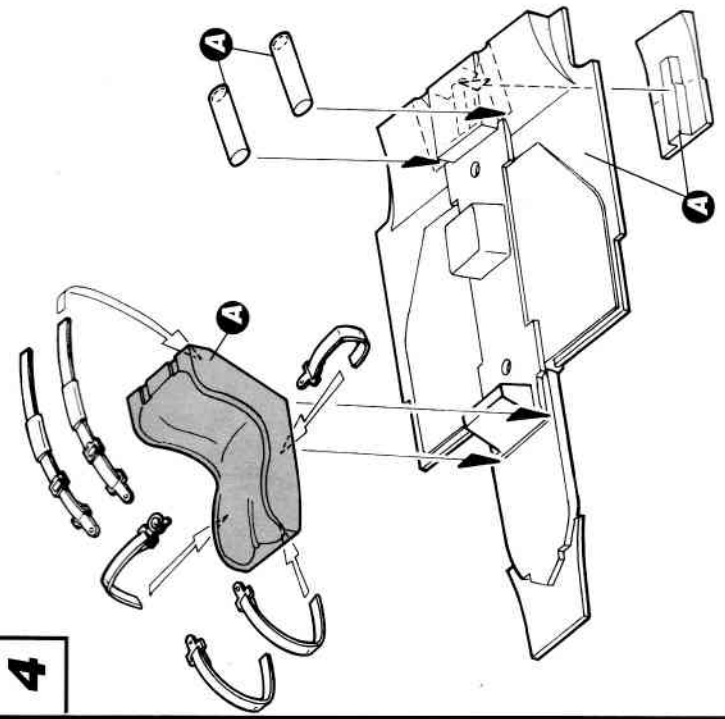
5



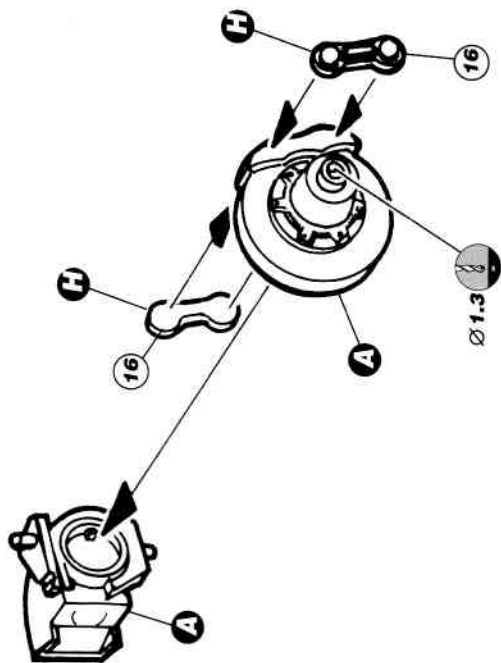
3



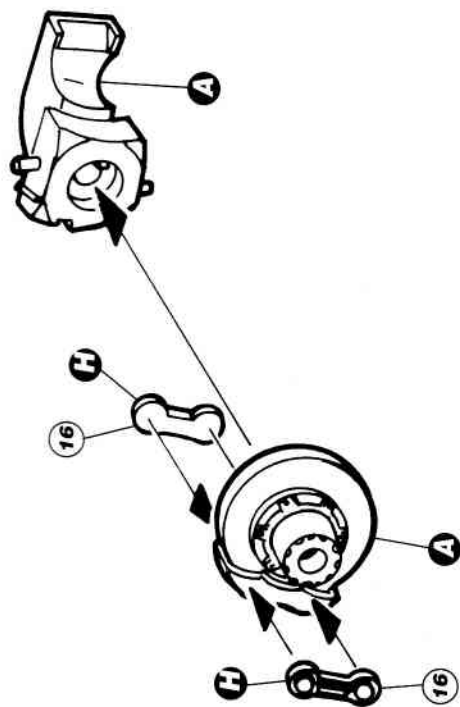
4



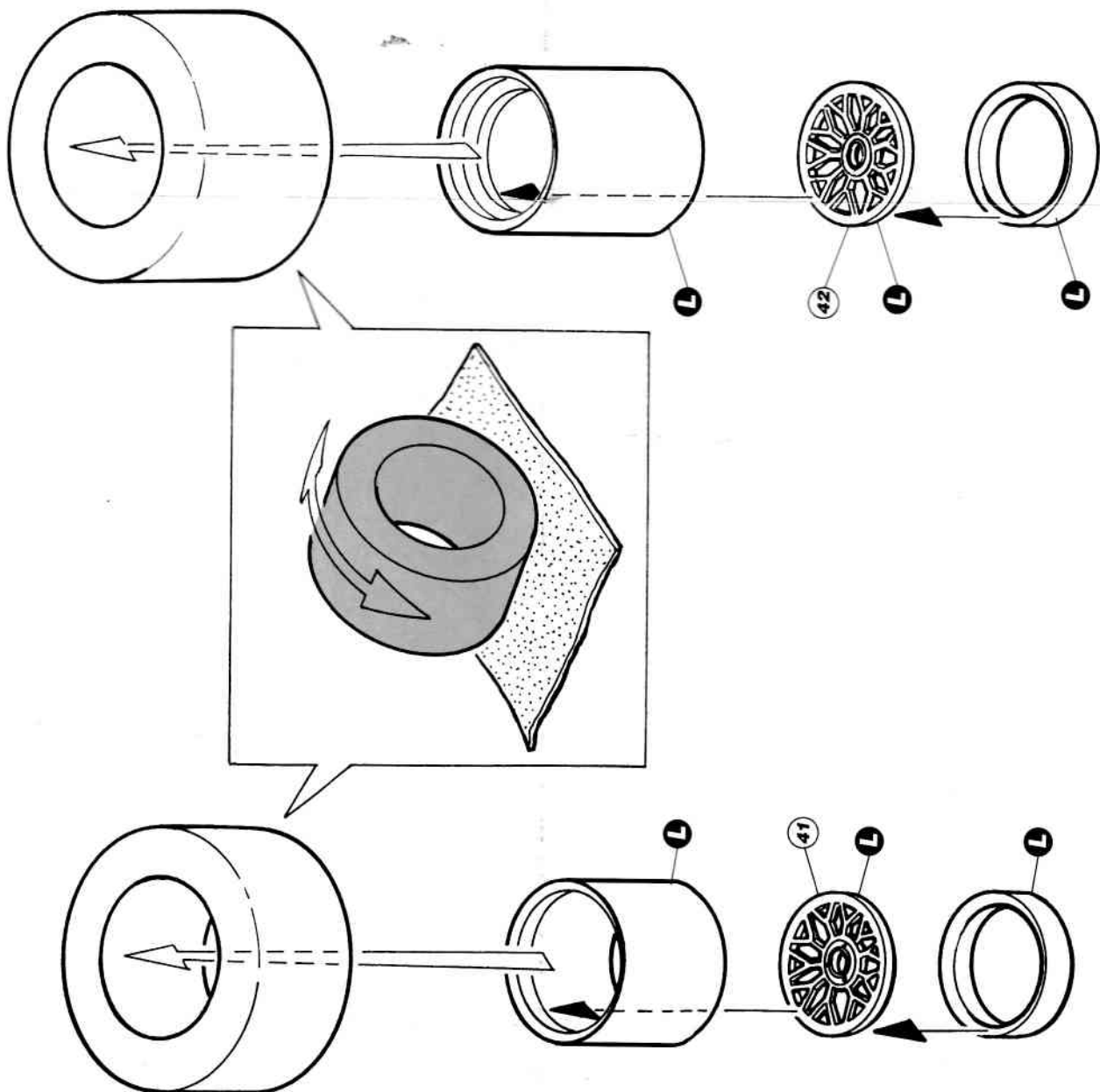
7



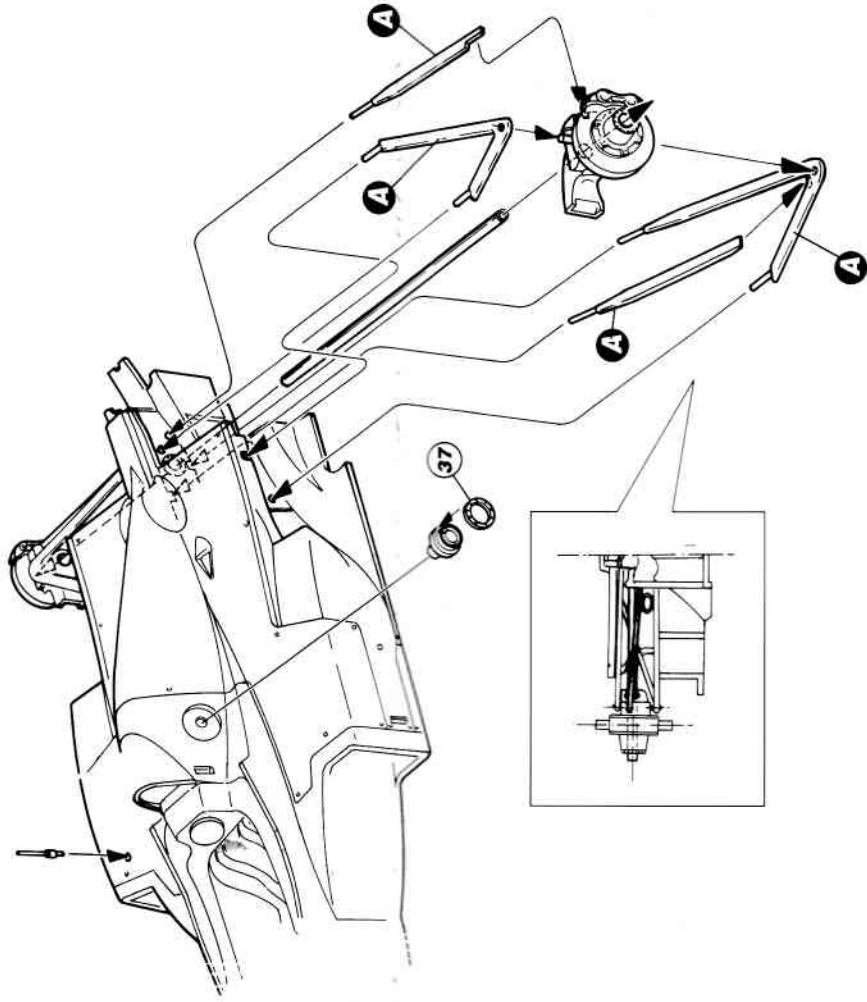
8



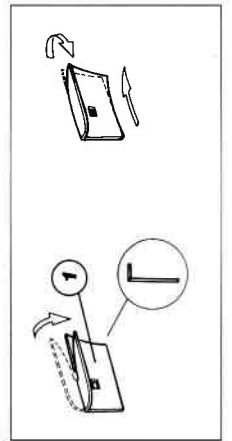
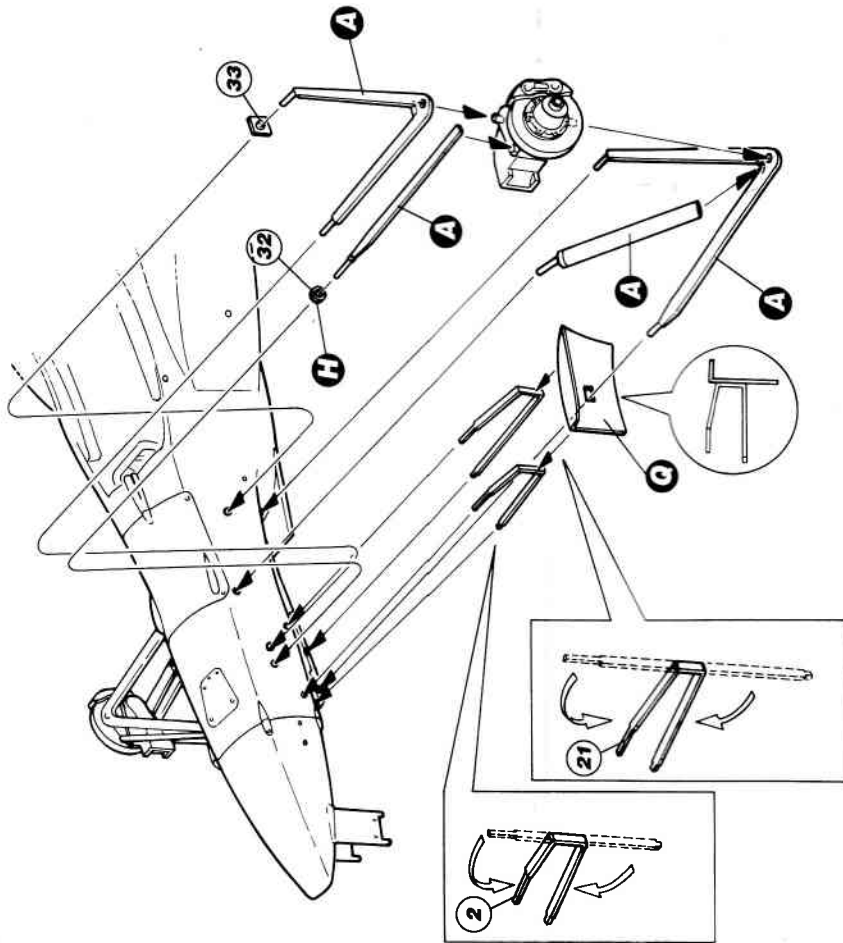
6



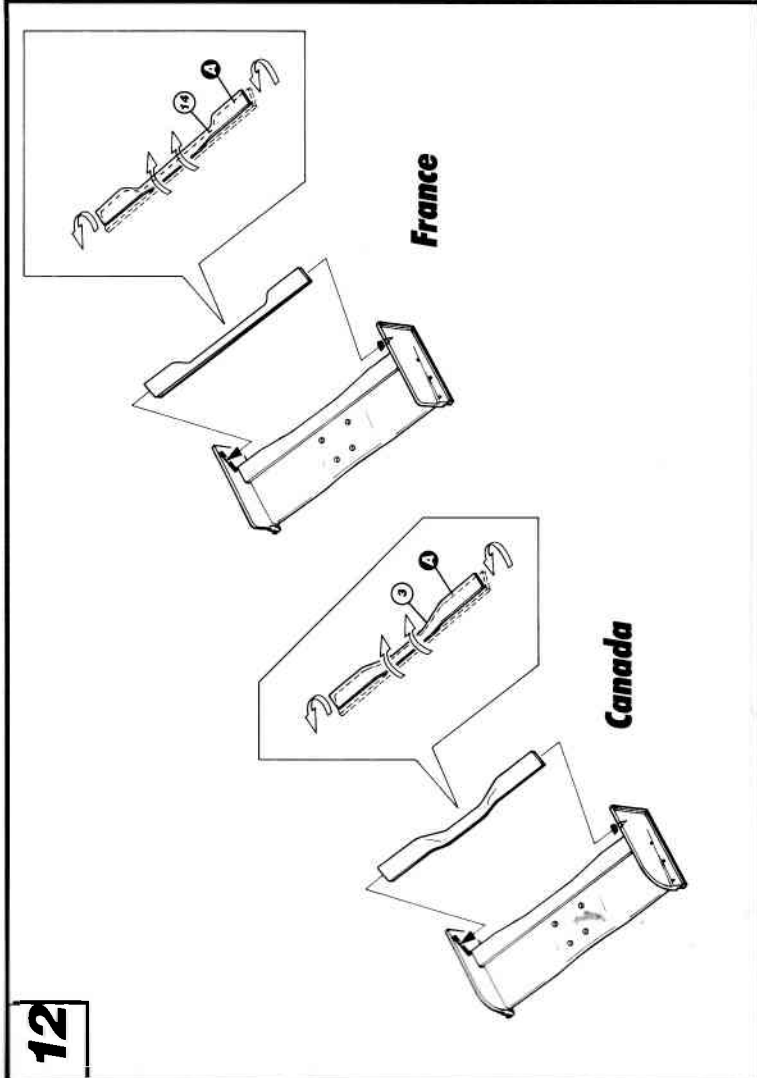
10



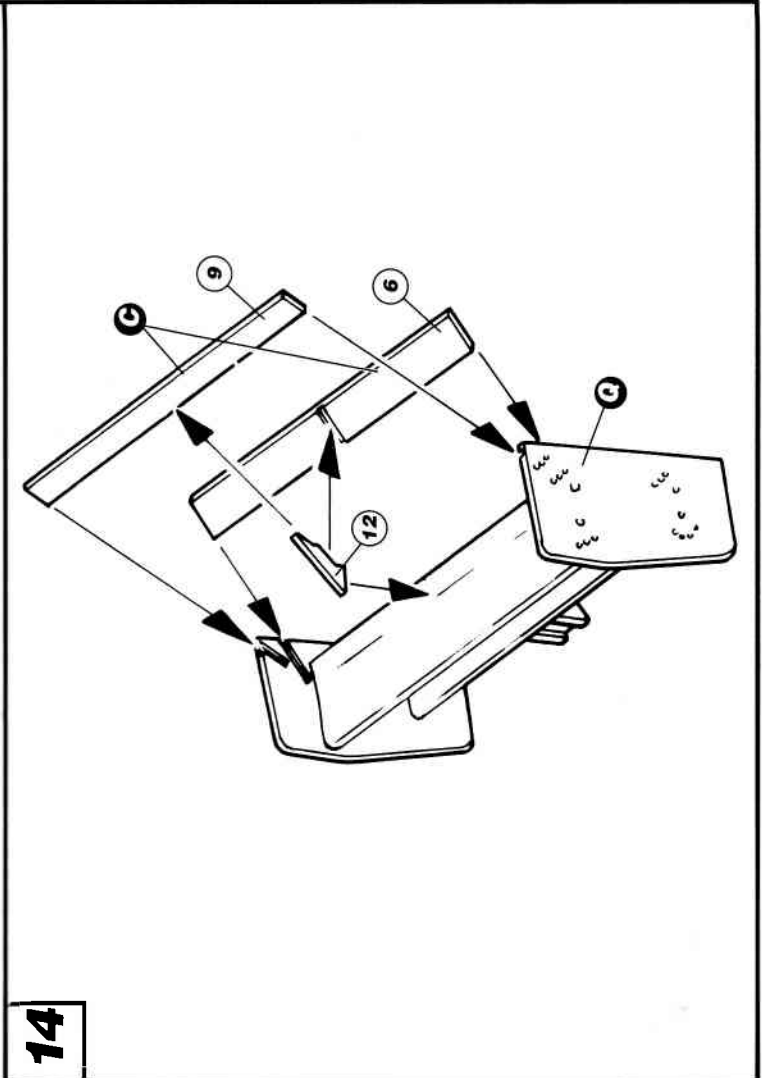
9



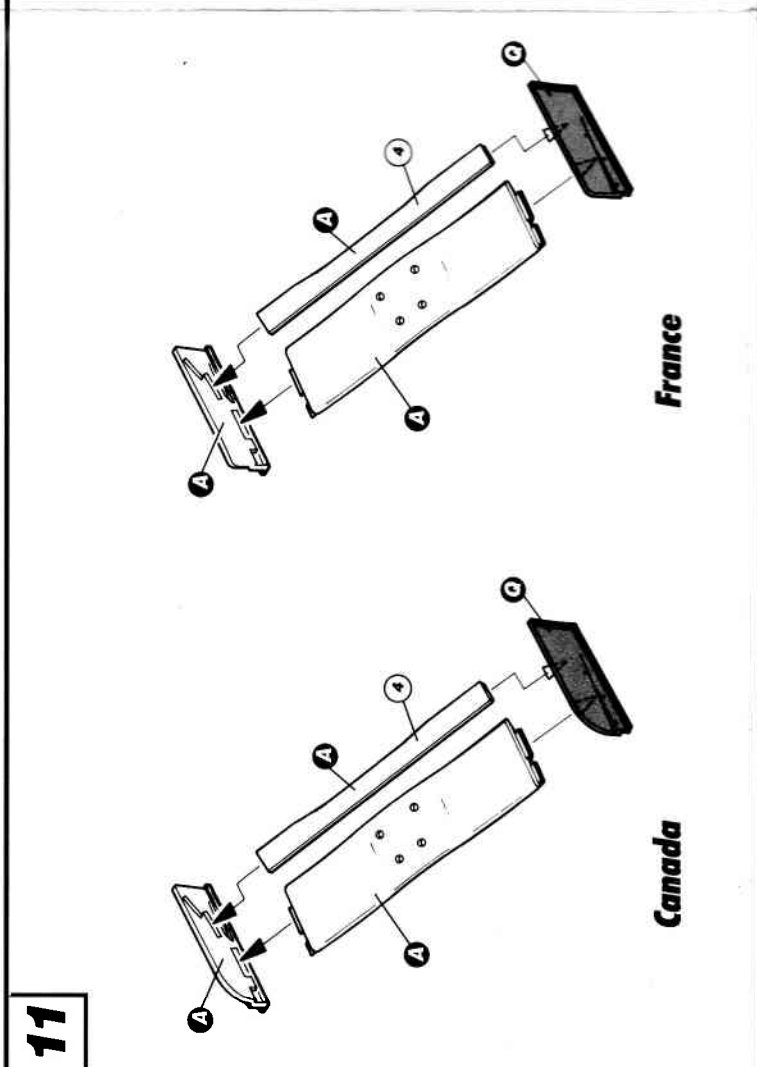
12



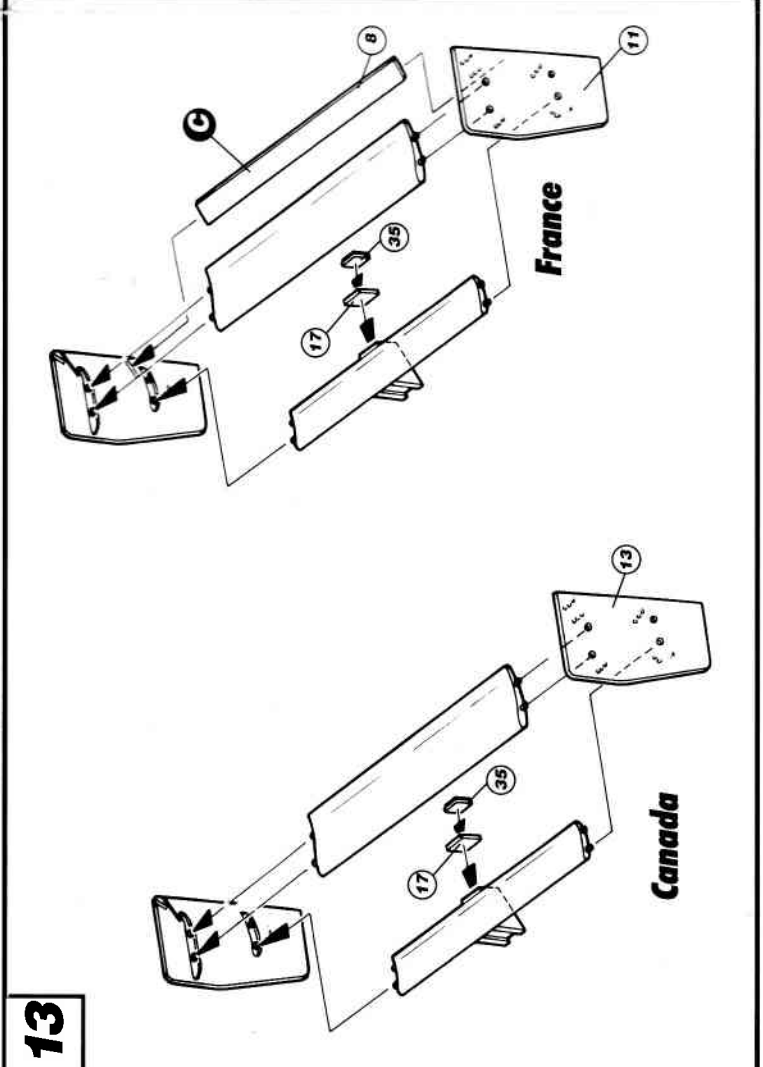
14

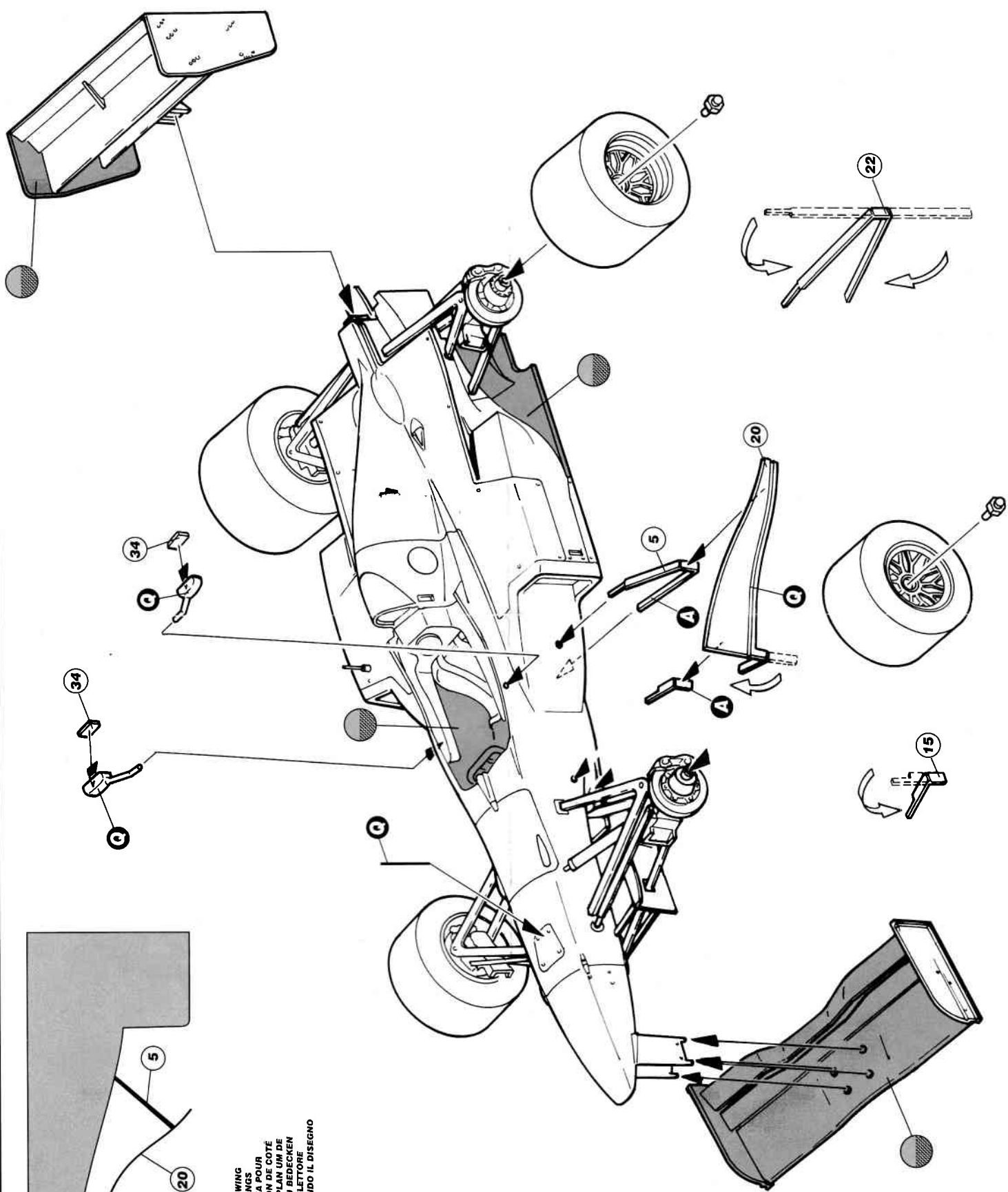


11



13





- FOLLOW THIS DRAWING  
 TO SHAPE SIDE WINGS.  
 - SUIVRE LE SCHEMA POUR  
 LA FORMER LES AILES.  
 - COLGEN SIE DEN PLAN UM DIE  
 SEITEN FLÜGEL ZU BEDECKEN  
 - SAGOMARE IL DEFFETTORE  
 LATERALE SEGUENDO IL DISEGNO