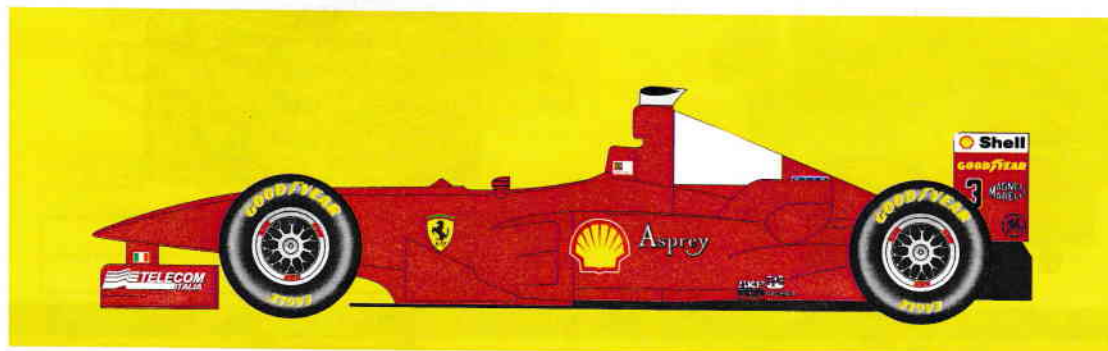


STUDIO27 FERRARI KIT SERIES No.2020

1/20scale Multimedia kit

FERRARI F300 GP of ITALY (1998)



組立説明図 ASSEMBLY INSTRUCTIONS

製作上の注意

- レジンパーツは、組立、塗装前に離型剤等で洗浄して下さい。
- 組立には、瞬間接着剤、エポキシ系ボンドをご使用下さい。
- メタルパーツは、バリ、パーティングライン等処理した後、プライマー、プラサフ等で下地処理をして下さい。
- 各パーツの組立においては、入念に仮組みを行ってから接着して下さい。
組立には、十分な削り合わせ等が必要な部分もありますので、十分ご注意ください。

CAUTION

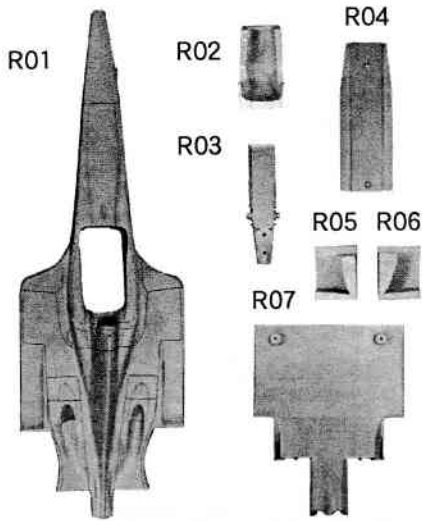
- Read carefully and fully understand all instructions before assembly
- Extra care should be taken when using tools to avoid personal injury
- Read and follow the instructions supplied with paint and/or cement (not included)
- Use epoxy or CA glue only
- Assemble the kit away from the reach of children
- Model car for collectors. Not suitable for under 18 years old

2006年12月発売

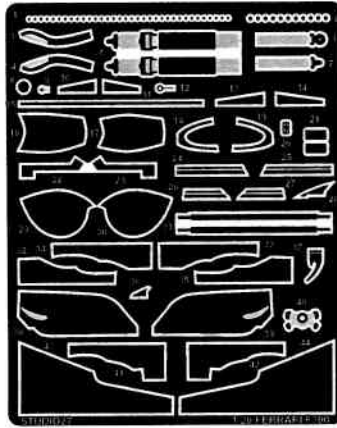
Made in JAPAN

パーツ内容 PARTS DETAIL

レジンパーツ/RESIN PARTS

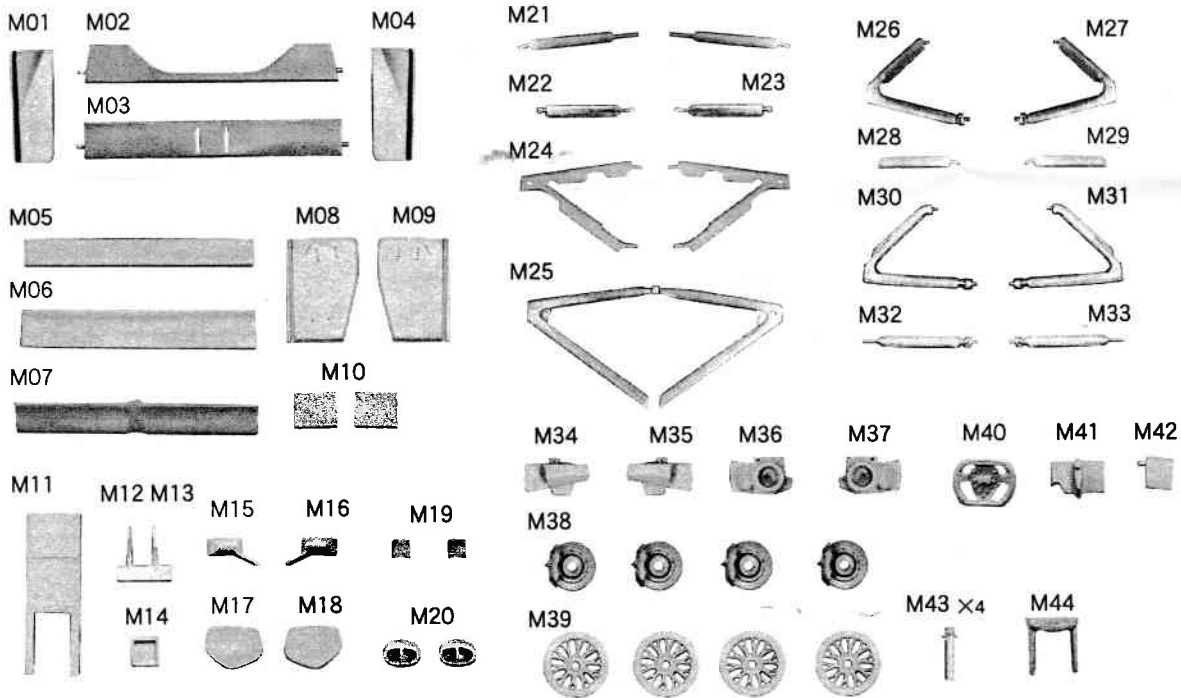


エッチングパーツ/ETCHING PARTS



※キャッチピンはお手持ちの資料等を参考にお好みでお取付下さい。
 ※You can add details using those etching parts as body fasteners. Check photo references for location.

メタルパーツ/METAL PARTS



その他のパーツ/OTHER PARTS

- ・フロントタイヤ/Front tyre 2
- ・リヤタイヤ/Rear tyre 2
- ・中ビス/Screw 4
- ・デカール/Decal 1
- ・フロントホイール/Front wheel 2
- ・リヤホイール/Rear wheel 2
- ・クリアパーツ/Clear part 1
- ・真鍮棒/Brass rod 1
- ・塩ビ板/Vynil sheet 1

塗装ガイド/ Paint guide

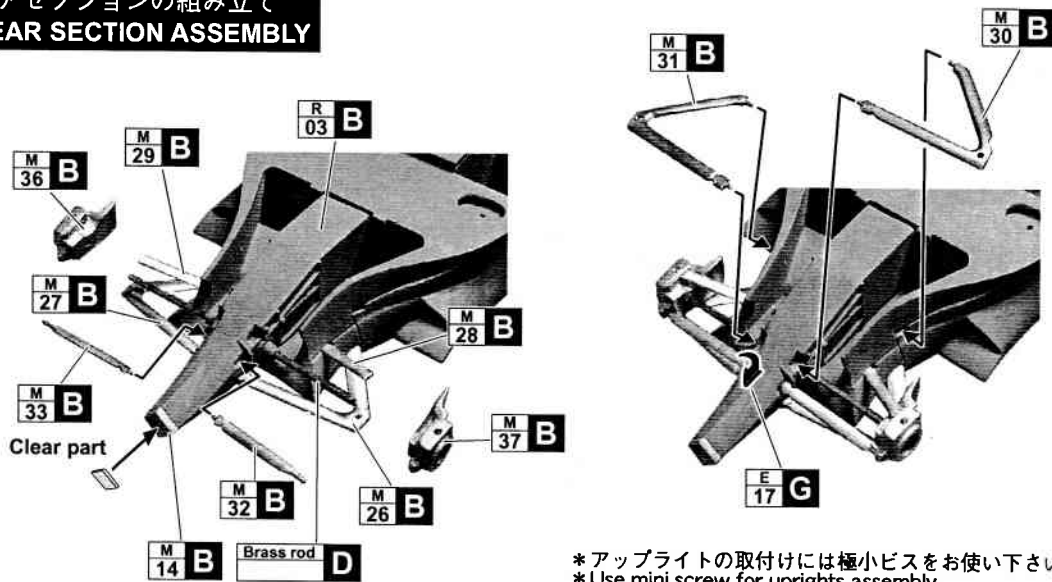
- | | |
|----------------------------------------|---------------------------------|
| A レッド
Red | E ビューアホワイト
Pure white |
| B セミグロスブラック
Semi gloss black | F ゴールド
Gold |
| C フラットブラック
Flat black | G シルバー
Silver |
| D メタリックグレイ
Metallic grey | |

※部品不足、不良以外のパーツ請求にはお応えできませんのでご了承下さい。
 また、表紙の発売日より1年経過したパーツ請求については応じられない
 場合もございますのであらかじめご了承下さい。

※ Replacement parts are available for shortage and/or sub-standard only.
 We may not comply with your replacement parts order after one year
 of release date.

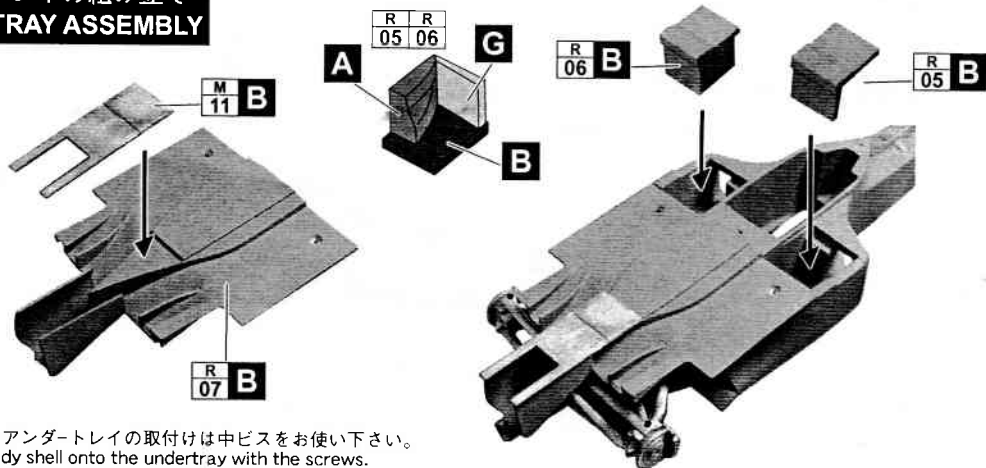
組み立て説明 ASSEMBLY

●リアセクションの組み立て ●REAR SECTION ASSEMBLY



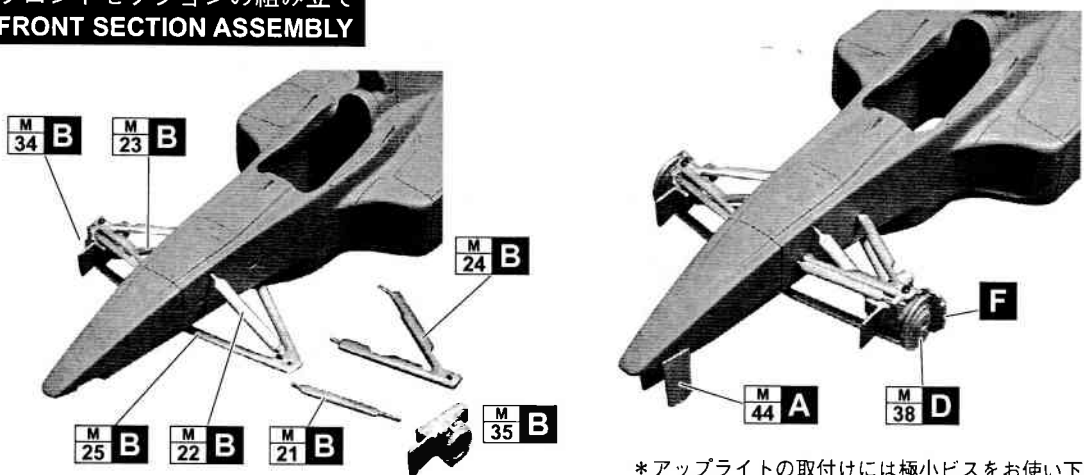
*アップライトの取付けには極小ビスをお使い下さい。
*Use mini screw for uprights assembly.

●アンダートレイの組み立て ●UNDERTRAY ASSEMBLY



*ボディとアンダートレイの取付けは中ビスをお使い下さい。
*Fix the body shell onto the undertray with the screws.

●フロントセクションの組み立て ●FRONT SECTION ASSEMBLY

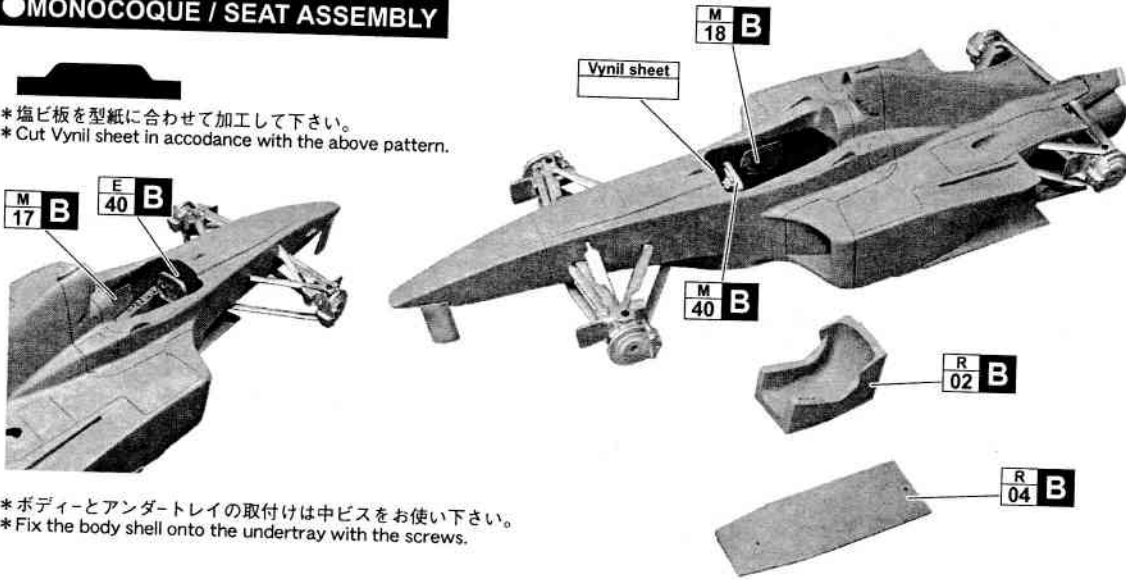


*アップライトの取付けには極小ビスをお使い下さい。
*Use mini screw for uprights assembly.

FERRARI F300 (1998)

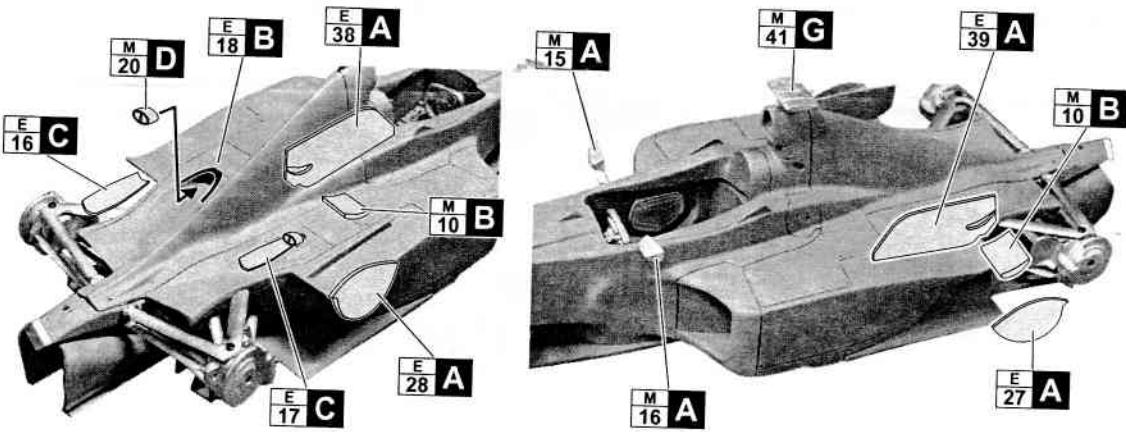
●モノコック/シートの取付け ●MONOCOQUE / SEAT ASSEMBLY

*塩ビ板を型紙に合わせて加工して下さい。
*Cut Vynil sheet in accordance with the above pattern.

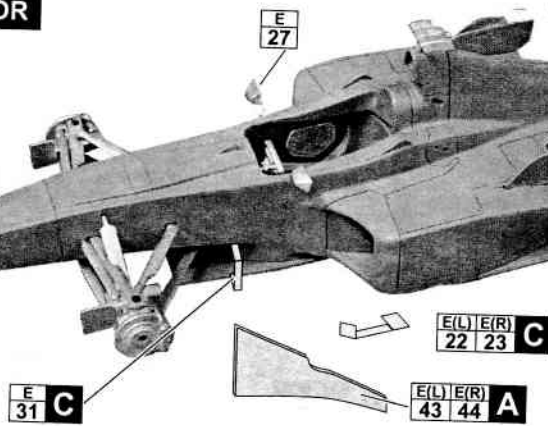


*ボディとアンダートレイの取付けは中ビスをお使い下さい。
*Fix the body shell onto the undertray with the screws.

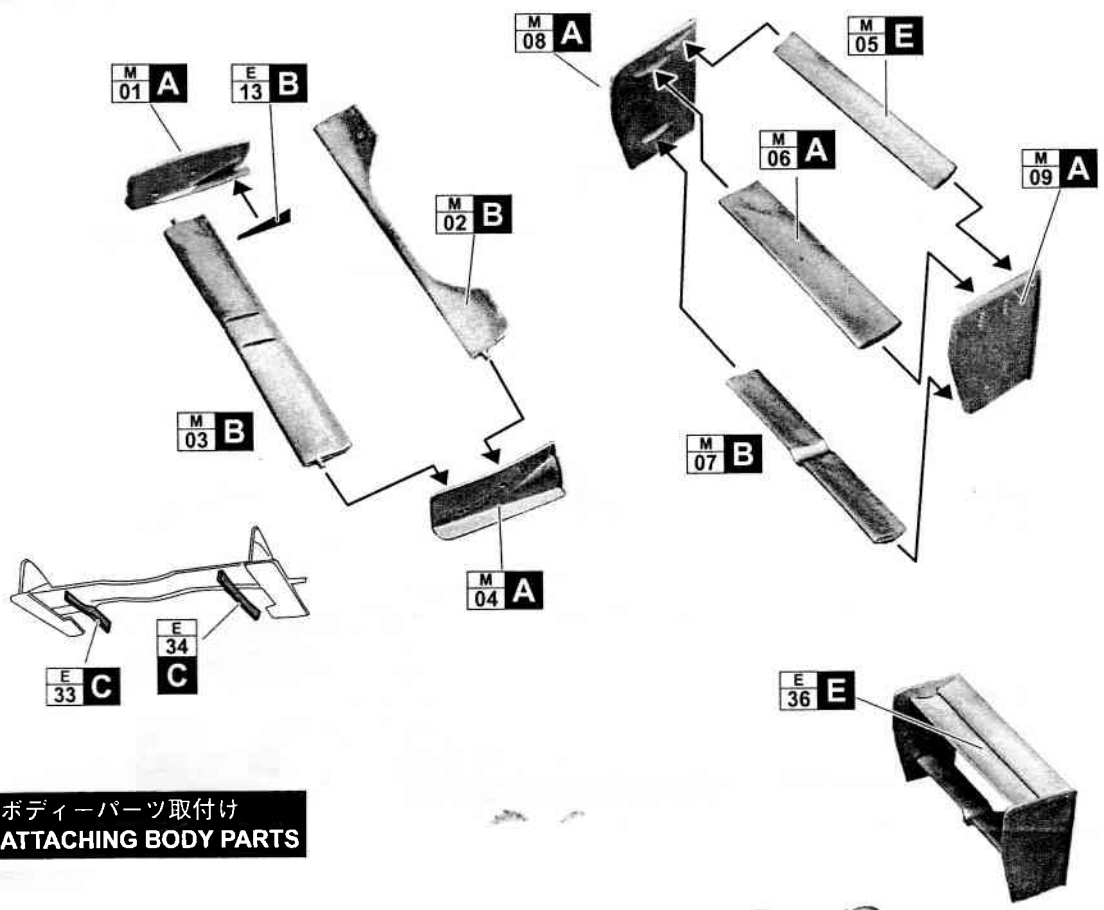
●ボディーパーツ取付け ●ATTACHING BODY PARTS



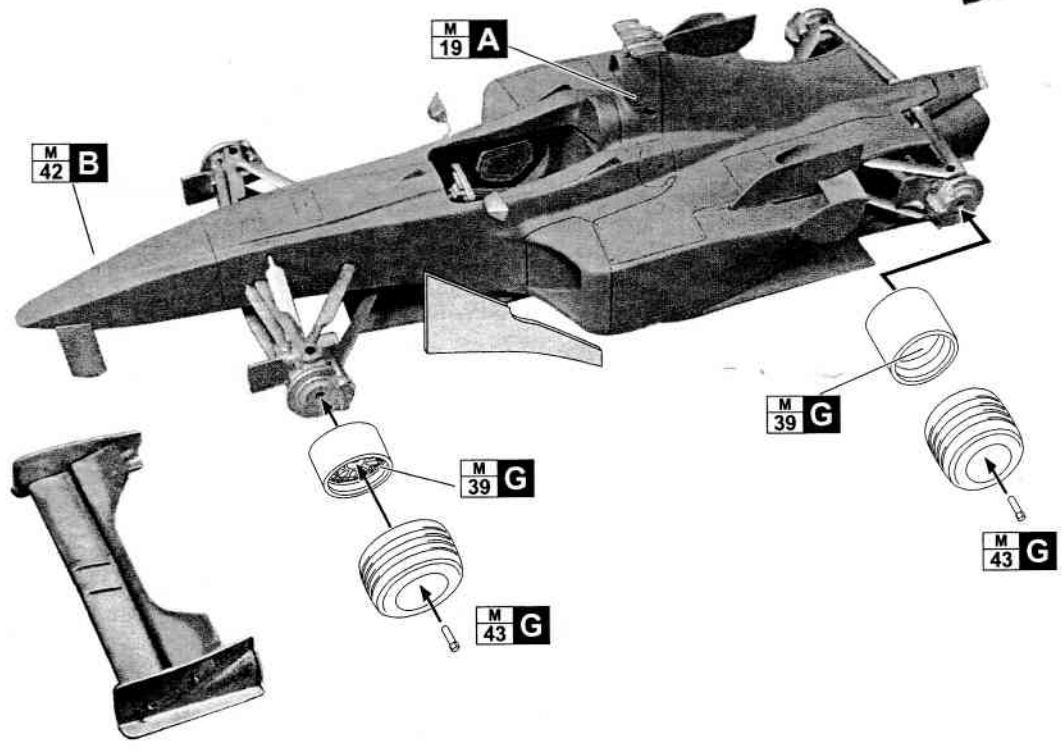
●ディフレクターの取付け ●ATTACHING DEFLECTOR



●ウイングの組立て
●WING SECTION ASSEMBLY

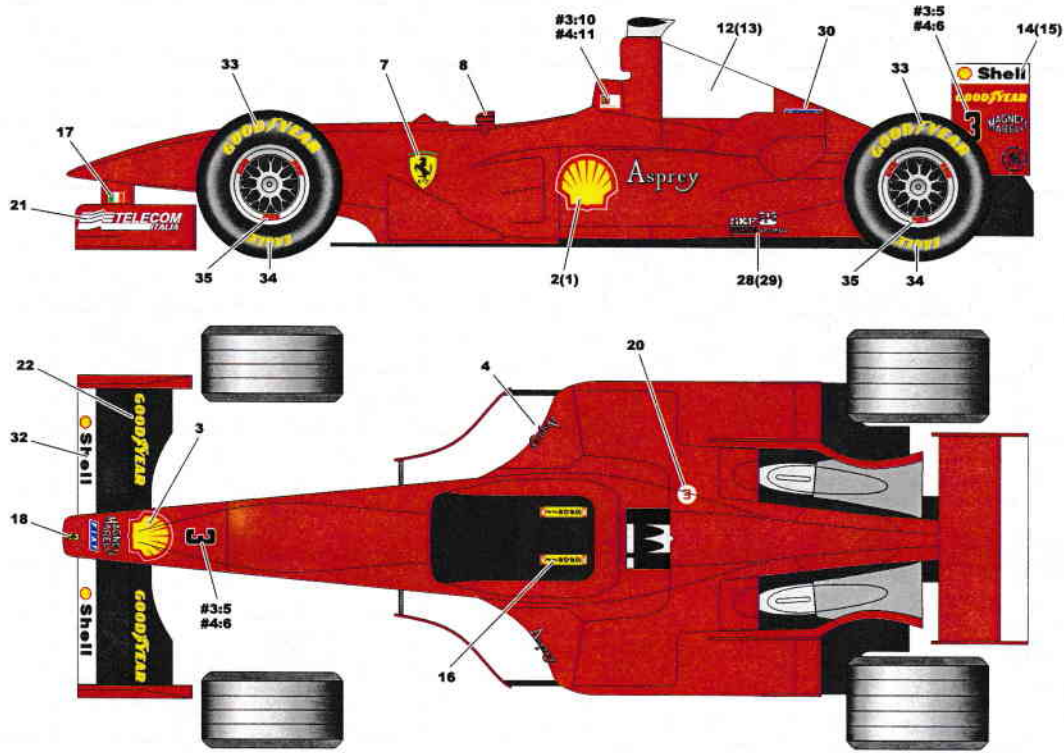


●ボディパーツ取付け
●ATTACHING BODY PARTS



DECAL GUIDE

※ () 内は反対側です。
 ※ () opposite side.



Ferrari

OFFICIAL LICENSED PRODUCT

"Produced under license of Ferrari Spa. FERRARI, the PRANCING HORSE device, all associated logos and distinctive designs are trademarks of Ferrari Spa. The body designs of the Ferrari cars are protected as Ferrari property under design, trademark and trade dress regulations"

STUDIO27/有限会社ジル
 〒251-0056
 神奈川県藤沢市羽鳥3-21-10
 TEL:0466-33-6091 FAX:0466-33-6957
 STUDIO27/Gilles Co., Ltd.
 3-21-10, Hatori, Fujisawa-City, KANAGAWA,
 251-0056, JAPAN
 TEL: +81-466-33-6091 FAX: +81-466-33-6957

URL <http://www.studio27.co.jp>