

Tamiya colours (Tester colours)

A Flat black
XF1
(1749)

H Flat aluminium
XF16
(1781)

C Procar fluorescent red

G White
X2
(1745)

M Red
X7
(2719)

N Blue
X4
(1510)



• DRILL OR PIERCE
• PERCER
• BOHREN
• FORARE



• TO BE ASSEMBLED
BEFORE PAINTING
• MONTER AVANT
DE PEINDRE
• BAUEN BEVOR
BEMALUNG
• ASSEMBLARE PRIMA
DI VERNICIARE



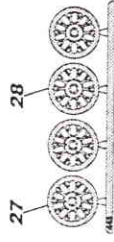
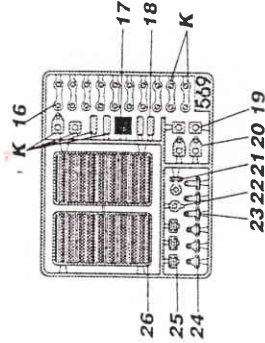
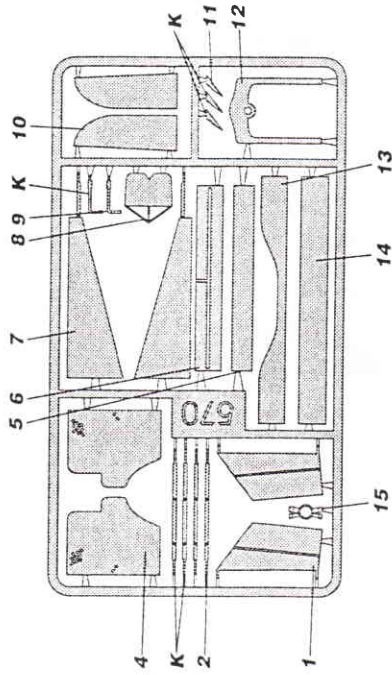
• USED CARBON
FIBRE DECALS
• UTILISEZ LES DÉCALQUES
EN FIBRE DE CARBONE
• ABZIEHBIELDER
• APPLICARE DECAL
FIBRA DI CARBONIO

1 - Verniciare la vettura di bianco
Paint the body in white
Peindre la voiture de blanc

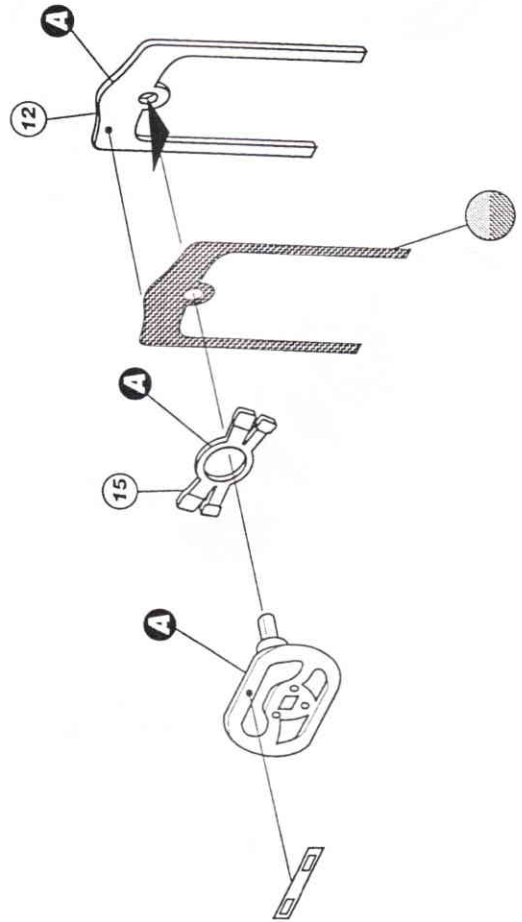
2 - Applicare due mani di vernice Procar Fluorescent Red
Spray two coats of Procar Fluorescent Red
Donner deux couches de Procar Fluorescent Red

3 - Verniciatura finale di trasparente
To finish transparent
Utiliser le transparent pour la dernière touche

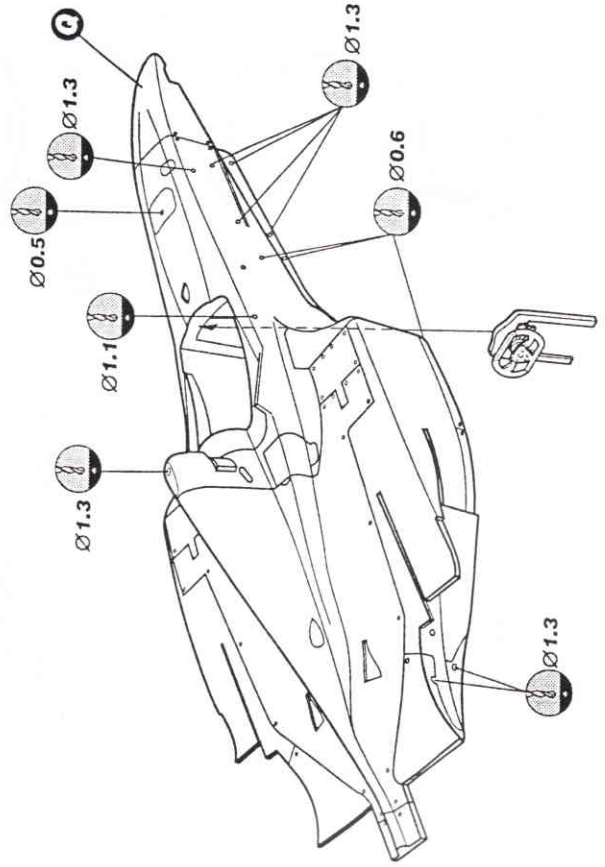
K=SPARE PARTS



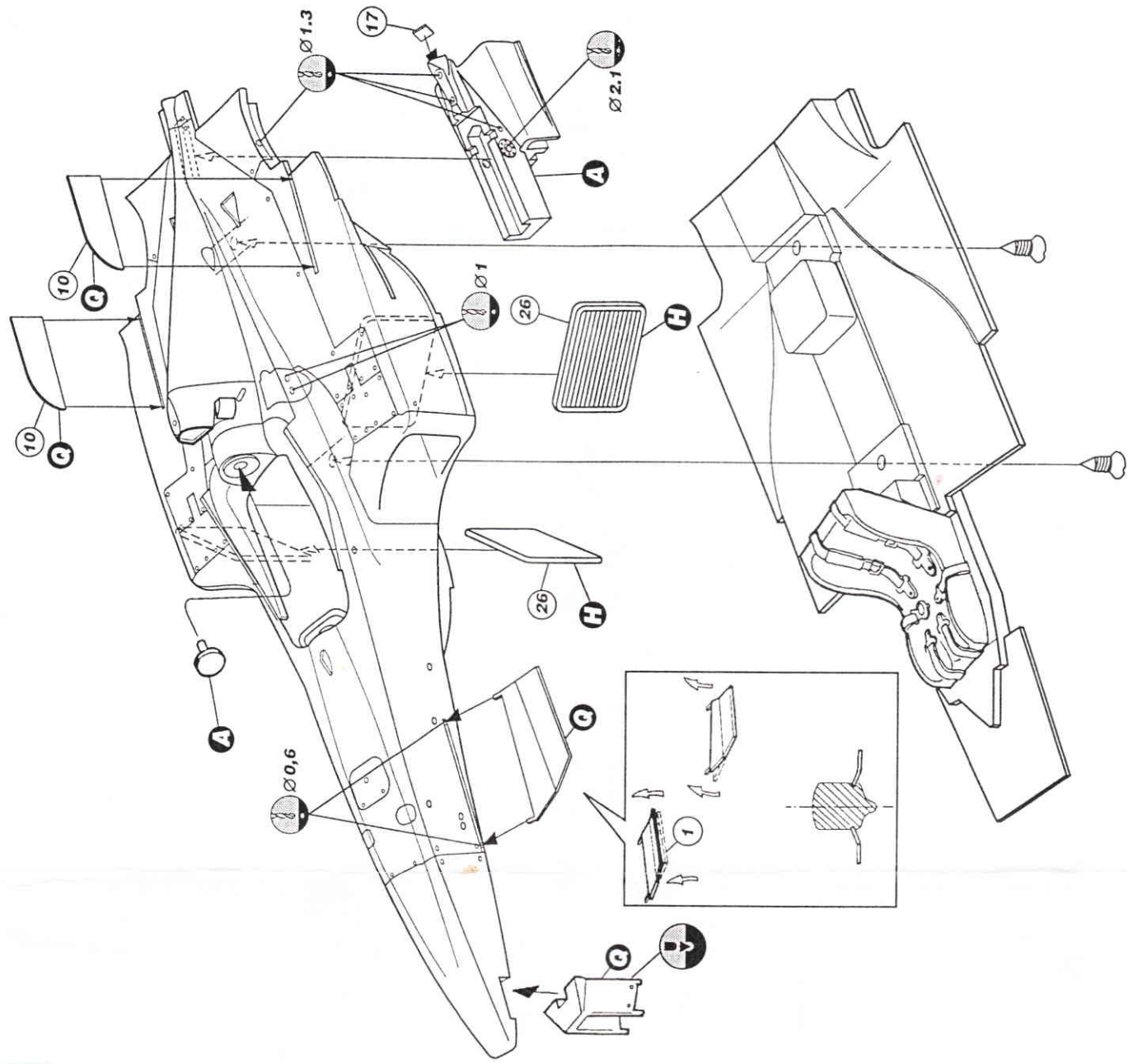
1



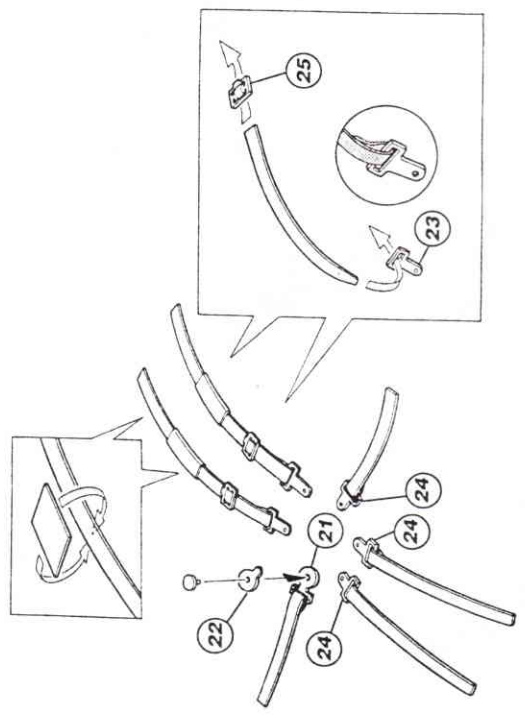
2



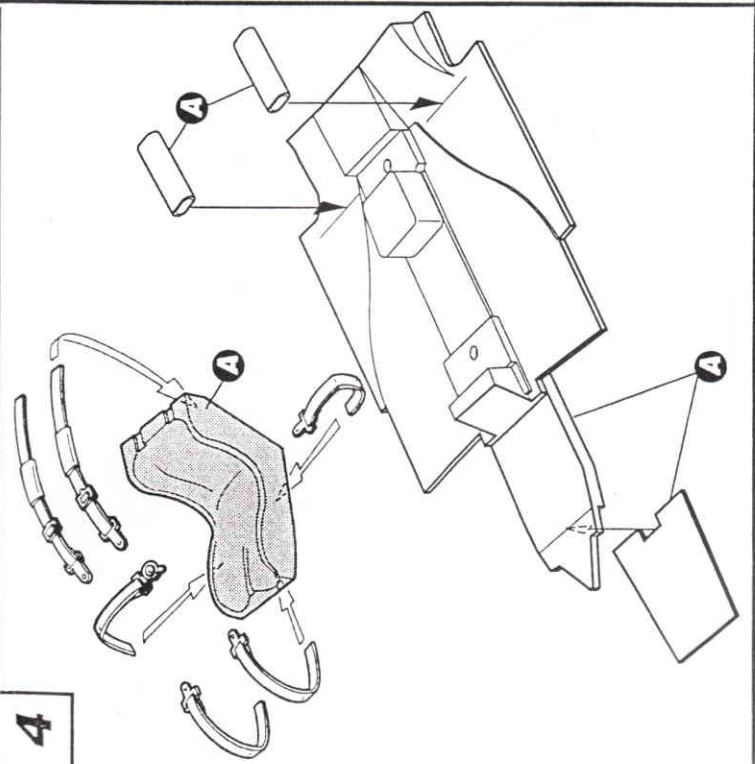
5



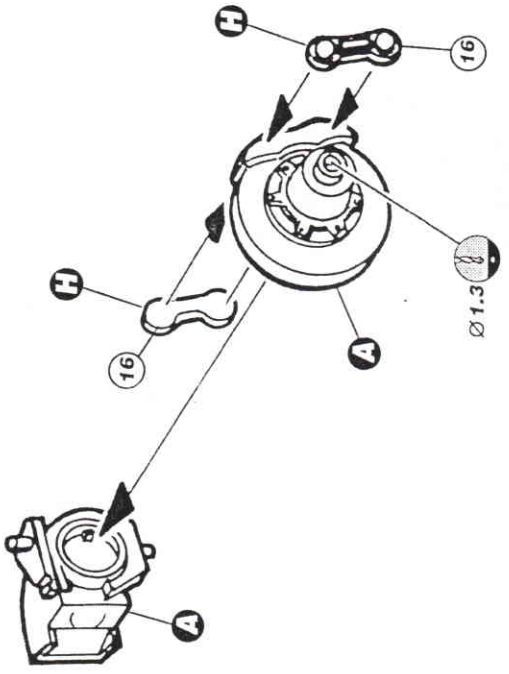
3



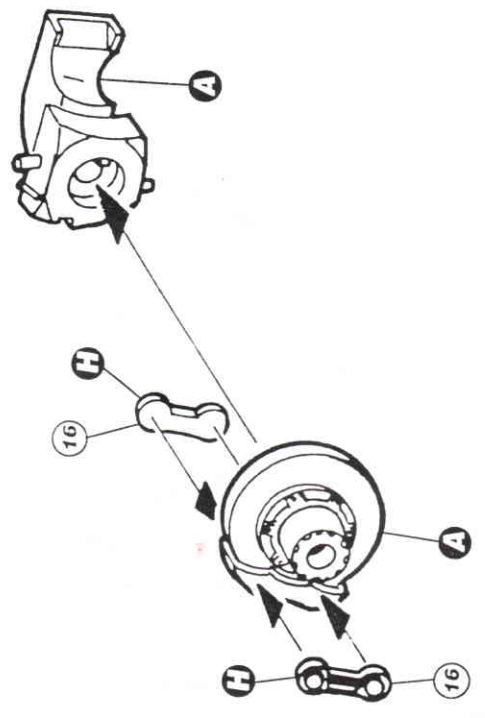
4



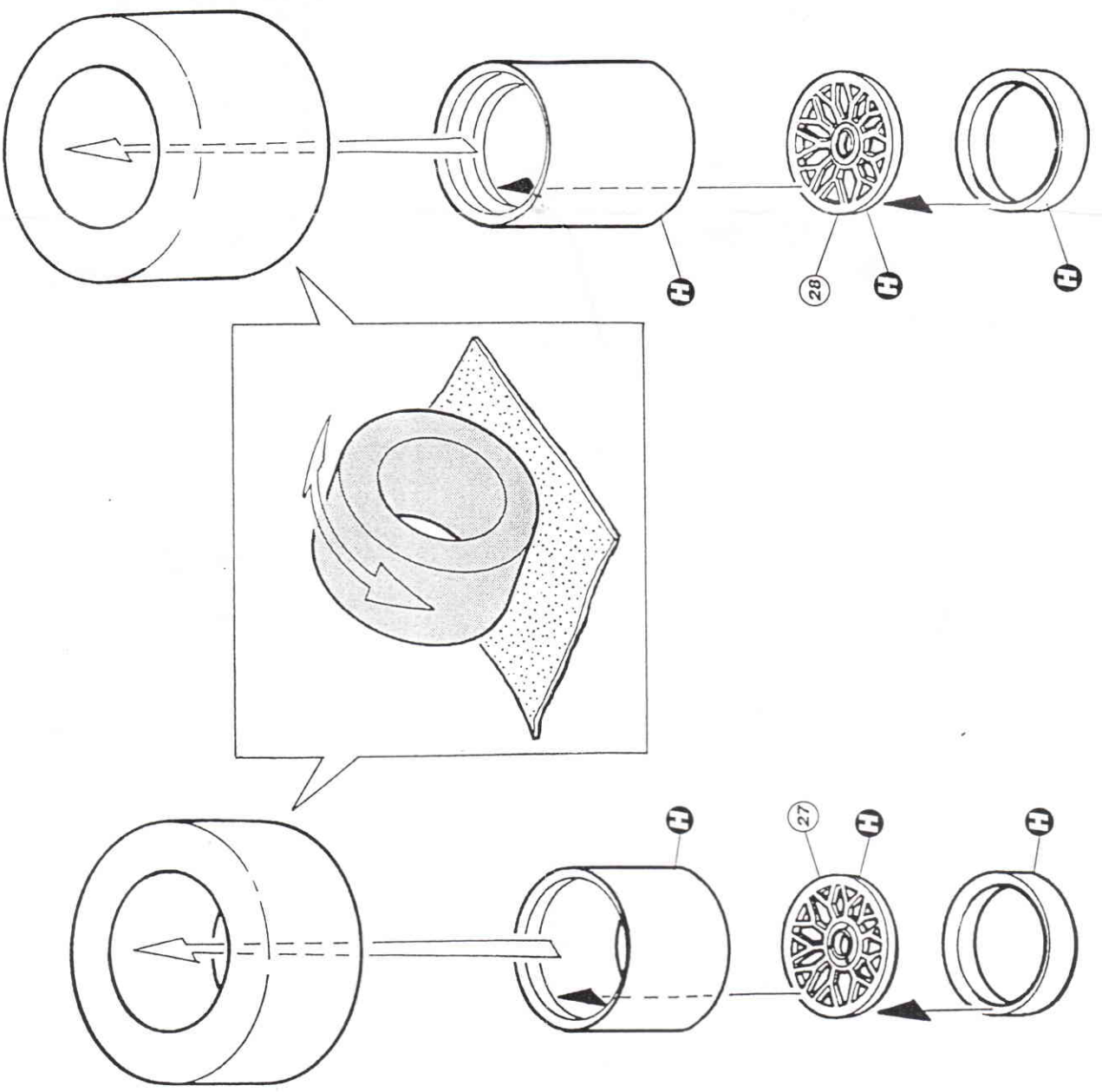
7



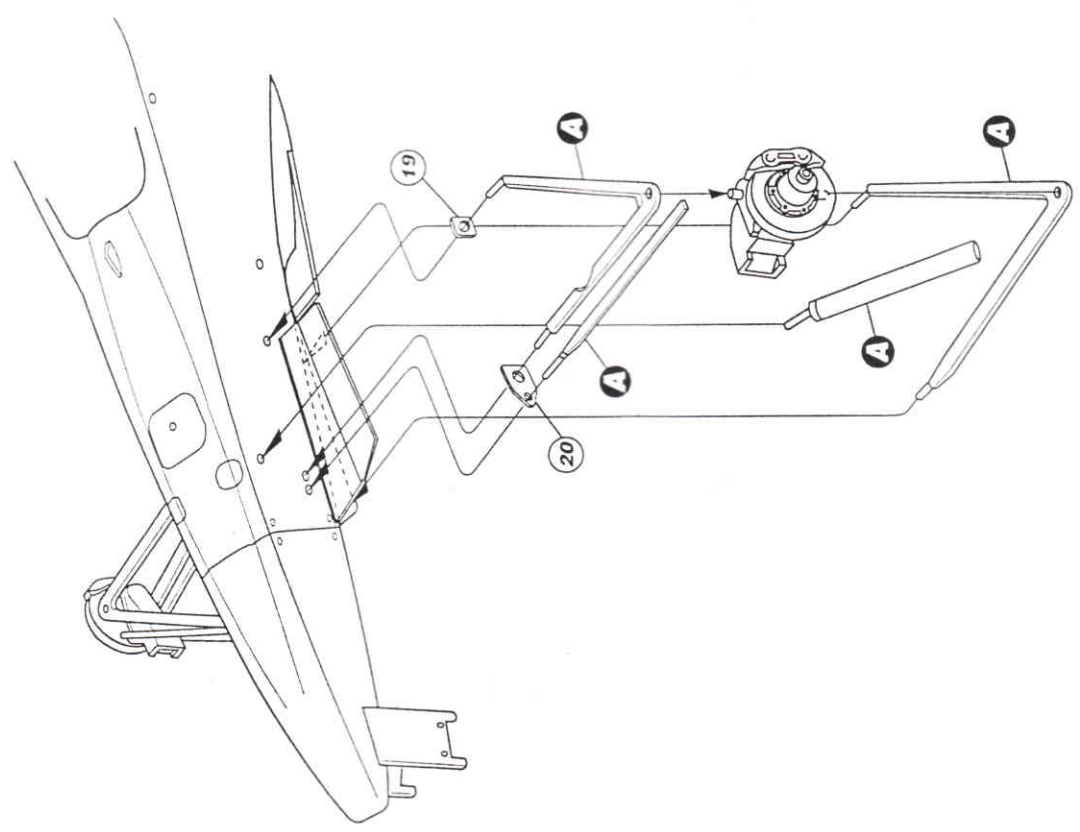
8



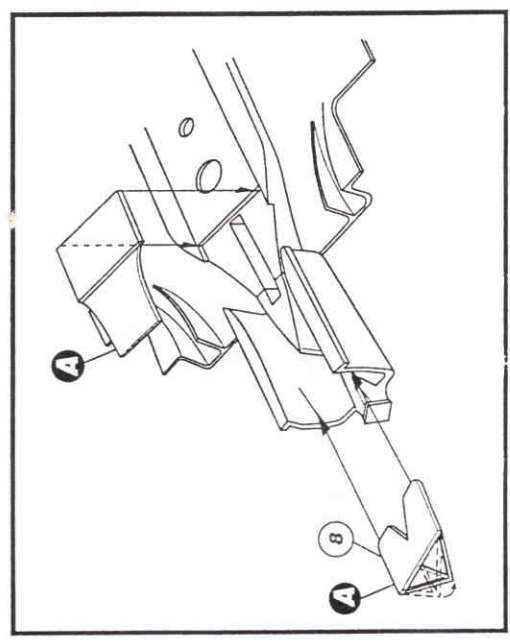
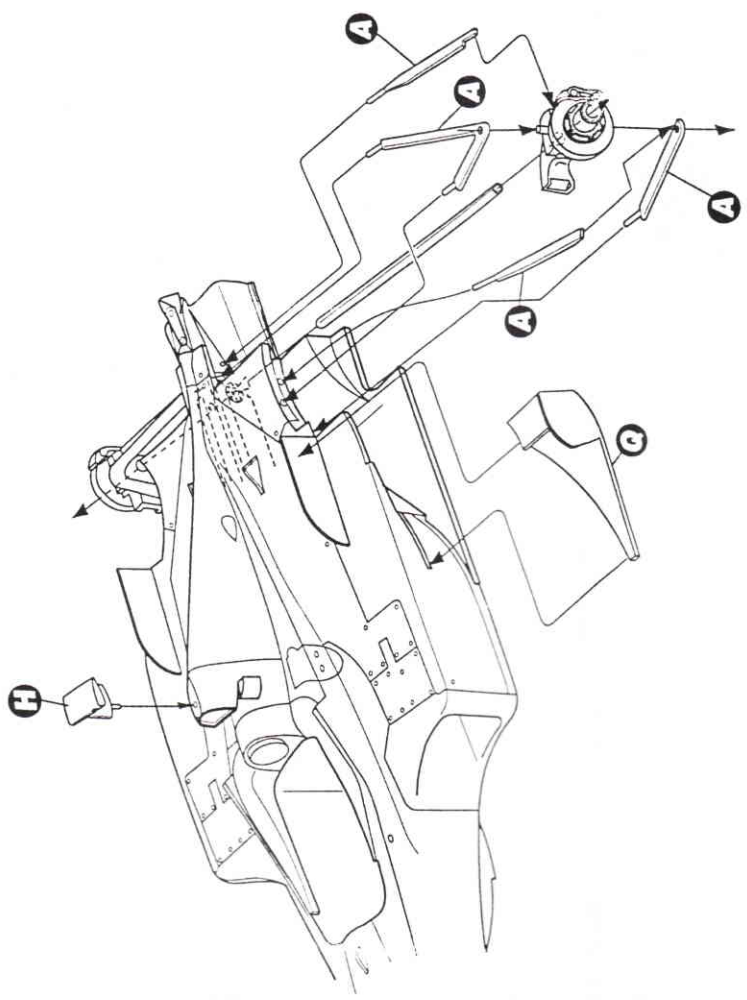
6



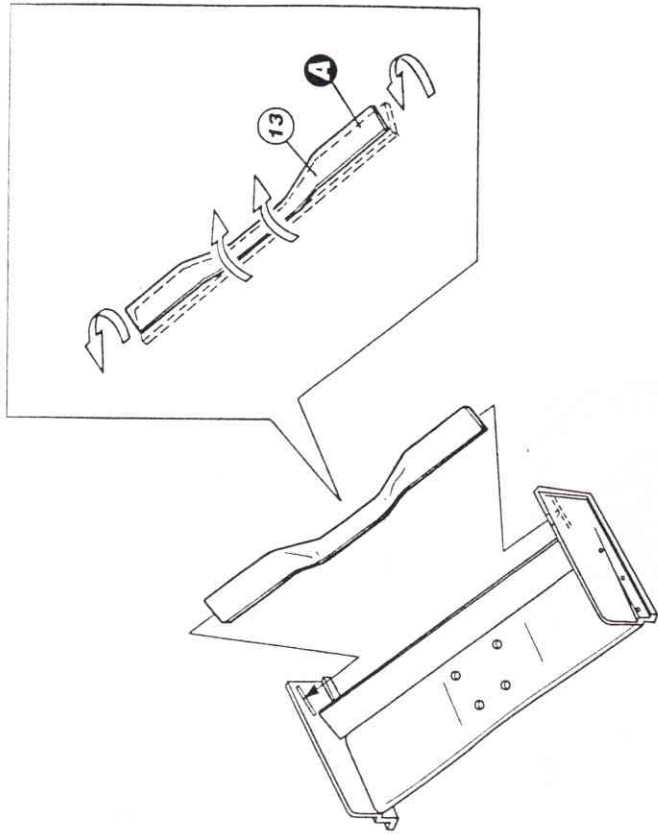
9



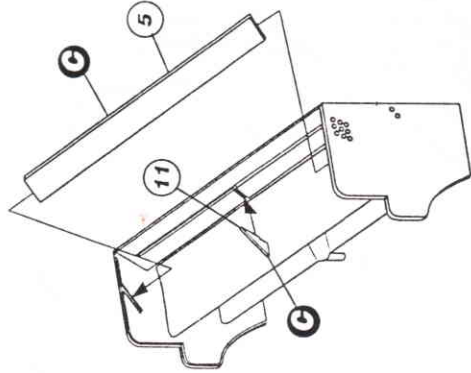
10



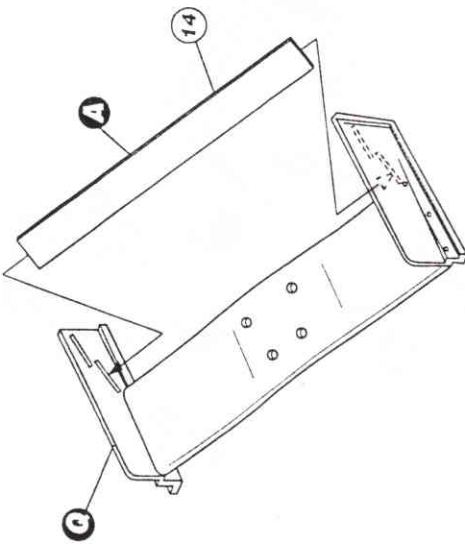
12



14



11



13

