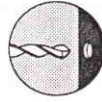
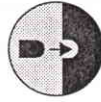


Tamiya colours (Testor colours)

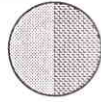
- A** Flat black XF1 (1749)
- B** White X2 (1745)
- C** Red X7 (2719)
- D** Flat aluminium XF16 (1781)
- E** Procar fluorescent red
- F** Red X7 (2719)
- G** Blue X4 (1510)



- DRILL OR PIERCE
- PERCER
- BOHREN
- FORARE



- TO BE ASSEMBLED BEFORE PAINTING
- MONTER AVANT DE PEINDRE
- BAUEN BEVOR BEMALUNG
- ASSEMBLARE PRIMA DI VERNICIARE

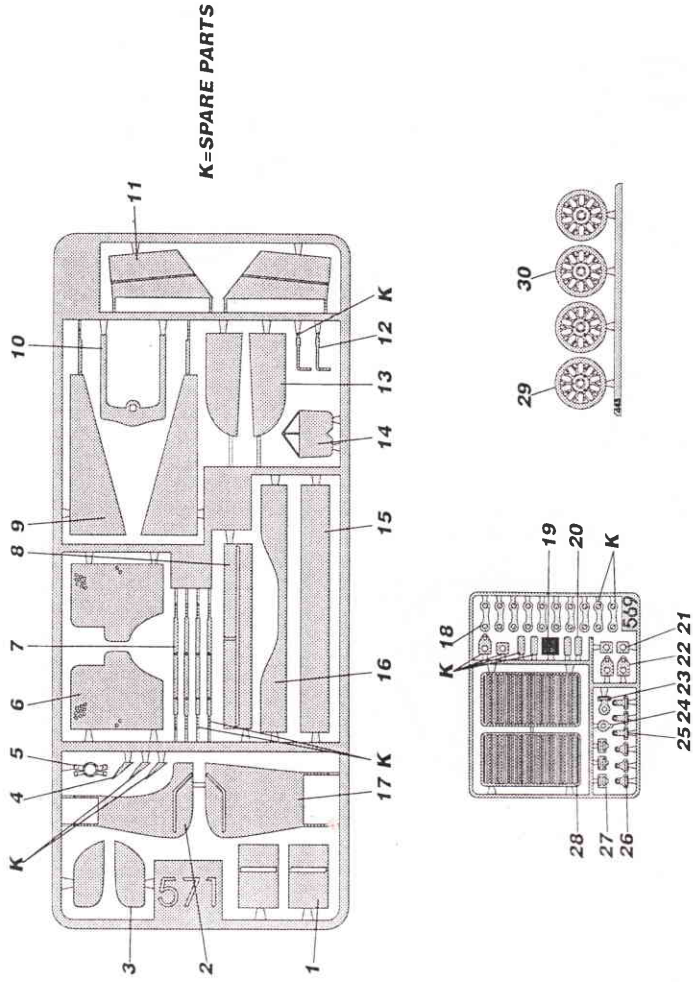


- USED CARBON FIBRE DECALS
- UTILISEZ LES DECALQUES EN FIBRE DE CARBON
- ENUTZEN SIE CARBON ABZIEHBILDER
- APPLICARE DECAL FIBRA DI CARBONIO

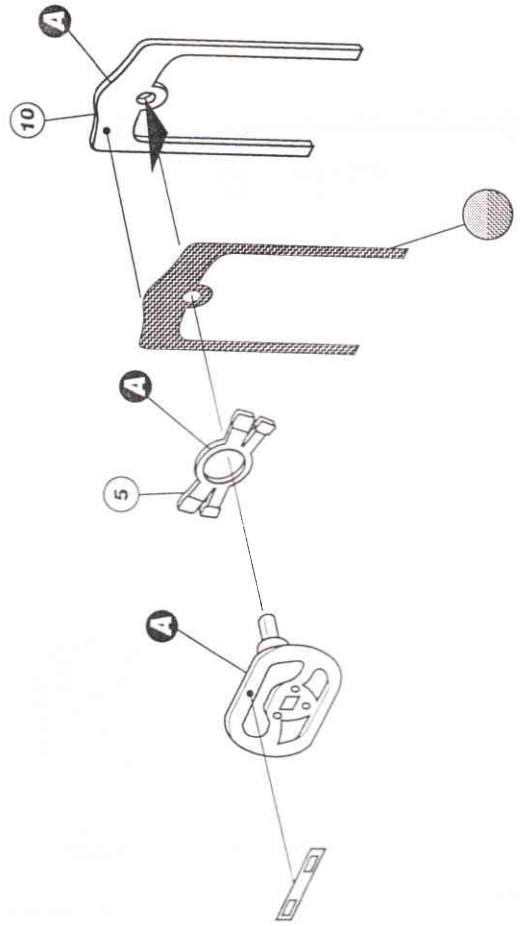
1 - Verniciare la vettura di bianco
Paint the body in white
Peindre la voiture de blanc

2 - Applicare due mani di vernice Procar Fluorescent Red
Spray two coats of Procar Fluorescent Red
Donner deux couches de Procar Fluorescent Red

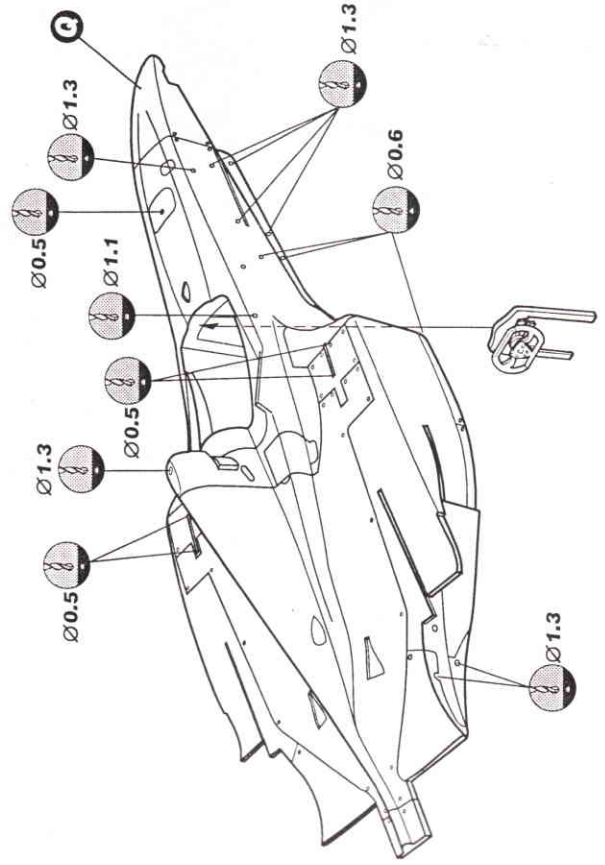
3 - Verniciatura finale di trasparente
To finish transparent
Utiliser le transparent pour la dernière touche



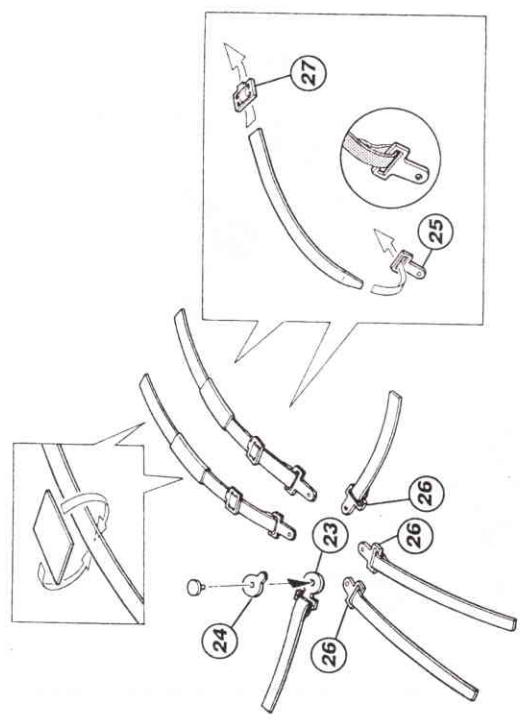
1



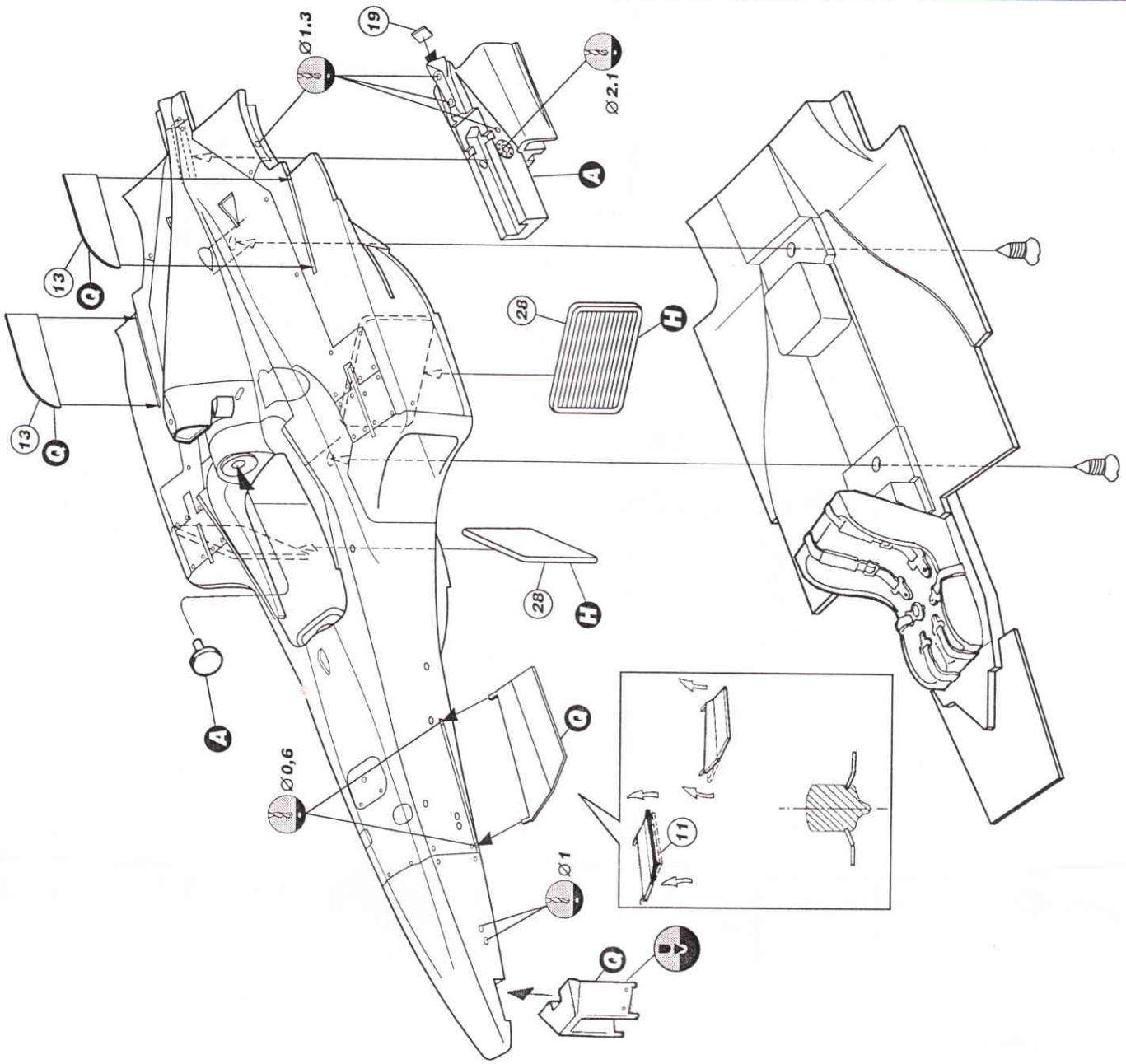
2



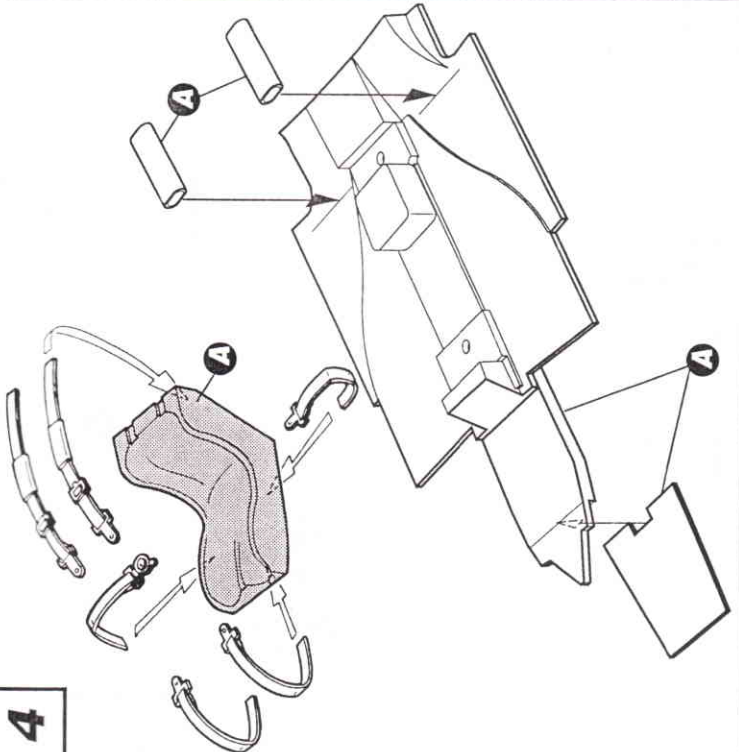
3

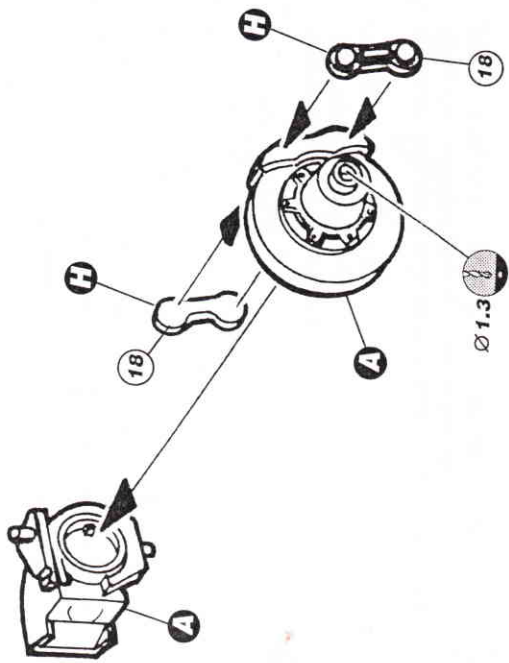


5

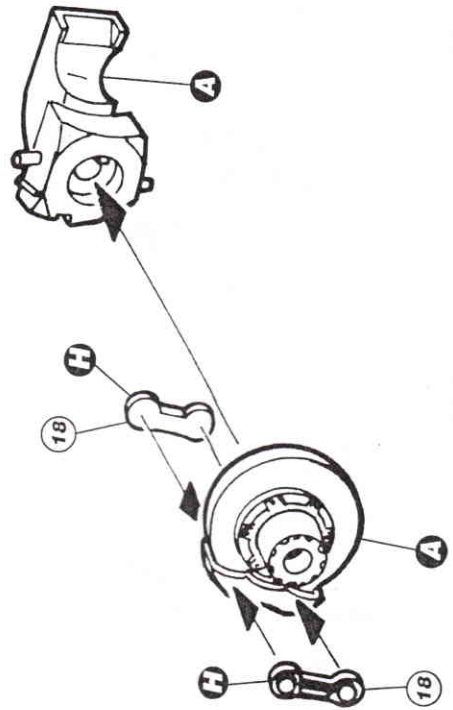


4

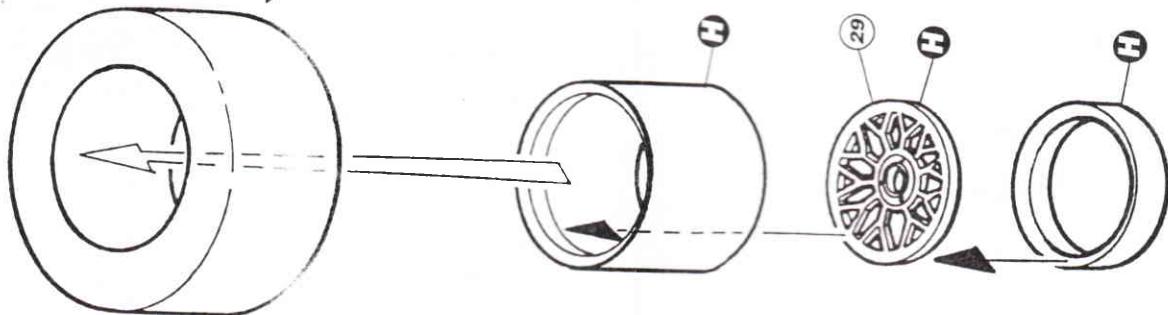
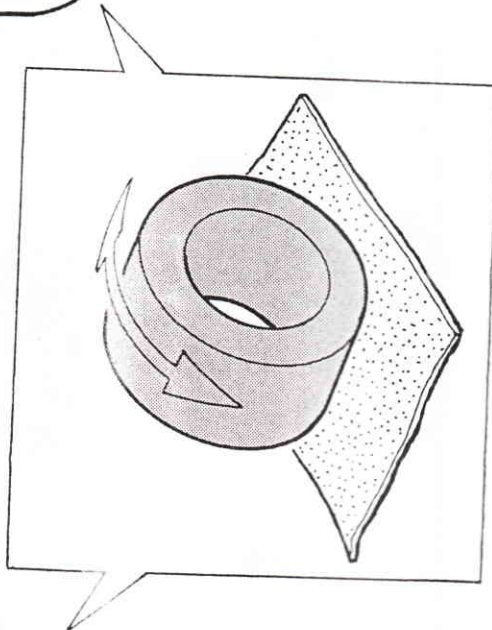
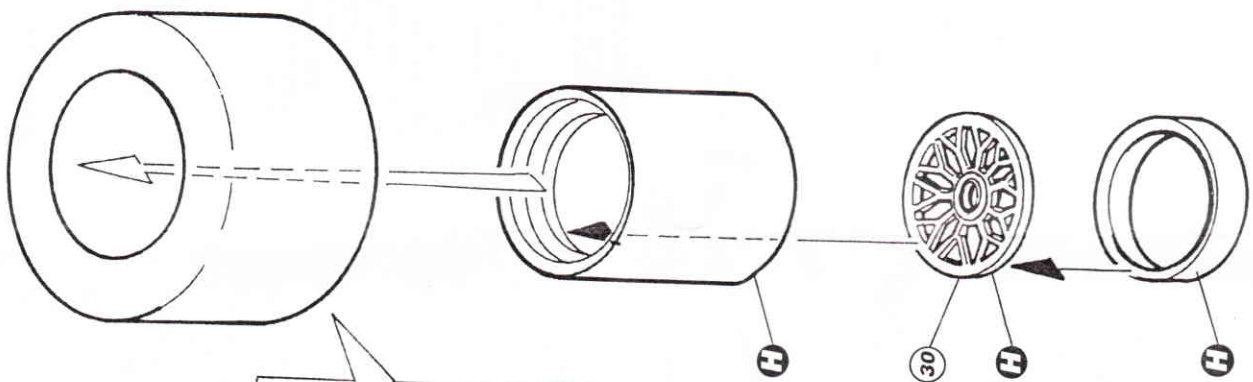




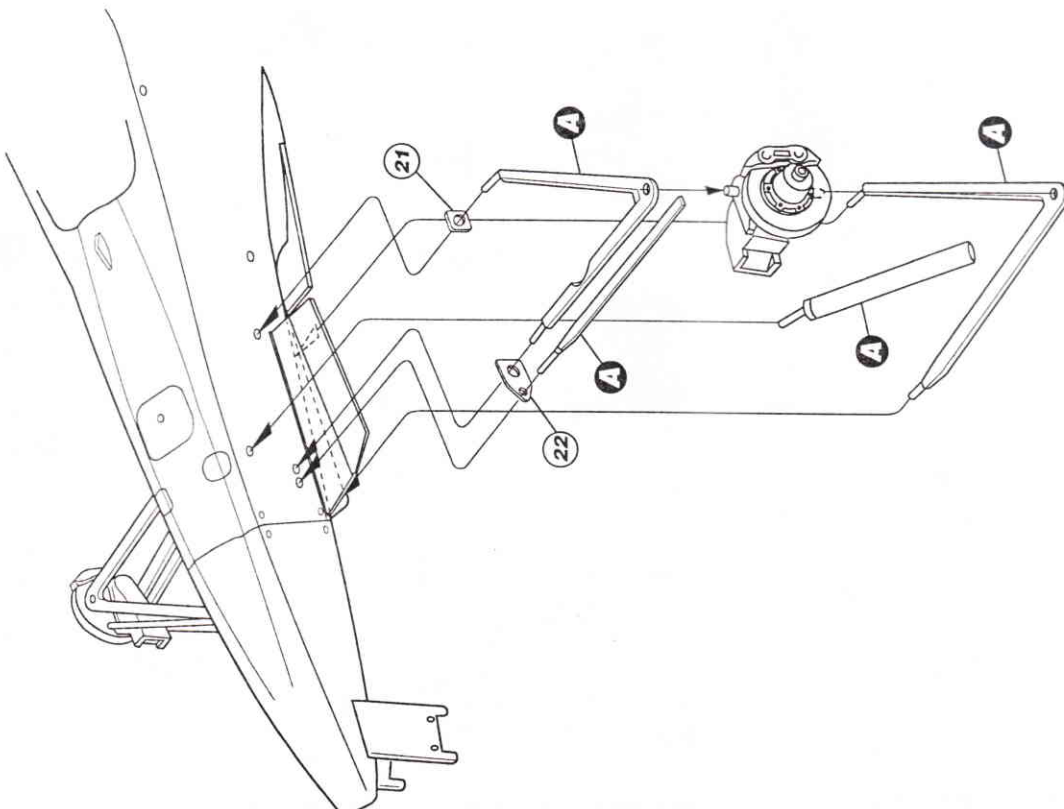
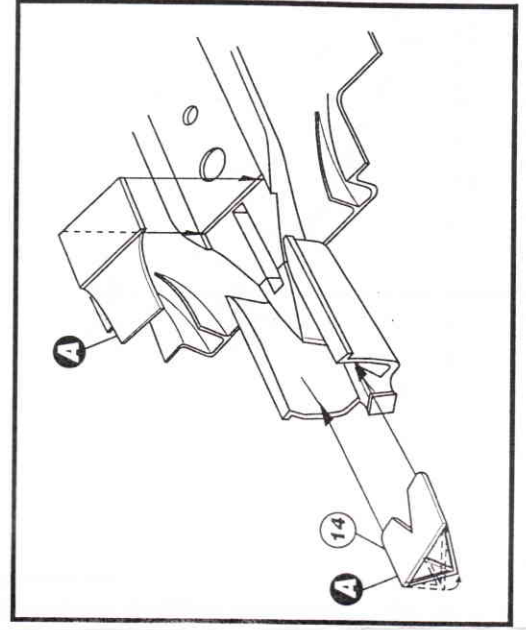
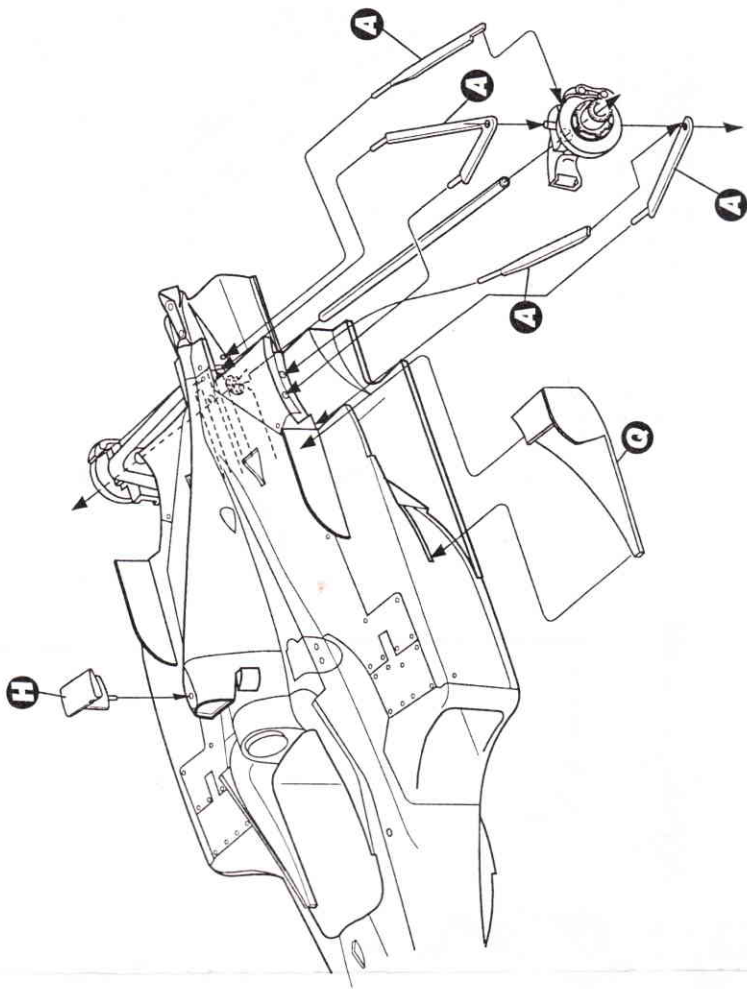
7



8



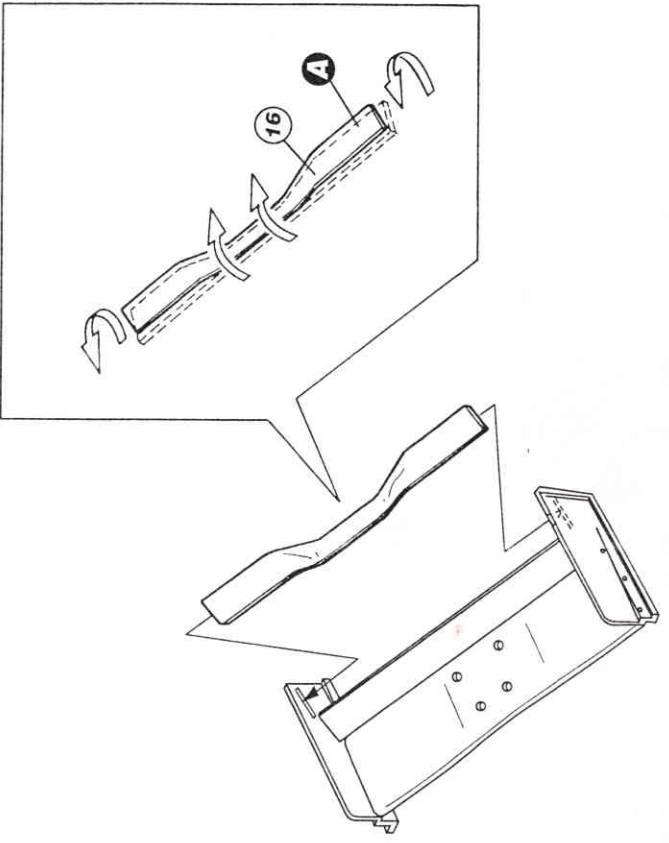
7



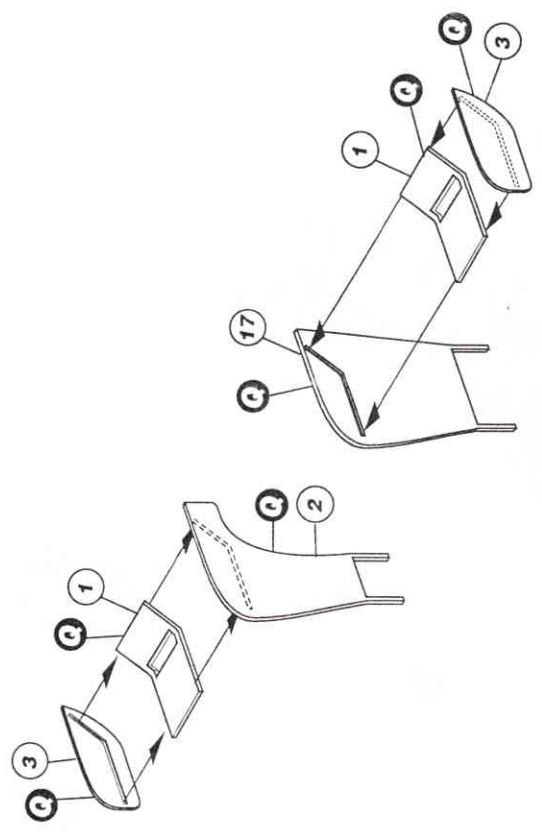
10

9

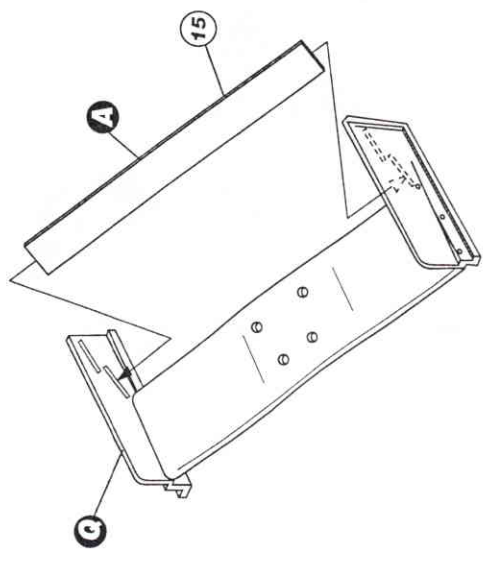
12



14



11



13

