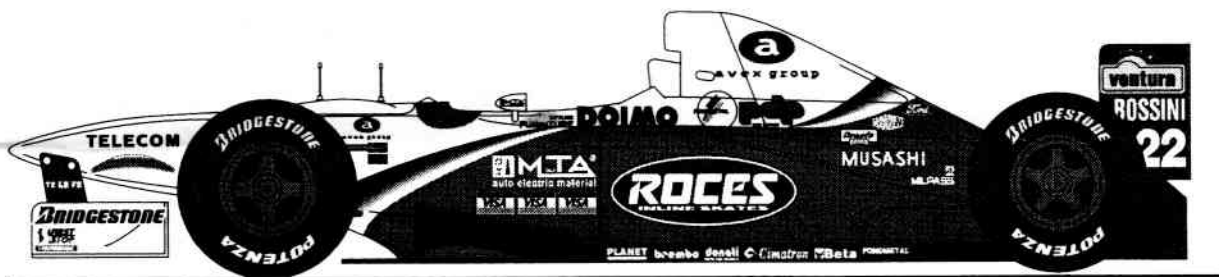


# MODEL M198

**MODELERS**  
We love motor sports, and we love motorcars.

1/20 SCALE PRECISION RESIN KIT 6205



## ⚠ 注意

◆作る前に必ずお読み下さい

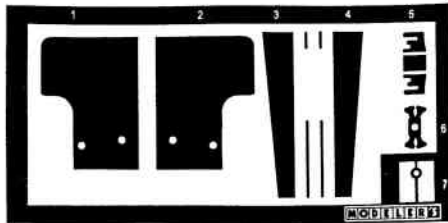
- このキットは中級者以上を対象とした組み立てキットです。
- 小さなお子様のいる所での工作はおやめください。小さな部品の飲み込みや、ビニール袋をかぶっての窒息などの危険な状況が考えられます。
- 工具の使用には十分注意してください。特にカッター、ニッパー、ドリル等の使用によるケガ、事故に注意してください。
- 接着剤や塗料を使用する前に、それぞれの注意書きをよく読み、指示にそって正しく使用し、使用する際は十分換気に注意してください。
- パーツの中には大変とがっている部分もありますので、取り扱いには充分にご注意ください。

- このキットに使用している材質はプラスチックモデルと違い、以下の修正や加工が必要な場合がございますので、注意してください。
- ・レジンパーツ・・・気泡の穴埋め、バリ取り、離型剤落とし、穴あけ
- ・メタルパーツ・・・曲がりの修正、バリ取り、穴あけ
- ・エッチングパーツ・・・取り扱いに注意、曲げの繰り返しによる折損
- 素材によって接着剤の種類が異なりますので、次に示す通りに使用してください。（プラモデル用は使えません。）
- ・レジンパーツ・・・瞬間接着剤、エポキシ系接着剤
- ・エッチングパーツ・・・瞬間接着剤、エポキシ系接着剤
- ・クリアパーツ・バキュームパーツ・・・クリア接着剤
- ・メタルパーツ・・・瞬間接着剤

**MODELERS**  
We love motor sports, and we love motorcars.

モデラーズ 〒150-0021 東京都渋谷区恵比寿西1-7-4

エッチングパーツ



●このキットには下記の塗料が必要です。

モデラーズ製

- C-08 フェラーリレッド
- C-23 半ツヤブラック
- C-25 ゴールド
- C-33 ガルファブルー
- C-39 レーシングシルバー

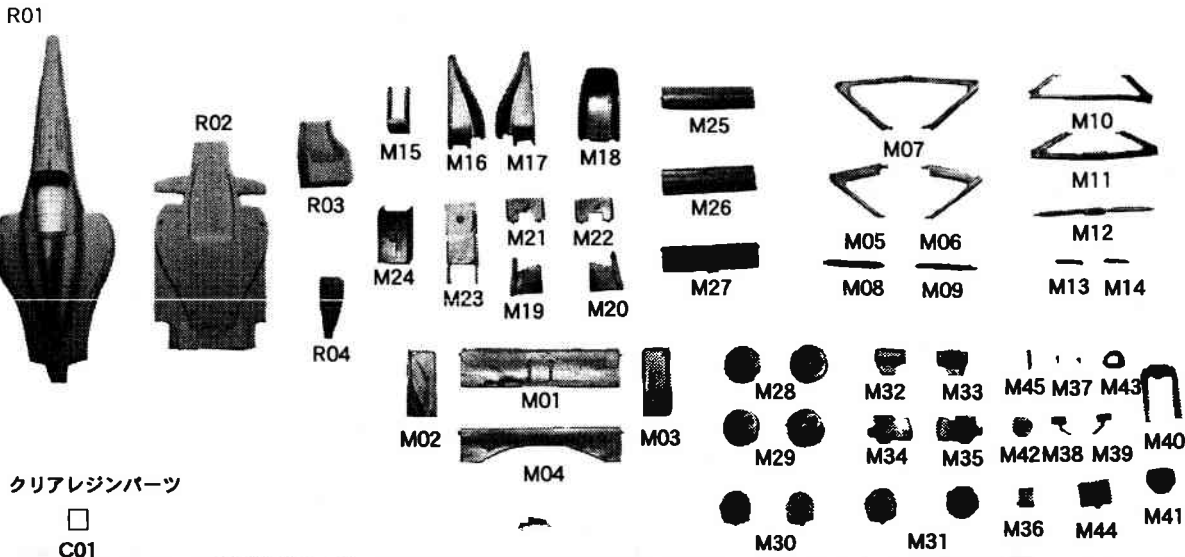
タミヤ製

- X27 クリアーレッド
- XF59 デザートイエロー

●このキットには下記のパーツが入っています。 ●組み立てる前にパーツの内容と数量を確認してください。

レジンパーツ

メタルパーツ



クリアレジンパーツ

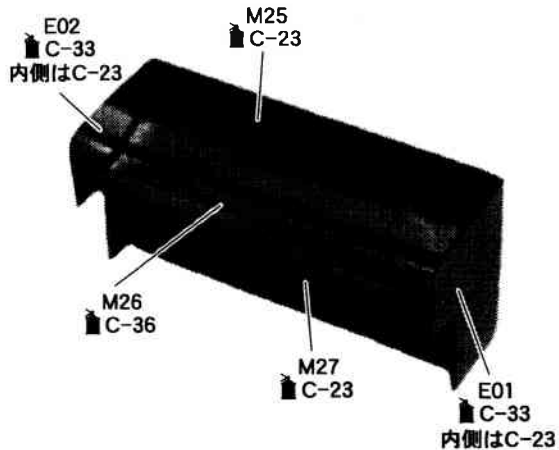
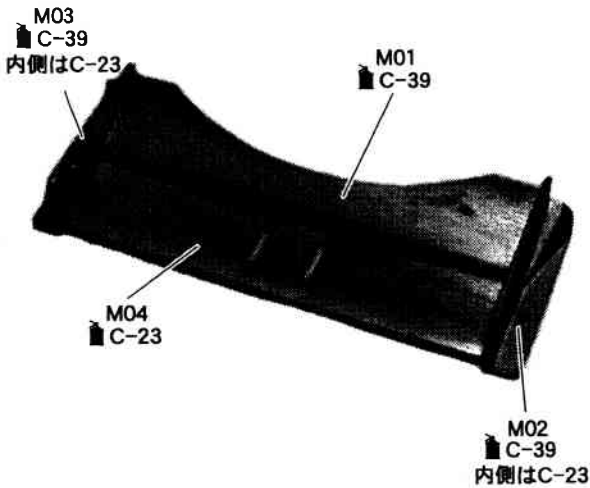


その他のパーツ

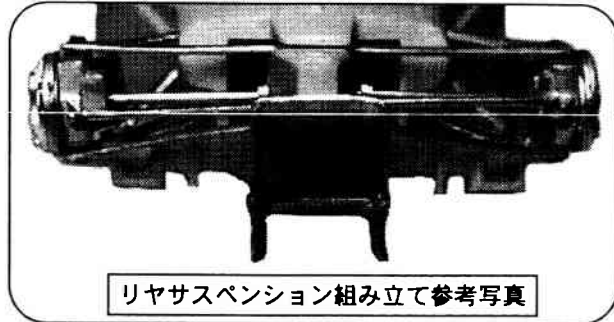
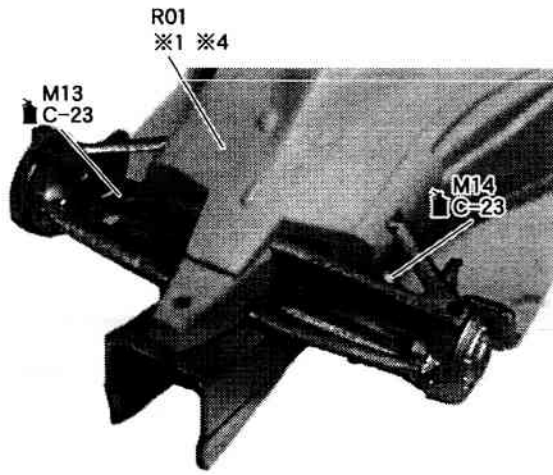
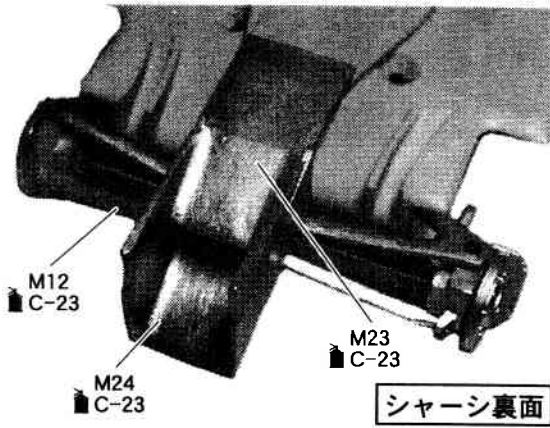
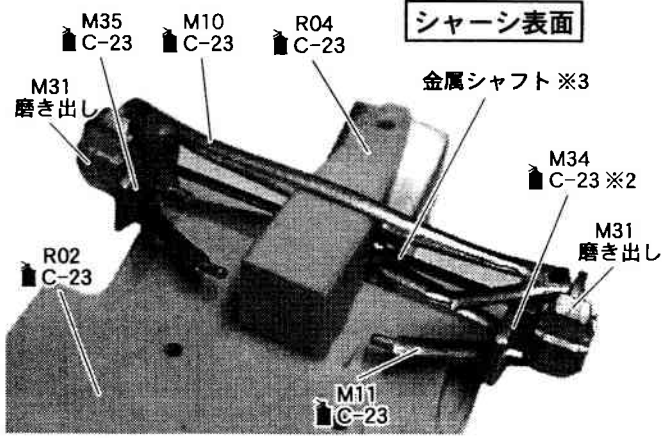
金属シャフト.....	1	ホイールリム (フロント) .....	2
ネジ (中) .....	5	ホイールリム (リヤ) .....	2
ネジ (小) .....	8	デカール.....	1
タイヤ (フロント) .....	2	洋白線.....	1
タイヤ (リヤ) .....	2	シャフト止め.....	2

●フロントウイングの組み立て

●リヤウイングの組み立て



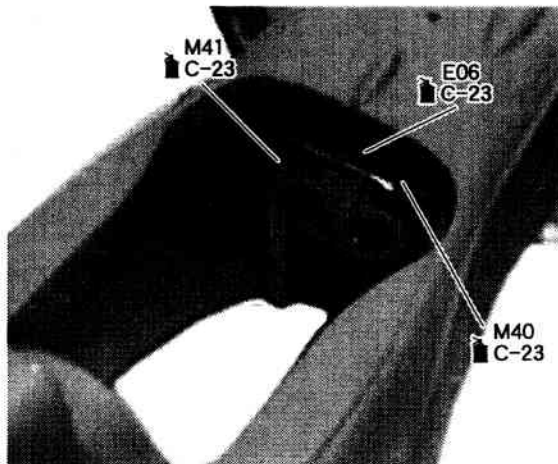
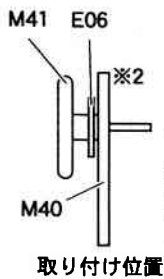
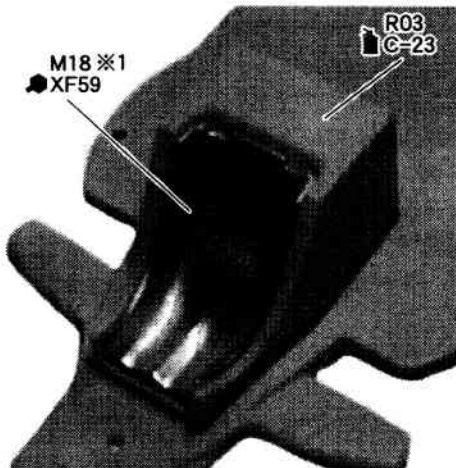
●リヤサスペンションの組み立て



- ※1 R01は塗装図を参照して下さい。
- ※2 サスアームとブレーキダクトの組み立てにはネジ (小) を御使用ください。  
(取り付け穴が埋まっている場合は0.8mmの穴をピンバイス等で空け直して下さい。)
- ※3 金属シャフトの固定には付属のシャフト止めをご使用下さい。  
(シャフト止めはR04に接着して下さい。)  
また、車高のセッティングにより、シャフトを多少曲げる必要があります。
- ※4 R01とR02の固定にはネジ (中) をご使用下さい。

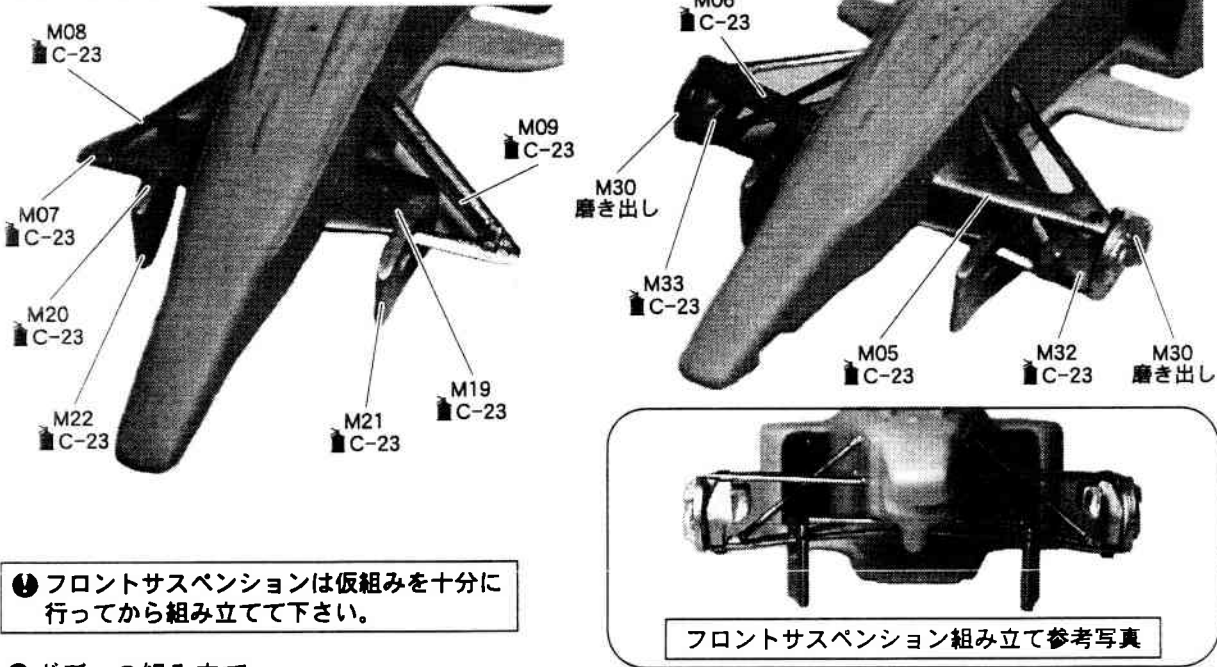
① リヤサスペンションは仮組みを十分に行ってから組み立てて下さい。

●コクピットの組み立て



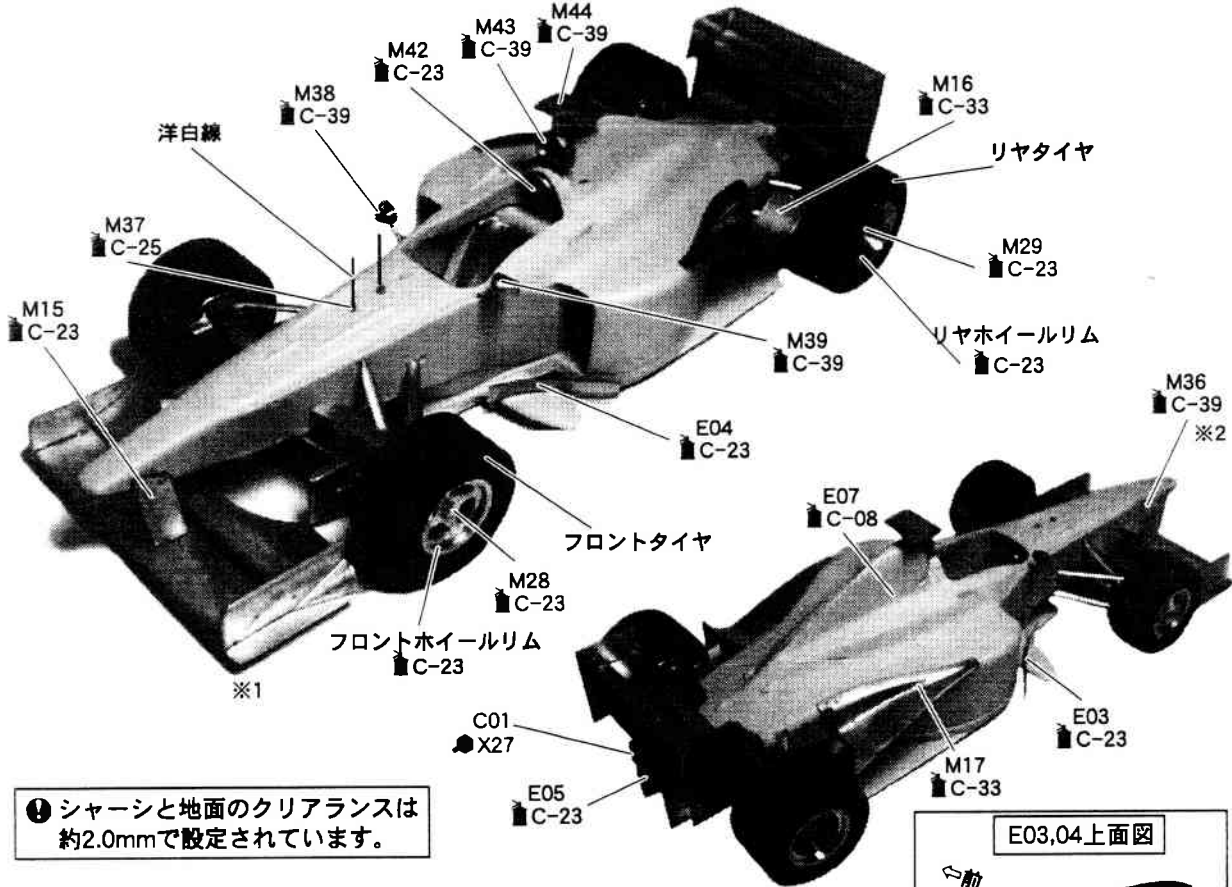
- ※1 シートベルトには、別売のモデラーズ製『1/20 シートベルト』をご使用下さい。
- ※2 コクピットパネルはボディ側に接着して下さい。

●フロントサスペンションの組み立て



① フロントサスペンションは仮組みを十分に行ってから組み立てて下さい。

●ボディの組み立て

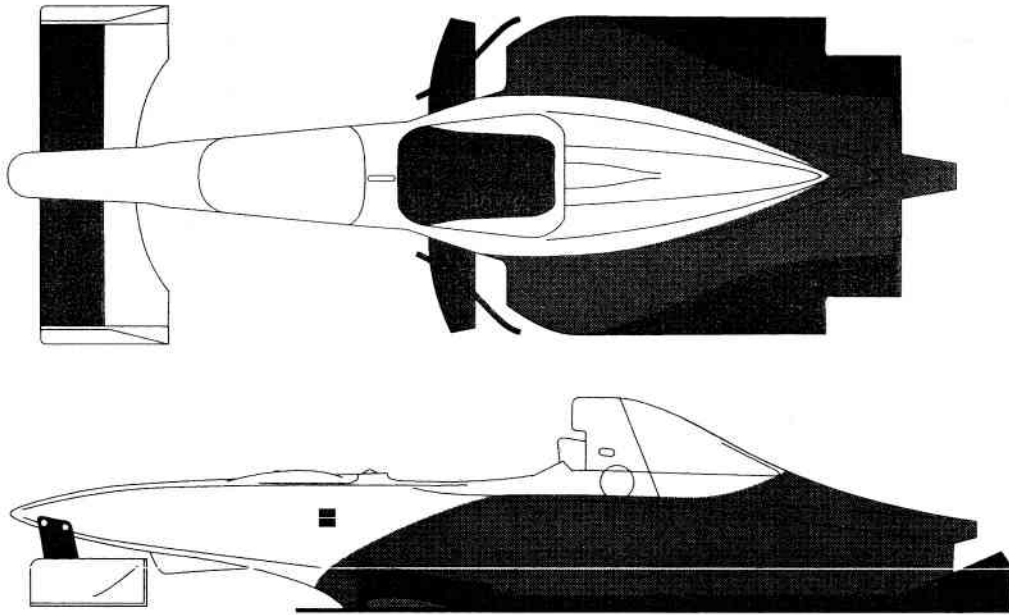


① シャーシと地面のクリアランスは約2.0mmで設定されています。

※1 フロントウイングは地面に対し、水平に接着して下さい。  
 またM15のステー部分は長めにしていますので、余った部分はカットして下さい。  
 (接着する際、1mmのプラ板をスペーサーとしてご使用下さい。)  
 ※2 M36を取り付ける際は、フロントウイングと平行になる様に加工して下さい。

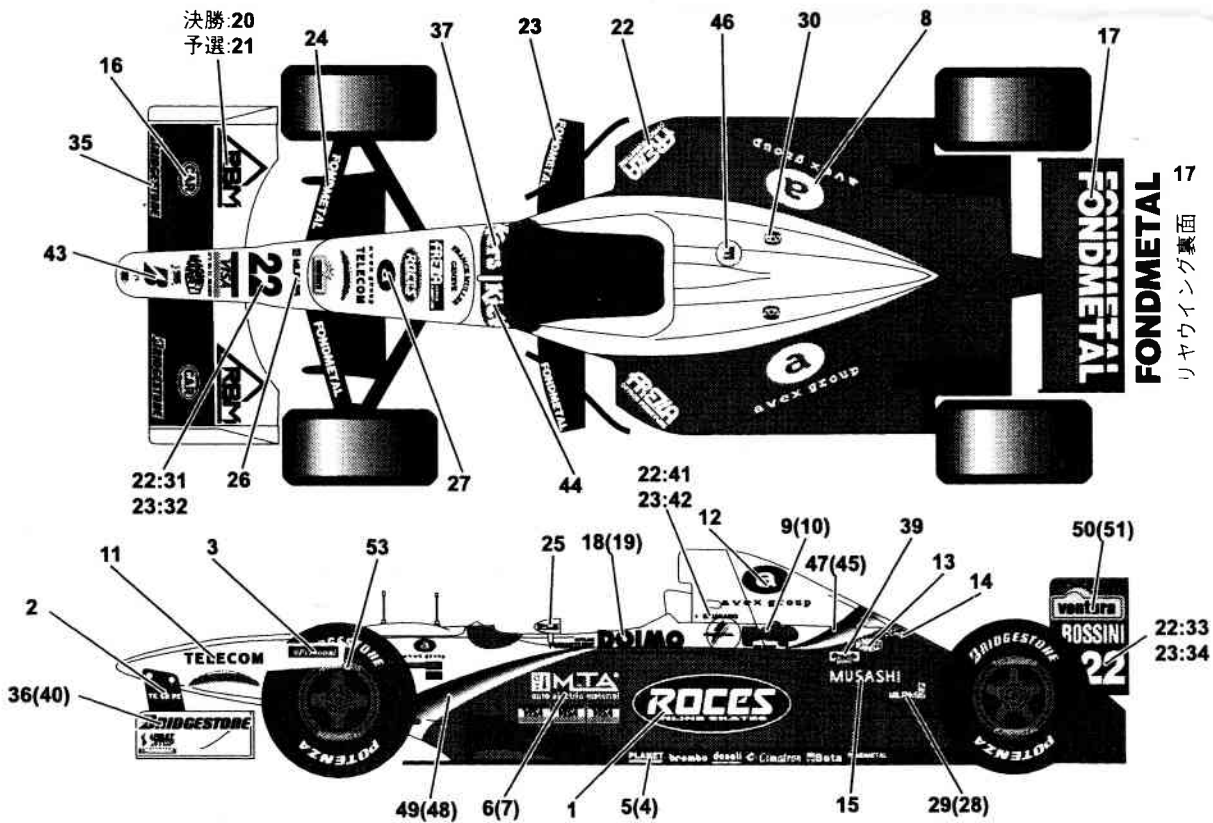
E03,04上面図  
 ※図は右側です。図に合わせて曲げて下さい。

● 塗装図



- |  |                   |  |                |  |                 |
|--|-------------------|--|----------------|--|-----------------|
|  | C-39<br>レーシングシルバー |  | C-33<br>ガルフブルー |  | C-23<br>半ツヤブラック |
|--|-------------------|--|----------------|--|-----------------|

● デカール貼付図



※ ( ) 内は反対側です。