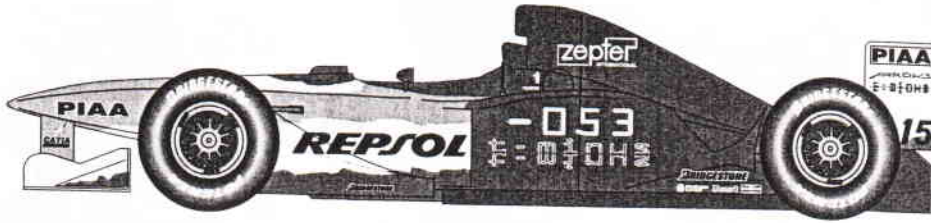


MODEL A20



MODELERS
We love motor sports, and we love motorcycles.

注意

- このキットは中級者以上を対象とした組み立てキットです。
- 小さなお子様のいる所での工作はおやめください。小さな部品の飲み込みや、ビニール袋をかぶっての窒息などの危険な状況が考えられます。
- 工具の使用には十分注意してください。特にカッター、ニッパー、ドリル等の使用によるケガ、事故に注意してください。
- 接着剤や塗料を使用する前に、それぞれの注意書きをよく読み、指示にそって正しく使用し、使用する際は十分換気に注意してください。
- パーツの中には大変とがっている部分もありますので、取り扱いには充分にご注意ください。

◆作る前に必ずお読み下さい

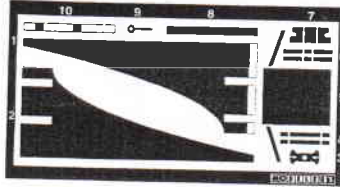
- このキットに使用している材質はプラスチックモデルと違い、以下の修正や加工が必要な場合がございますので、注意してください。
 - ・レジンパーツ・・・・・・気泡の穴埋め、バリ取り、離型剤落とし、穴あけ
 - ・メタルパーツ・・・・・・曲がりの修正、バリ取り、穴あけ
 - ・エッチングパーツ・・取り扱いに注意、曲げの繰り返しによる折損
- 素材によって接着剤の種類が異なりますので、次に示す通りに使用してください。(プラモデル用は使えません。)
 - ・レジンパーツ・・・・・・瞬間接着剤、エポキシ系接着剤
 - ・エッチングパーツ・・・・・・瞬間接着剤、エポキシ系接着剤
 - ・クリアパーツ・バキュームパーツ・・・・・・クリア接着剤
 - ・メタルパーツ・・・・・・瞬間接着剤

モデラーズ 〒150-0021 東京都渋谷区恵比寿西1-7-4

●このキットには下記の塗料が必要です。

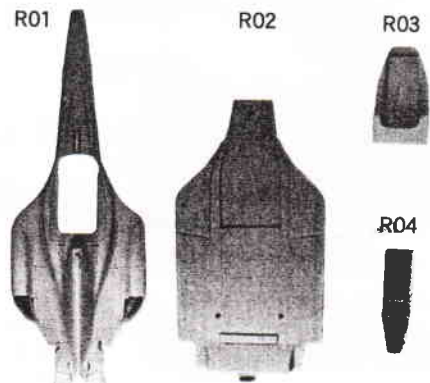
- | | | |
|--|--|--|
| <p> モデラーズ製 (RS)
 C-04 スーパーホワイト
 C-07 リアルブラック
 C-09 スーパークリア
 C-23 半ツヤブラック
 C-27 スーパーシルバー
 C-37 イモラレッド </p> | <p> モデラーズ製 (MC)
 B-06 スーパーシルバー
 モデラーズ製 (IC)
 N-01 インテリアブラック </p> | <p> タミヤカラー
 MS9 蛍光オレンジ </p> |
|--|--|--|

エッチングパーツ

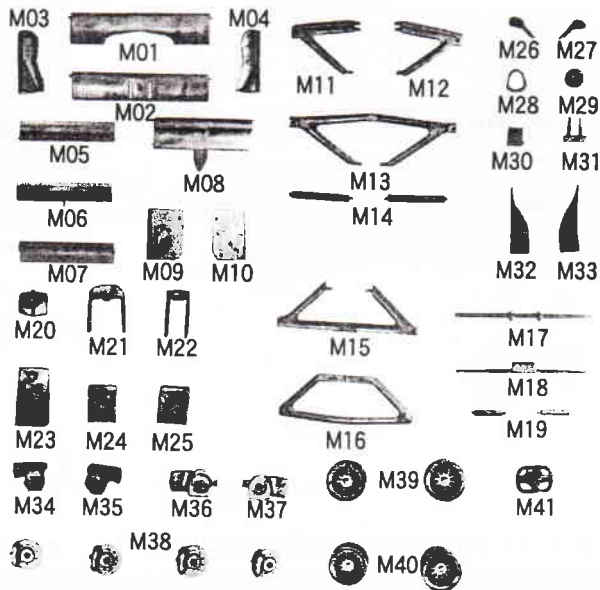


●このキットには下記のパーツが入っています。 ●組み立てる前にパーツの内容と数量を確認してください。

レジンパーツ



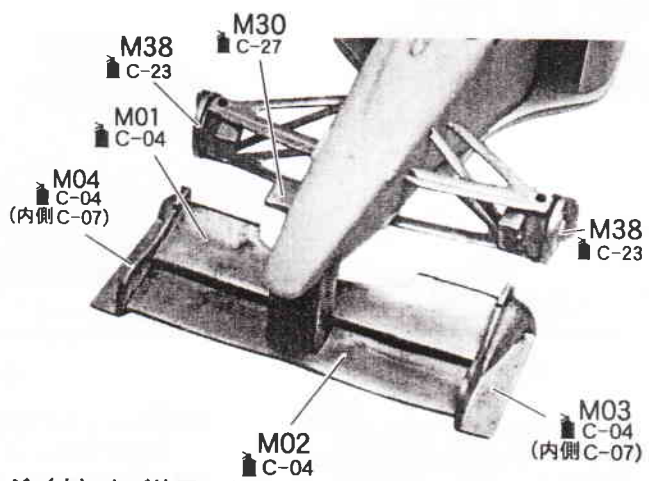
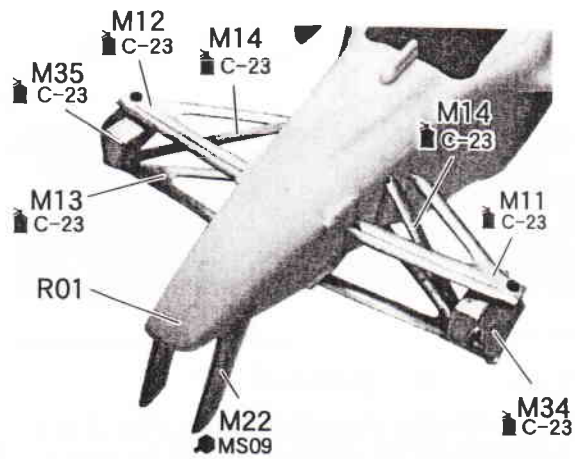
メタルパーツ



その他のパーツ

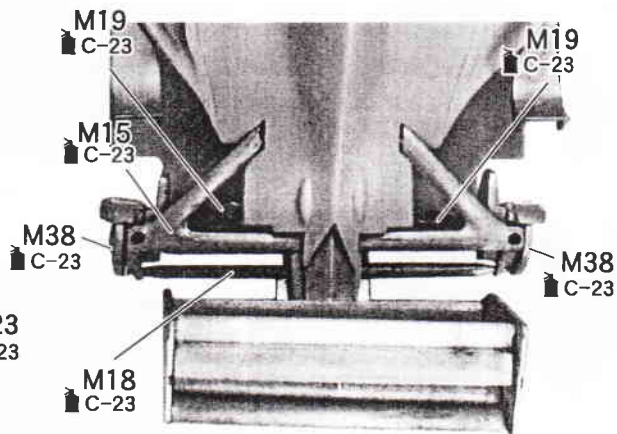
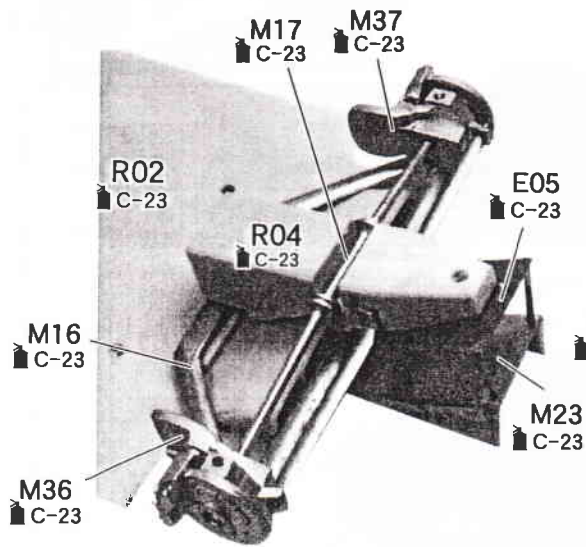
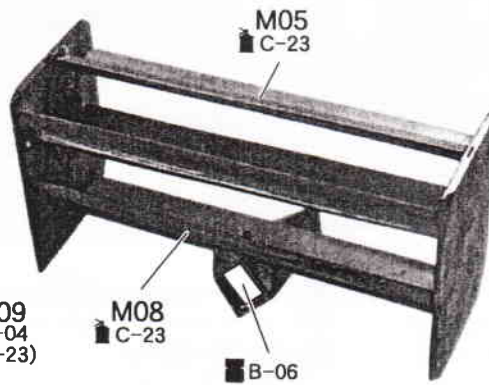
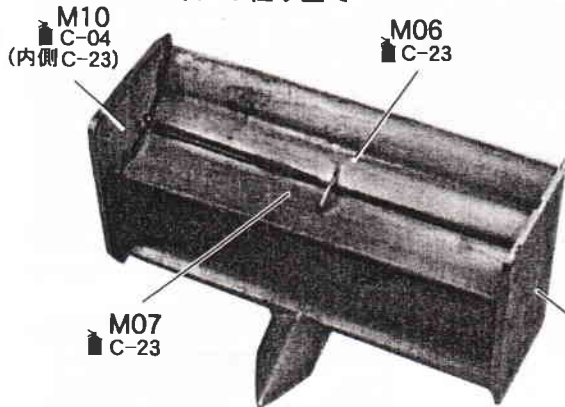
- | | |
|---------------|---|
| ネジ (中)..... | 5 |
| ネジ (小)..... | 8 |
| フロントタイヤ..... | 2 |
| リヤタイヤ..... | 2 |
| デカール..... | 2 |
| エッチングパーツ..... | 1 |
| 洋白線..... | 1 |

●フロントセクションの組み立て



※サスアームとアップライト(M34,35)の固定には、ネジ(小)をご使用下さい。
 ※M22は長めに作ってあります。適当な長さでCUTして下さい。

●リアセクションの組み立て



※サスアームとアップライト(M36,37)の固定には、ネジ(小)をご使用下さい。

●ボディの組み立て

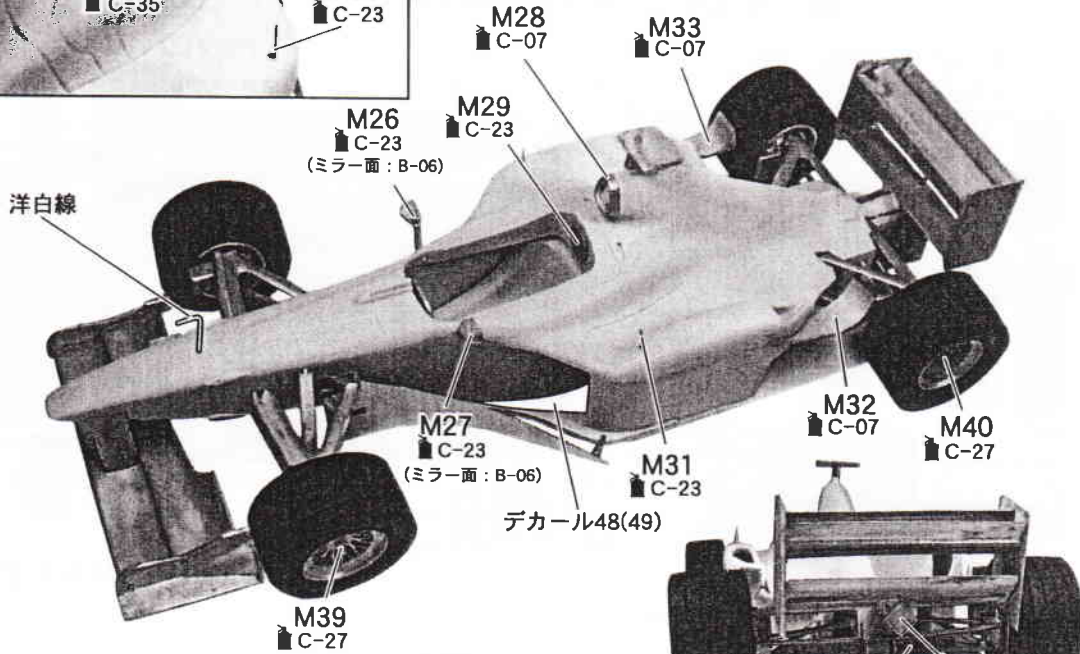
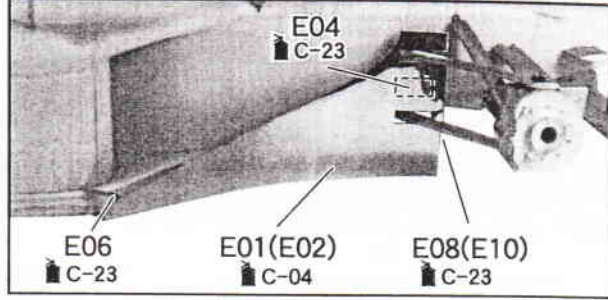
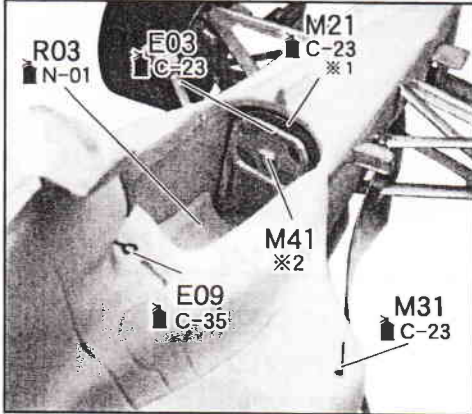
コクピット部 ※1 E03はM21に貼り付けて下さい。

※2 M41はグリップ部はN-01
スポーク部はC-23で塗装して下さい。

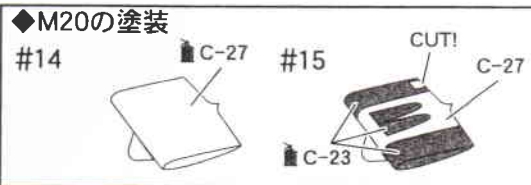
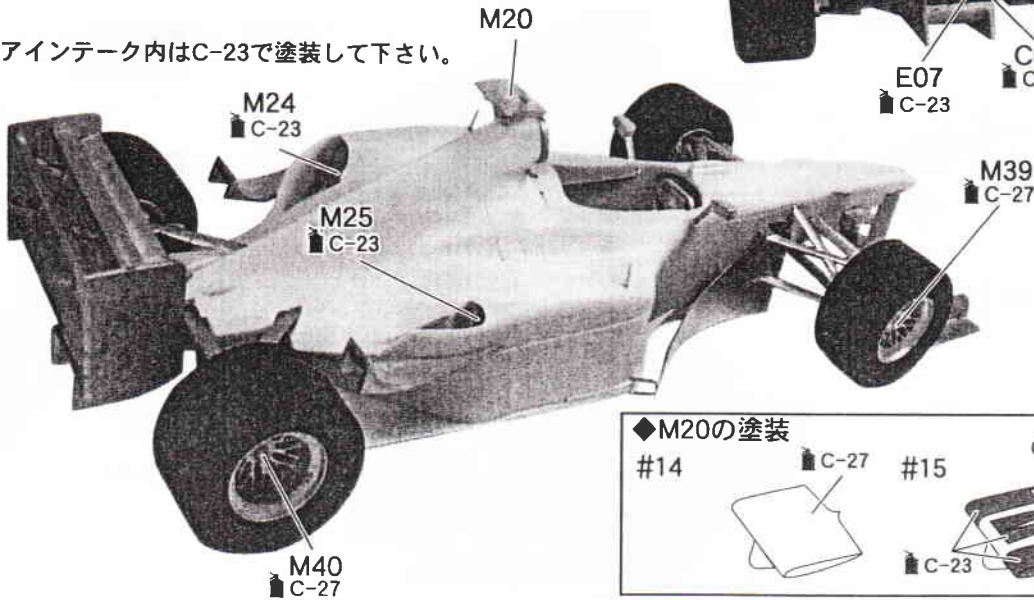
ディフレクター部

※1 E06,E04,E08,(E10)はコの字に折り曲げて下さい

※2 E01,(E02)はボディラインに添って曲げて下さい。



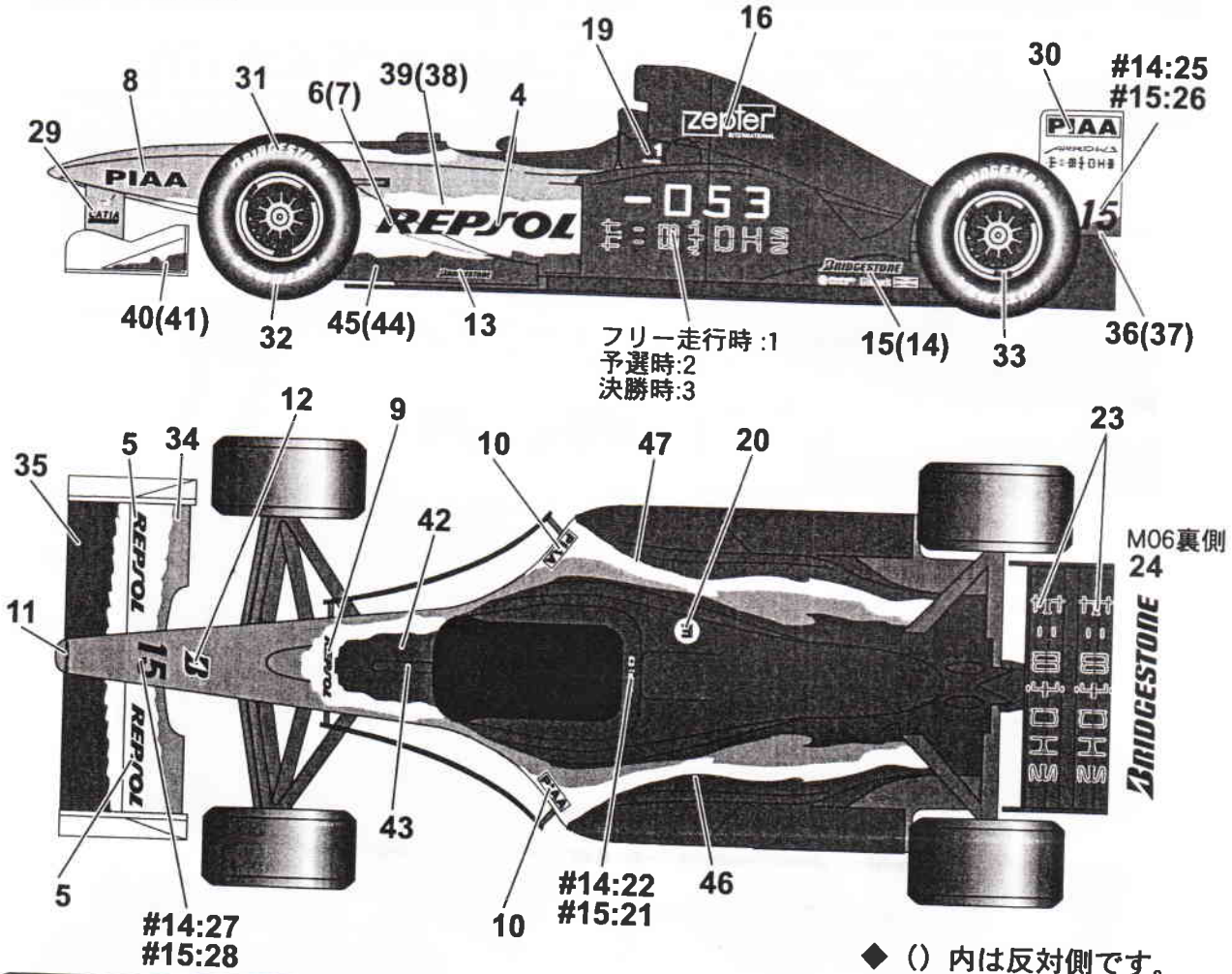
※エアインテーク内はC-23で塗装して下さい。



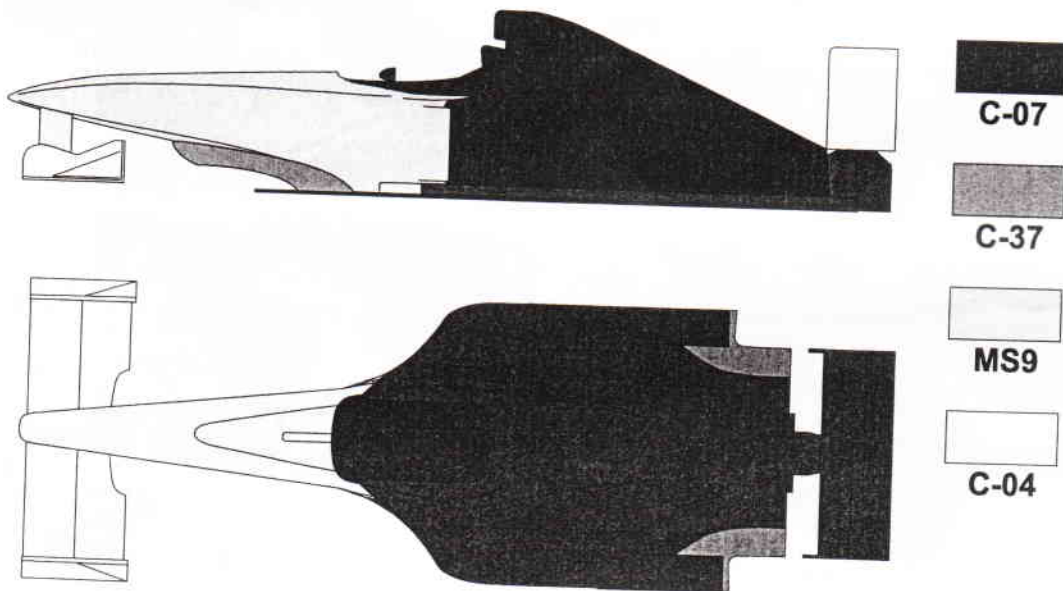
※シャーシとカウルの固定にはネジ(中)をご使用下さい。

◆ボディカラーの塗装は説明書裏のデカール貼付図を参考にして下さい。

●デカール貼付図



●ボディ塗装図



レジンキットを初めてつくる方へ

●つくるときに揃えてほしい工具と接着剤など



●こんな手順で作業を進めましょう

1) パーツの洗浄

レジンパーツの表面には成型時のシリコン皮膜が残っているの
で、きれいに塗料がのりません。まず、表面をモデラーズ製離型
剤クリーナーEXにて洗浄し、800番の紙ヤスリで軽く磨いてくだ
さい。

2) パーツの仮組

次に各パーツを仮組みします。ボディなどにはパーツを取り付
ける穴は、あいていません。ドリルで穴をあけてください。

3) ボディ表面のチェック

パーツの表面に気泡があればピン入りのサーフェサーで細筆を
使って埋めてください。大きな穴やヒケは、ポリエステルパテで
補修します。

4) 塗装前の下地仕上げ

修正が終わったら、サーフェサースプレーを全体に吹き付け
「800番の紙ヤスリ」→「サーフェサースプレー」→「1000番
の紙ヤスリ」の順に作業をします。この行程で手を抜くと下地の
デコボコが見えてしまいます。

5) 塗装(下塗りと上塗り)

塗装はモデラーズRSカラーズスプレー又はプラモデル用カラー
を使用してください。また、発色を良くする為に下地に白を塗装し
てください。

(RSカラーズスプレーのベースホワイトが最適です。)

6) メタルパーツの塗装

メタルパーツを塗装する場合は、必ず下地にプライマースプ
レーを吹いてからモデラーズRSスプレーまたは、プラモデル用
カラーで塗装してください。

7) エッチングパーツの取り扱い

エッチングパーツを切り離す時は、先の細いクラフトハサミ
でカットしてください。バリが残っていたら目の細かい棒ヤス
リできれいにし、折り曲げる場合はピンセットを使用し、てい
ねいに折り曲げてください。また、曲げの繰り返しによる折損
に注意してください。

8) 接着剤は素材によって使い分け

レジンやエッチングパーツの接着には、瞬間接着剤、又はエ
ポキシ系接着剤を使用してください。クリアパーツや小さな部
品はモデラーズのクリア接着剤で接着し、はみ出たらようじの
先で取り除いてください。

9) デカール貼り

デカールを貼るときは、使う部分を切り取ってぬるま湯にひ
たします。デカールが台紙から動くようになったら、貼りたい
所に合わせてスライドし密着させます。その際、デカールフィ
ットを使うと複雑な所もきれいに貼る事ができます。

10) 完成品の保存

いつまでもきれいに保つには、ほこりが付かないようケース
に入れるのが一番。モデラーズのアクリルケースをどうぞ。