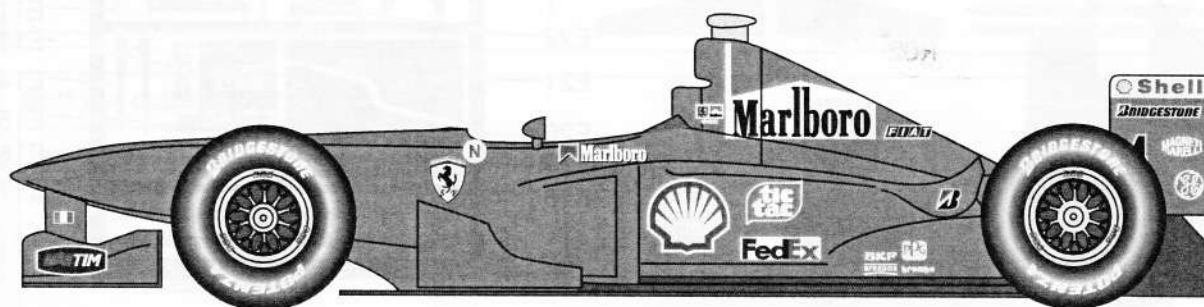


STUDIO27 1/20 ORIGINAL KIT SERIES No.73

F399

AUSTRALIA '99



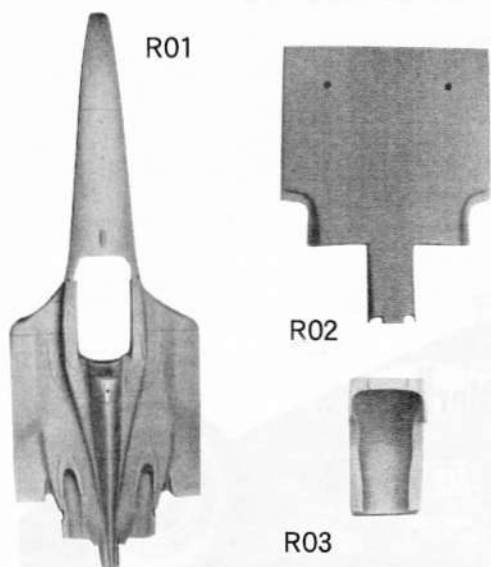
組立説明図

製作上の注意

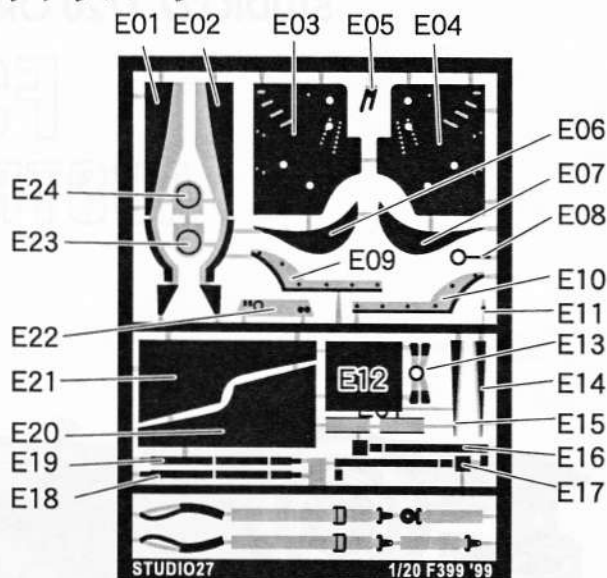
- ・レジンパーツは、組立、塗装前に離型剤等で洗淨して下さい。
 - ・組立には、瞬間接着剤、エポキシ系ボンドをご使用下さい。
 - ・メタルパーツは、バリ、パーティングライン等処理した後、プライマー、プラサフ等で下地処理をして下さい。
 - ・各パーツの組立においては、入念に仮組みを行ってから接着して下さい。
- 組立には、十分な削り合わせ等が必要な部分もありますので、十分ご注意願います。

パーツ内容

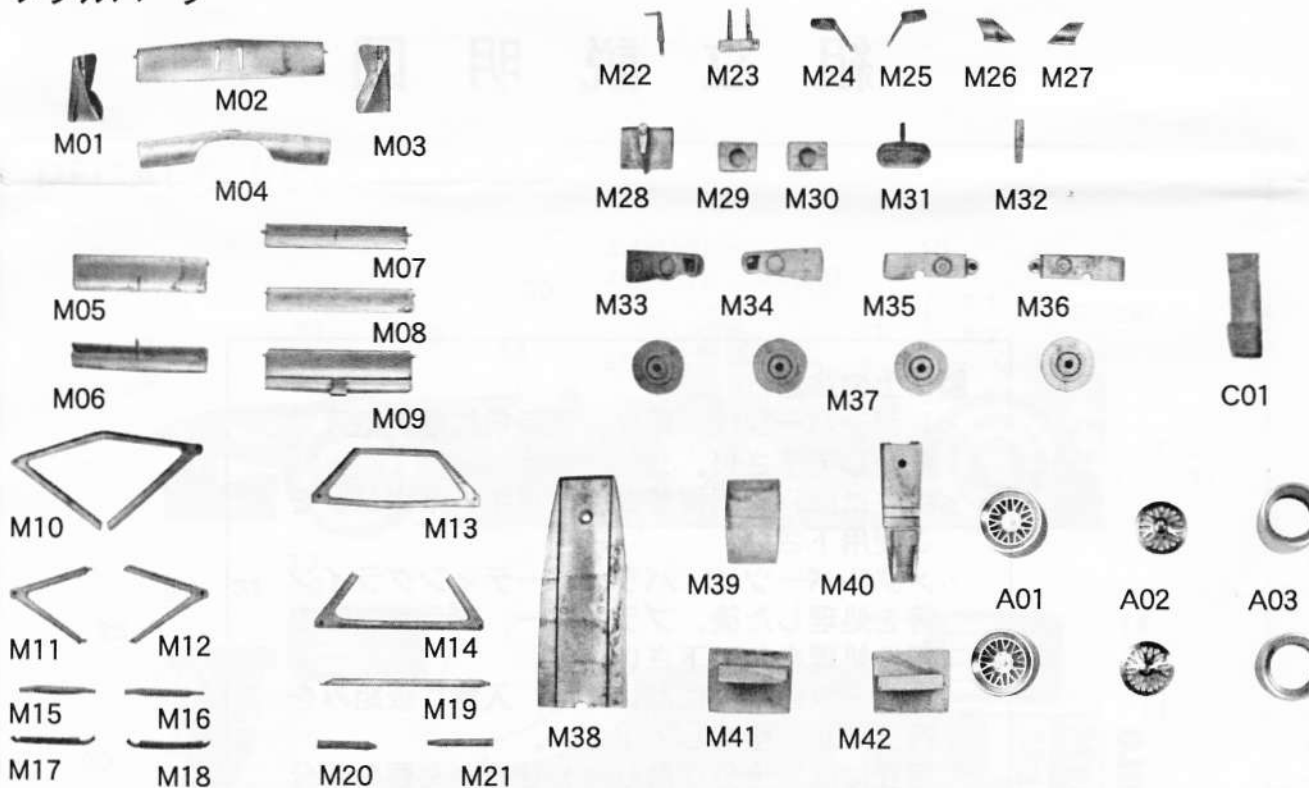
レジンパーツ



エッチングパーツ



メタルパーツ



その他のパーツ

- ・フロントタイヤ..... 2個
- ・リヤタイヤ..... 2個
- ・極少ビス..... 8個
- ・中ビス..... 4個
- ・透明塩ビ板..... 1枚
- ・シャフト..... 1本
- ・ノーマルデカール..... 1枚

当製品指定色について

当製品では、『フィニッシャーカラー』を指定色としています。

塗料についてのお問い合わせ先は、

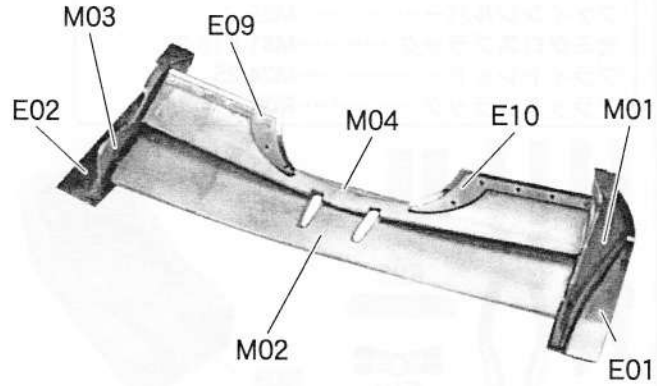
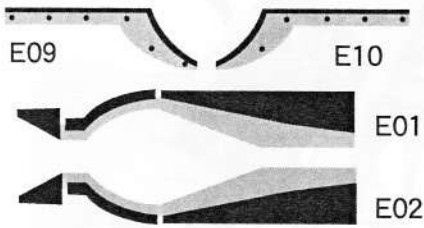
ホビーショップGT 03-5696-4615

スタジオ27 0466-33-6091

まで御連絡下さい。

組み立て説明

●フロントウイングの組み立て

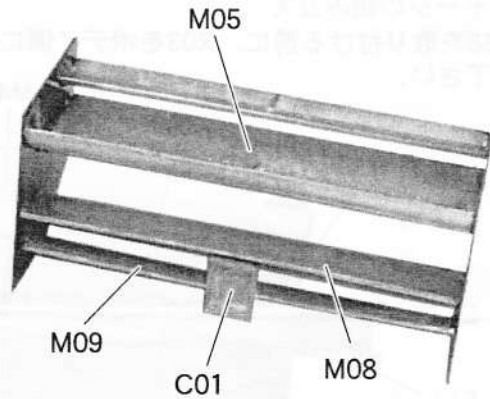
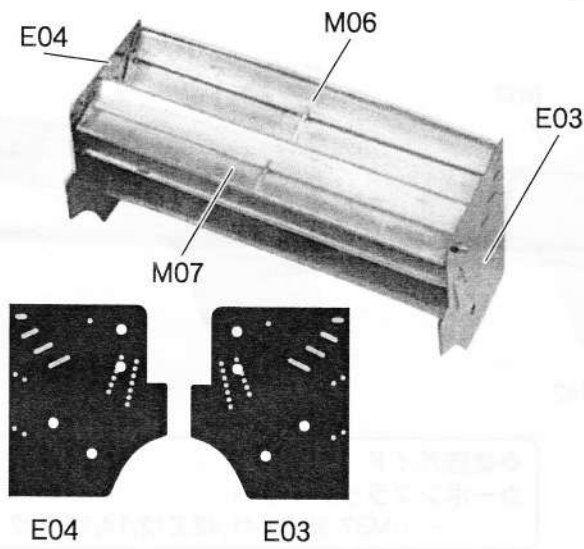


◆塗装ガイド

カーボンブラックマット…M02,04
M01,03の裏
E01,02,09,10
ブライトレッド……………M01,03の表

①E01,02は折り曲げるか、切ってご使用下さい。

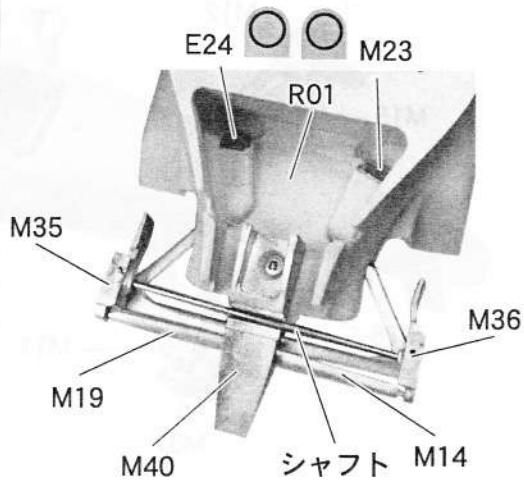
●リヤウイングの組み立て



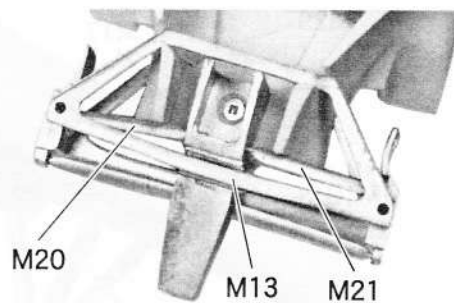
◆塗装ガイド

カーボンブラックマット……M08,09,E03,04(裏)
ブライトレッド……………M05,E03,04(表)
ファンデーションホワイト…M06,07
クリアーレッド……………C01

●リヤセクションの組み立て1



①M40の固定には中ネジをご使用下さい。



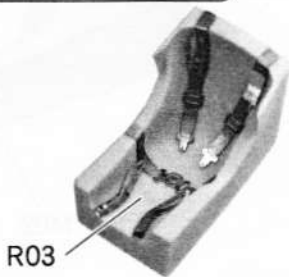
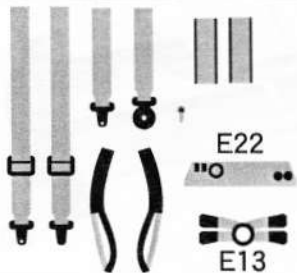
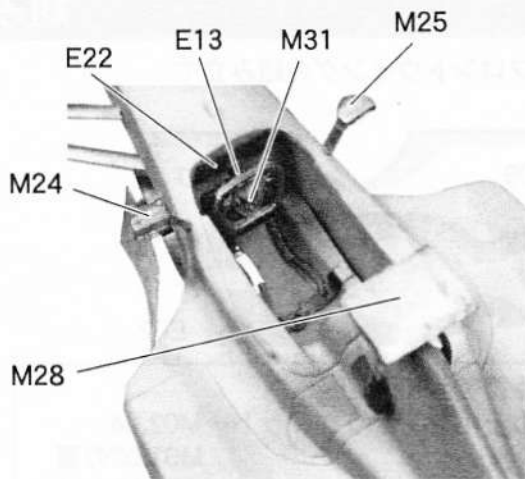
◆塗装ガイド

カーボンブラックマット…サスアーム、
ブレーキディスク等
ブライトレッド……………R01

●コクピットの組み立て

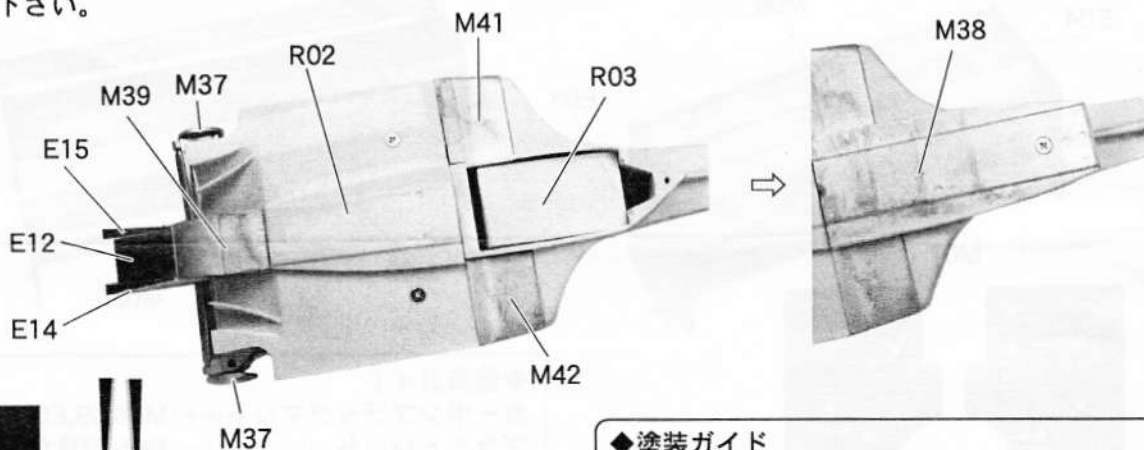
◆塗装ガイド

- ファインシルバー……………M28
- セミグロスブラック……………M31,E13,22
- ブライトレッド……………M24,25
- フラットブラック……………R03



●シャーシの組み立て

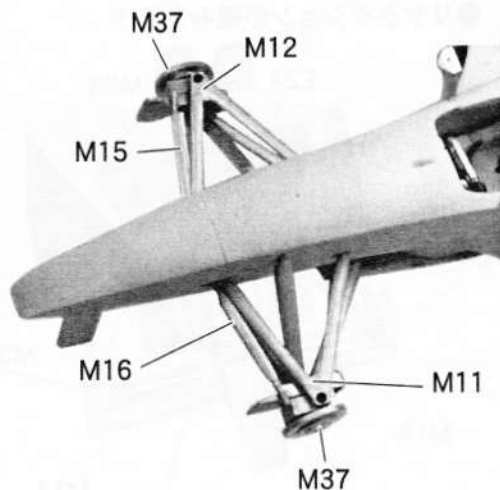
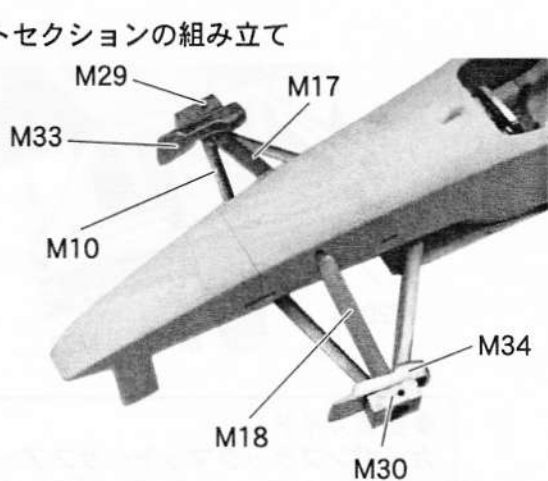
①M38を取り付ける前に、R03をボディ側に接着して下さい。



◆塗装ガイド

- カーボンブラックマット
- ……………M37,38,39,41,42,E12,14,15,R02

●フロントセクションの組み立て

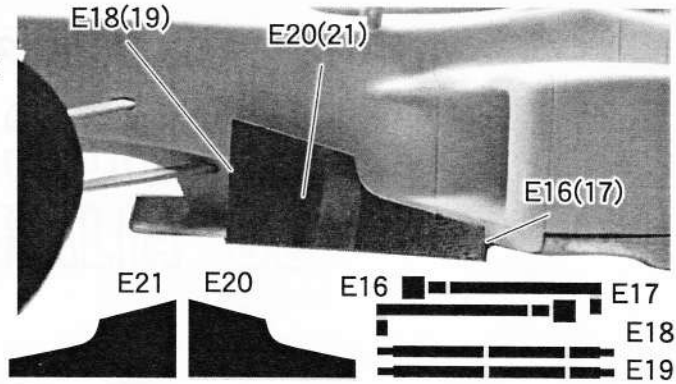


◆塗装ガイド

- カーボンブラックマット…サスアーム、ディスク等

●整流板の組み立て

①E18はコの字に曲げて使用して下さい。
 上はボディの穴に、下はアンダーパネルに
 接着して下さい。
 (穴は適当な場所に開けて下さい。)

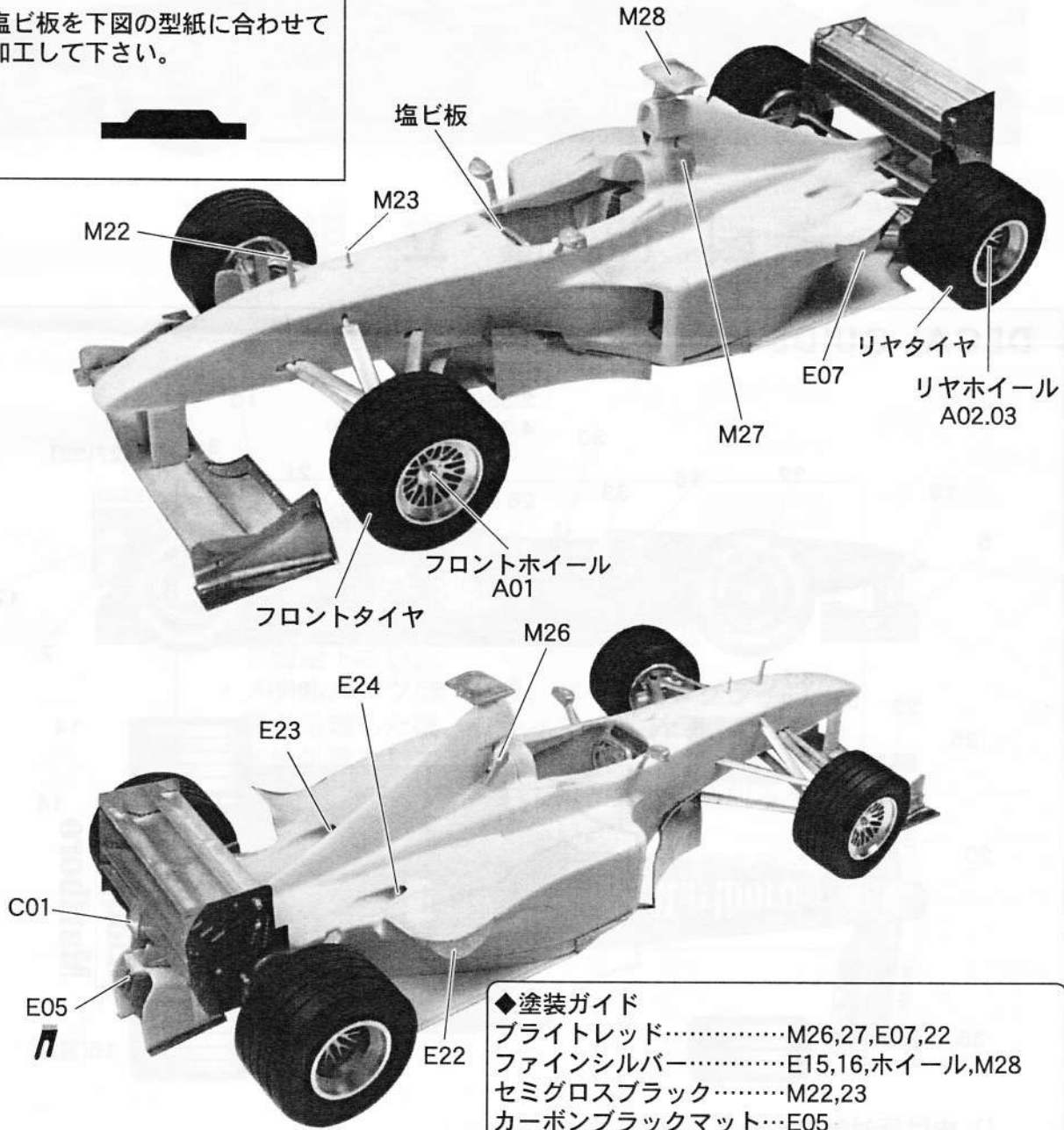


◆塗装ガイド

ブライトレッド……………E20,21
 カーボンマットブラック…E16,17,18,19

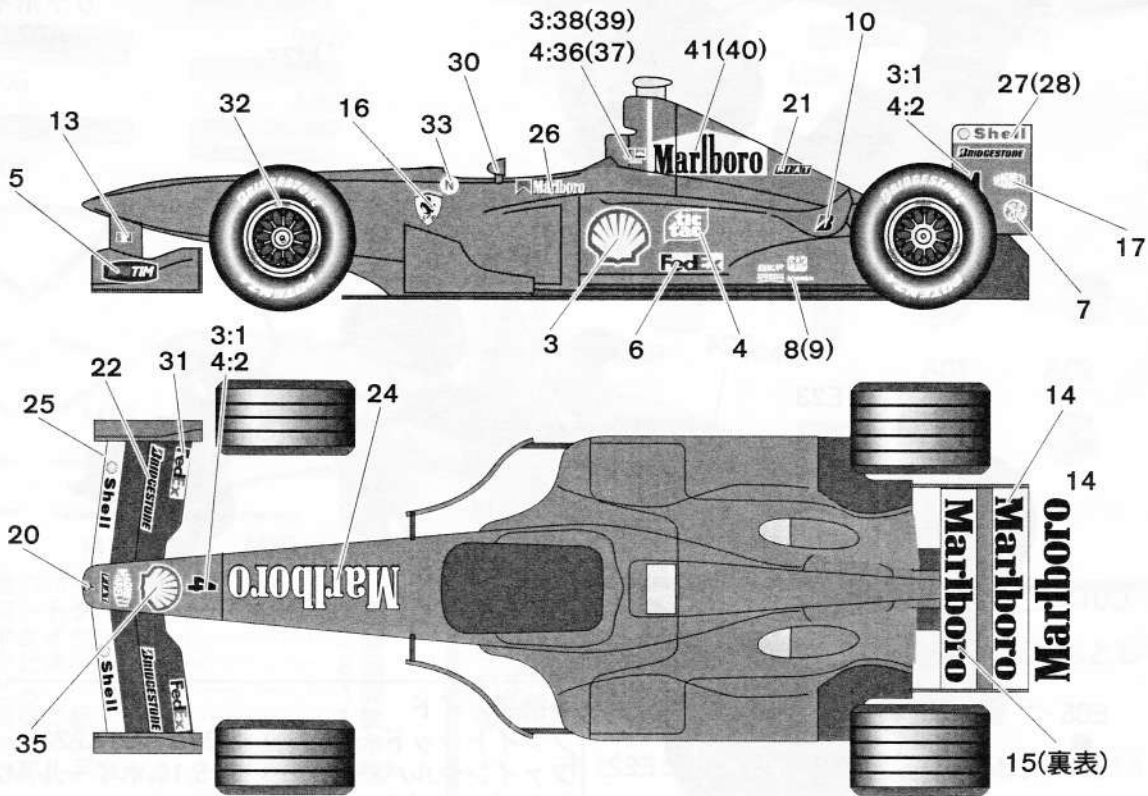
●ボディの組み立て

塩ビ板を下図の型紙に合わせて
 加工して下さい。



◆塗装ガイド
 ブライトレッド……………M26,27,E07,22
 ファインシルバー……………E15,16,ホイール,M28
 セミグロスブラック……………M22,23
 カーボンブラックマット…E05

DECAL GUIDE



() 内は反対側です。