

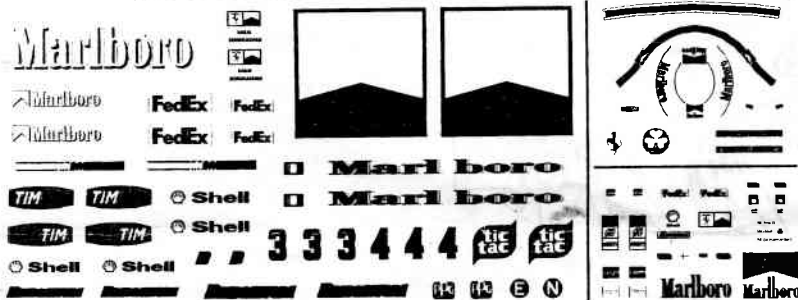
注意 ※必ずお読み下さい

- 本体及び付属品にはとがった部品などがあり危険です
特に小さなお子さまのいる家庭では保管・取り扱いに
十分注意して下さい
- 小さい部品など誤って飲み込まないよう注意して下さい
窒息等の危険があります
- この製品の対象年齢は14歳以上です
- 取り扱い説明書を必ずお読み下さい

組立に必要な物

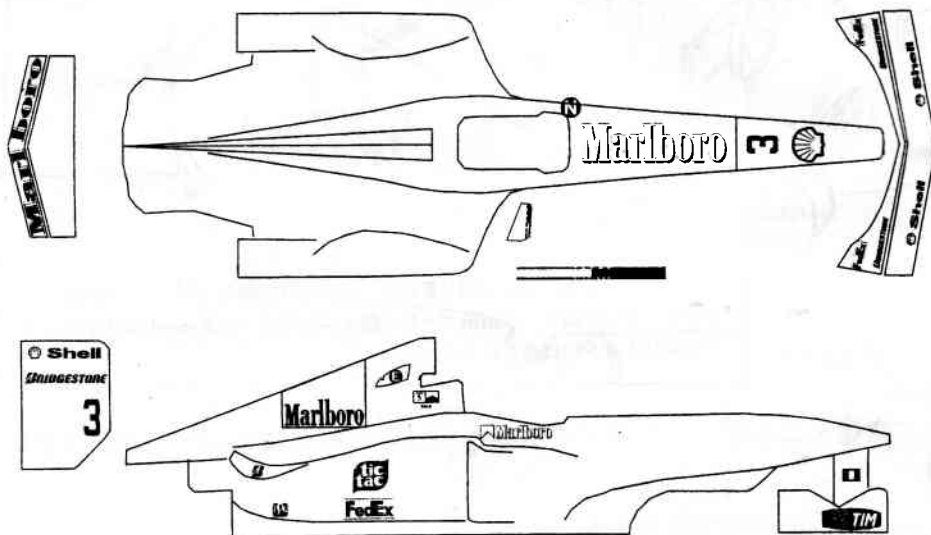
- ニッパー
- カッター
- サンドペーパー 400番～2000番
- 離型剤落とし
- パテ各種
- 瞬間接着剤
- サーフェーサー
- ピンバイス
- 0.5mmプラ板
- 真ちゅう線 0.5mm

すべてのパーツはサーフェーサーを
吹く前に400番程度のペーパーで
表面処理しておくこと
をお薦めします



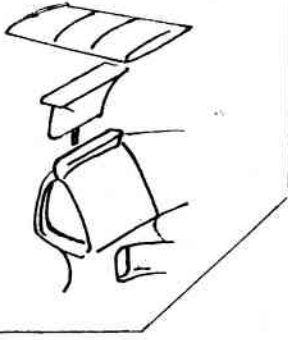
おまけ

車体用



キット付属のデカールは上図の位置へ貼って下さい
残りのデカールは310Bのものを使用して下さい
配置はお手持ちの資料にて確認して下さい

○カメラ取付け



開口部へ
取付け
(左右有り)

コクピットの下へ
接着して下さい

ギアボック
ボディの
装着して

1mmの金属棒
使用して下さい

スタビライ
アッパーア
くぐらせて
に取付けて

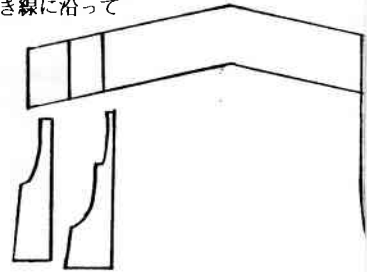
コクピット内へ

ノーズ下へ

ブレーキディスクと
アップライトの取付けは
F310Bの説明書を
参考にして下さい

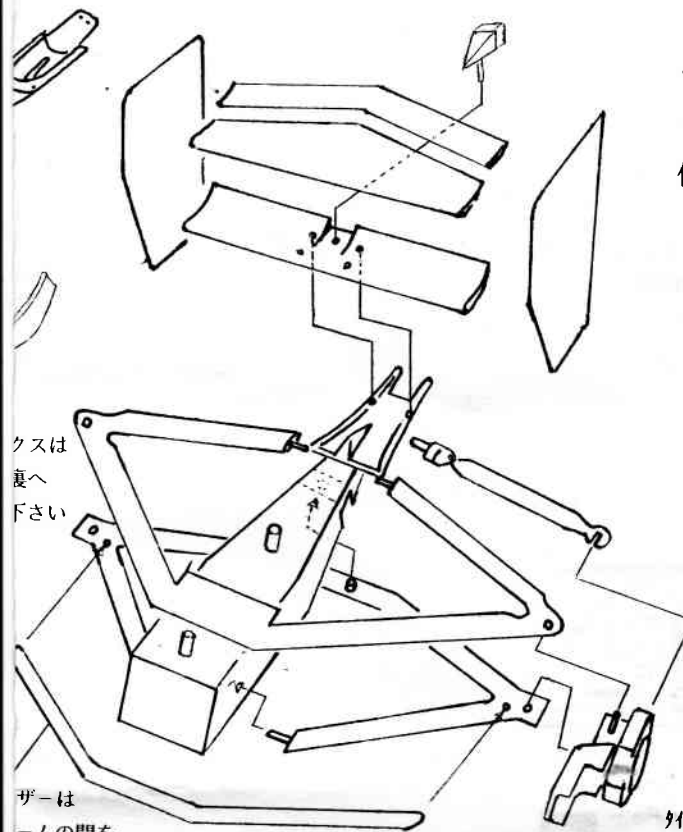
○F ウイング裏

けがき線に沿って
接着



F 3 9 9 組立説明書

デカールの一部はT社310Bを
リアタイヤはMP4/13を
使用して下さい



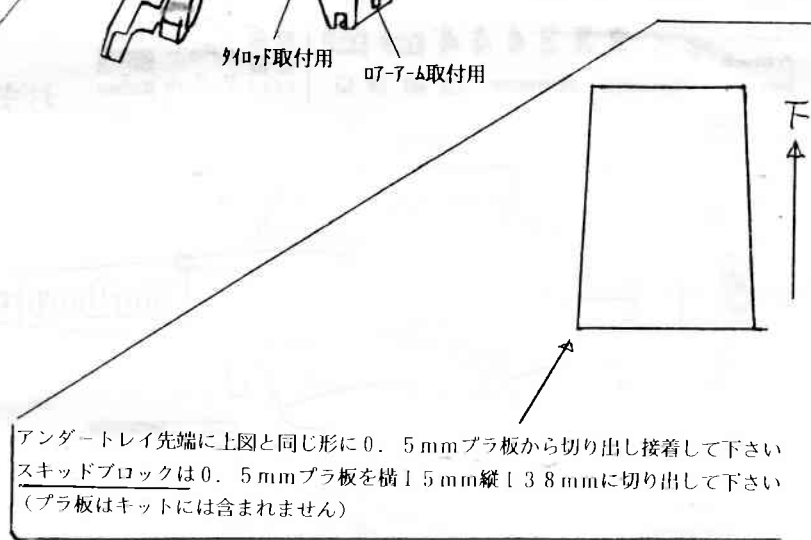
○アップライト裏面
(これは左側)

アップアーム取付用

クローブ取付用

ローアーム取付用

ザーはアームの間をローアーム下さい



アンダートレイ先端に上図と同じ形に0.5mmプラ板から切り出し接着して下さい
スキッドブロックは0.5mmプラ板を横15mm縦138mmに切り出して下さい
(プラ板はキットには含まれません)

ご意見・ご希望・欠品部品請求などお問い合わせは下記へご連絡下さい

埼玉県草加市新善町315-10

第六稲荷荘102

SUPER YELLOW 担当 丸山

このように縦にして
接着
(湾曲の向きは外側へ
向くようにする)