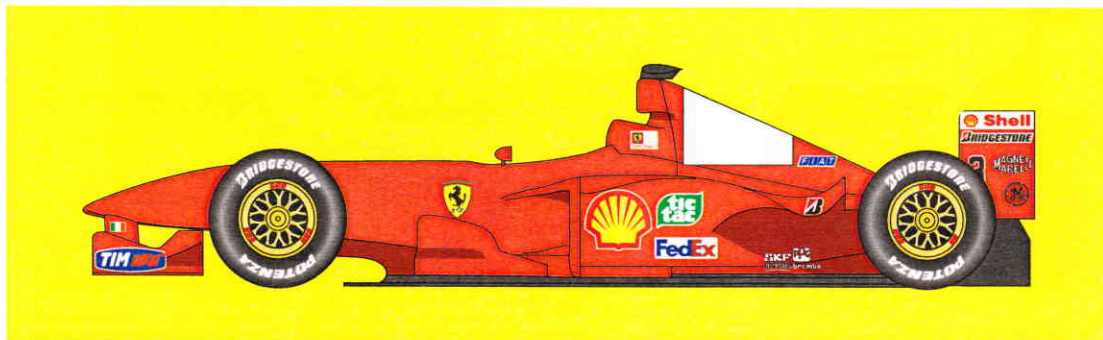


STUDIO27 FERRARI KIT SERIES No.2024

1/20scale Multimedia kit

# FERRARI F399

## GP of MONACO (1999)



### 組立説明図

### ASSEMBLY INSTRUCTIONS

#### 製作上の注意

- レジンパーツは、組立、塗装前に離型剤等で洗浄して下さい。
- 組立には、瞬間接着剤、エポキシ系ボンドをご使用下さい。
- メタルパーツは、バリ、パーティングライン等処理した後、プライマー、プラサフ等で下地処理をして下さい。
- 各パーツの組立においては、入念に仮組みを行ってから接着して下さい。  
組立には、十分な削り合わせ等が必要な部分もありますので、十分ご注意ください。

#### CAUTION

- Read carefully and fully understand all instructions before assembly
- Extra care should be taken when using tools to avoid personal injury
- Read and follow the instructions supplied with paint and/or cement (not included)
- Use epoxy or CA glue only
- Assemble the kit away from the reach of children
- Model car for collectors. Not suitable for under 18 years old

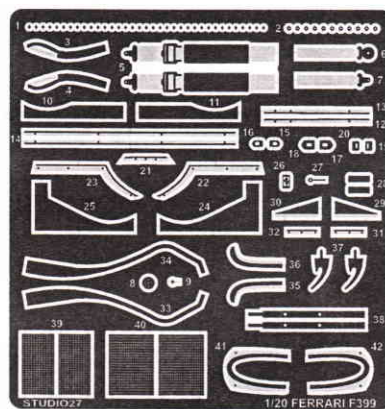
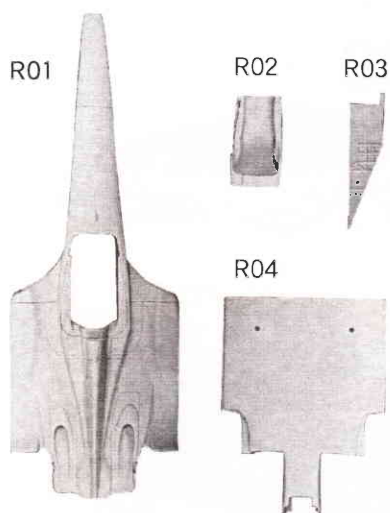
2007年 4月発売

Made in JAPAN

# パーツ内容 PARTS DETAIL

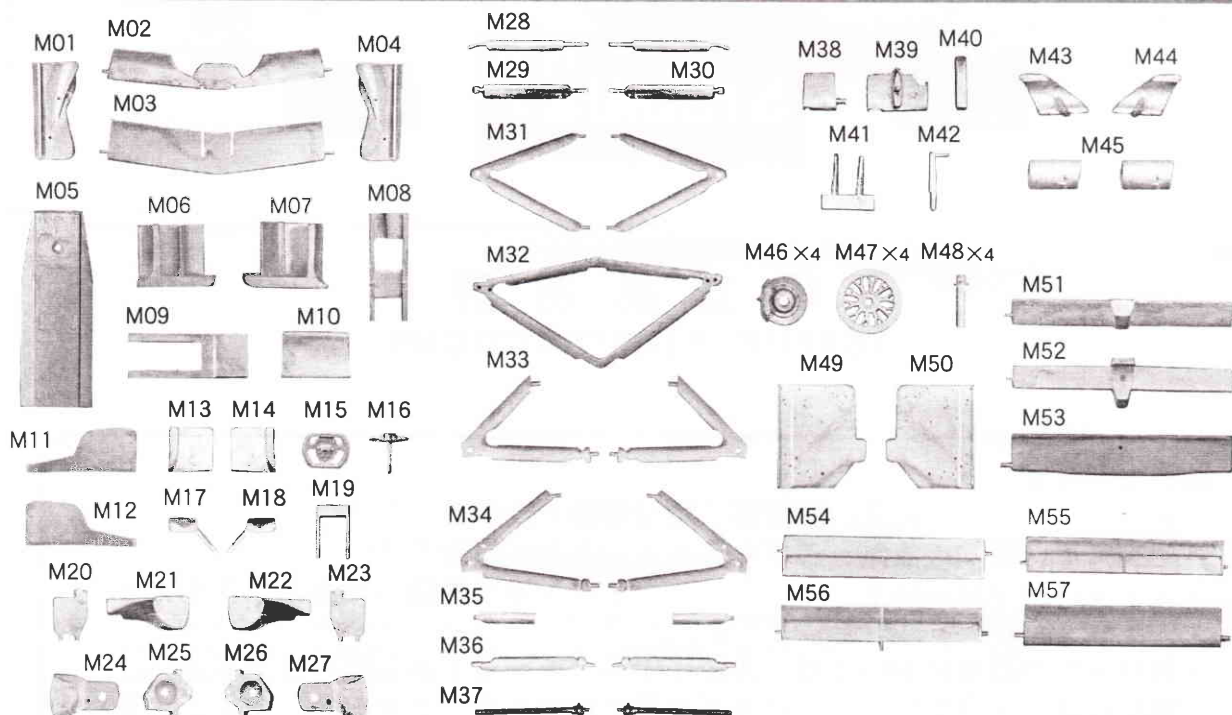
## レジンパーツ/RESIN PARTS

## エッチングパーツ/ETCHING PARTS



※キャッチピンはお手持ちの資料等を参考にお好みでお取下さい。  
 ※You can add details using those etching parts as body fasteners. Check photo references for location.

## メタルパーツ/METAL PARTS



## その他のパーツ/OTHER PARTS

- フロントタイヤ/Front tyre ..... 2
- リヤタイヤ/Rear tyre ..... 2
- 中ビス/Screw ..... 3
- デカール/Decal ..... 1
- フロントホイール/Front wheel ..... 2
- リヤホイール/Rear wheel ..... 2
- クリアパーツ/Clear part ..... 1

### 塗装ガイド/ Paint guide

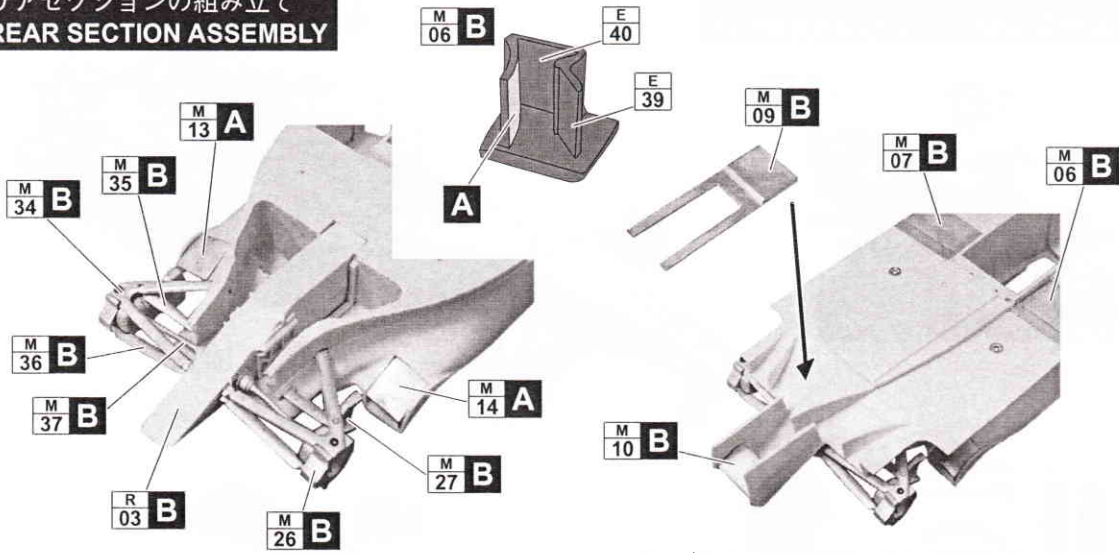
- |  |                                 |
|--|---------------------------------|
| <b>A</b> レッド<br>Red                    | <b>E</b> ビューアホワイト<br>Pure white |
| <b>B</b> セミグロスブラック<br>Semi gloss black | <b>F</b> ゴールド<br>Gold           |
| <b>C</b> フラットブラック<br>Flat black        | <b>G</b> シルバー<br>Silver         |
| <b>D</b> メタリックグレイ<br>Metallic grey     |                                 |

※部品不足、不良以外のパーツ請求にはお応えできませんのでご了承下さい。  
 また、表紙の発売日より1年経過したパーツ請求については応じられない  
 場合もございますのであらかじめご了承下さい。

※ Replacement parts are available for shortage and/or sub-standard only.  
 We may not comply with your replacement parts order after one year of  
 release date.

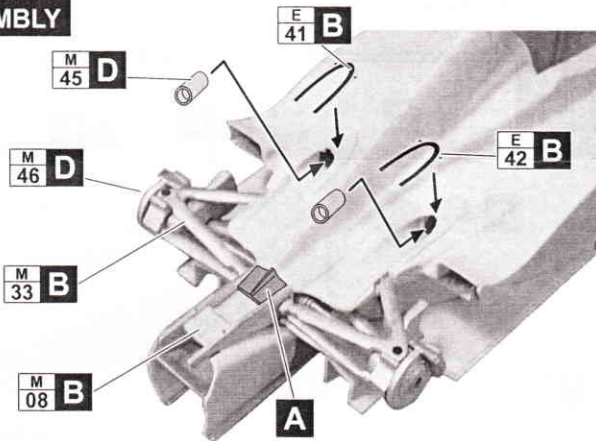
# 組み立て説明 ASSEMBLY

## ●リアセクションの組み立て ●REAR SECTION ASSEMBLY

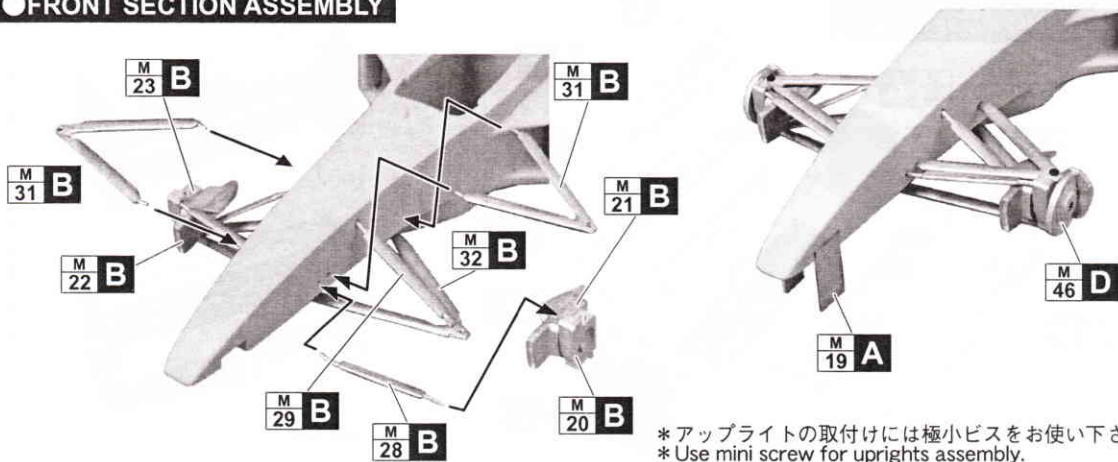


\*アップライトの取付けには極小ビスをお使い下さい。  
\*Use mini screw for uprights assembly.

## ●リアセクションの組み立て ●REAR SECTION ASSEMBLY



## ●フロントセクションの組み立て ●FRONT SECTION ASSEMBLY

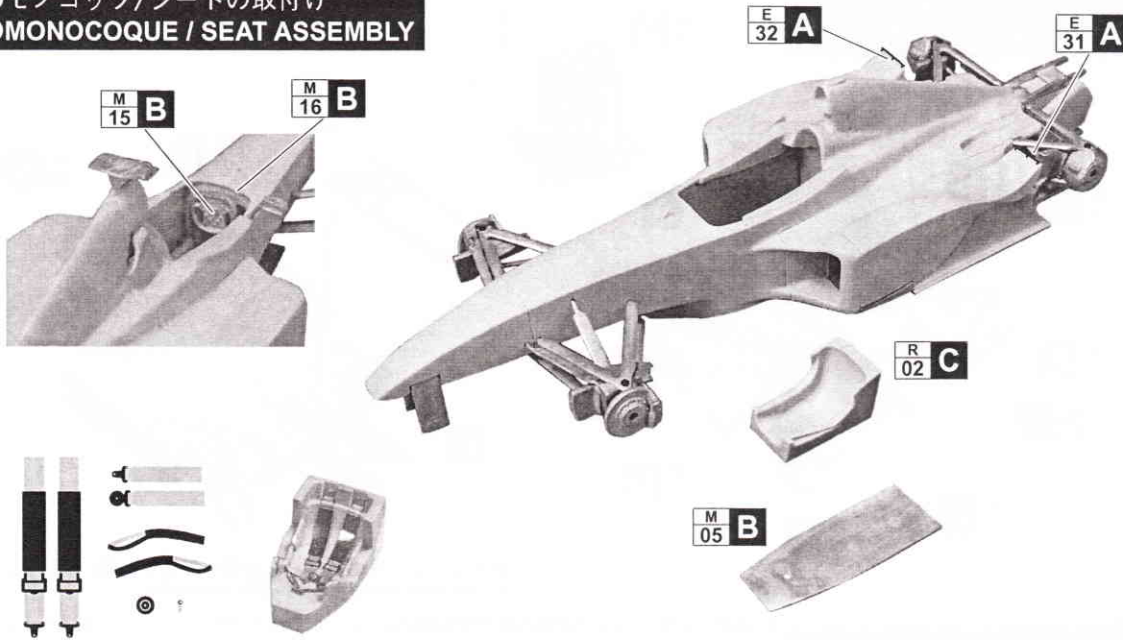


\*アップライトの取付けには極小ビスをお使い下さい。  
\*Use mini screw for uprights assembly.



# FR2024 FERRARI F399 GP of MONACO

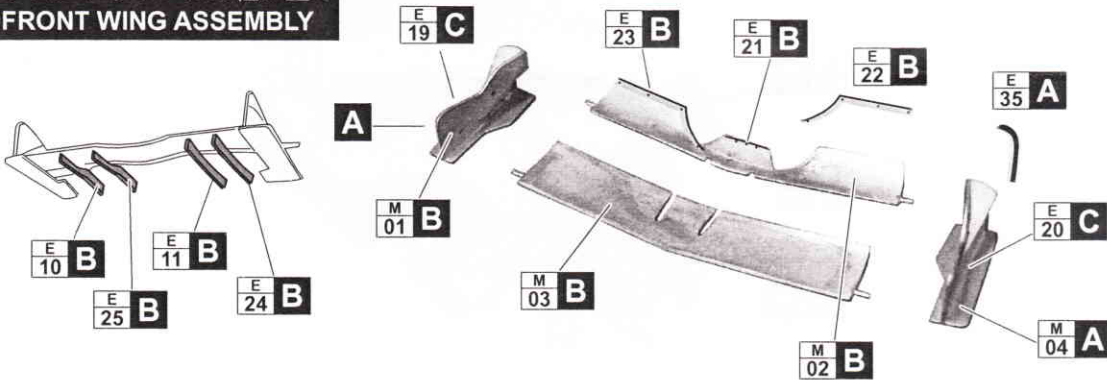
## ●モノコック/シートの取付け ●MONOCOQUE / SEAT ASSEMBLY



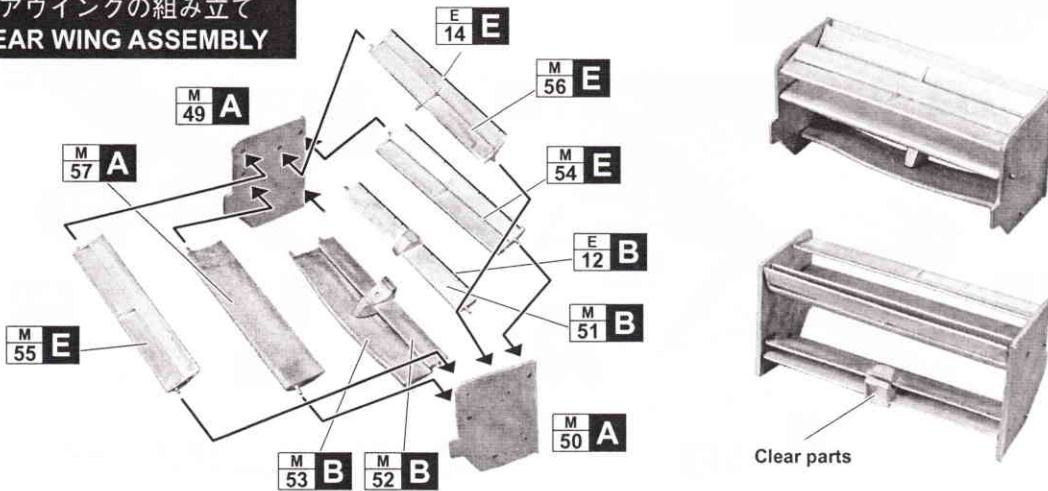
※シートベルトは写真を参考にお手持ちの資料等を参照して下さい。  
※Fit up seatbelt in reference to the above.

\* ボディーとアンダートレイの取付けは中ビスをお使い下さい。  
\* Fix the body shell onto the undertray with the screws.

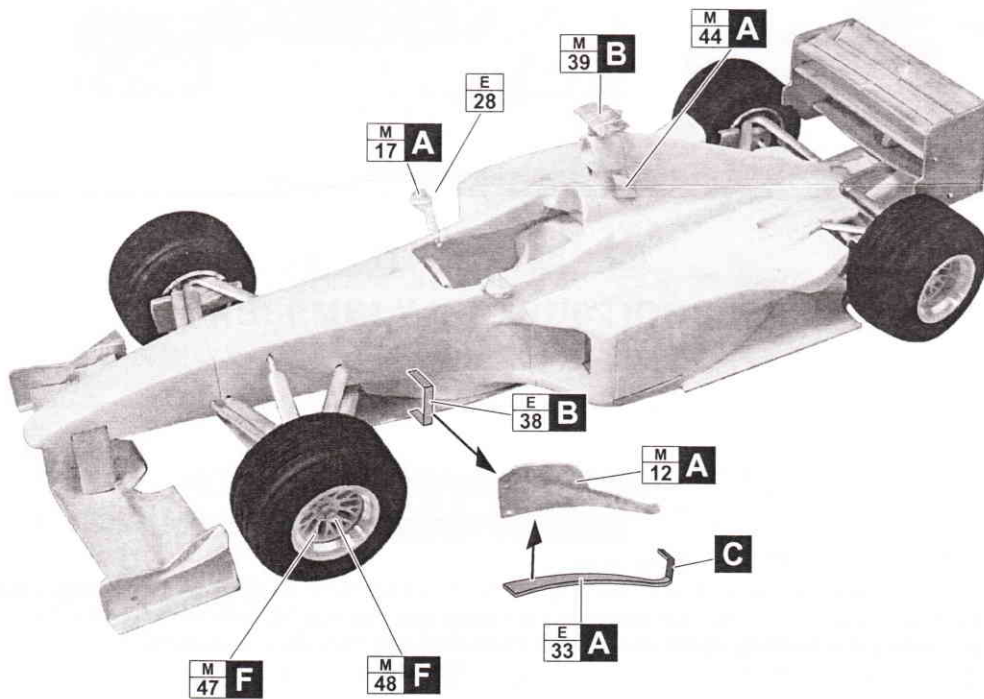
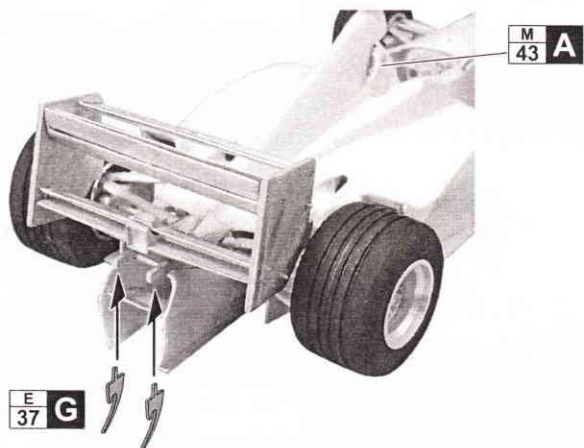
## ●フロントウイングの組み立て ●FRONT WING ASSEMBLY



## ●リアウイングの組み立て ●REAR WING ASSEMBLY

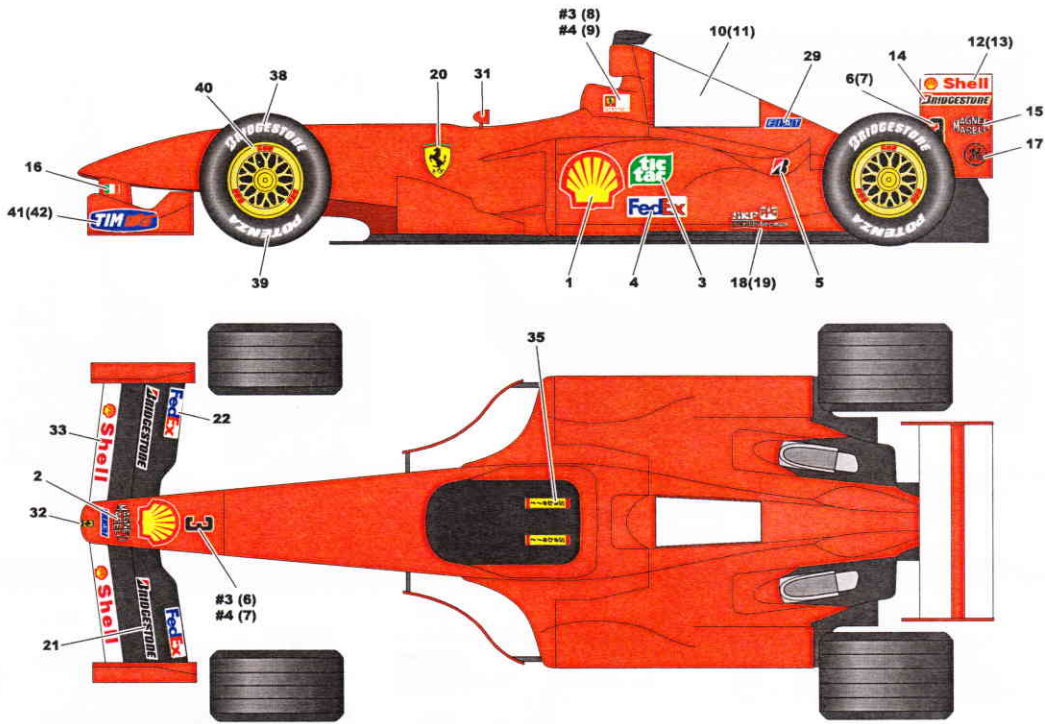


● ボディパーツ取付け  
● ATTACHING BODY PARTS



# DECAL GUIDE

※ ( ) 内は反対側です。  
 ※ ( ) opposite side.



## Ferrari

OFFICIAL LICENSED PRODUCT

"Produced under license of Ferrari Spa. FERRARI, the PRANCING HORSE device, all associated logos and distinctive designs are trademarks of Ferrari Spa. The body designs of the Ferrari cars are protected as Ferrari property under design, trademark and trade dress regulations"

STUDIO27/有限会社ジル  
 〒251-0056  
 神奈川県藤沢市羽鳥3-21-10  
 TEL:0466-33-6091 FAX:0466-33-6957  
 STUDIO27/Gilles Co., Ltd.  
 3-21-10, Hatori, Fujisawa-City, KANAGAWA,  
 251-0056, JAPAN  
 TEL: +81-466-33-6091 FAX: +81-466-33-6957

**URL <http://www.studio27.co.jp>**