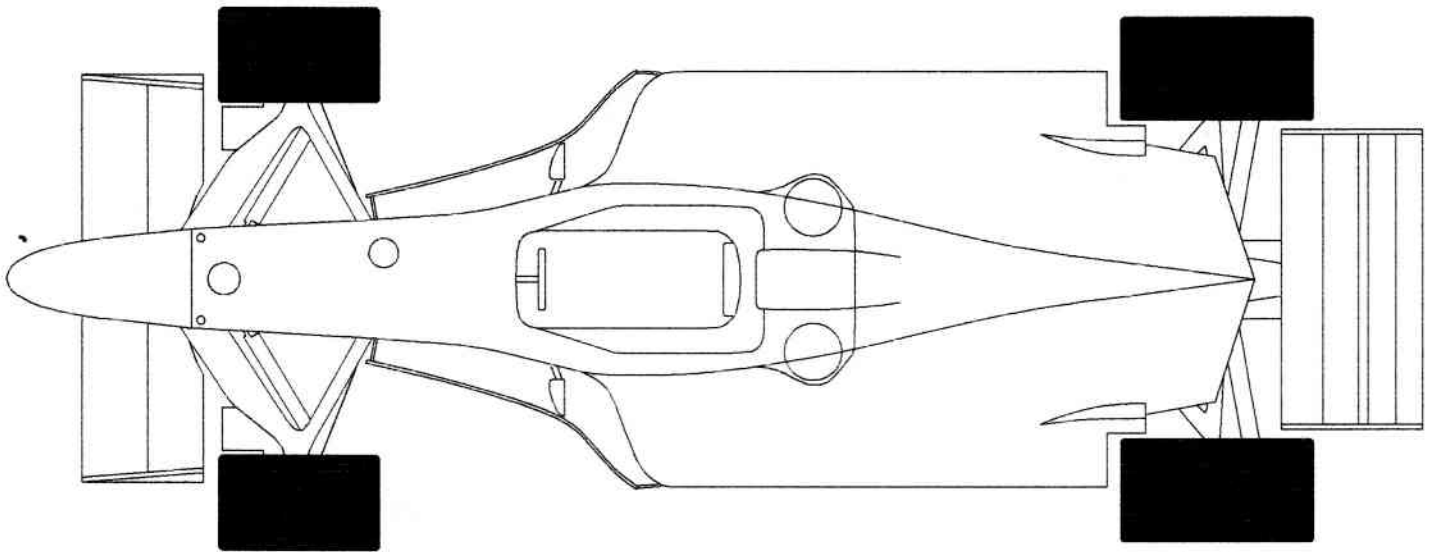


99年テスト仕様

1/20 SCALE KIT



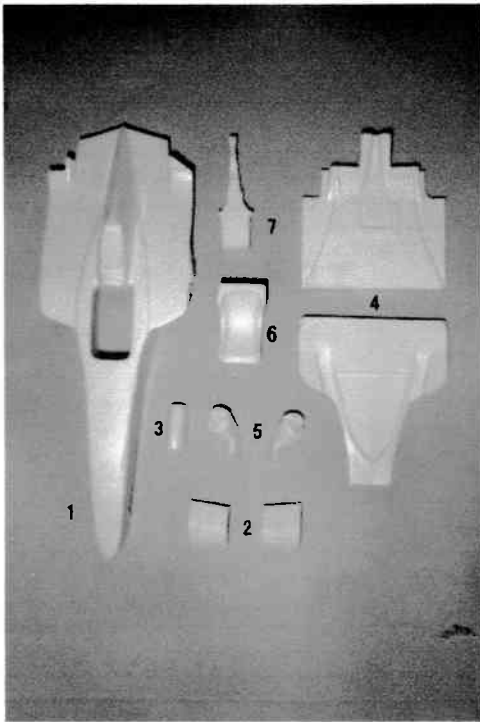
F. S. K Model

製作上の注意

- 刃物などを使用する時は、十分注意してください。
- 塗装をする時は、換気に十分注意してください。
- 小さな部品などは、お子様の手の届かない所に保管してください
- 組み立ての時は、十分に仮組みをしてください。
- カラーリングは、時期によって異なるためお手持ちの資料などを参考にしてください。

パーツリスト

レジンパーツ



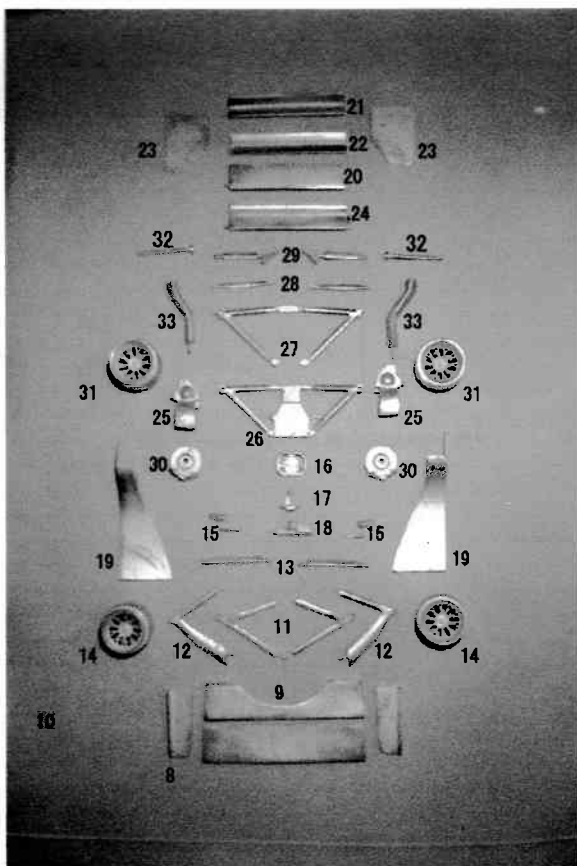
レジンパーツ

- | | | |
|---|------------|--------|
| 1 | ボディー | × 1 |
| 2 | サイドポンツーン | 左右・各 1 |
| 3 | インダクションポット | × 1 |
| 4 | アンダーパネル | 前後・各 1 |
| 5 | フロントアップライト | 左右・各 1 |
| 6 | シート | × 1 |
| 7 | ミッション | × 1 |

メタルパーツ

- | | | |
|----|--------------|-----------|
| 8 | フロントウイング | × 1 |
| 9 | フロントウイングフラップ | × 1 10 |
| 10 | フロントウイング翼端板 | 左右・各 1 11 |
| 11 | フロントアッパーアーム | 左右・各 1 |
| 12 | フロントロアアーム | 左右・各 1 |
| 13 | フロント | 左右・各 1 |
| 14 | フロントホイール | × 2 |
| 15 | サイドミラー | 左右・各 1 |
| 16 | ステアリング | × 1 |
| 17 | ステアリングアーム | × 1 |
| 18 | メーター | × 1 |
| 19 | ディフレクター | 左右・各 1 |
| 20 | リヤウイング | × 1 |
| 21 | リヤウイングフラップ前 | |
| 22 | リヤウイングフラップ後 | × 1 |
| 23 | リヤウイング翼端板 | 左右・各 1 |
| 24 | リヤミドルウイング | × 1 |
| 25 | リアアップライト | 左右・各 1 |
| 26 | リアアッパーアーム | × 1 |
| 27 | リアロアアーム | × 1 |
| 28 | リアアーム | × 1 |
| 29 | リアアーム | × 1 |
| 30 | リアローター | 左右・各 1 |
| 31 | リアホイール | × 2 |
| 32 | ドライブシャフト | 左右・各 1 |
| 33 | エキゾースト | 左右・各 1 |

メタルパーツ



その他のパーツ

ゴムタイヤ

F × 2 ・ R × 2

別に用意していただく物

真鍮線

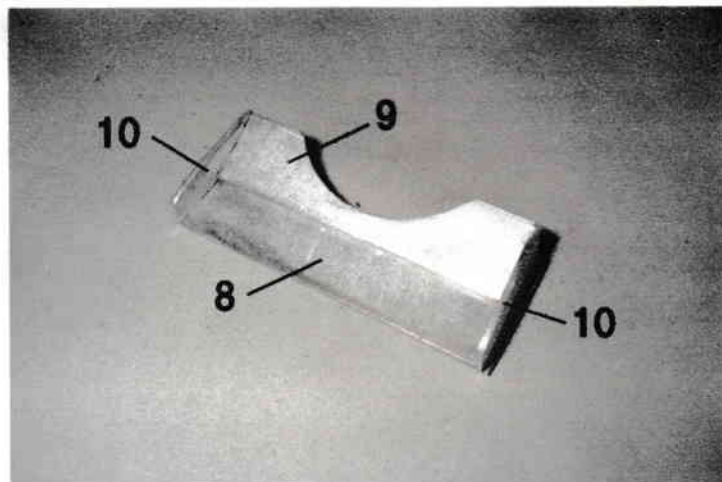
プラ板

1. 2mm ・ 0. 5mm

フロントウイングの組み立て

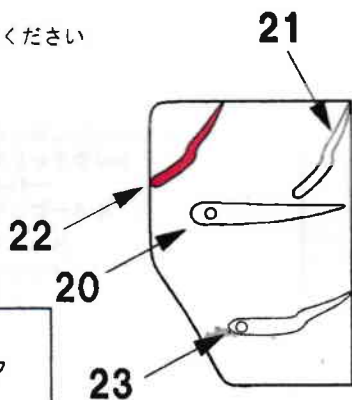
カラーガイド

- 8 セミグロスブラック
- 9 ピュアホワイト
- 10 表 ピュアホワイト
- 裏 セミグロスブラック



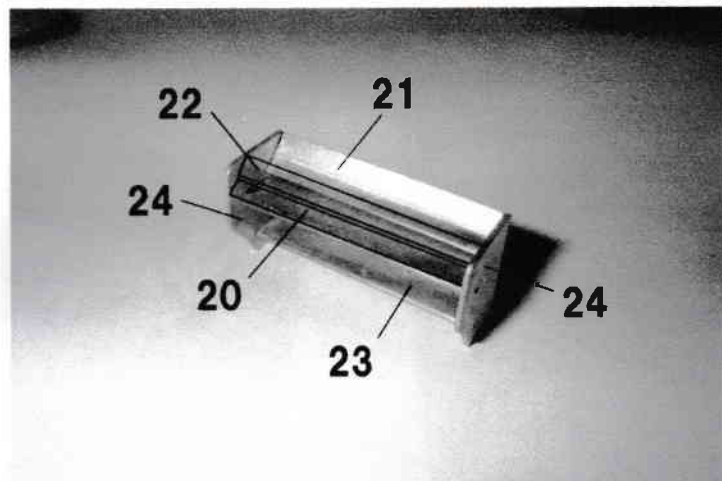
リヤウイングの組み立て

22は、左図に位置に取り付けてください



カラーガイド

- 20 セミグロスブラック
- 21 ピュアホワイト
- 22 ピュアホワイト
- 23 ピュアホワイト
- 24 表 ピュアホワイト
- 裏 セミグロスブラック

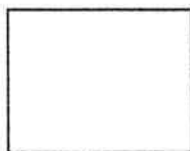


シャーシの組み立て

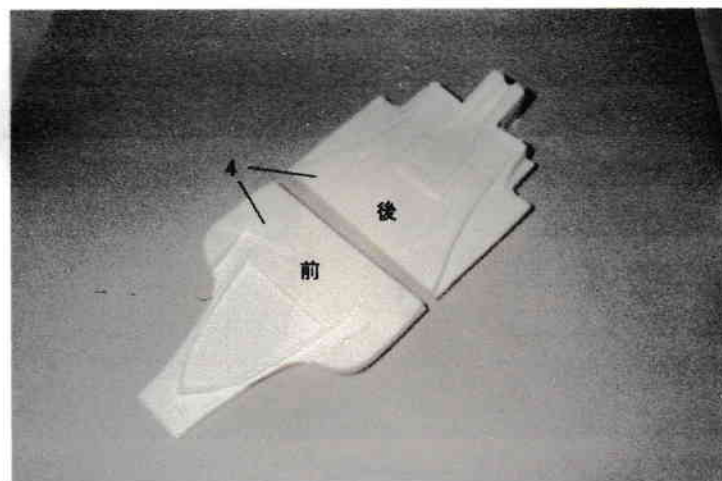
1. シャーシの前後を接着してください
2. シャーシ裏のディフューザーの部品を1.2mmプラバンより切り出してください

1.6cm

1.5cm



3. シャーシにボディの取り付け用の穴を開けます
3.0mmの穴を開けてください



カラーガイド

- 4 セミグロスブラック

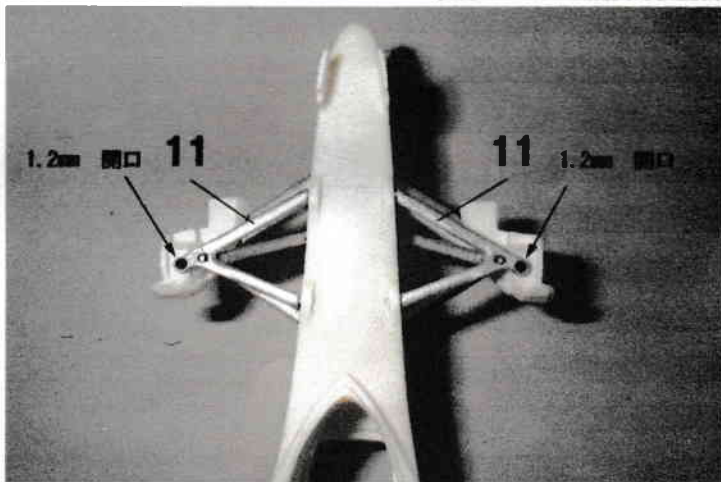
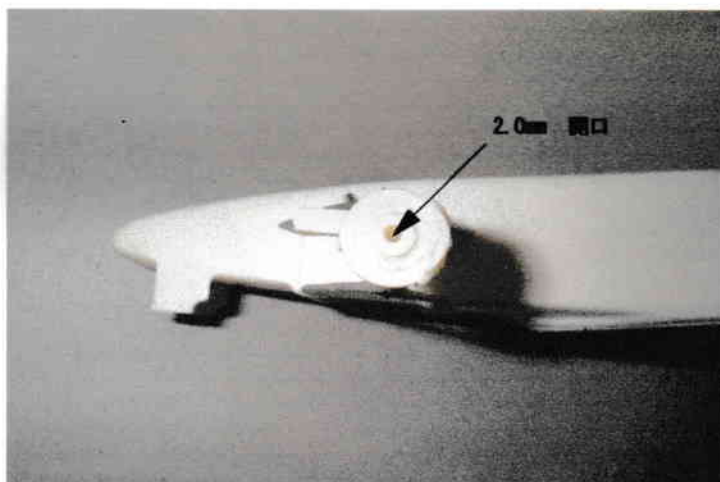
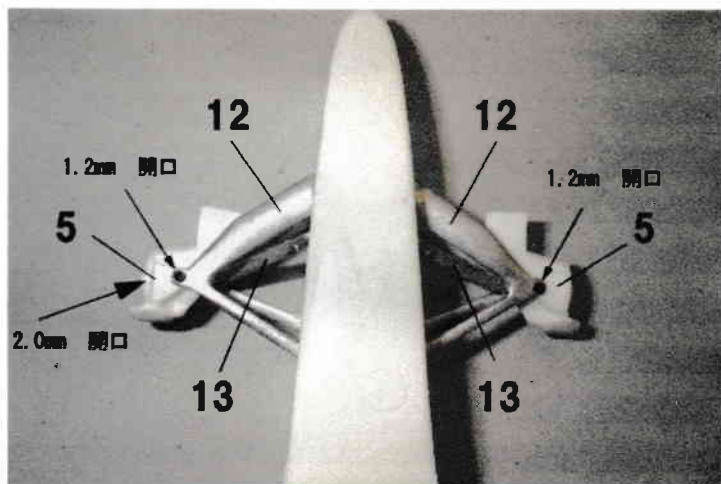
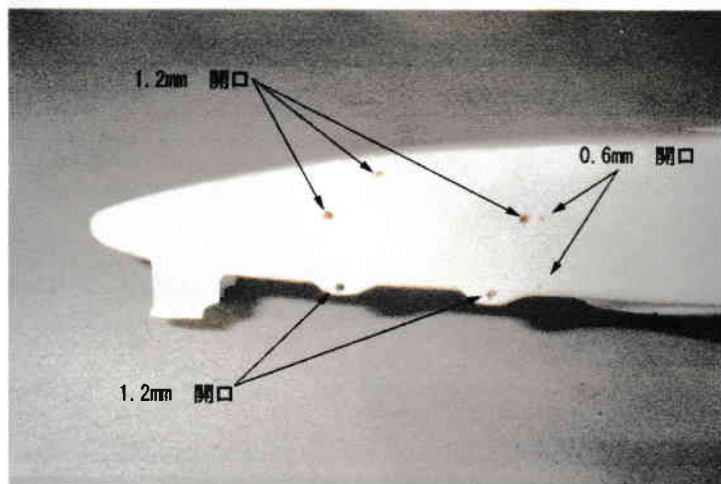


フロントサスペンションの組み立て

1. フロントウイング取り付け部を、1.2mmの穴を開けてください
2. ディフレクター取り付け部を、0.6mmの穴を開けてください
3. フロントアップライトのサスペンション取り付け部を、0.6mmの穴を開けてください(上下2箇所ずつ)
4. サスアームは、ビスを使用するか、真鍮線などを使用して組み立ててください
 アッパーサスアームは、裏に「下」と書いてある方を下にして取り付けてください
 ロアアームは写真をよく見て、向きに間違えない様に付け付けてください
 ブレーキローターの真中を2.0mmの穴を開けてください
 ビスを使用するか、真鍮線などを使用して組み立ててください
5. 写真の様にサスアームを組み立ててください

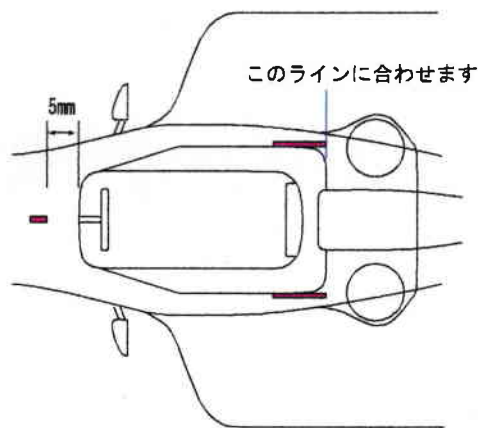
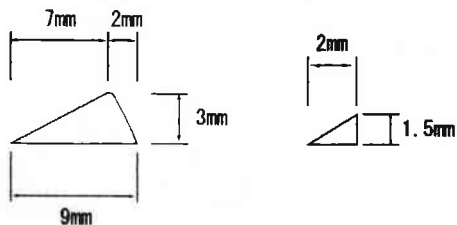
カラーガイド

- 5 アップライト・カーボンブラックマッド
 ローター外・メタリックグレイ
 ローター内・シルバー
 キャリバー・チタンゴールド
- 11 カーボンブラックマッド
- 12 カーボンブラックマッド
- 13 カーボンブラックマッド



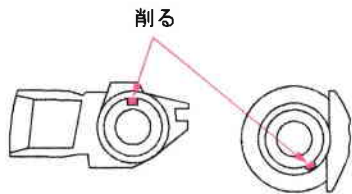
コクピット横のフィンの製作

1. コクピット脇のフィンを下の寸法で、0.5mmのプラバンより切り出してください
1. モノコック上のフィンを下の寸法で、0.5mmのプラバンより切り出してください
3. 切り出したフィンを下の図の位置に取り付けてください

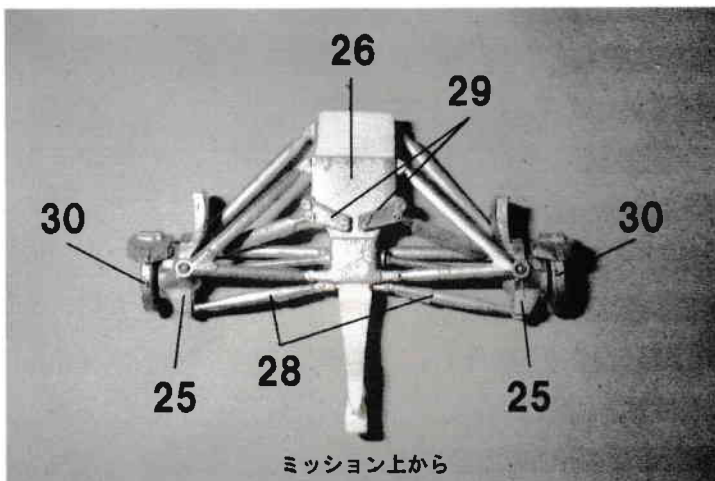


リヤサスペンションの組み立て

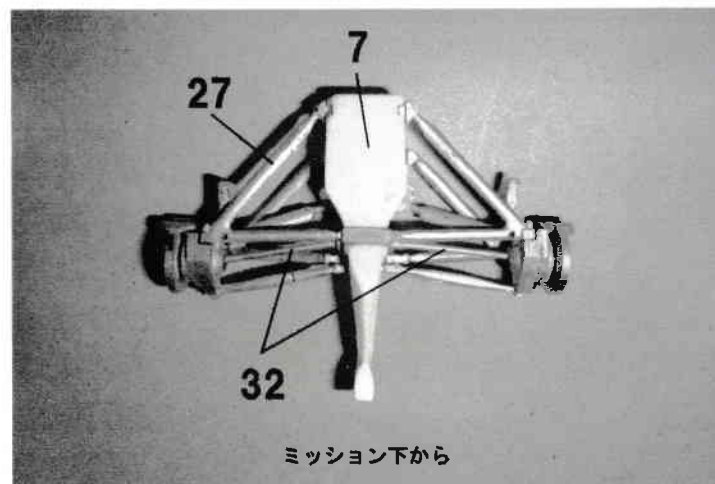
1. リヤアップライトと、ブレーキローターの一部を削ってください



2. ミッション・リサスアーム・ブレーキローター・アップライトドライブシャフトを写真のように組み立てます
3. エキゾーストを写真を参考にして、取り付けてください
4. サスペンションを取り付けたミッションを、シャーシに取り付けてください



ミッション上から



ミッション下から

カラーガイド

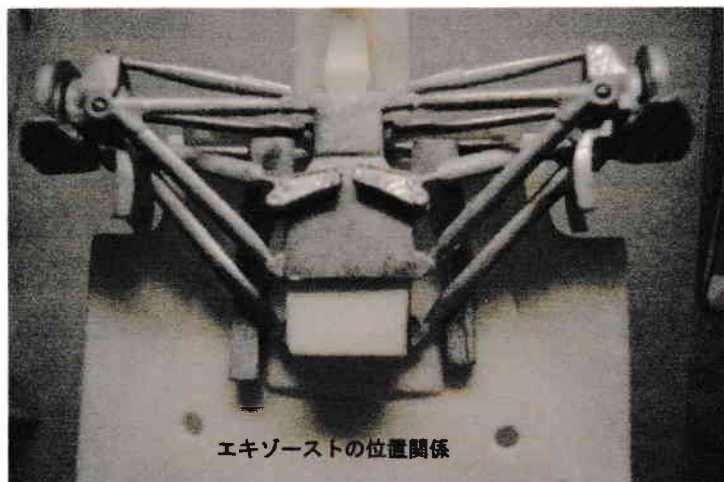
- 7 カーボンブラックマッド
- 25 カーボンブラックマッド
- 26 カーボンブラックマッド
- 27 カーボンブラックマッド
- 28 カーボンブラックマッド
- 29 カーボンブラックマッド
- 30 フロントローターと同じです



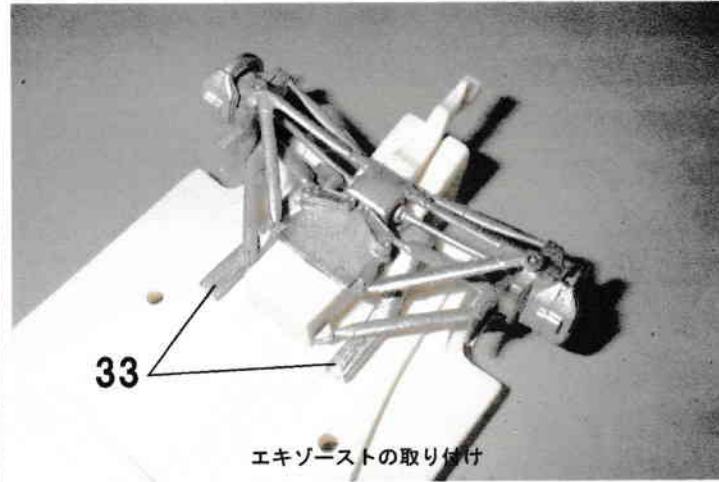
エキゾーストの位置関係



ミッション・シャーシの位置関係



エキゾーストの位置関係



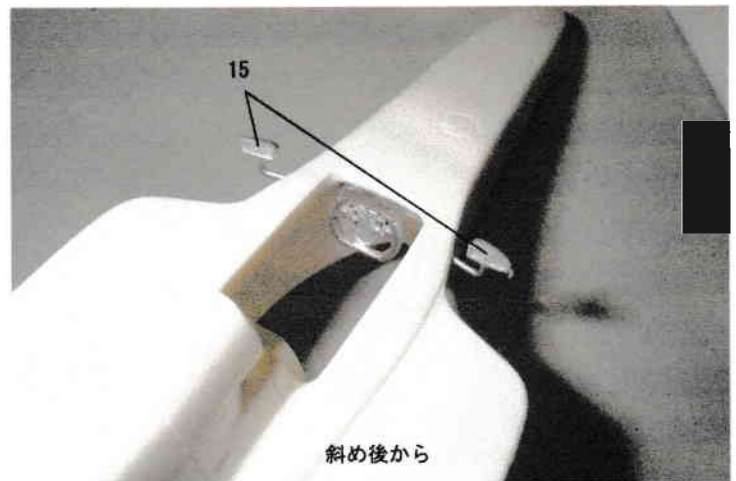
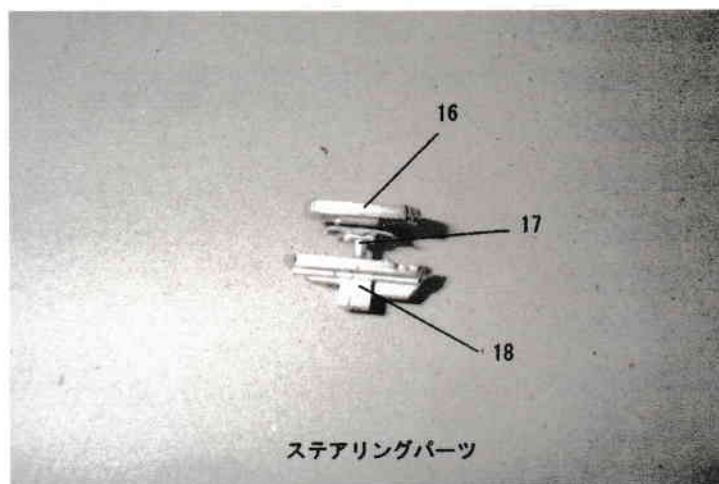
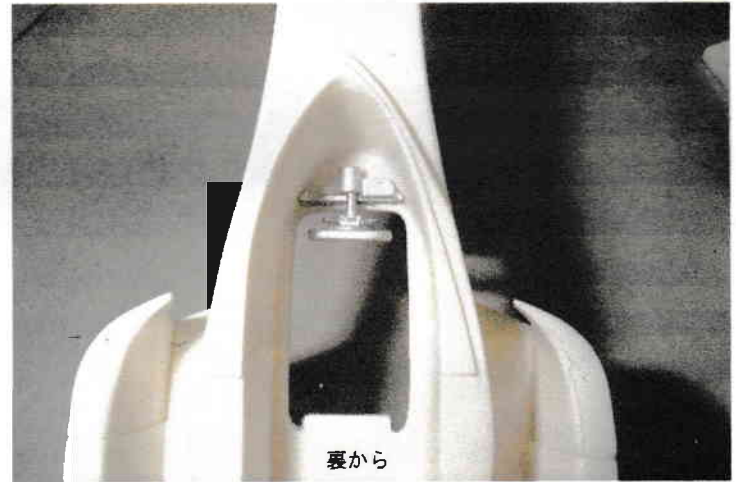
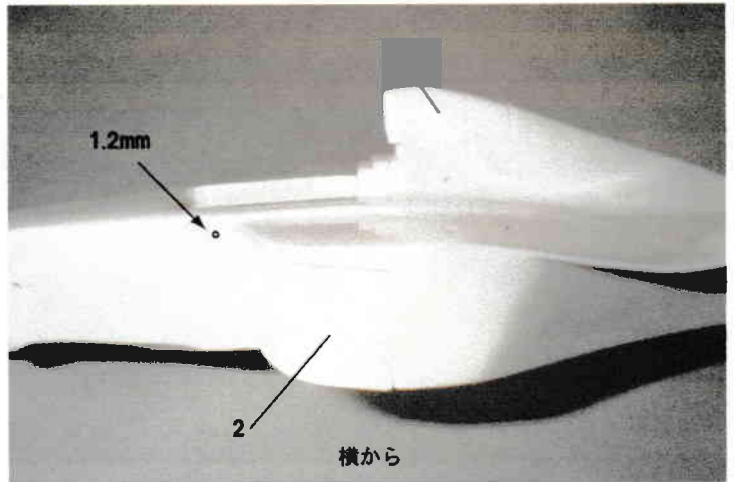
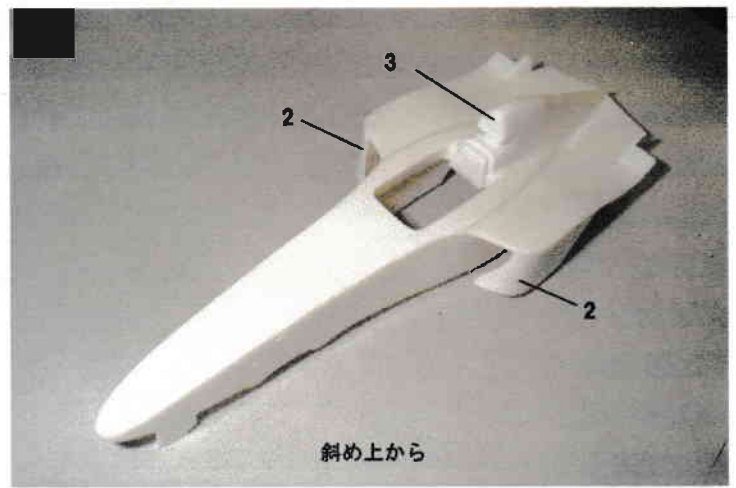
エキゾーストの取り付け

ボディ・コクピットの組み立て

1. インダクションポット・サイドポンツーンを取り付けます
2. ミラー取り付け部を1.2mmの穴をあけます
3. ステアリング・ステアリングアーム・メーターを接着します
4. 組み立てたステアリングパーツを、モノコックに接着します
5. サイドミラーを取り付けます

カラーガイド

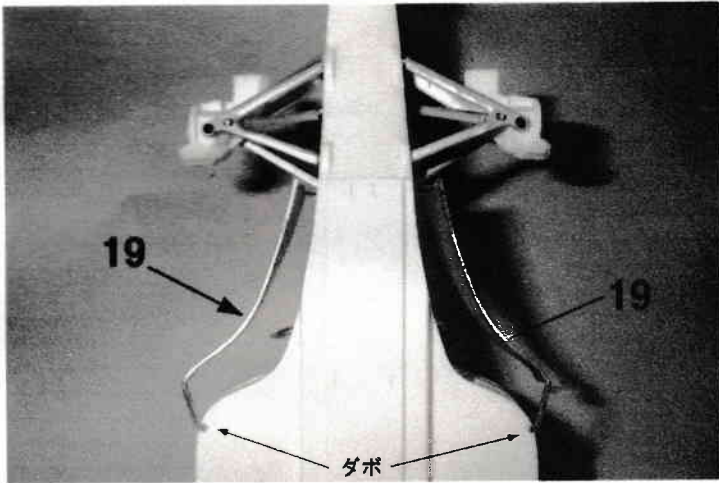
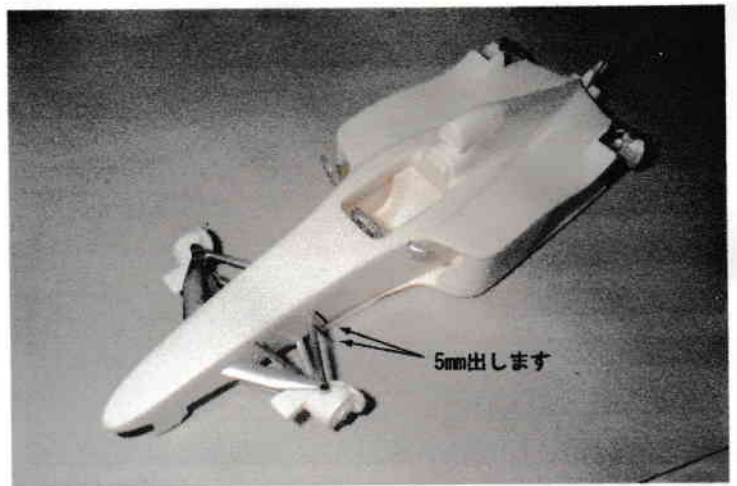
- | | |
|----|-------------|
| 2 | ビュアホワイト |
| 3 | ビュアホワイト |
| 6 | ビュアホワイト |
| 15 | ビュアホワイト |
| 16 | カーボンブラックマッド |
| 17 | カーボンブラックマッド |
| 18 | カーボンブラックマッド |



ディフレクターの組み立て

1. ボディーから出した真鍮線と、シャーシ裏のダボにディフレクターを取り付けます

19	表	セミグロスブラック
	裏	セミグロスブラック



フロントウイングの取り付け

1. フロントウイングステーに、フロントウイングのダボを合わせて接着してください



リヤウイングの取り付け

1. ミッションのウイングステーに、フロリヤウイングのダボを合わせて接着してください

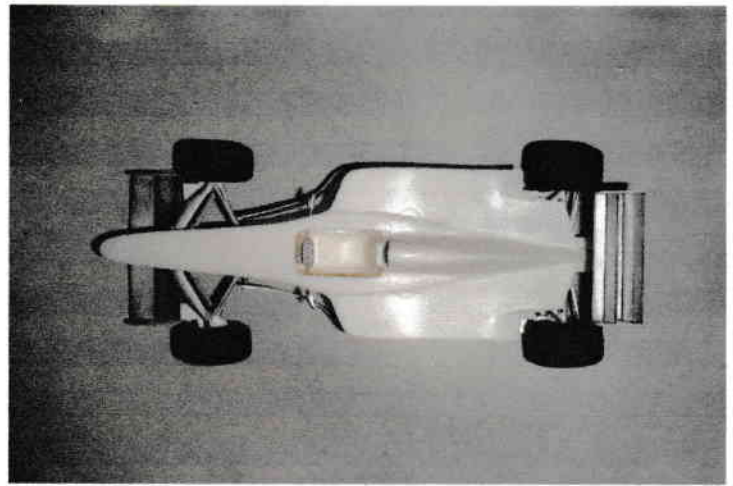


タイヤの取り付け

1. ホイールにタイヤを取り付けて、サスペンションに接着します

カラーガイド

- 14 シルバー
- 31 シルバー

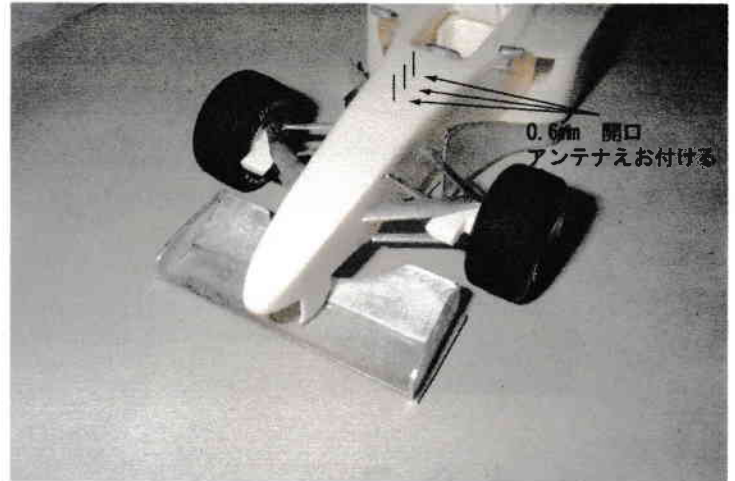


アンテナの取り付け

1. モノコックに0.6mmの穴を開け、アンテナを取り付けます

カラーガイド

- アンテナ セミグロスブラック



完成品サンプル写真集

