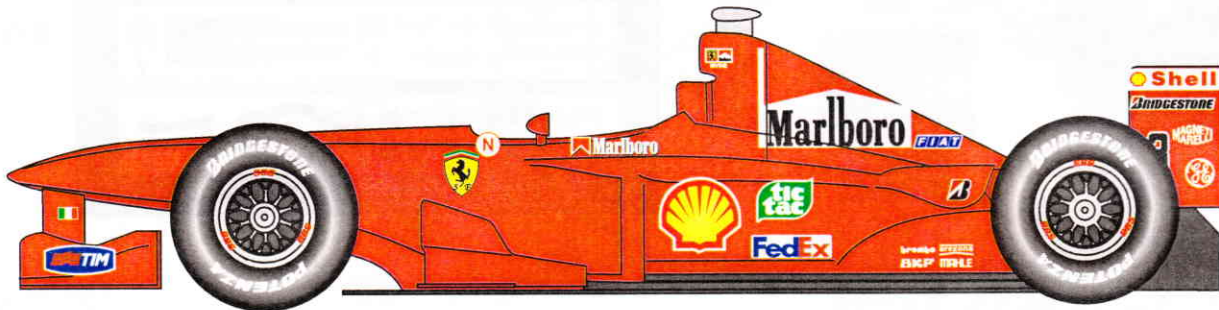


STUDIO27 1/20 ORIGINAL KIT SERIES No.83

F1-2000 AUSTRALIA 2000



組立説明図

INSTRUCTION FOR ASSEMBLY

製作上の注意

- ・レジンパーツは、組立、塗装前に離型剤等で洗浄して下さい。
- ・組立には、瞬間接着剤、エポキシ系ボンドをご使用下さい。
- ・メタルパーツは、バリ、パーティングライン等処理した後、プライマー、プラサフ等で下地処理をして下さい。
- ・各パーツの組立においては、入念に仮組みを行ってから接着して下さい。組立には、十分な削り合わせ等が必要な部分もありますので、十分ご注意ください。

READ BEFORE ASSEMBLY

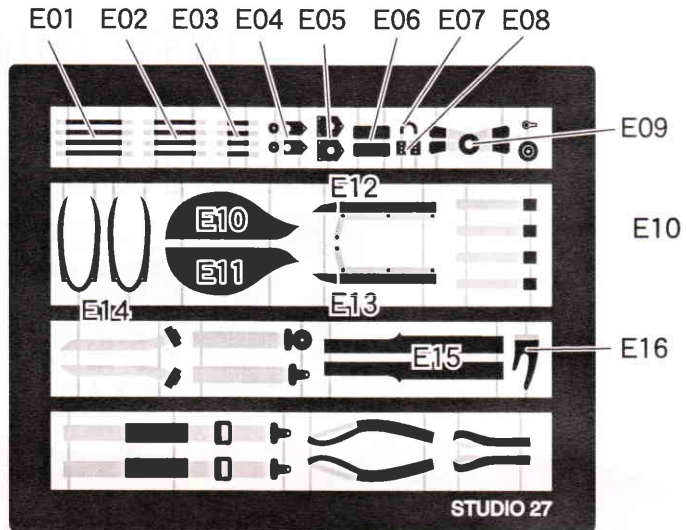
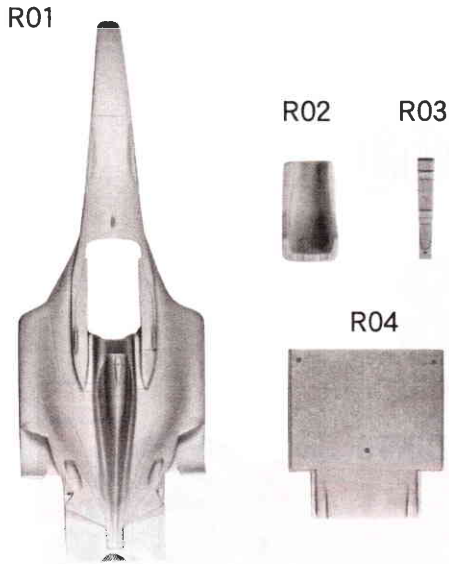
- ・ Read carefully and fully understand instruction book before commencing assembly.
- ・ Care should be taken when using tools and modeling knives, as these can cause personal injury.
- ・ Wash off silicone oil from resin parts' surface by neutral cleaner.
- ・ Use epoxy or quick-drying glue. Apply glue to both parts to be joined.
- ・ Please do not assemble this kit with children.
- ・ Model car for collectors. Not suitable for under 14 years old.

パーツ内容

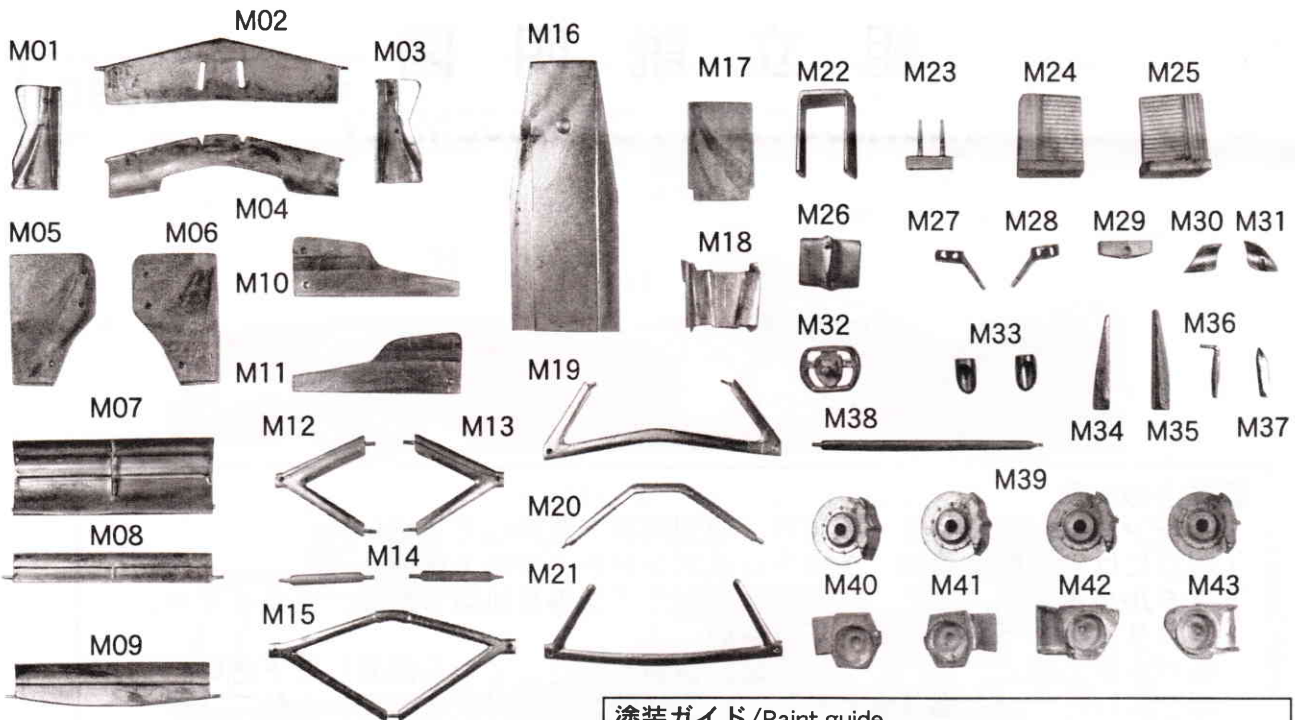
PARTS DETAIL

レジンパーツ / RESIN PARTS

エッチングパーツ / ETCHING PARTS



メタルパーツ / METAL PARTS



塗装ガイド / Paint guide

- A** ブライトレッド
Bright red
- B** ホワイト
White
- C** ブラック
Black
- D** フラットブラック
Flat Black

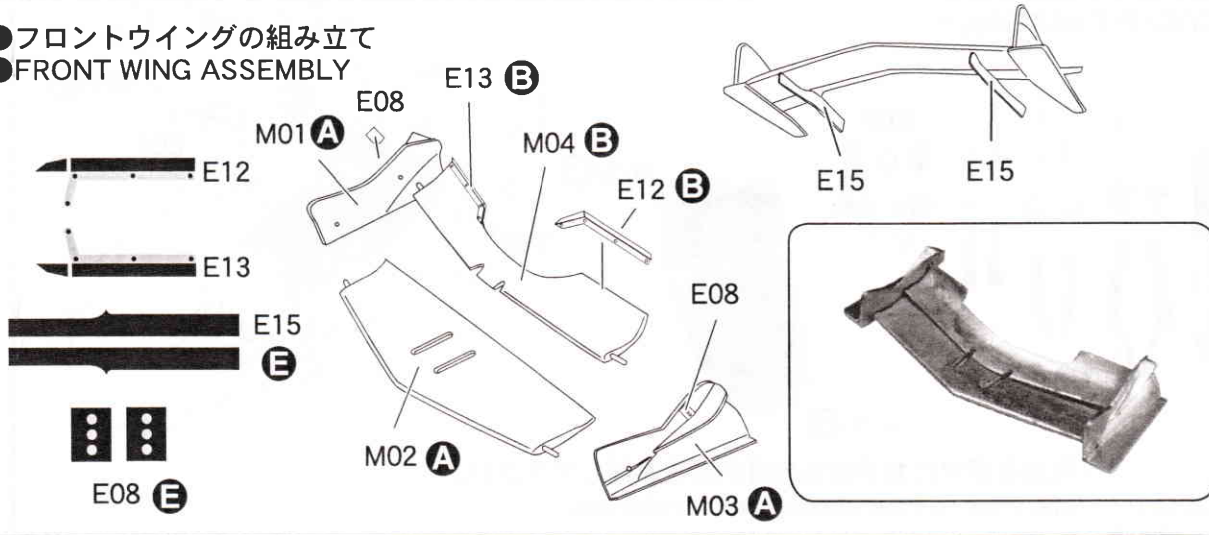
- E** セミグロスブラック
Semi gloss black
- F** ゴールド
Gold
- G** シルバー
Silver
- H** メタリックグレイ
Metallic Gray

その他のパーツ / Other Parts

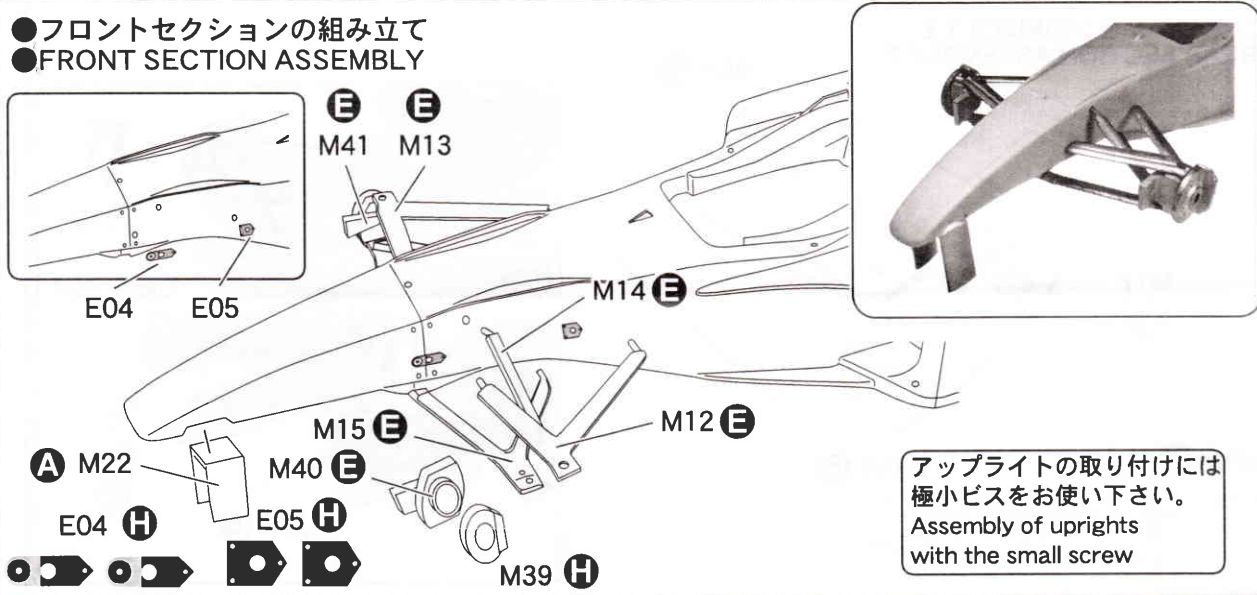
- ・フロントタイヤ / Front tyre 2
- ・リヤタイヤ / Rear tyre 2
- ・中ビス / Screw 4
- ・デカール / Decal 1
- ・フロントホイール / Front wheel 2
- ・リヤホイール / Rear wheel 2
- ・ホイールスポーク / Wheel spoke insert 2
- ・極小ビス / Small Screw 8
- ・クリアパーツ / Clear part 1
- ・塩ビ板 / Clear sheet 1
- ・真鍮棒 / Brass rod 1

組み立て説明 ASSEMBLY INSTRUCTION

●フロントウイングの組み立て ●FRONT WING ASSEMBLY

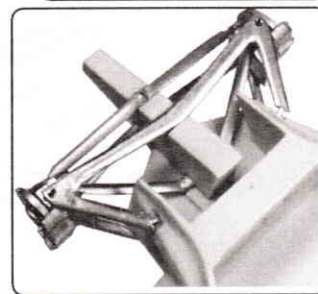
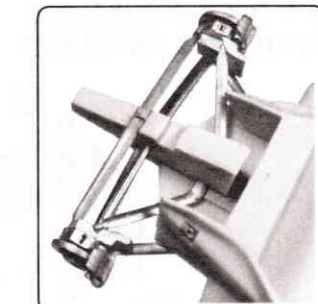
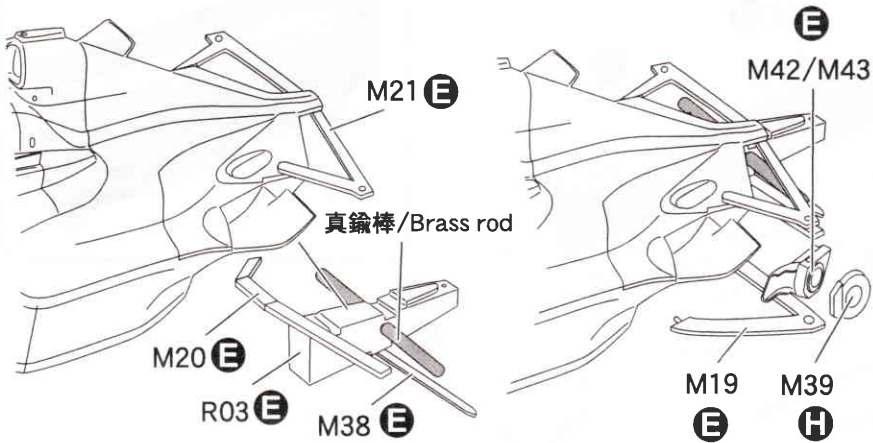


●フロントセクションの組み立て ●FRONT SECTION ASSEMBLY



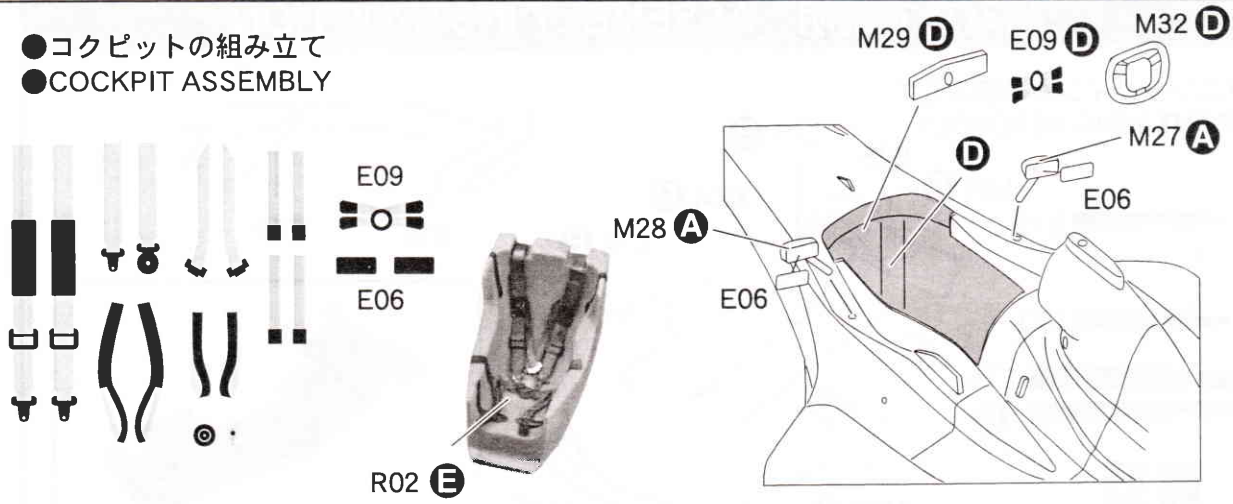
アップライトの取り付けには
極小ビスをお使い下さい。
Assembly of uprights
with the small screw

●リヤセクションの組み立て 1 ●REAR SECTION ASSEMBLY 1



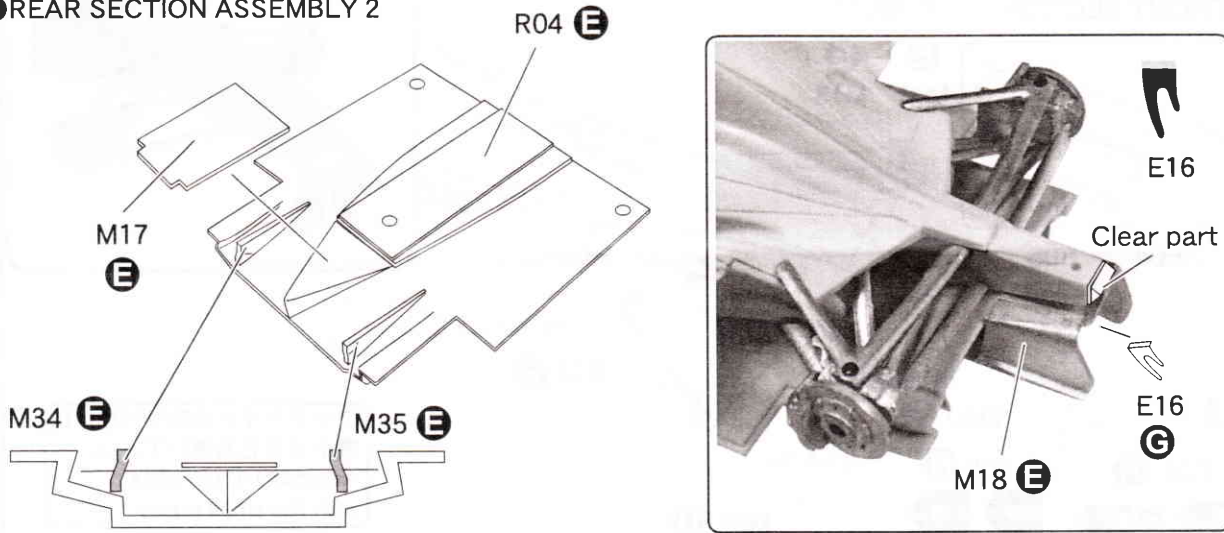
※アップライトの取り付けには極小ビスをお使い下さい。
Assembly of uprights with the small screw

●コクピットの組み立て
●COCKPIT ASSEMBLY

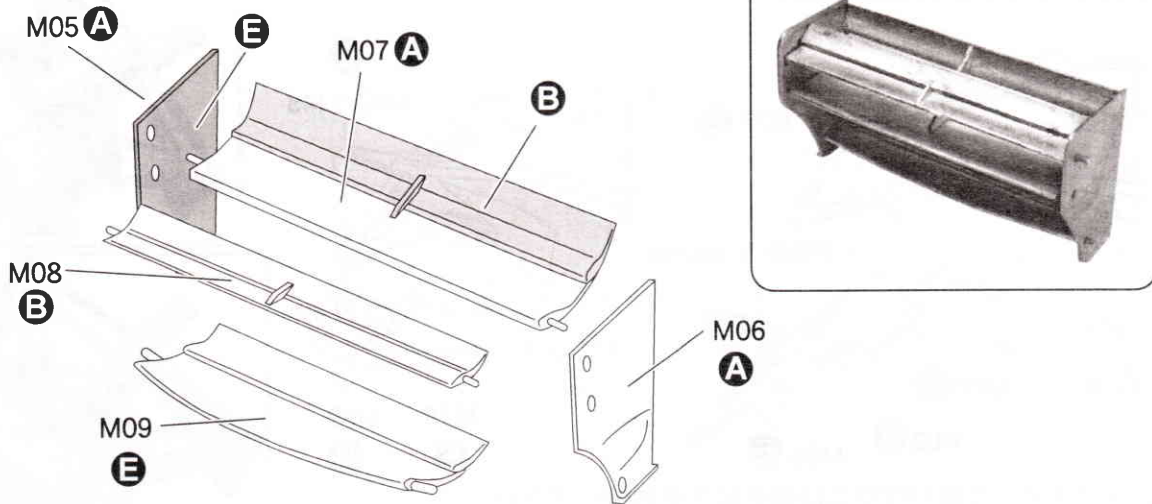


シートベルトは写真を参考にお手持ちの資料等を参照して下さい。
Fit up seat in reference to your photographs materials.

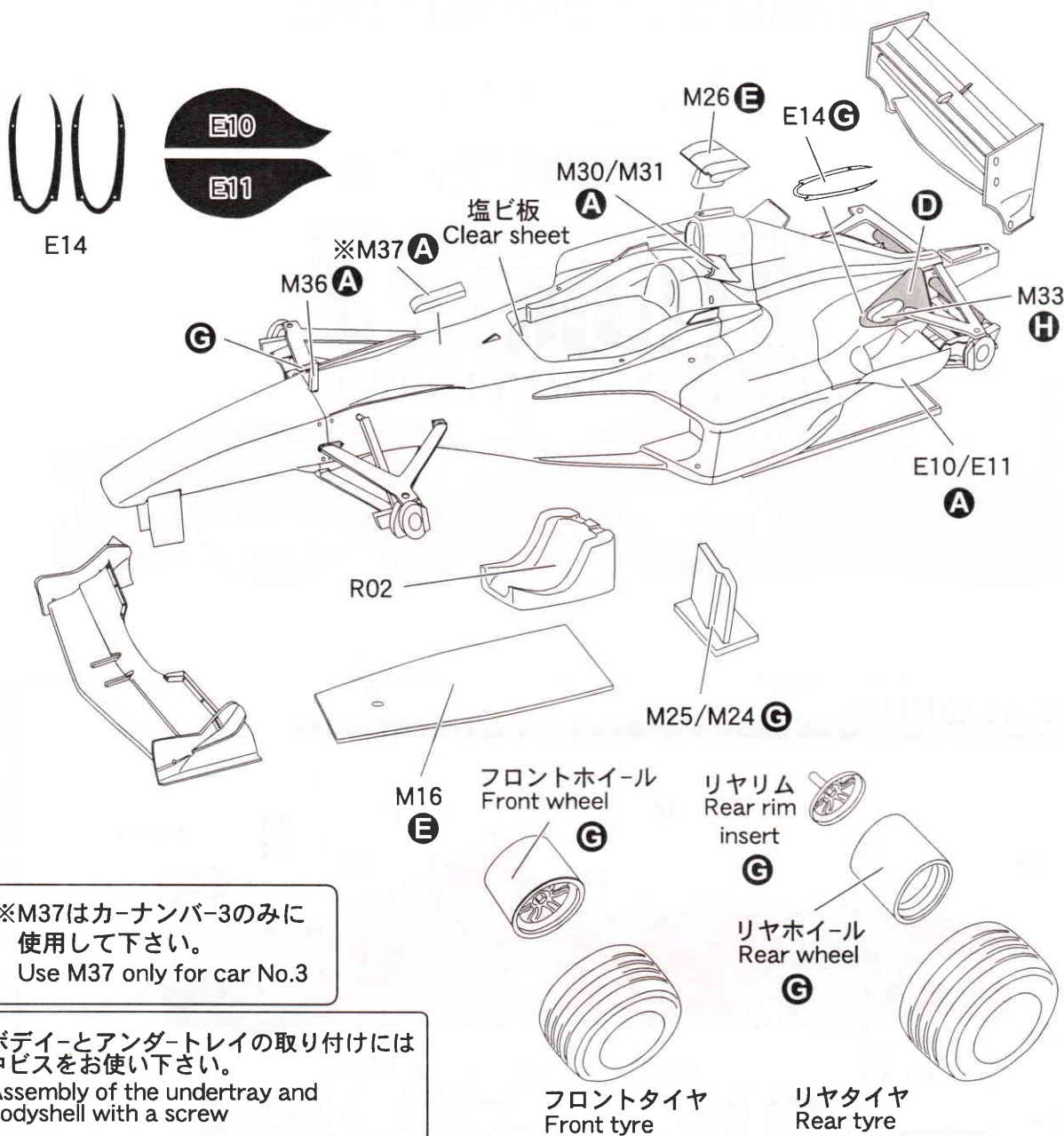
●リヤセクションの組み立て2
●REAR SECTION ASSEMBLY 2



●リヤウイングの組み立て
●REAR WING ASSEMBLY

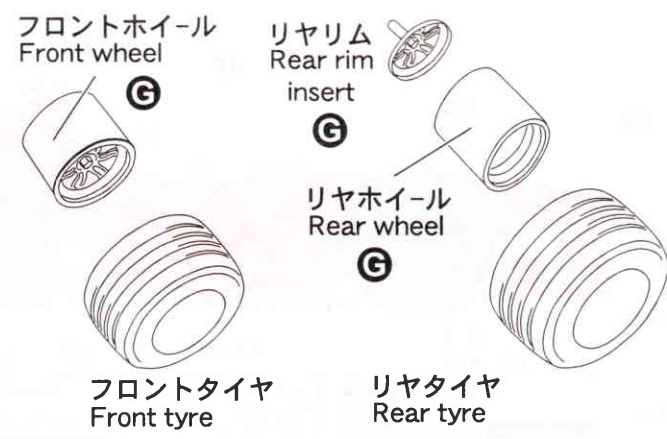


●ボディの組み立て
●BODY ASSEMBLY



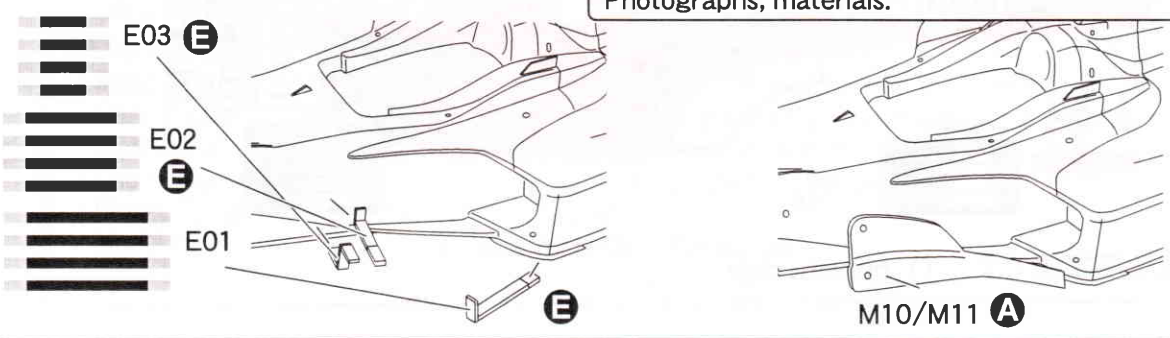
※M37はカーナンバー-3のみに
使用して下さい。
Use M37 only for car No.3

ボディとアンダートレイの取り付けには
中ビスをお使い下さい。
Assembly of the undertray and
bodyshell with a screw



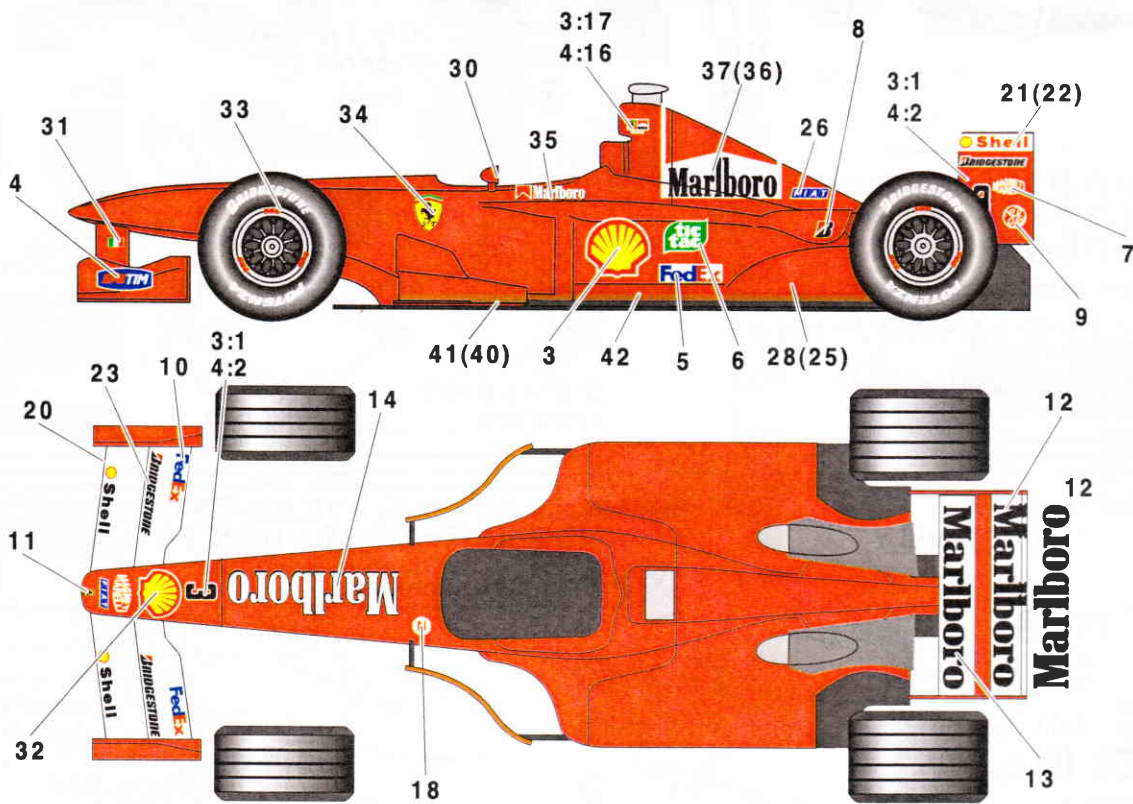
ディフレクターの取り付けにはお手持ちの資料等を
参照し仮組を行ってから取り付けて下さい。
Fit up deflector in reference to your
Photographs, materials.

●整流板の組み立て
●DEFLECTOR ASSEMBLY



GILLES's SPIRITS in
STUDIO27
 GILLES COMPANY LIMITED

DECAL GUIDE



() 内は反対側です。() oppsite side.