

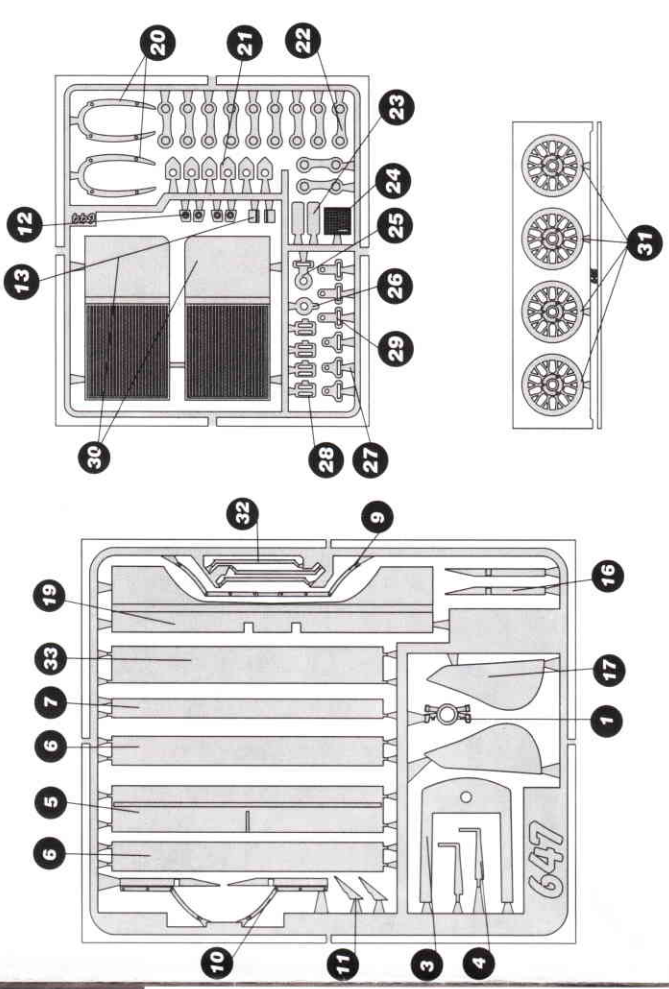
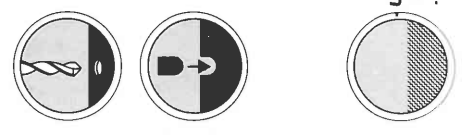
- A** Flat black XF1 (1749)
- B** Metallic grey XF56 (2713)
- C** White X2 (1745)
- D** Gun Metal X10 (1405)
- H** Flat aluminium XF16 (1781)
- M** Red X7 (2719)
- N** Blue X4 (1510)
- Q** Procar fluorescent red Cod. BBR Ver 03

1 - Verniciare la vettura di bianco
Paint the body in white
Peindre la voiture de blanc

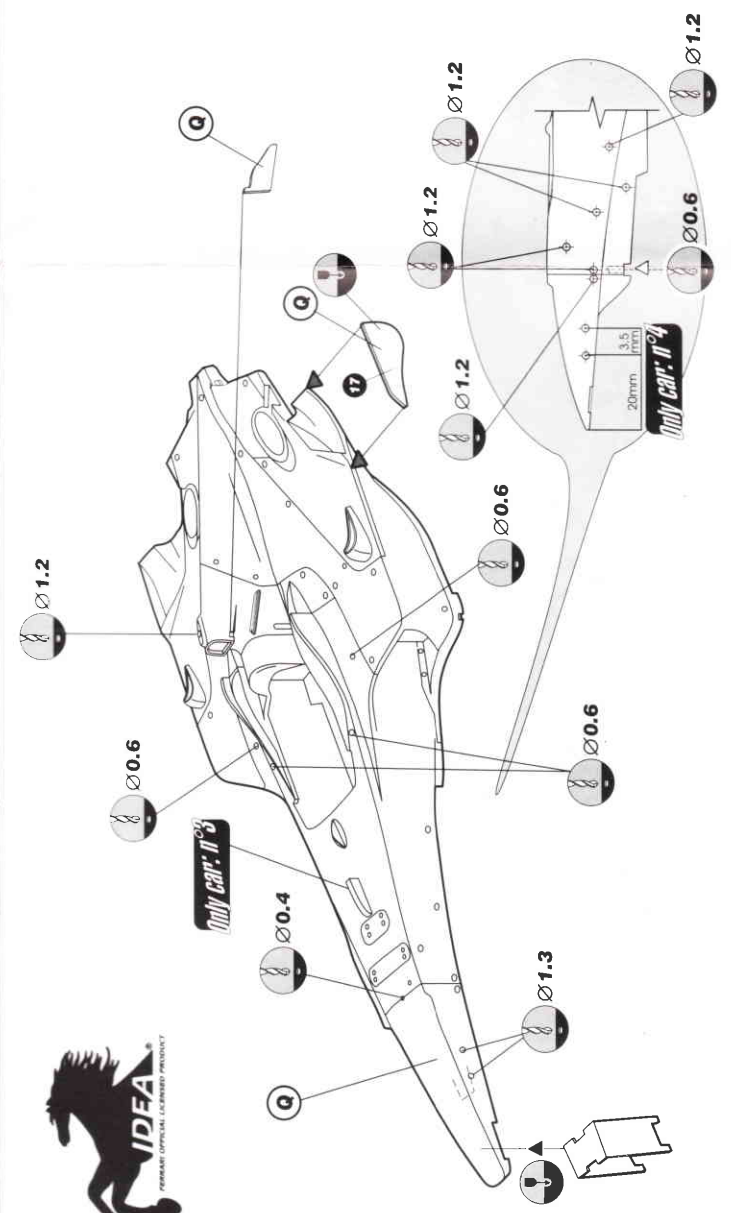
2 - Applicare due mani di vernice Procar Fluorescent Red
Spray two coats of Procar Fluorescent Red
Donner deux couches de Procar Fluorescent Red

3 - Verniciatura finale di trasparente
To finish transparent
Utiliser le transparent pour la dernière touche

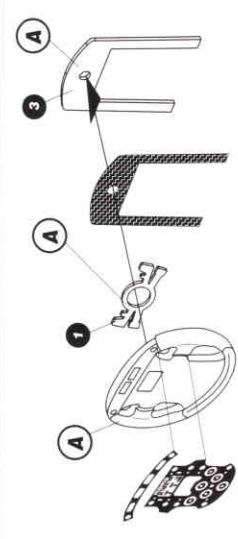
- DRILL OR PIERCE
 - PERCER
 - BOHREN
 - FORARE
- TO BE ASSEMBLED BEFORE PAINTING
 - MONTER AVANT DE PEINDRE
 - BAUEN BEVOR BEMALUNG
 - ASSEMBLARE PRIMA DI VERNICIARE
- USED CARBON FIBRE DECALS
 UTILISEZ LES DÉCALQUES EN FIBRE DE CARBONE
 - ENUTZEN SIE CARBON ABZIEHBILDER
 - APPLICARE DECAL FIBRA DI CARBONIO



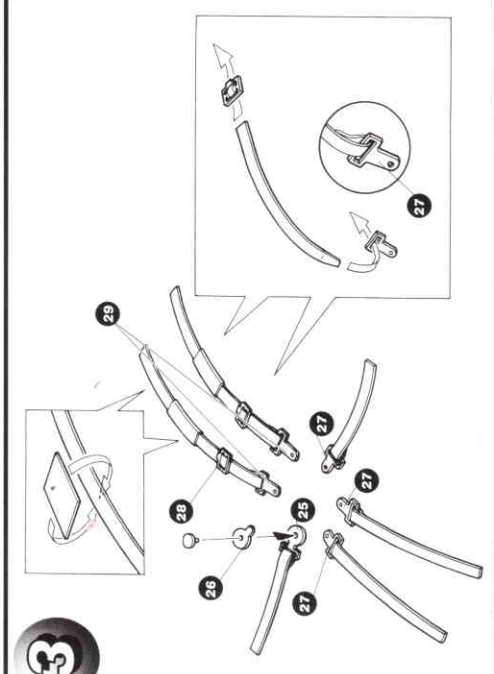
1

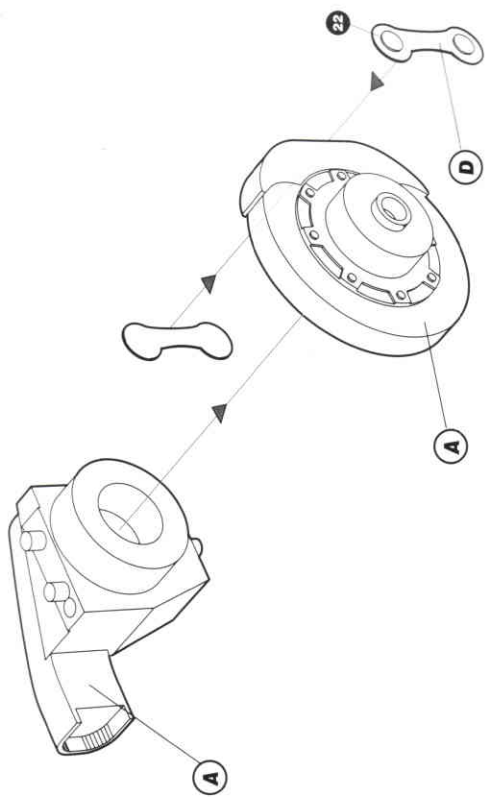
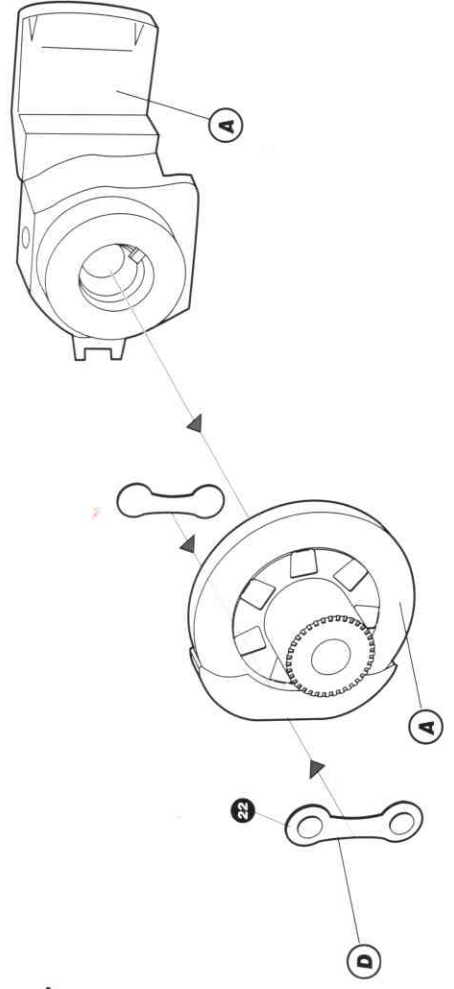
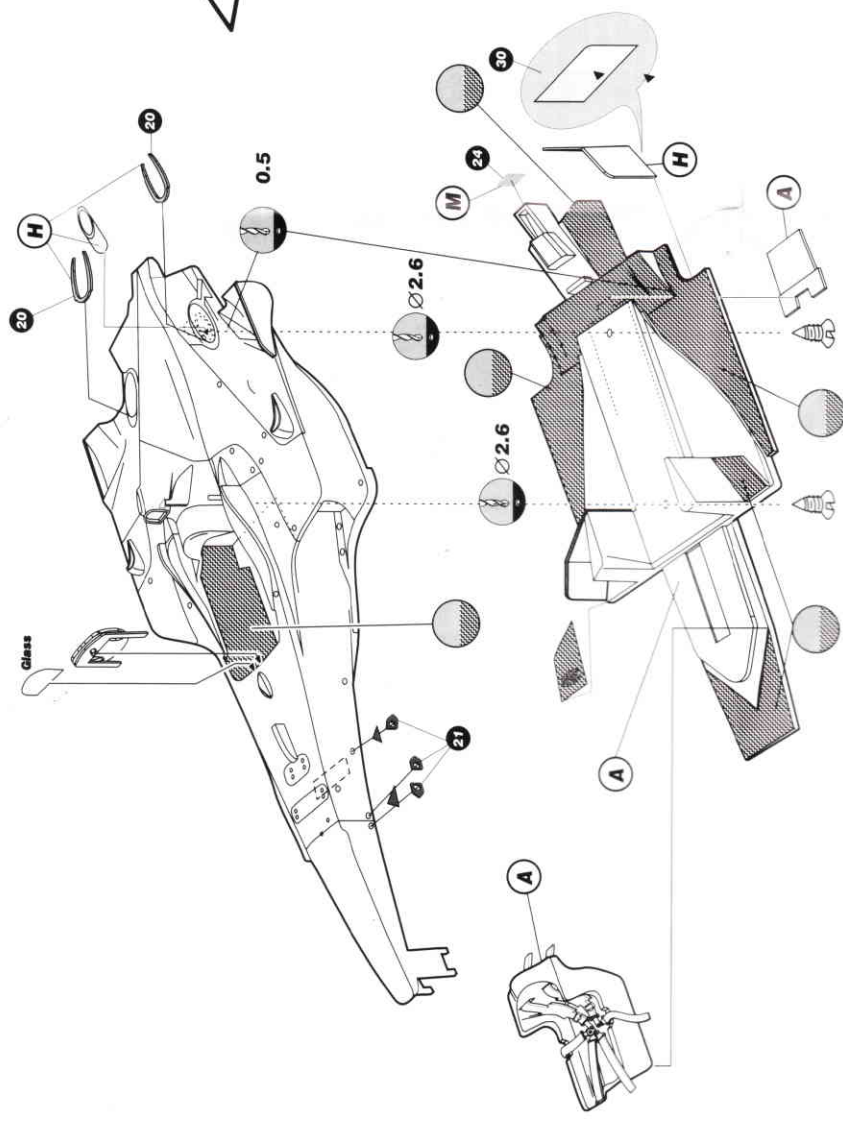
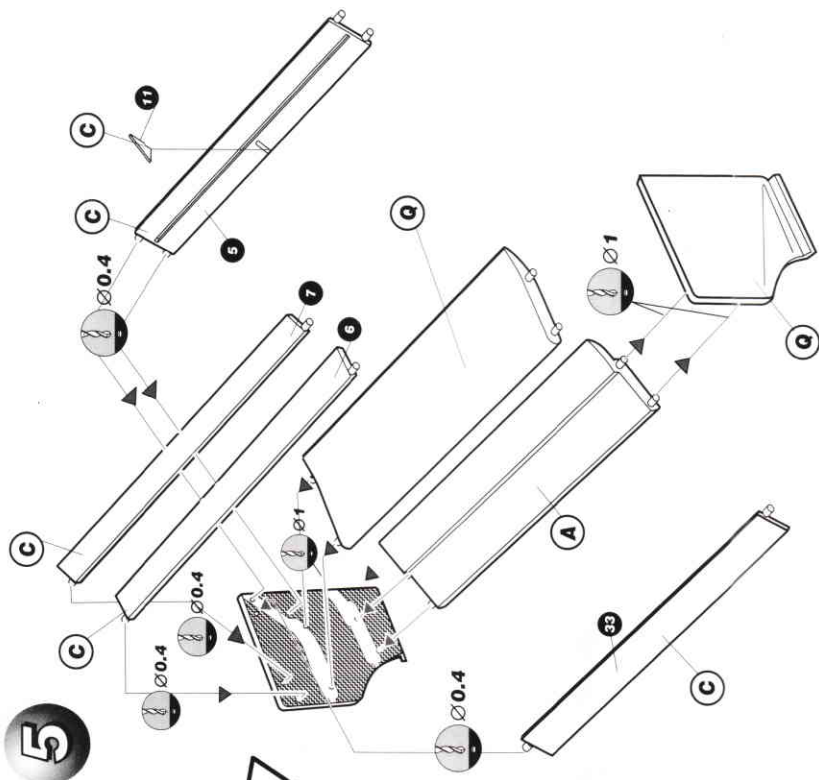


2

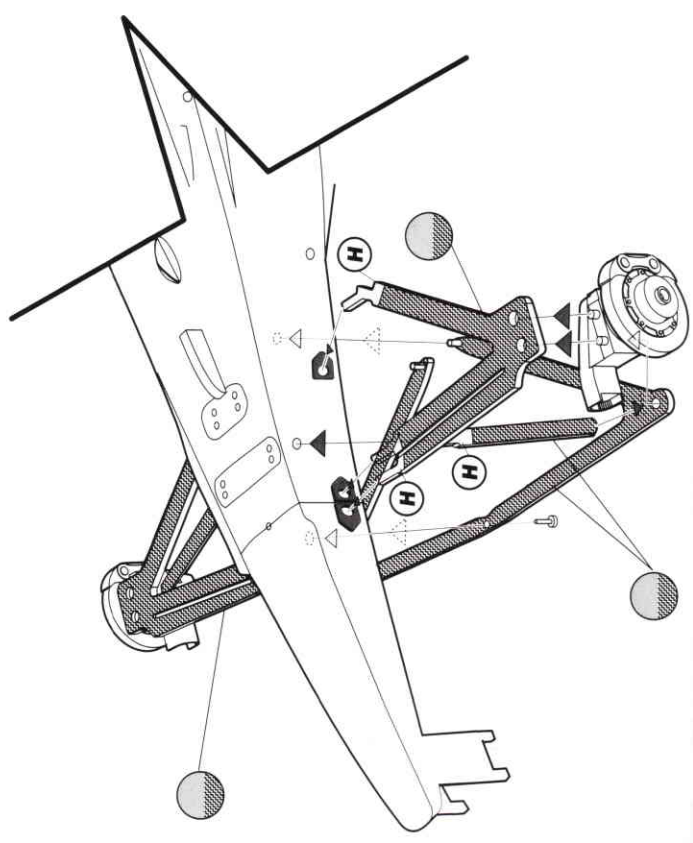


3

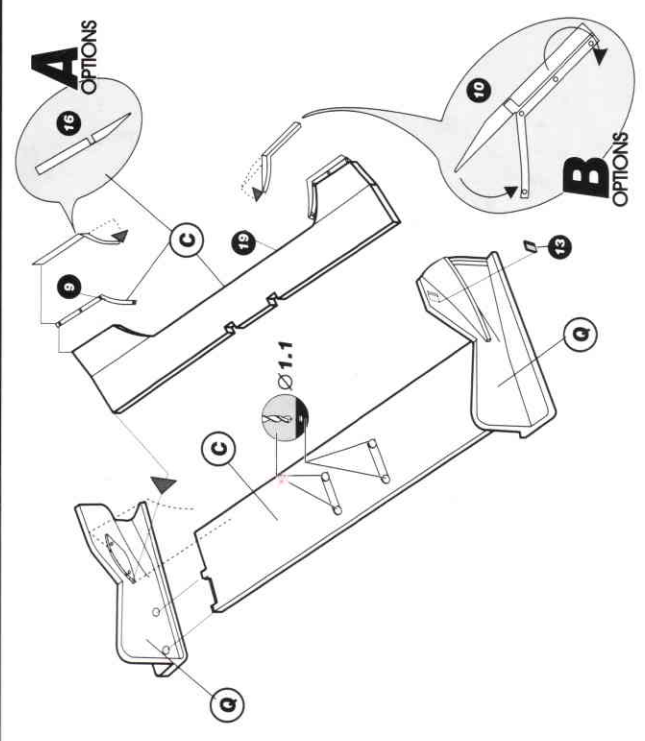




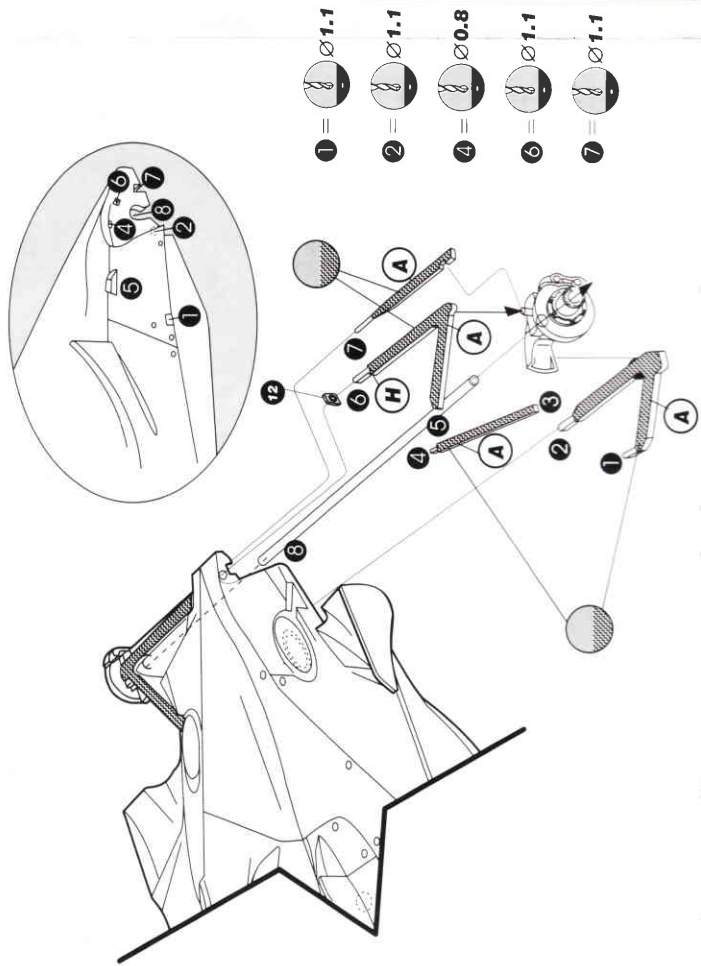
9



11



8



- 1 = $\varnothing 1.1$
- 2 = $\varnothing 1.1$
- 4 = $\varnothing 0.8$
- 6 = $\varnothing 1.1$
- 7 = $\varnothing 1.1$

10

