

STUDIO27 1/20 ORIGINAL KIT SERIES No.97

F2001 AUSTRALIA '01



組立説明図 ASSEMBLY INSTRUCTIONS

製作上の注意

- ・レジンパーツは、組立、塗装前に離型剤等で洗浄して下さい。
- ・組立には、瞬間接着剤、エポキシ系ボンドをご使用下さい。
- ・メタルパーツは、バリ、パーティングライン等処理した後、プライマー、プラサフ等で下地処理をして下さい。
- ・各パーツの組立においては、入念に仮組みを行ってから接着して下さい。
組立には、十分な削り合わせ等が必要な部分もありますので、十分ご注意ください。

CAUTION

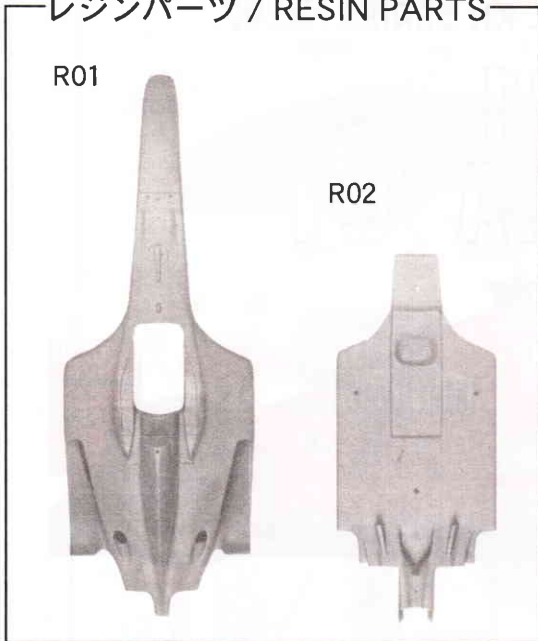
- ・ Read carefully and fully understand all instructions before assembly
- ・ Extra care should be taken when using tools to avoid personal injury
- ・ Read and follow the instructions supplied with paint and/or cement (not included)
- ・ Use epoxy or CA glue only
- ・ Assemble the kit away from the reach of children
- ・ Model car for collectors. Not suitable for under 14 years old

Made in JAPAN

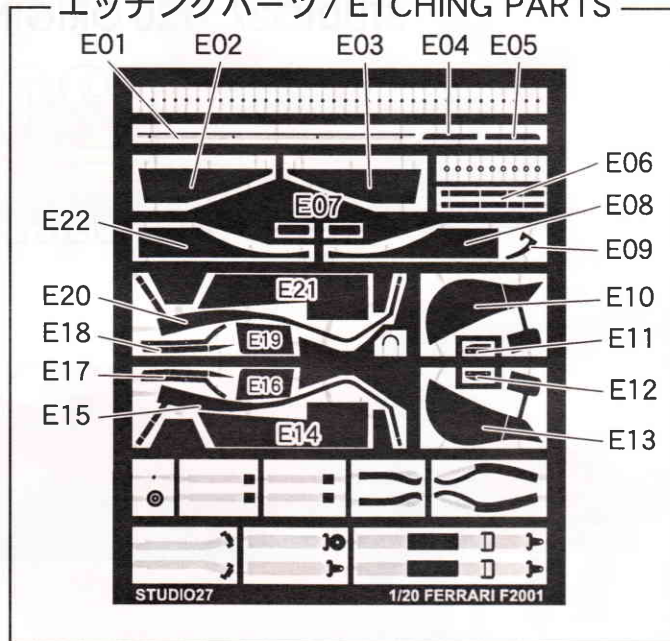
パーツ内容

PARTS LIST

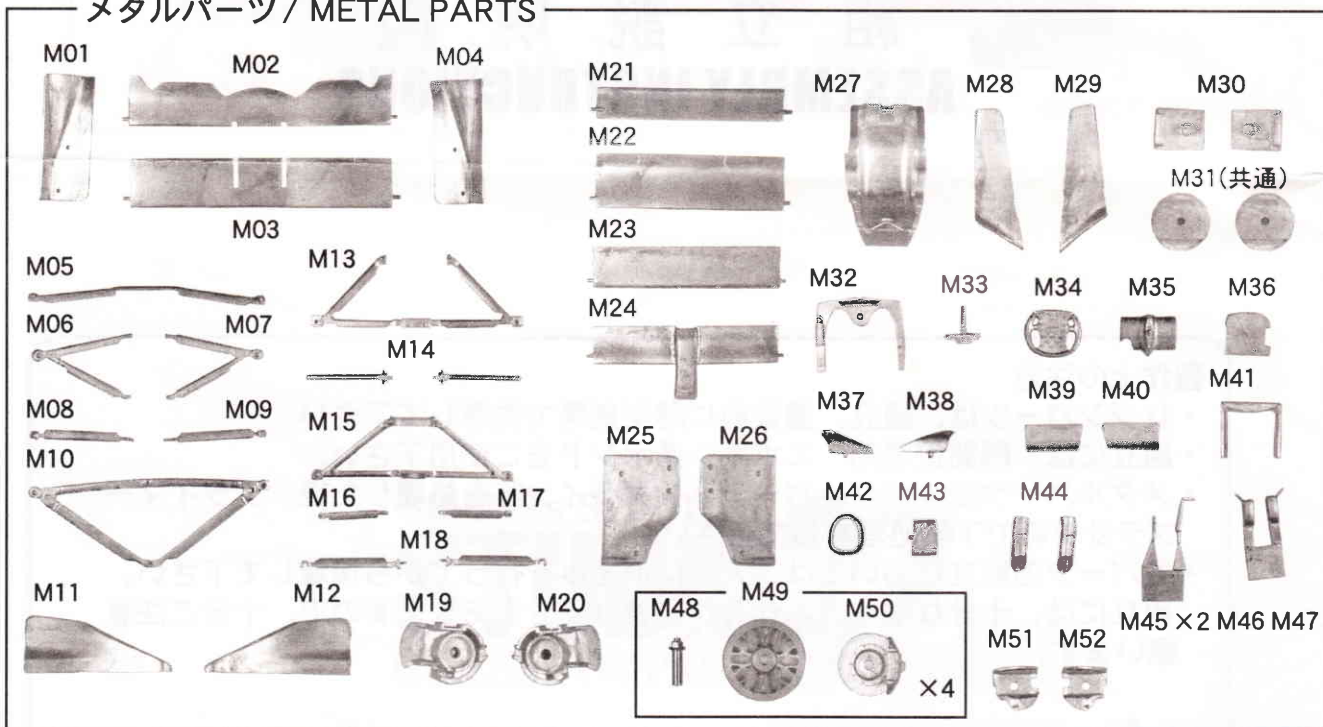
レジンパーツ / RESIN PARTS



エッチングパーツ / ETCHING PARTS



メタルパーツ / METAL PARTS



塗装ガイド / Paint guide

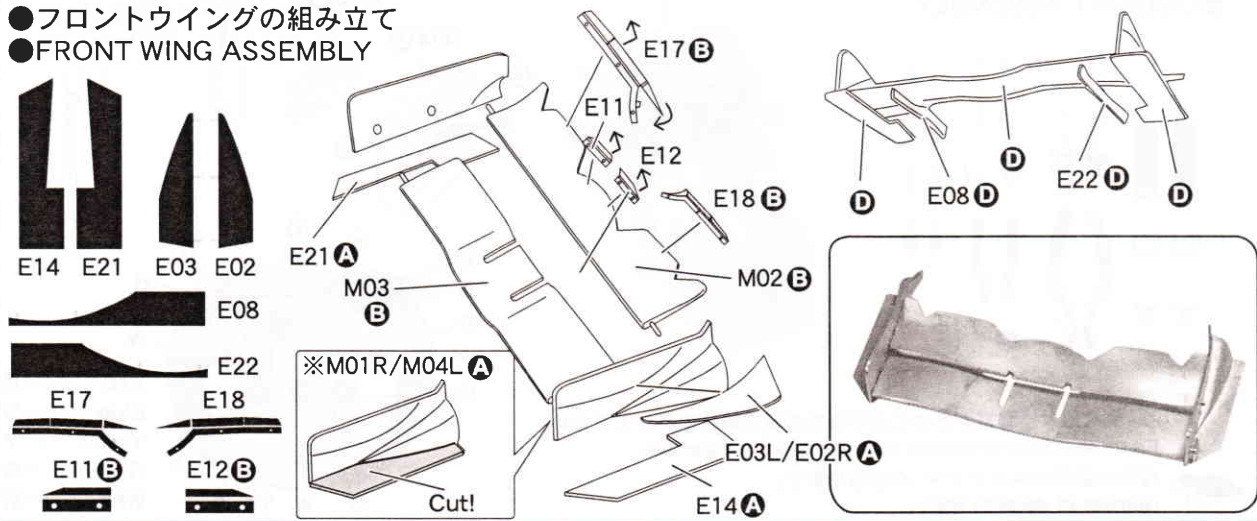
その他のパーツ / OTHER PARTS

- ・フロントタイヤ / Front tyre 2
- ・リアタイヤ / Rear tyre 2
- ・中ビス / Screw 4
- ・デカールセット / Decal Set 1
- ・フロントホイール / Front wheel 2
- ・リアホイール / Rear wheel 2
- ・極小ビス / Mini Screw 8
- ・クリアパーツ / Clear part 1
- ・塩ビ板 / Clear sheet 1
- ・真鍮線 / Brass rod 1

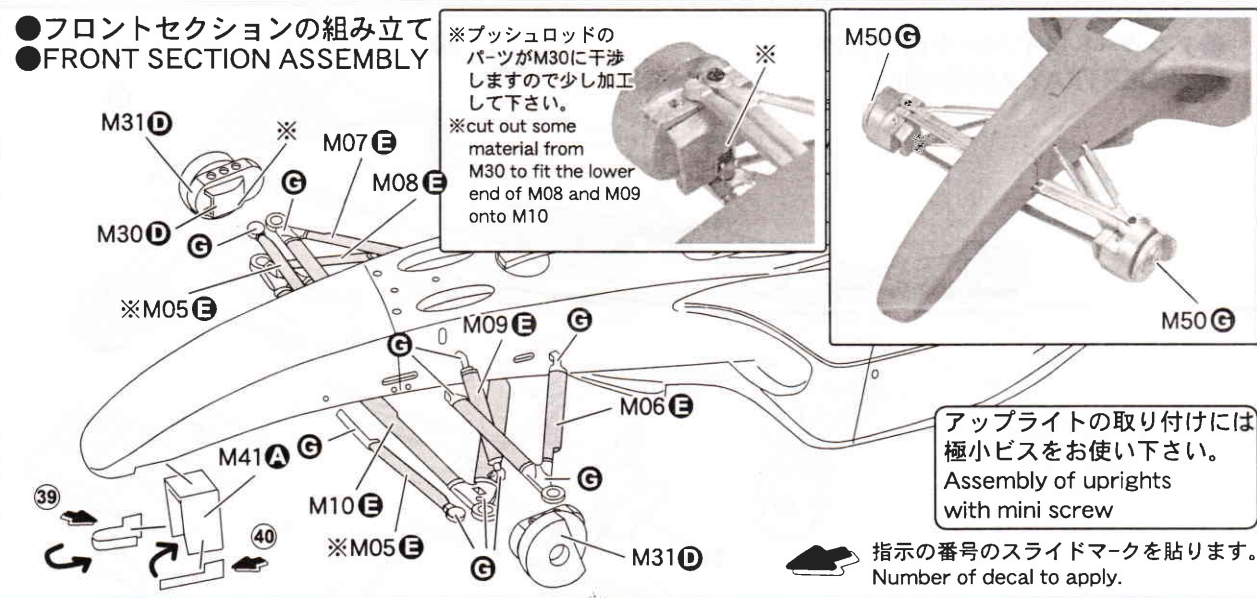
- | | |
|---------------------------------|--|
| A ブライトレッド
Bright red | E セミグロスブラック
Semi gloss black |
| B ホワイト
White | F ゴールド
Gold |
| C ブラック
Black | G シルバー
Silver |
| D フラットブラック
Flat Black | H メタリックグレイ
Metallic Gray |

組み立て説明 ASSEMBLY

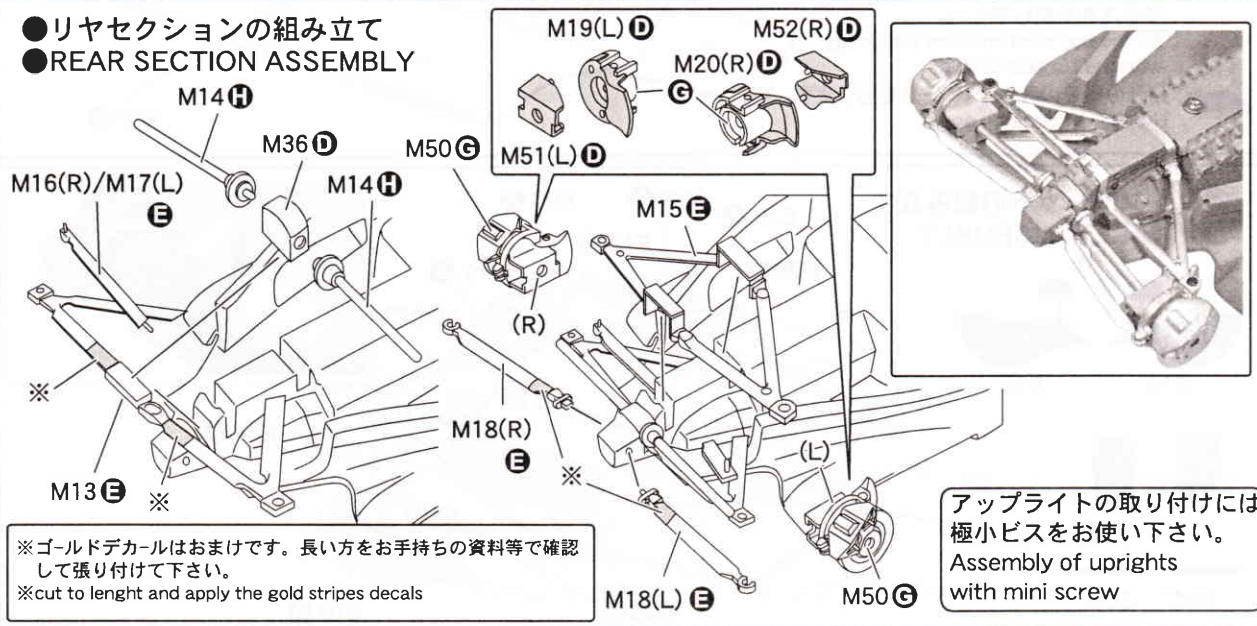
●フロントウイングの組み立て ●FRONT WING ASSEMBLY



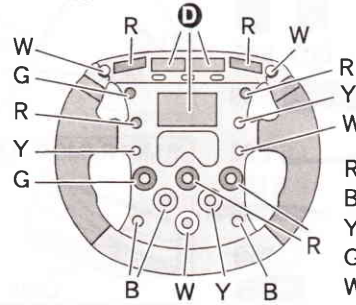
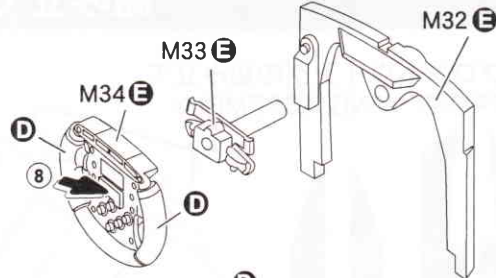
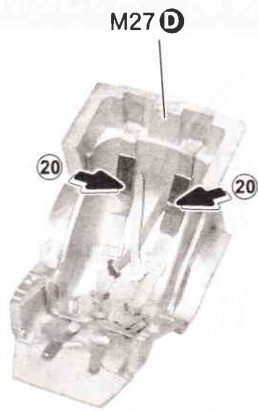
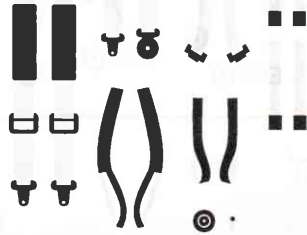
●フロントセクションの組み立て ●FRONT SECTION ASSEMBLY



●リヤセクションの組み立て ●REAR SECTION ASSEMBLY



●コクピットの組み立て
●COCKPIT ASSEMBLY

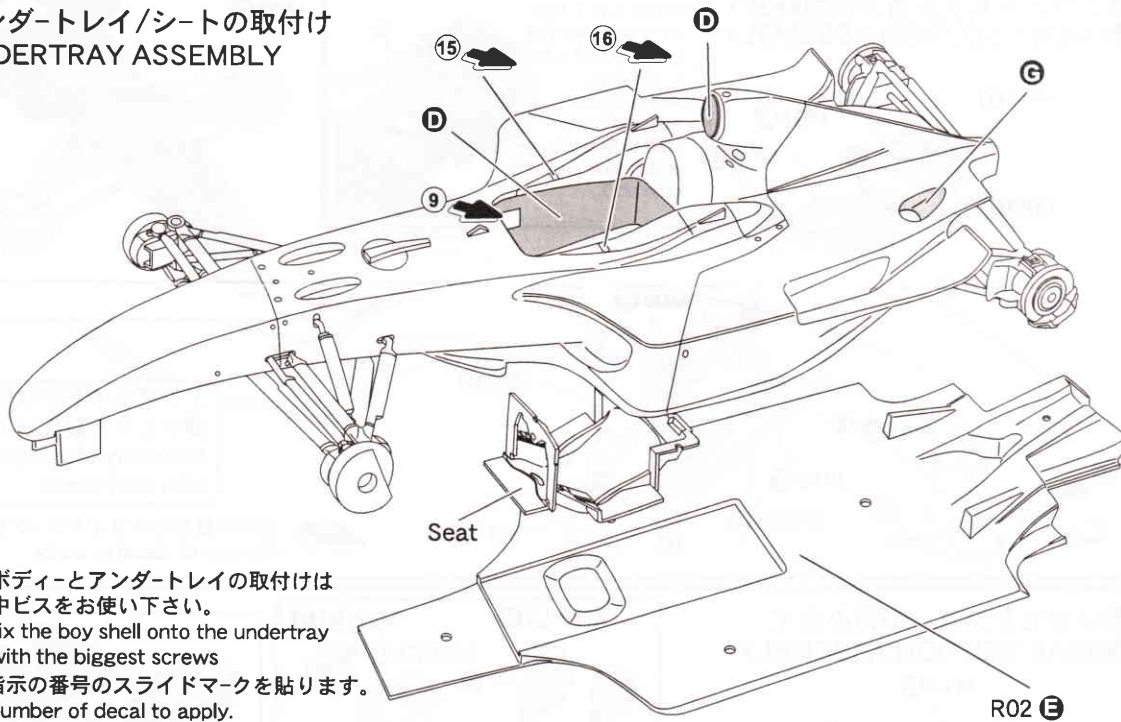


RedR
BlueB
YellowY
GreenG
WhiteW

シートベルトは写真を参考にお手持ちの資料等を参照して下さい。
Fit up seat in reference to your photographs materials.

指示の番号のスライドマークを貼ります。
Number of decal to apply.

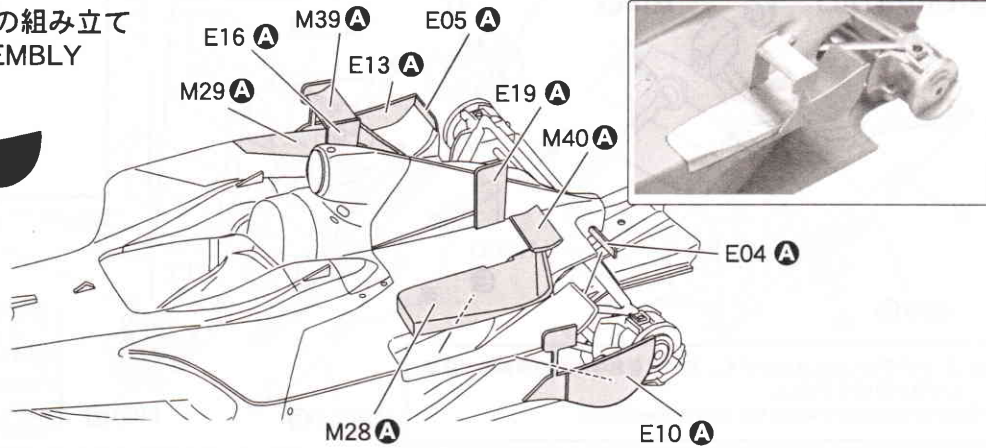
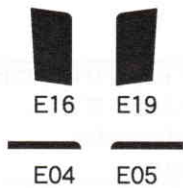
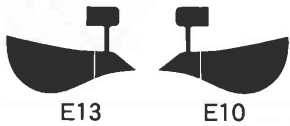
●アンダートレイ/シートの取付け
●UNDERTRAY ASSEMBLY



ボディとアンダートレイの取付けは
中ビスをお使い下さい。
fix the body shell onto the undertray
with the biggest screws

指示の番号のスライドマークを貼ります。
Number of decal to apply.

●ウイングレットの組み立て
●WINGLET ASSEMBLY



●リアウイングの組み立て
●REAR WING ASSEMBLY

※ゴールドデカール（短い方）を巻き付けるように貼って下さい。
※cut to length and apply the gold stripes

※ピンを加工して下さい。
※SAND OFF

E01

●ボディ部品の取付け
●BODY PARTS

塩ビ板
Clear sheet

※M43E
Car No.2 only

※キャッチピンはお手持ちの資料等を参考に
お好みでお取付下さい。
※you can add details using those etching
as body fasteners. Check photo references
for location

Clear part

●整流板,ホイールの組み立て
●BARGEBOARDS & WHEELS

※ディフレクターの取り付けにはお手持ちの資料等を
参照し仮組を行ってから取付けて下さい。
※Fit up deflector in reference to your
Photographs,materials.

Pin R (Blue) / L (Red)

Front rim insert

Rear rim insert

Front wheel

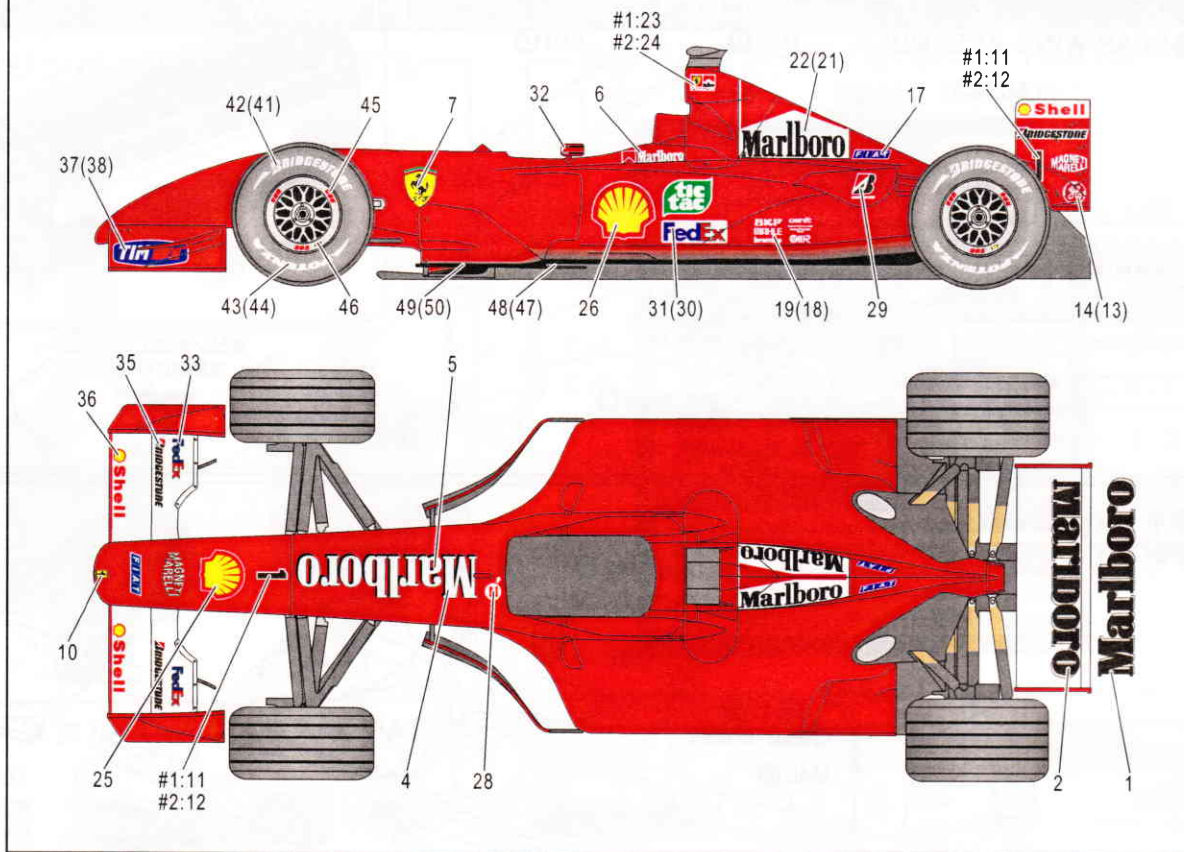
Rear wheel

Front tyre

Rear tyre

DECAL GUIDE

() 内は反対側です。 () opposite side.



GILLES'S SPIRITS in
STUDIO27
 GILLES COMPANY LIMITED

URL <http://www.studio27.co.jp>