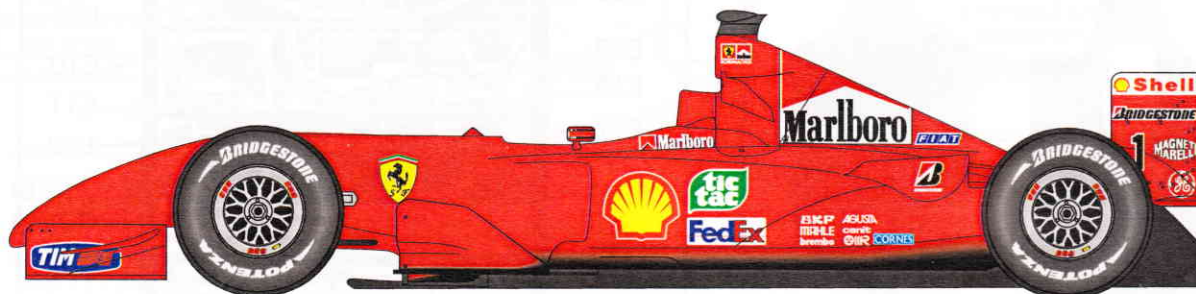


STUDIO27 1/20 ORIGINAL KIT SERIES No.103

F2001 JAPAN '01



組立説明図 ASSEMBLY INSTRUCTIONS

製作上の注意

- ・レジンパーツは、組立、塗装前に離型剤等で洗浄して下さい。
- ・組立には、瞬間接着剤、エポキシ系ボンドをご使用下さい。
- ・メタルパーツは、バリ、パーティングライン等処理した後、プライマー、プラサフ等で下地処理をして下さい。
- ・各パーツの組立においては、入念に仮組みを行ってから接着して下さい。
組立には、十分な削り合わせ等が必要な部分もありますので、十分ご注意ください。

CAUTION

- ・ Read carefully and fully understand all instructions before assembly
- ・ Extra care should be taken when using tools to avoid personal injury
- ・ Read and follow the instructions supplied with paint and/or cement (not included)
- ・ Use epoxy or CA glue only
- ・ Assemble the kit away from the reach of children
- ・ Model car for collectors. Not suitable for under 14 years old

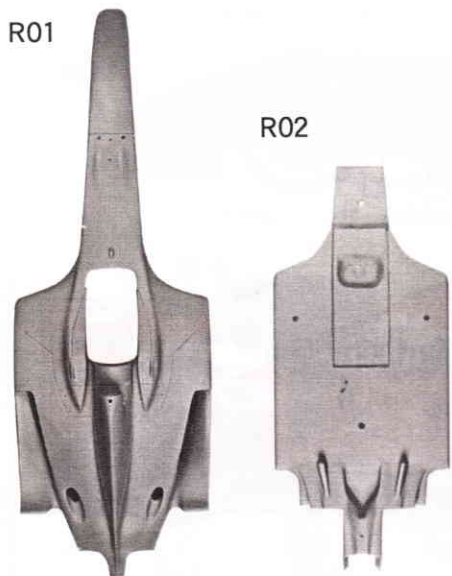
※部品不足・部品不良によるアフターサービスの期間は、販売から1年間とさせていただきます。また、部品不足、不良以外のパーツ請求にはお応えできかねますのでご了承下さい。
※Spare parts are available within 1 year after the release date of the model

Made in JAPAN
2001年11月販売

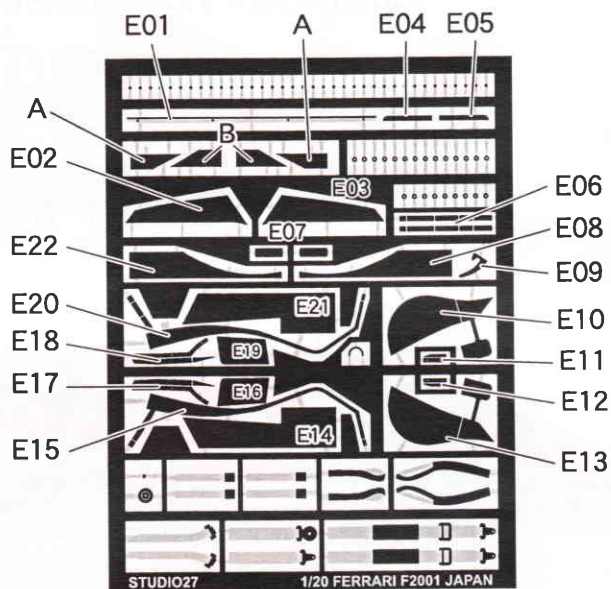
パーツ内容

PARTS LIST

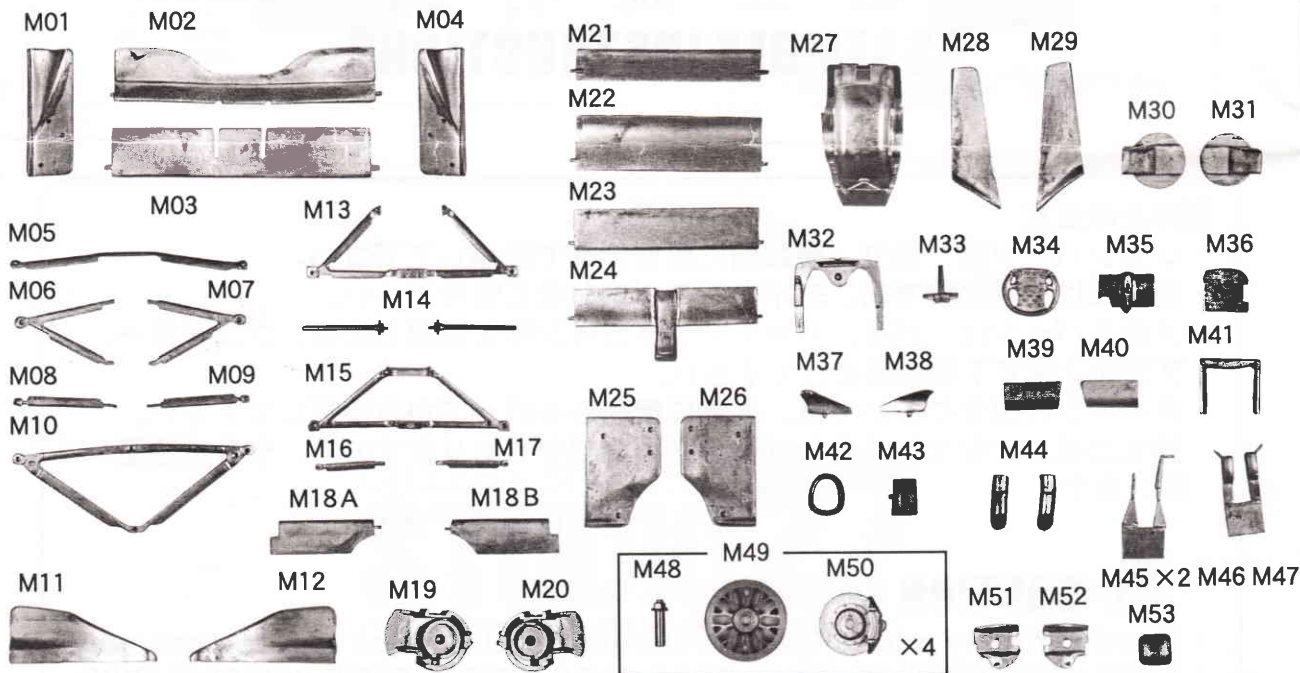
レジンパーツ / RESIN PARTS



エッチングパーツ / ETCHING PARTS



メタルパーツ / METAL PARTS



← → 使いません。 / Not for use.

その他のパーツ / OTHER PARTS

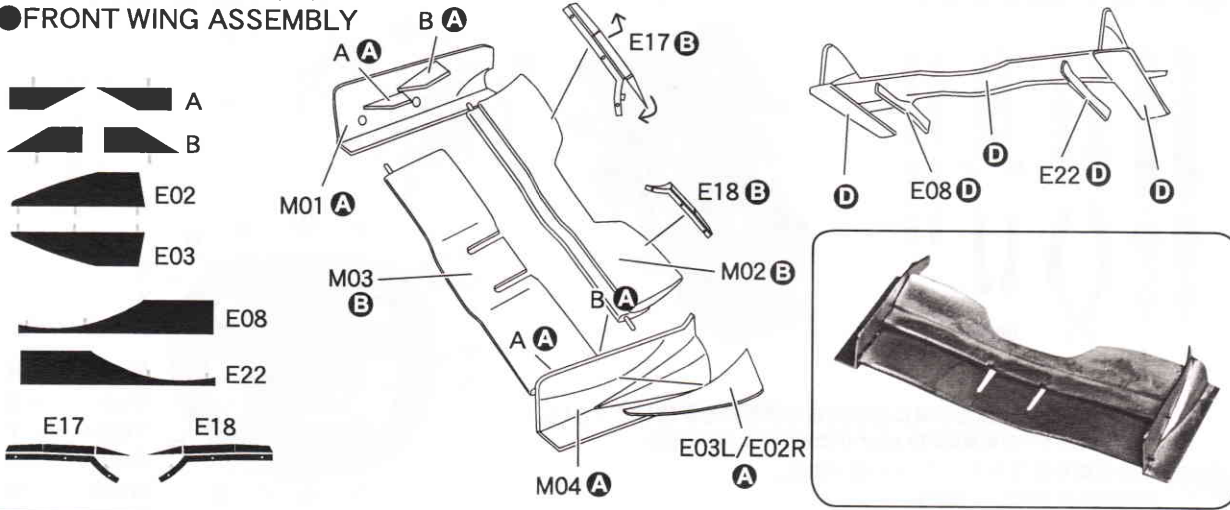
- ・フロントタイヤ / Front tyre 2
- ・リヤタイヤ / Rear tyre 2
- ・中ビス / Screw 4
- ・デカールセット / Decal Set 1
- ・フロントホイール / Front wheel 2
- ・リヤホイール / Rear wheel 2
- ・極小ビス / Mini Screw 8
- ・クリアーパーツ / Clear part 1
- ・塩ビ板 / Clear sheet 1
- ・真鍮線 / Brass rod 1

塗装ガイド / Paint guide

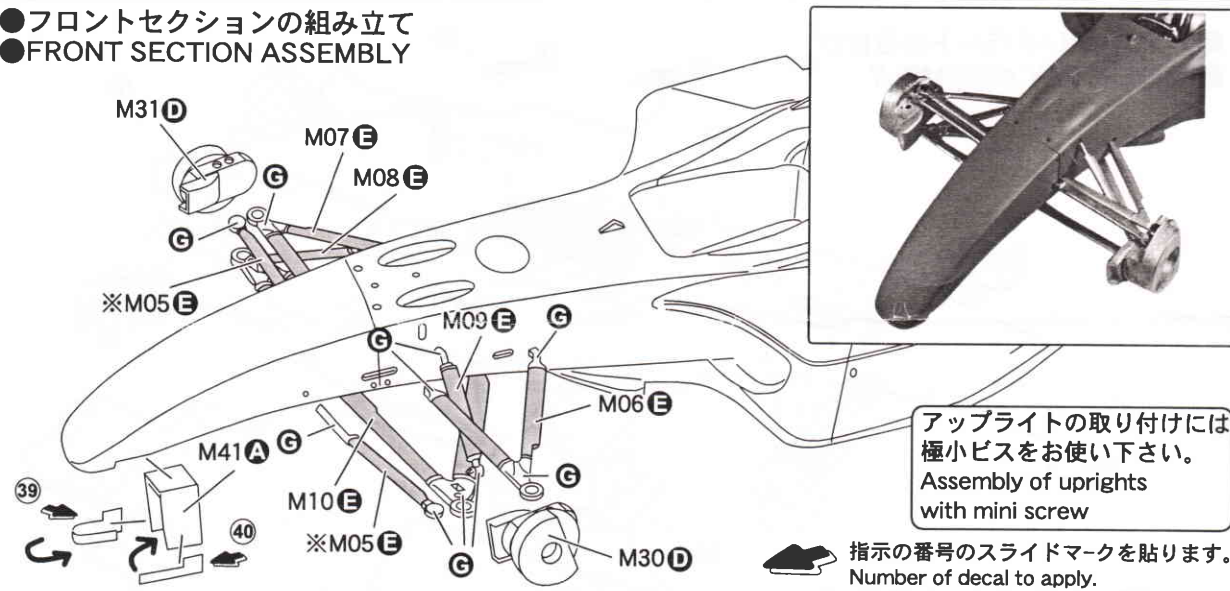
- | | |
|---------------------------------|--|
| A ブライトレッド
Bright red | E セミグロスブラック
Semi gloss black |
| B ホワイト
White | F ゴールド
Gold |
| C ブラック
Black | G シルバー
Silver |
| D フラットブラック
Flat Black | H メタリックグレイ
Metallic Gray |

組み立て説明 ASSEMBLY

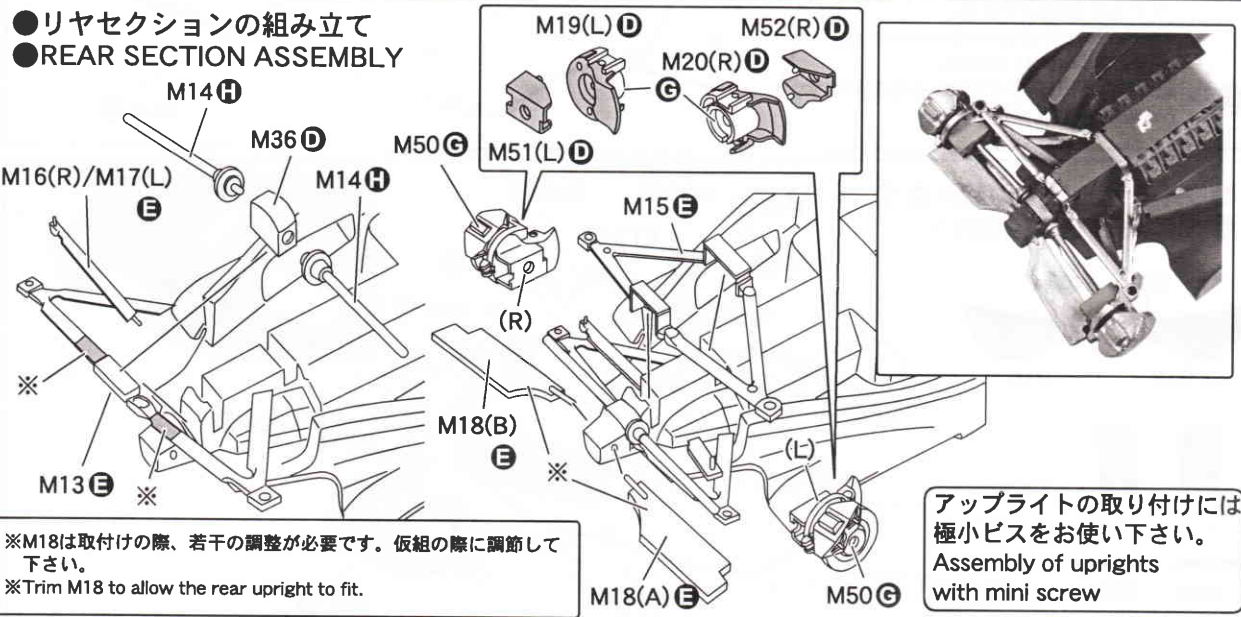
●フロントウイングの組み立て ●FRONT WING ASSEMBLY



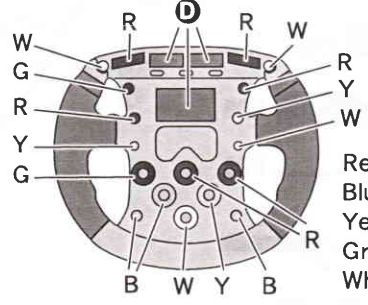
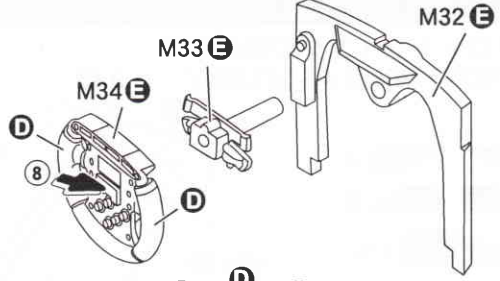
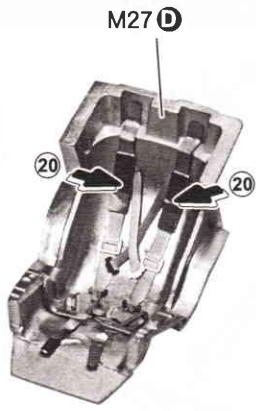
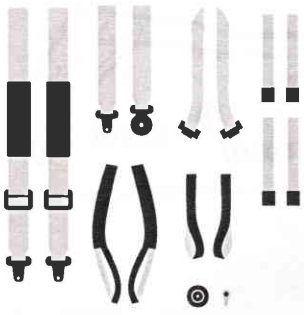
●フロントセクションの組み立て ●FRONT SECTION ASSEMBLY



●リヤセクションの組み立て ●REAR SECTION ASSEMBLY



●コクピットの組み立て
●COCKPIT ASSEMBLY

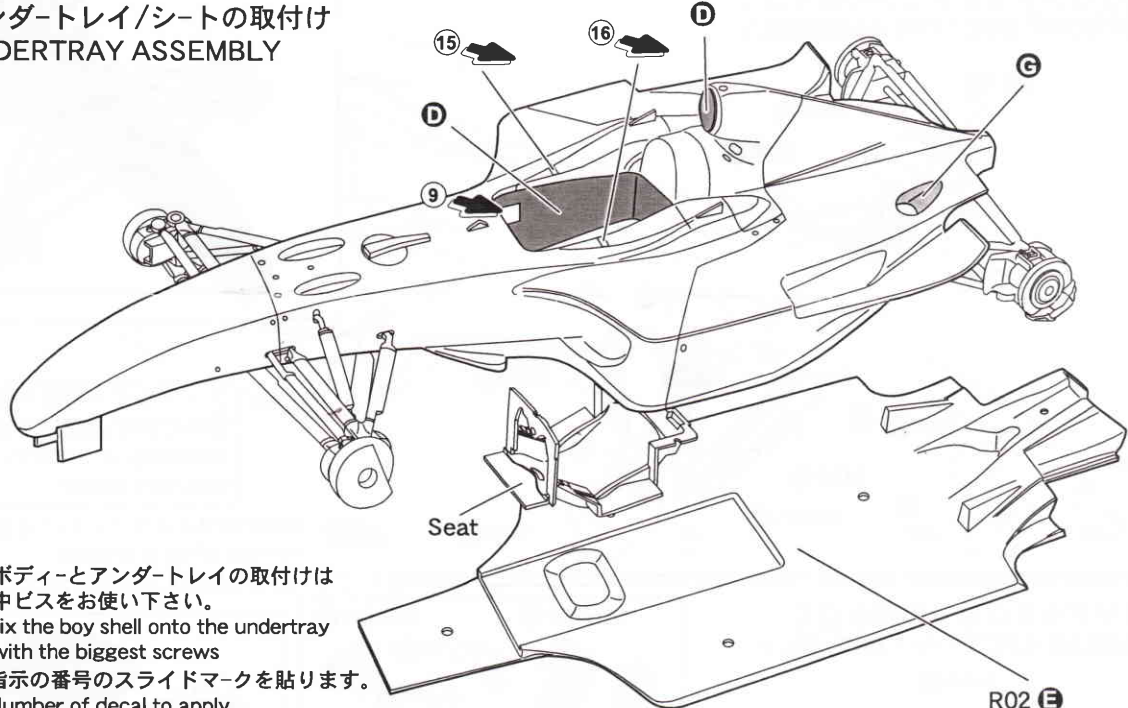


RedR
BlueB
YellowY
GreenG
WhiteW

シートベルトは写真を参考にお手持ちの資料等を参照して下さい。
Fit up seat in reference to your photographs materials.

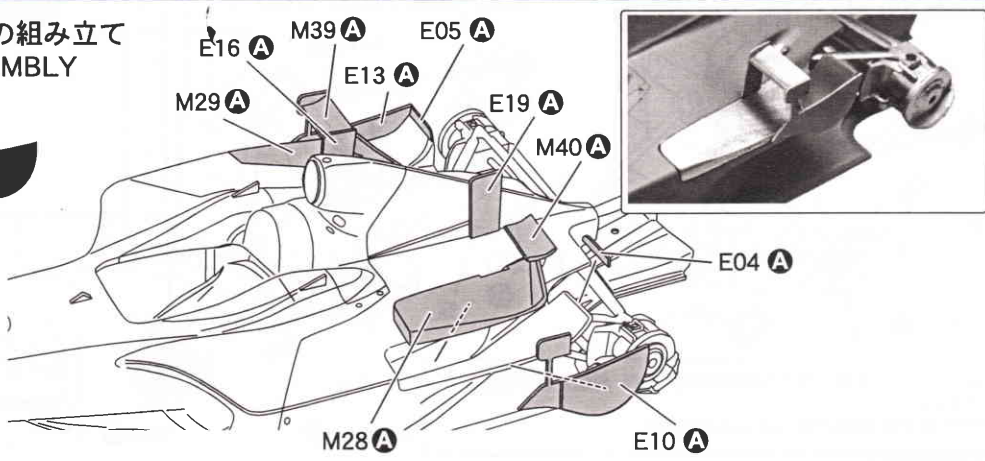
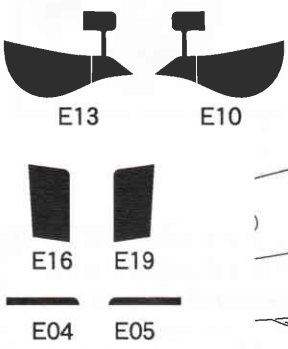
指示の番号のスライドマークを貼ります。
Number of decal to apply.

●アンダートレイ/シートの取付け
●UNDERTRAY ASSEMBLY

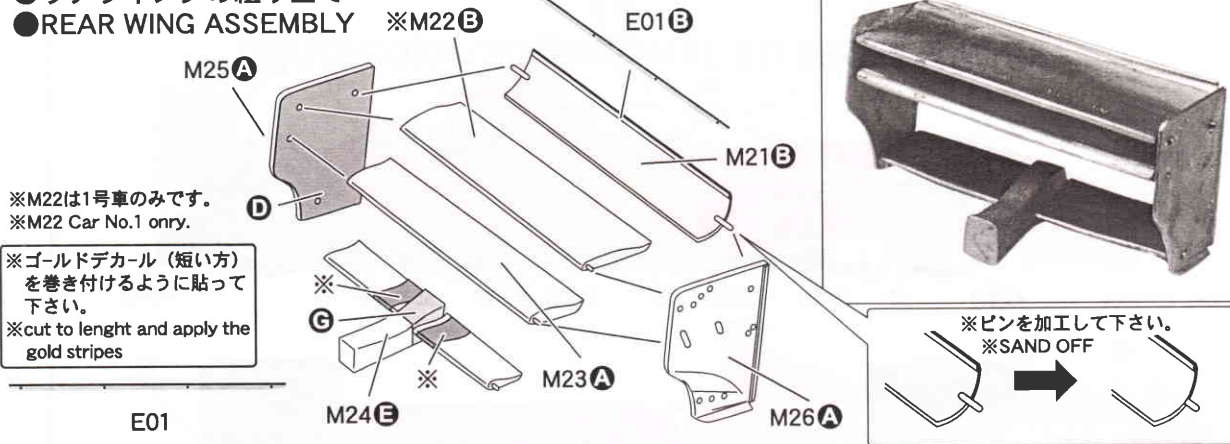


ボディとアンダートレイの取付けは
中ビスをお使い下さい。
fix the boy shell onto the undertray
with the biggest screws
指示の番号のスライドマークを貼ります。
Number of decal to apply.

●ウイングレットの組み立て
●WINGLET ASSEMBLY

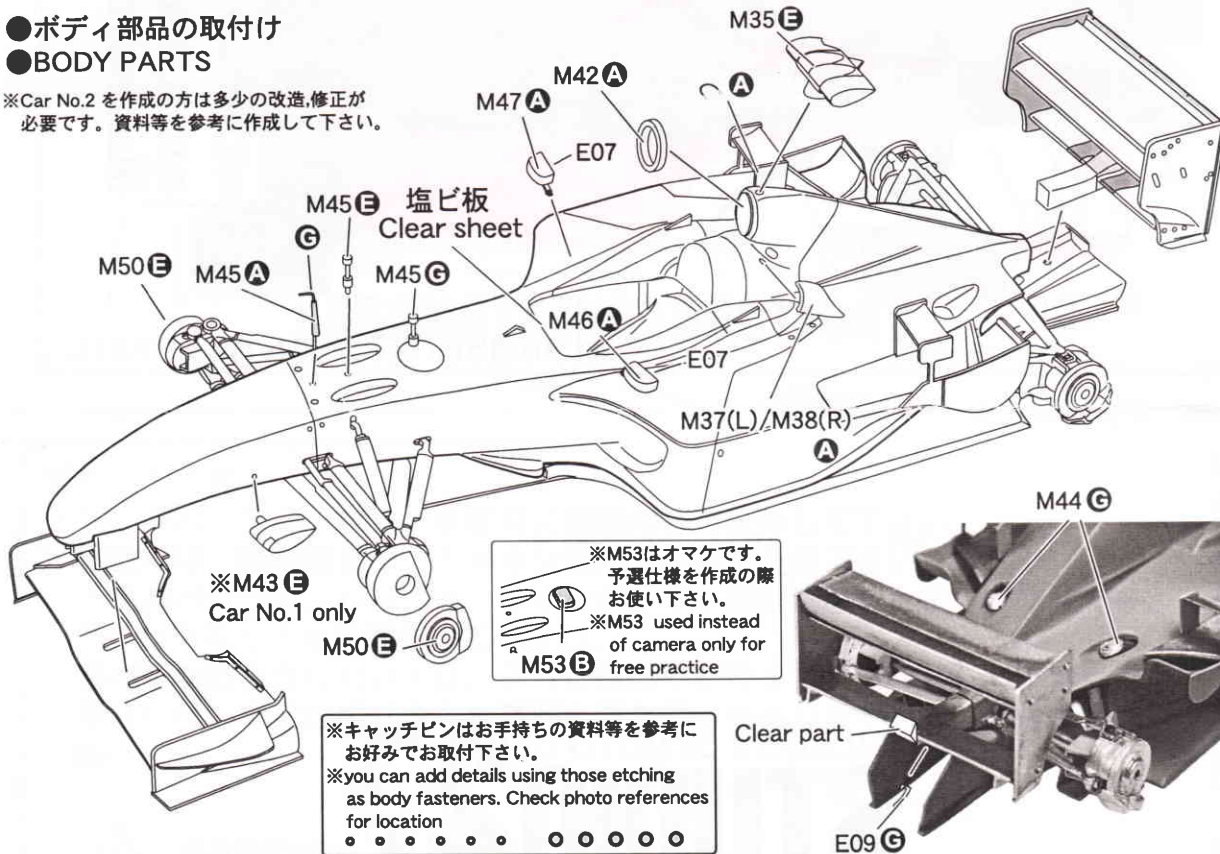


●リアウイングの組み立て
●REAR WING ASSEMBLY

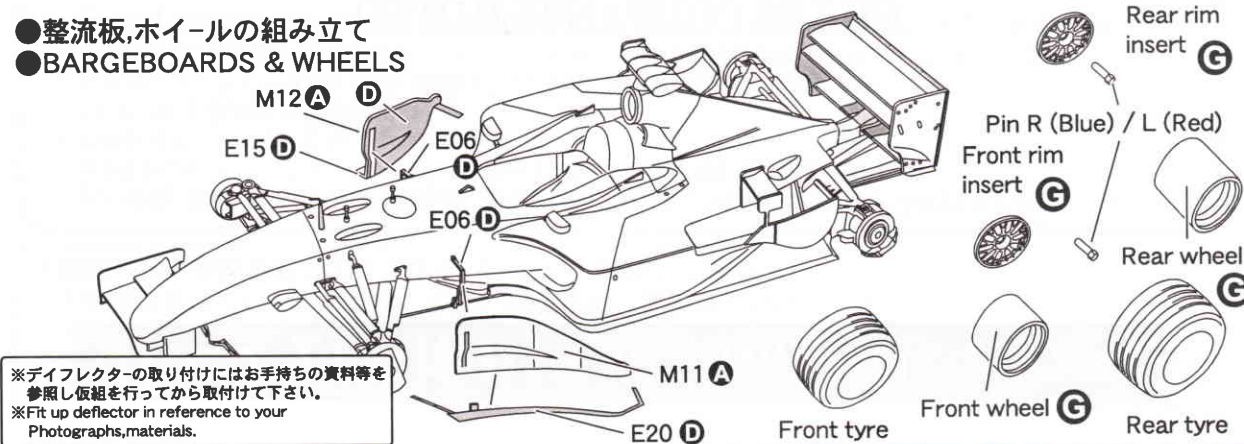


●ボディ部品の取付け
●BODY PARTS

※Car No.2 を作成の方は多少の改造,修正が必要。資料等を参考に作成して下さい。

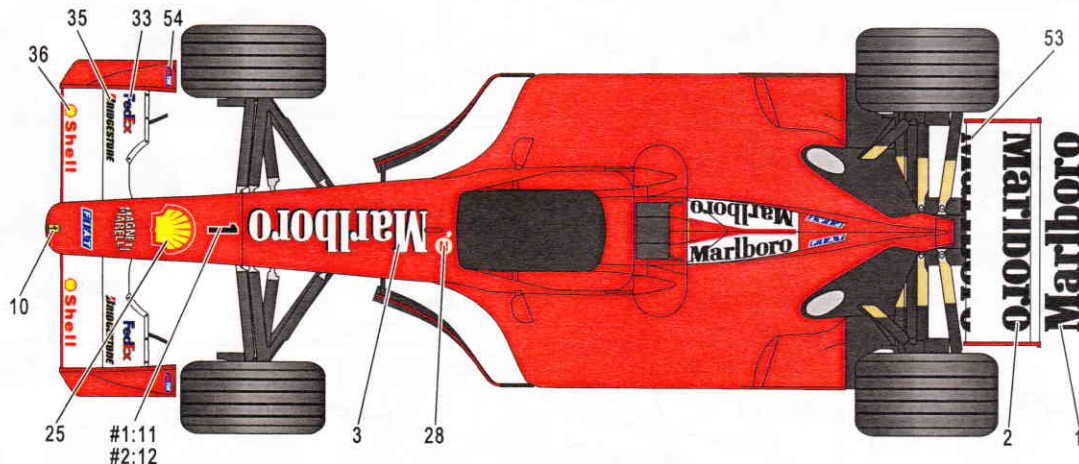
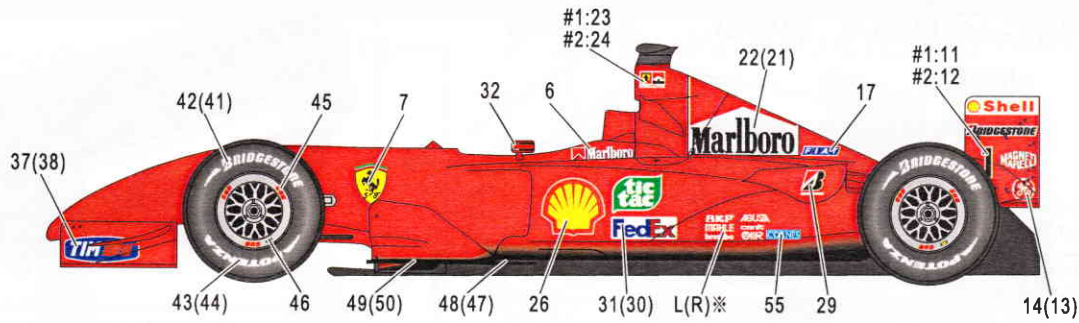


●整流板,ホイールの組み立て
●BARGEBOARDS & WHEELS



DECAL GUIDE

() 内は反対側です。() opposite side.



※L,Rは透け易い為、2枚重ねて貼って下さい。

GILLES'S SPIRITS in
STUDIO27
 GILLES COMPANY LIMITED

URL <http://www.studio27.co.jp>