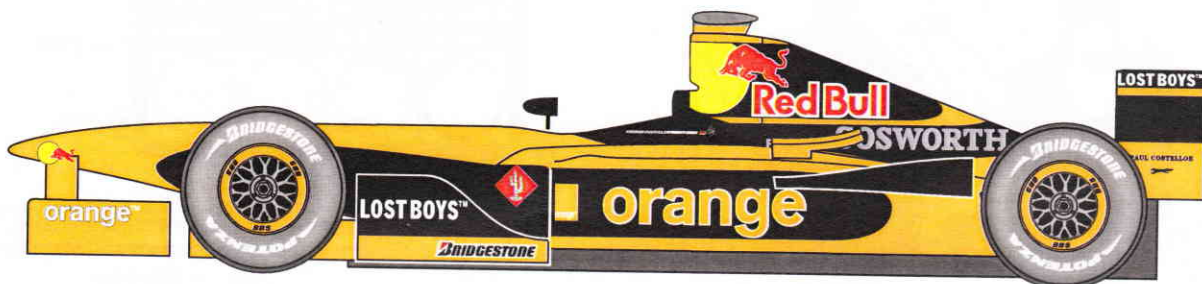


STUDIO27 1/20 ORIGINAL KIT SERIES No.121

A23 '02



## 組立説明図 ASSEMBLY INSTRUCTIONS

### 製作上の注意

- レジンパーツは、組立、塗装前に離型剤等で洗浄して下さい。
- 組立には、瞬間接着剤、エポキシ系ボンドをご使用下さい。
- メタルパーツは、バリ、パーティングライン等処理した後、プライマー、プラサフ等で下地処理をして下さい。
- 各パーツの組立においては、入念に仮組みを行ってから接着して下さい。  
組立には、十分な削り合わせ等が必要な部分もありますので、十分ご注意ください。

### CAUTION

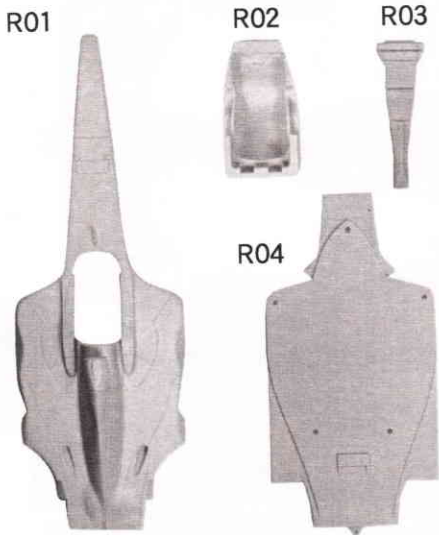
- Read carefully and fully understand all instructions before assembly
- Extra care should be taken when using tools to avoid personal injury
- Read and follow the instructions supplied with paint and/or cement (not included)
- Use epoxy or CA glue only
- Assemble the kit away from the reach of children
- Model car for collectors. Not suitable for under 14 years old

2002/09販売

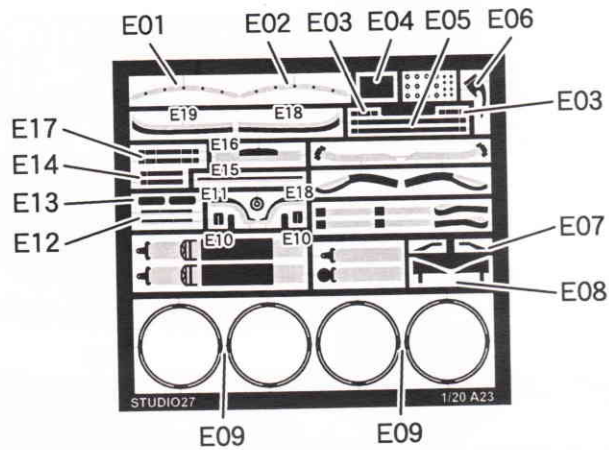
Made in JAPAN

# パーツ内容 PARTS DETAIL

## レジンパーツ/RESIN PARTS



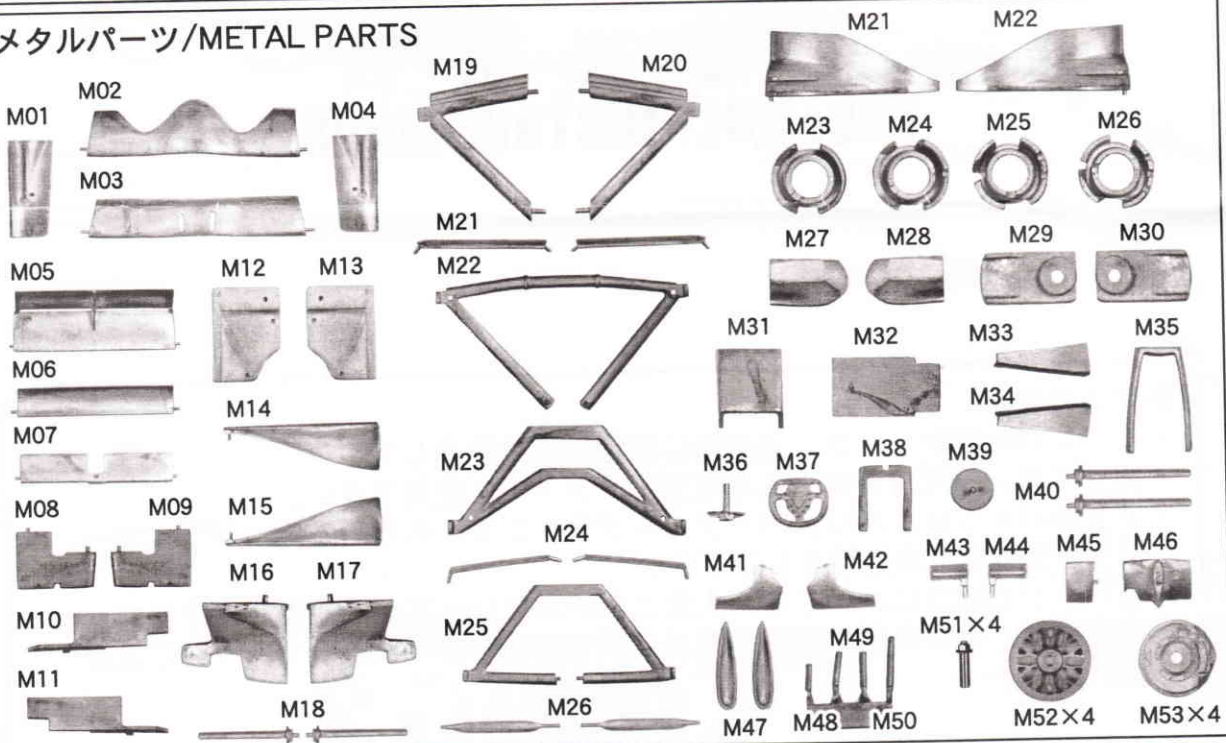
## エッチングパーツ/ETCHING PARTS



※E03.E04のキャッチピンはお手持ちの資料等を参考にお好みでお取付下さい。  
 ※You can add details using those etching parts as body fasteners. Check photo references for location.



## メタルパーツ/METAL PARTS



## その他のパーツ/OTHER PARTS

- ・フロントタイヤ/Front tyre ..... 2
- ・リアタイヤ/Rear tyre ..... 2
- ・中ビス/Screw ..... 5
- ・デカール/Decal ..... 1
- ・フロントホイール/Front wheel ..... 2
- ・リアホイール/Rear wheel ..... 2
- ・クリアーパーツ/Clear part ..... 1
- ・アルミパーツ/Alumi parts ..... 4

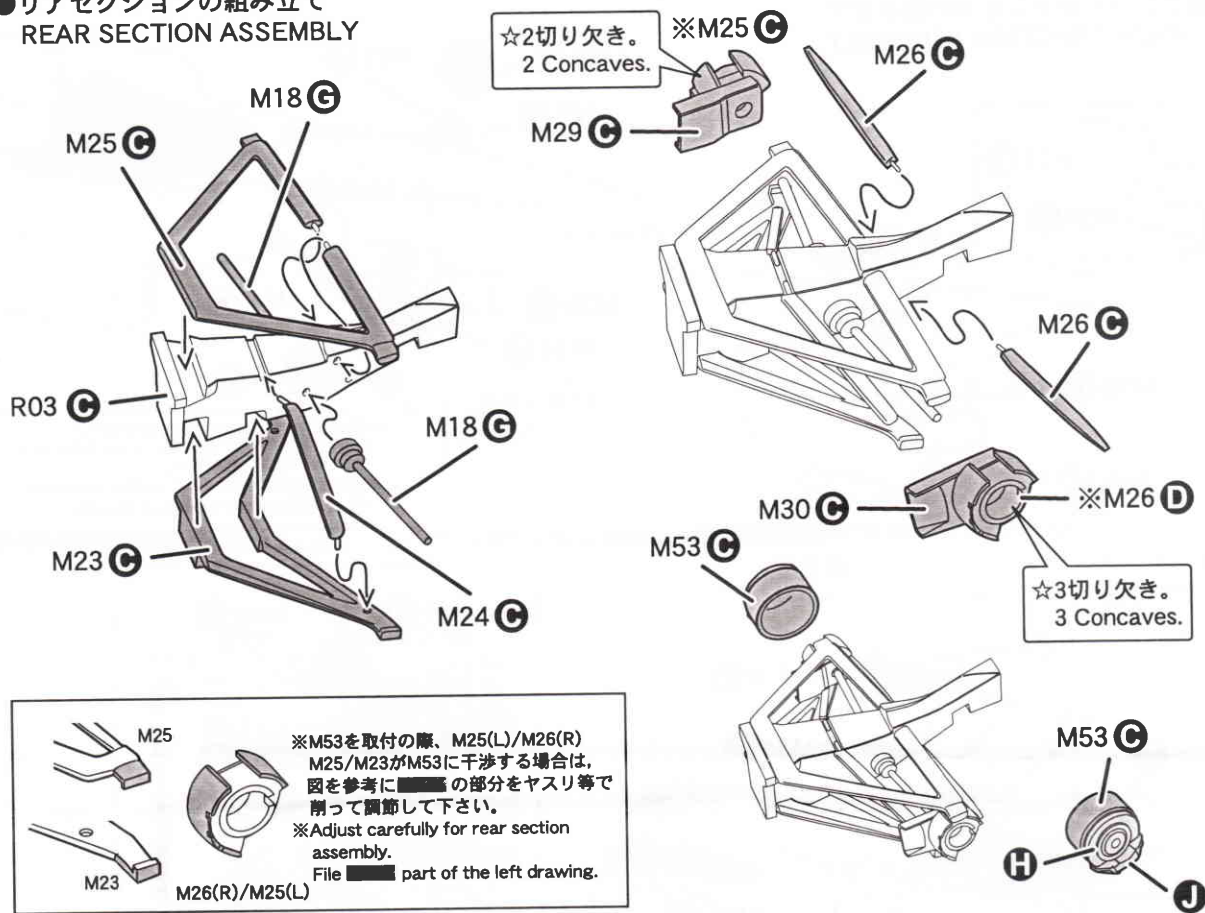
※部品不足、不良以外のパーツ請求にはお応えできませんのでご了承下さい。  
 また、表紙の発売日より1年経過したパーツ請求については応じられない場合もございますのであらかじめご了承下さい。  
 ※ Replacement parts are available for shortage and/or sub-standard only.  
 We may not comply with your replacement parts order after one year of release date.

## 塗装ガイド/Paint guide

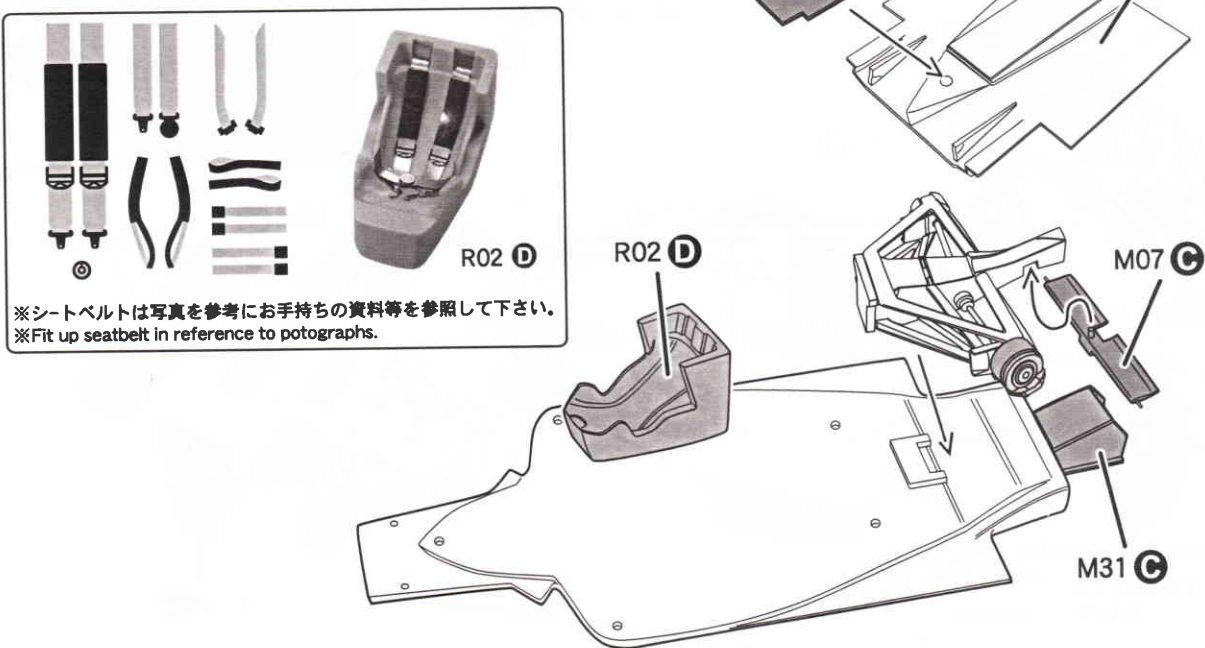
- |  |                                    |
|--|------------------------------------|
| <b>A</b> ブラック<br>Black                 | <b>F</b> イエロー<br>Yellow            |
| <b>B</b> オレンジ<br>Orange                | <b>G</b> ガンメタル<br>Gun metal        |
| <b>C</b> セミグロスブラック<br>Semi gloss black | <b>H</b> メタリックグレイ<br>Metallic Gray |
| <b>D</b> フラットブラック<br>Flat black        | <b>I</b> シルバー<br>Silver            |
|  | <b>J</b> ゴールド<br>Gold              |

# 組み立て説明 ASSEMBLY

## ●リアセクションの組み立て REAR SECTION ASSEMBLY

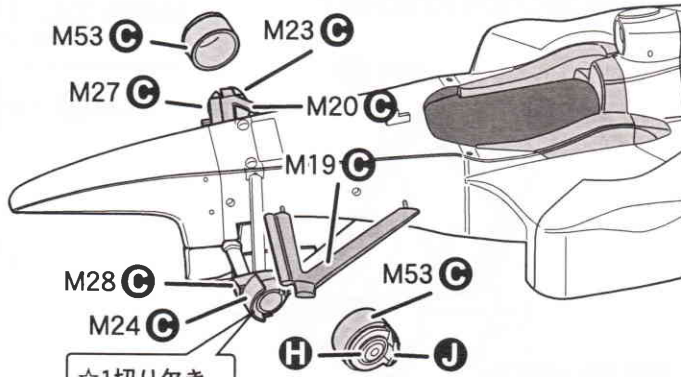
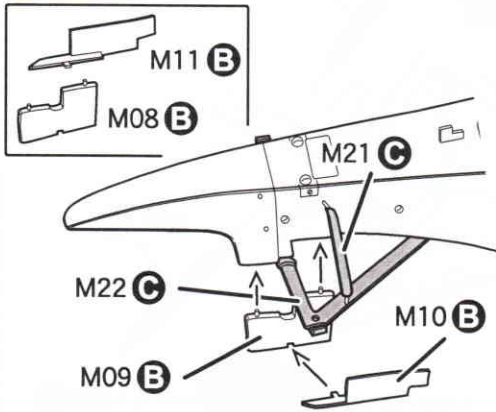


## ●アンダートレイ/シートの組み立て UNDERTRAY ASSEMBLY

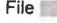


# A23 02'

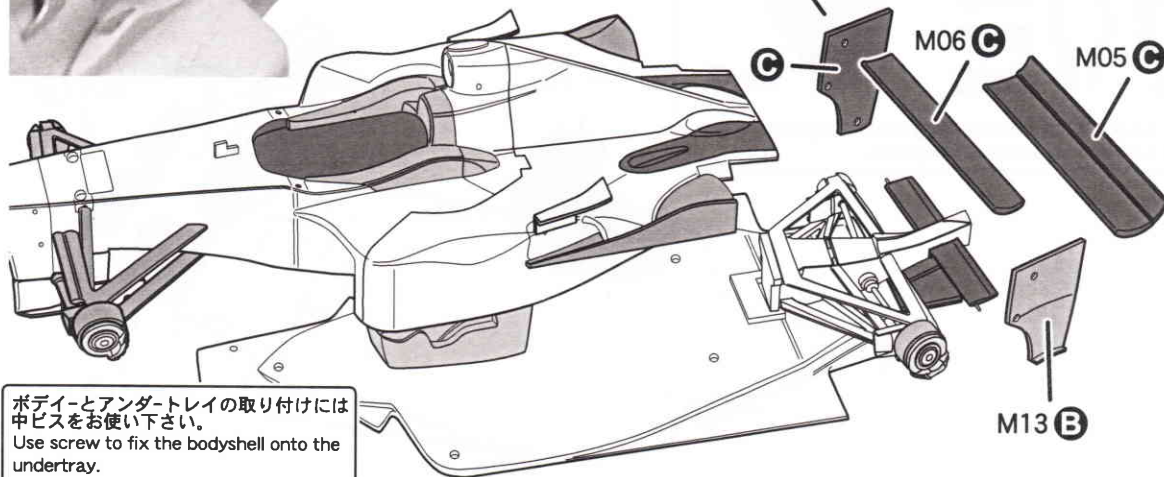
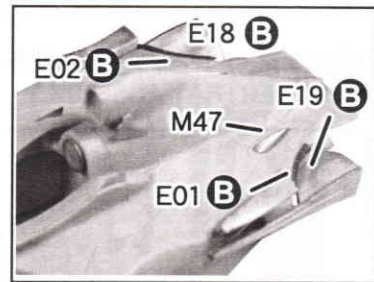
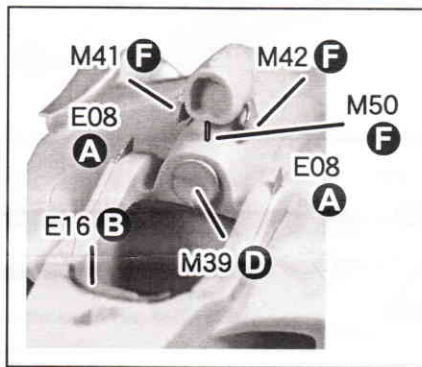
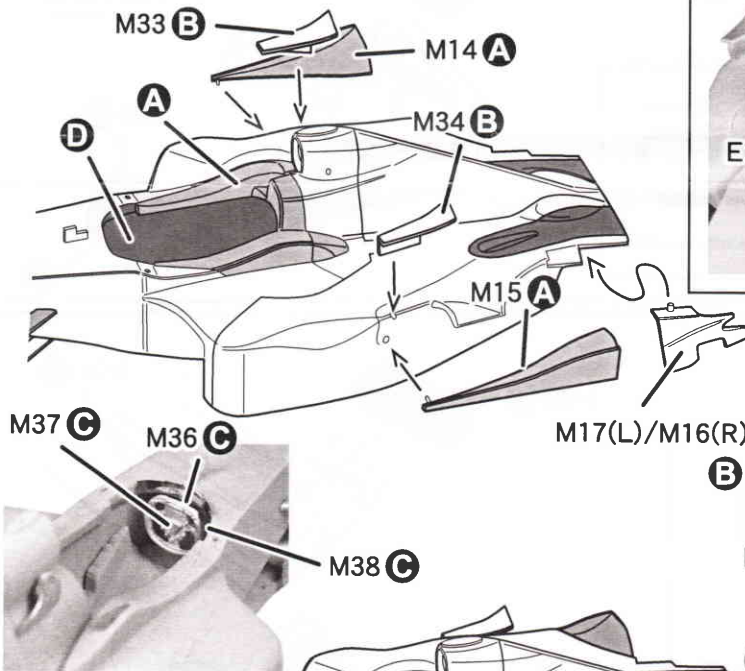
## ●フロントセクションの組み立て FRONT SECTION ASSEMBLY



☆1切り欠き。  
1 Concaves.

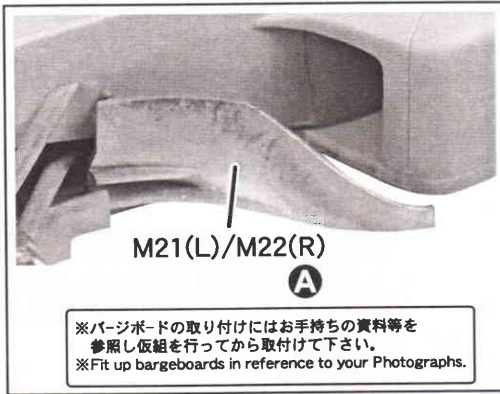
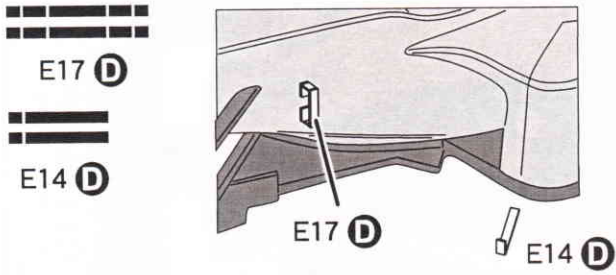
※M53を取付の際、M22,M19(L)/M20(R)がM53に干渉する場合はリアセクションの図を参考にヤスリ等で削って調節して下さい。  
※Adjust carefully for front section assembly.  
File  part of the above drawing.

## ●ウイングレット/リアウイング組立て WINGLET/REAR WING ASSEMBLY



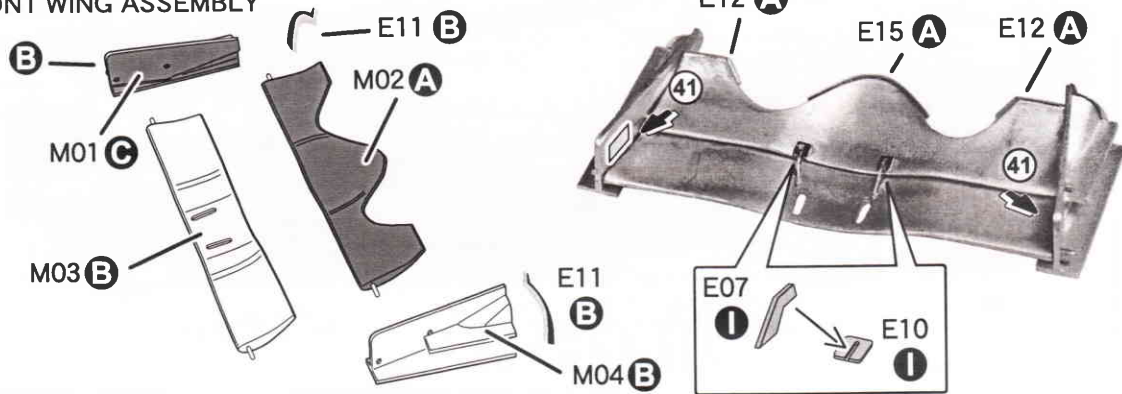
ボディーとアンダートレイの取り付けには中ビスをお使い下さい。  
Use screw to fix the bodyshell onto the undertray.

●バージボードの取付け  
●BARGEBOARDS ASSEMBLY



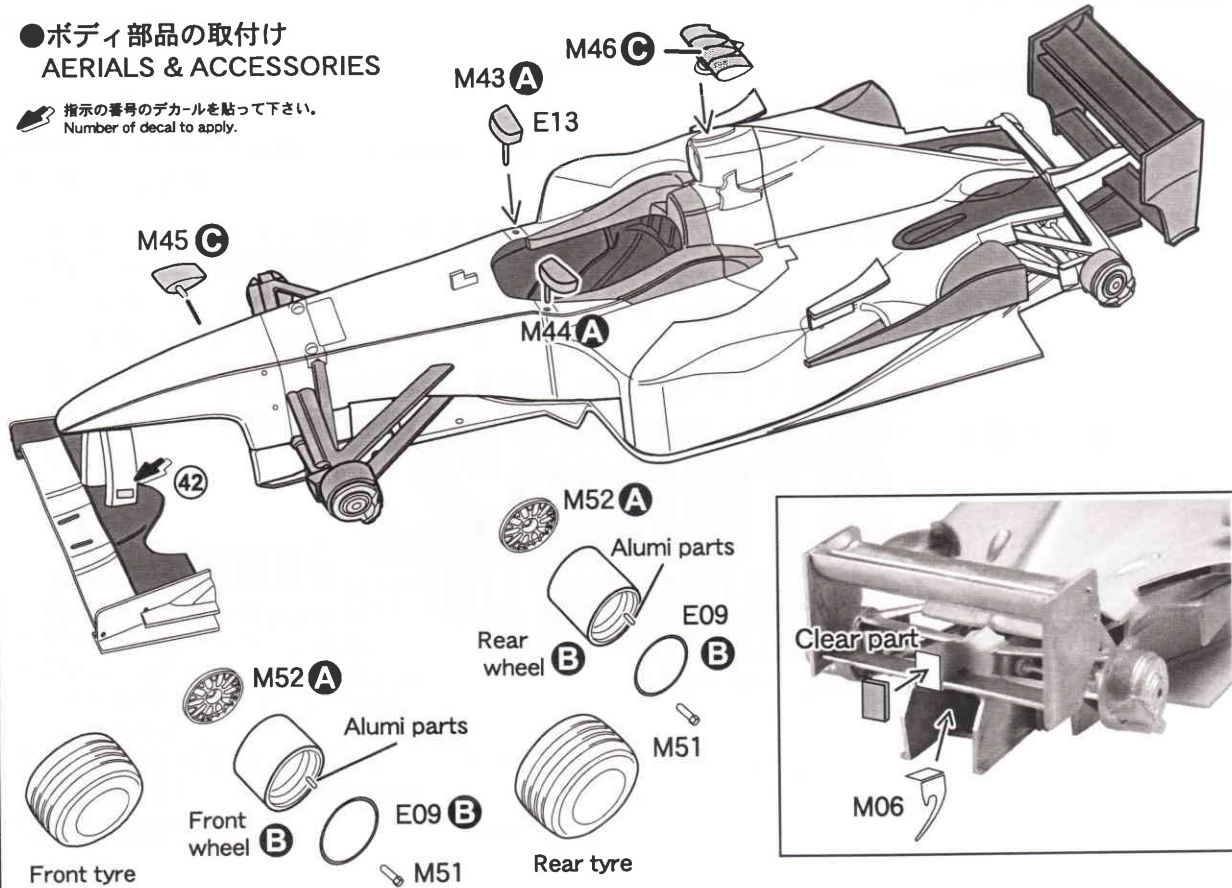
●フロントウイングの組み立て  
FRONT WING ASSEMBLY

指示の番号のデカールを貼って下さい。  
Number of decal to apply.



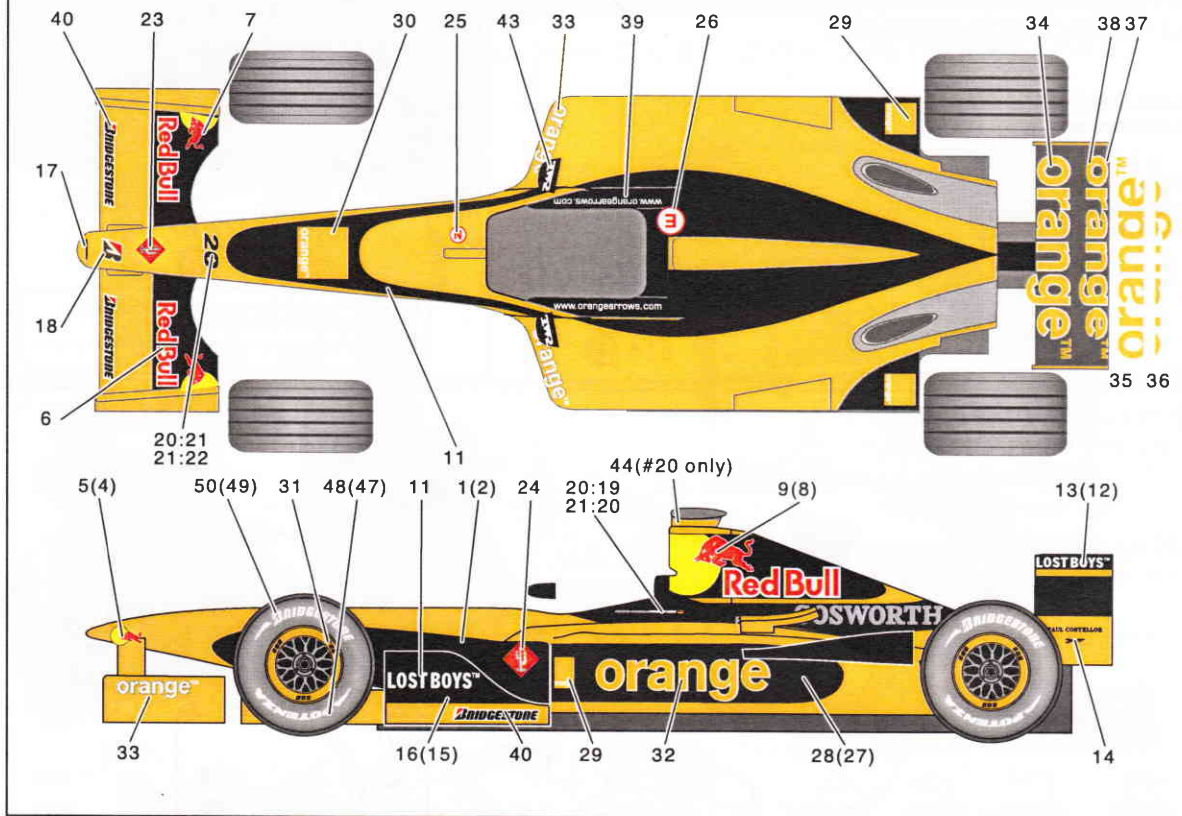
●ボディ部品の取付け  
AERIALS & ACCESSORIES

指示の番号のデカールを貼って下さい。  
Number of decal to apply.



# DECAL GUIDE

( ) 内は反対側です。( ) opposite side.



GILLES's SPIRITS in  
**STUDIO27**  
GILLES COMPANY LIMITED