

1/20 Scale Multi-Material Kit

# Ferrari F2002



FRENCH GP  
#1 Michael SCHUMACHER  
#2 Rubens BARRICHELLO

## ***INSTRUCTIONS***

**5-22-23 Hokima, Adachi-ku, Tokyo 121-0064**

**Phone: 81-3-5851-2522 Fax: 81-3-5851-2524**

**URL: <http://www.modelfactoryhiro.com>**

**E-mail: [cus@modelfactoryhiro.com](mailto:cus@modelfactoryhiro.com)**



# Parts List

## RESIN PARTS

<input type="checkbox"/>	R1	コックピット	Cockpit	1
<input type="checkbox"/>	R2	モノコック	Monocoque	1
<input type="checkbox"/>	R3	フロントノーズ	Front nose	1
<input type="checkbox"/>	R4	シート	Seat	1
<input type="checkbox"/>	R5	アンダートレイ	Under tray	1
<input type="checkbox"/>	R6	リアカウル	Rear cowl	1

## TURNED PARTS

<input type="checkbox"/>	H1	フロントホイール	Front wheel	2
<input type="checkbox"/>	H2	リアホイール A	Rear wheel A	2
<input type="checkbox"/>	H3	リアホイール B	Rear wheel B	2
<input type="checkbox"/>	H4	センターロック	Center lock	4
<input type="checkbox"/>	H5	リアダンパー	Rear damper	1
<input type="checkbox"/>	H6	フロントアップライト	Front upright	2
<input type="checkbox"/>	H7	リアアップライト	Rear upright	2

## CLEAR PARTS

<input type="checkbox"/>	C1	テールライト	Tail light	1
--------------------------	----	--------	------------	---

## OTHERS

<input type="checkbox"/>	フロントタイヤ	Front tire	2
<input type="checkbox"/>	リアタイヤ	Rear tire	2
<input type="checkbox"/>	ミラーシール	Mirror sticker	1
<input type="checkbox"/>	クリアシート	Clear sheet	1
<input type="checkbox"/>	スポンジ	Sponge rubber	2
<input type="checkbox"/>	洋白線	Nickel silver line	1
	φ0.5mm		1
	φ0.8mm		1
<input type="checkbox"/>	ステンレスパイプ	Stainless pipe	1
	φ0.8mm		1
<input type="checkbox"/>	プラグコード(黒)	Plug cord(black)	1
	φ0.3mm		1
	φ0.4mm		1
<input type="checkbox"/>	クリアチューブ	Clear tube	1
<input type="checkbox"/>	ネジ(黒)	Screw(black)	14
<input type="checkbox"/>	ネジ(銀)	Screw(silver)	2
<input type="checkbox"/>	シートベルトセット	Seat belt set	1
	(Photo etched plate, ribbon, instructions, sticker)		
<input type="checkbox"/>	エッチング	Photo etched plate	1
<input type="checkbox"/>	デカール	Decal	1
<input type="checkbox"/>	コイルスプリング	Coil spring	1
<input type="checkbox"/>	虫ピン	Insect pin	1
<input type="checkbox"/>	リベット	Rivet	8
<input type="checkbox"/>	アルミシート	Aluminum sheet	1
<input type="checkbox"/>	木目シール	Grain sticker	1

デカールはファイル等に入れて別途に保存して下さい。  
 デカールに白い粉末が付いている物がありますが、品質には問題ありません。  
 Preserve decals in other files for keep their condition.  
 Even if white powder is attached to decals, there is no problem.

### 注意

本製品は、中級者以上を対象とした組立てキットです。  
 このキットには、尖った部品や小さな部品が含まれています。  
 子供の誤飲や怪我、又ビニール袋による窒息などの事故にご注意ください。  
 塗料、工具 接着剤等は、説明書に従い正しくお使い下さい。

### CAUTION

This kit is intended for over 16 years old.  
 Small parts and sharp parts are included, so keep away from reach of children.  
 Read carefully each instruction before use tools, cutter, adhesive, etc.

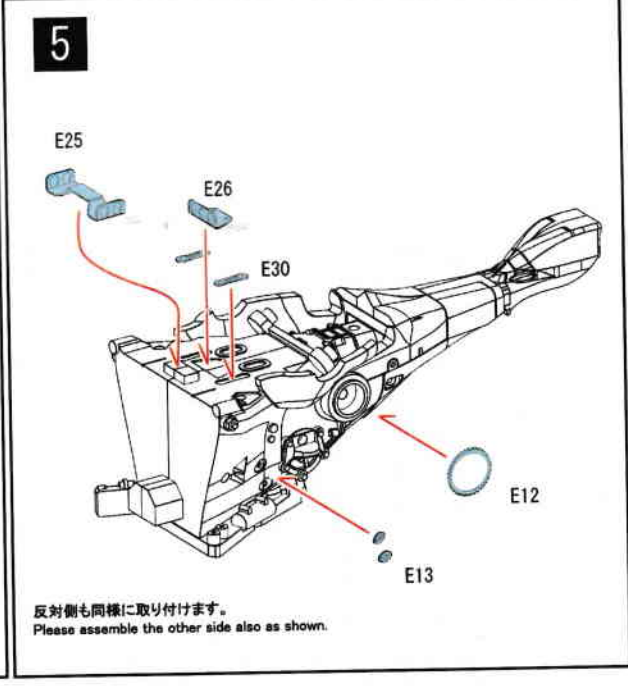
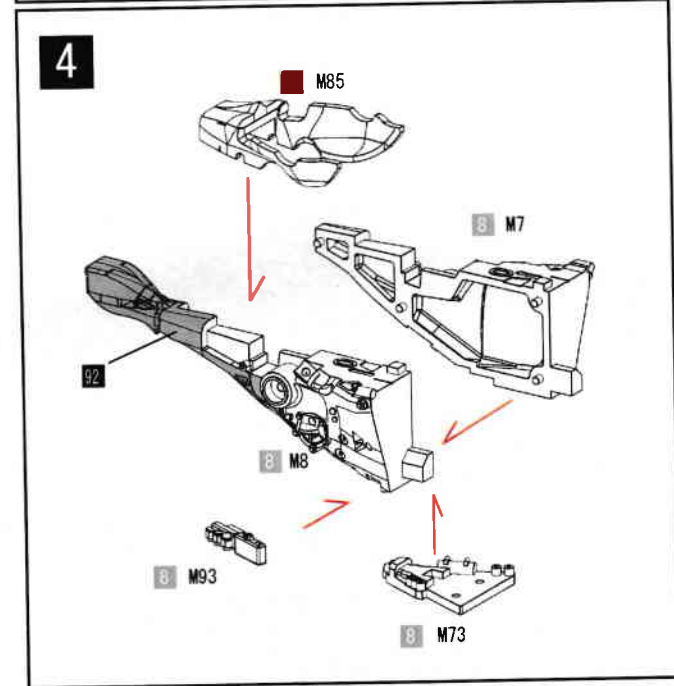
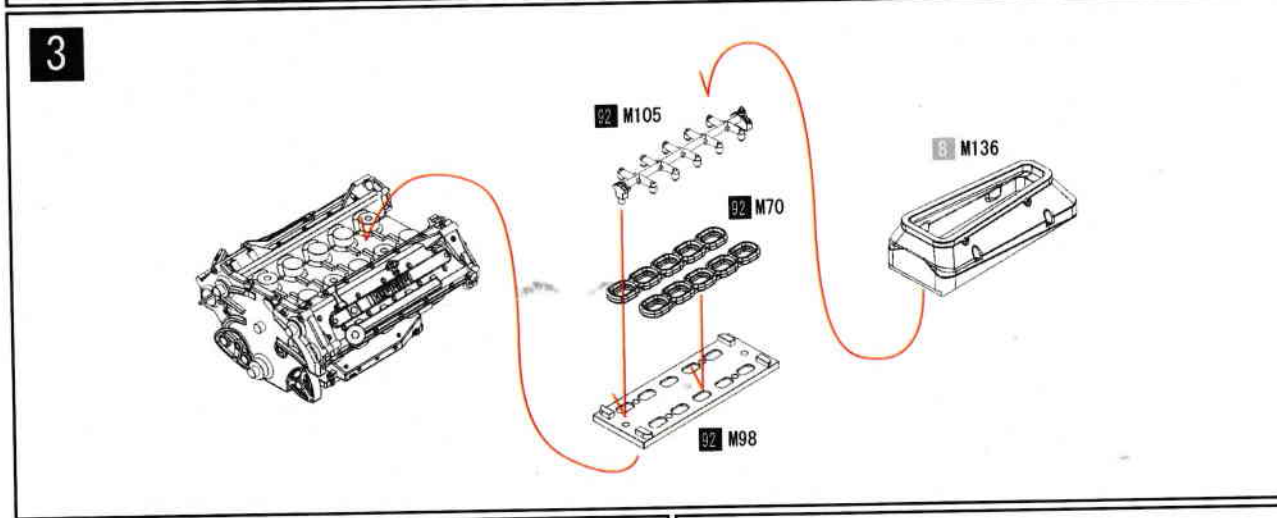
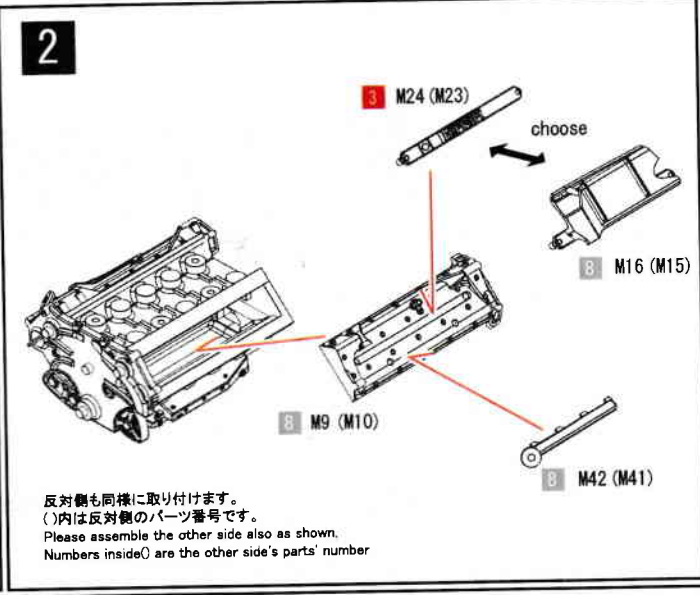
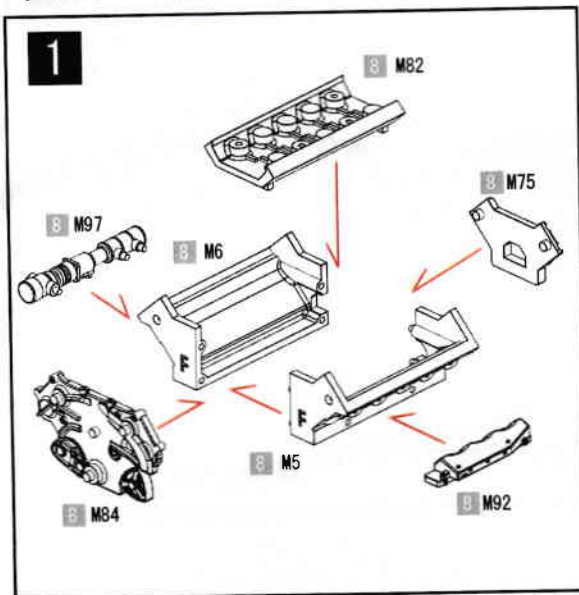
## Color table

notice. The color, using on this instruction is Mr. color, from GUNZE SANGYO(GSI CREOS).

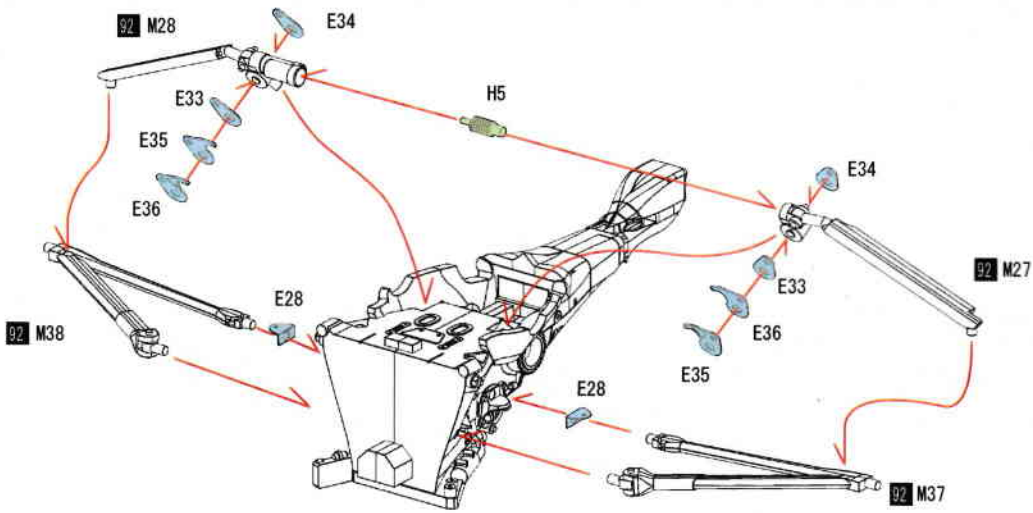
(注) この説明書ではグンゼ産業(G S Iクレオス)のMr Colorを使用しています。

<input type="checkbox"/>	0	磨き出し	Polish	<input type="checkbox"/>	50	クリアブルー	clear blue
<input type="checkbox"/>	1	白	white	<input type="checkbox"/>	65	インディブルー	Indy blue
<input type="checkbox"/>	2	黒	black	<input type="checkbox"/>	66	デイトナグリーン	Daitona green
<input type="checkbox"/>	3	レッド	red	<input type="checkbox"/>	92	半ツヤ黒	semi gloss black
<input type="checkbox"/>	4	イエロー	yellow	<input type="checkbox"/>	104	ガンステンレス	gun stainless
<input type="checkbox"/>	8	銀	silver	<input type="checkbox"/>	104	ガンクローム	gun chrome
<input type="checkbox"/>	10	銅	copper	<input type="checkbox"/>	158	スーパーイタリアンレッド	super Italian red
<input type="checkbox"/>	5	ブルー	blue	<input type="checkbox"/>	171	蛍光レッド	fluorescent red
<input type="checkbox"/>	28	黒鉄色	black iron	<input type="checkbox"/>	B	Reverse-side(inside)	92
<input type="checkbox"/>	33	ツヤ消し黒	flat black	<input type="checkbox"/>	1	Reverse-side(inside)	92
<input type="checkbox"/>	47	クリアレッド	clear red				

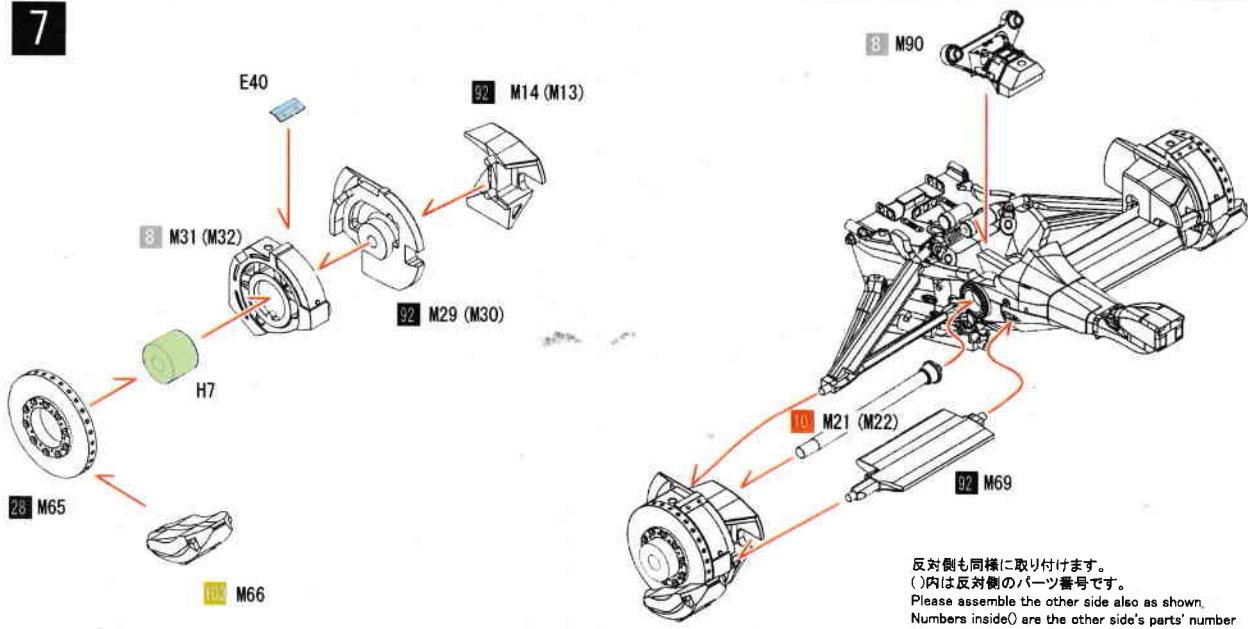
組み立て前に十分に仮組みを行って下さい。Do carefully a temporary assembling.



6

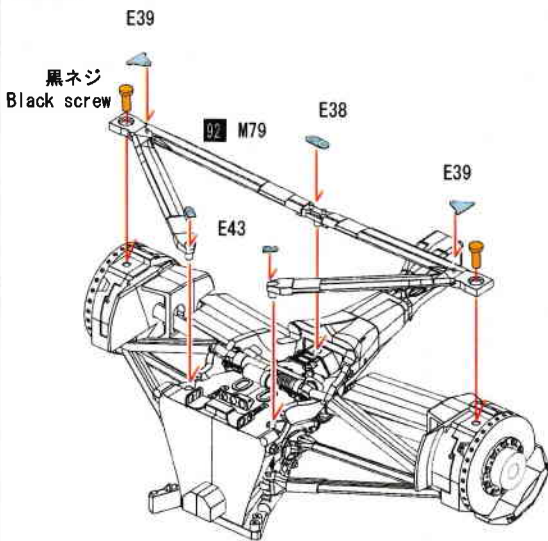


7

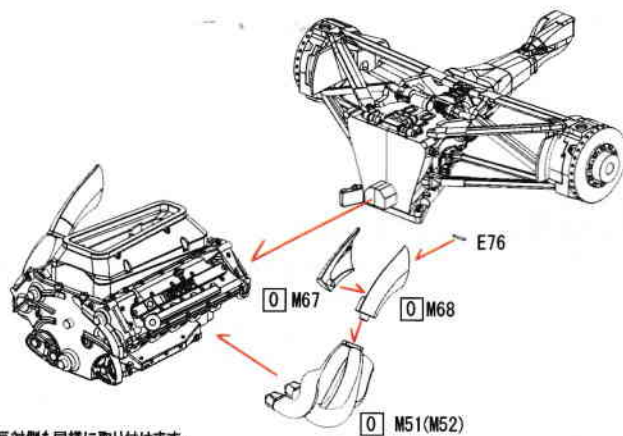


反対側も同様に取り付けます。  
 ( )内は反対側のパーツ番号です。  
 Please assemble the other side also as shown.  
 Numbers inside ( ) are the other side's parts' number

8



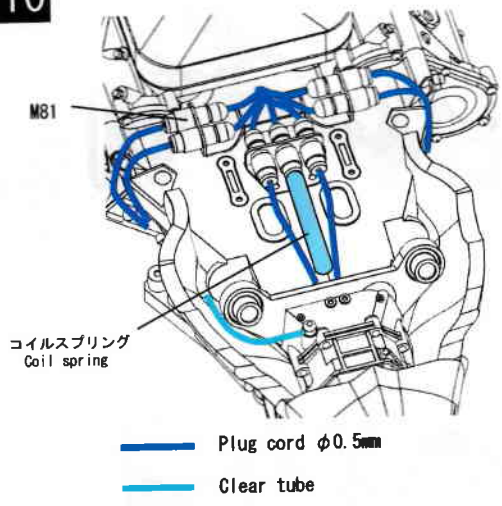
9



反対側も同様に取り付けます。  
 ( )内は反対側のパーツ番号です。  
 Please assemble the other side also as shown.  
 Numbers inside ( ) are the other side's parts' number

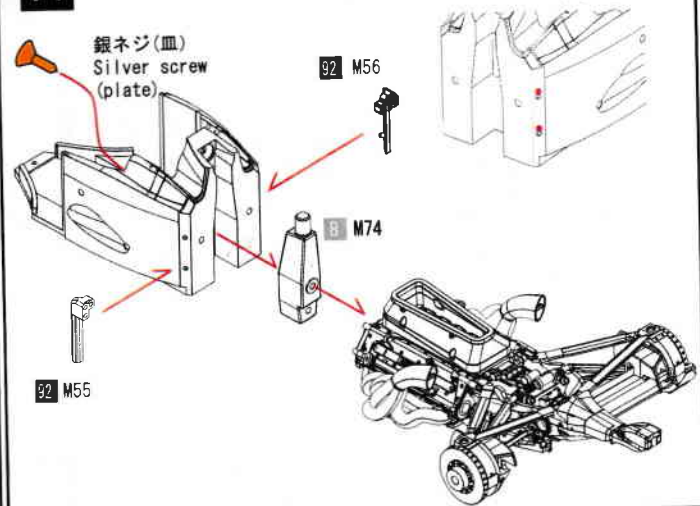
10

<PIPING>

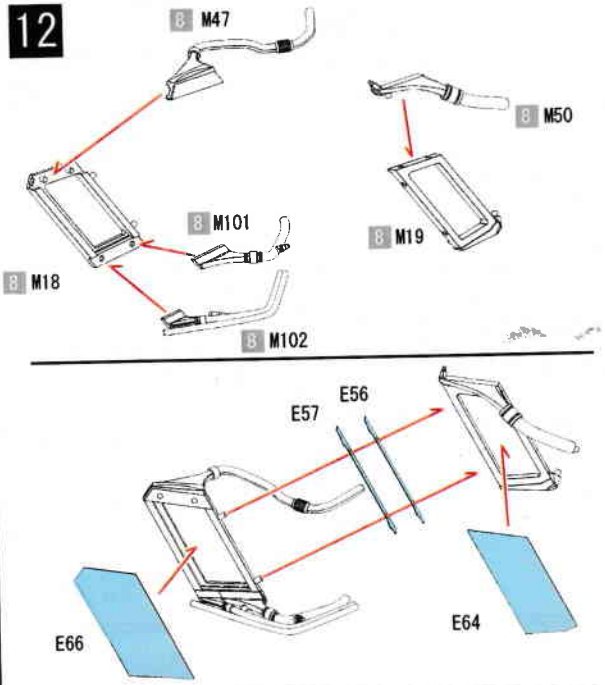


11

右側のみ ● の位置に穴を開けなおしてください  
Please make holes at the marked position  
(only right side)

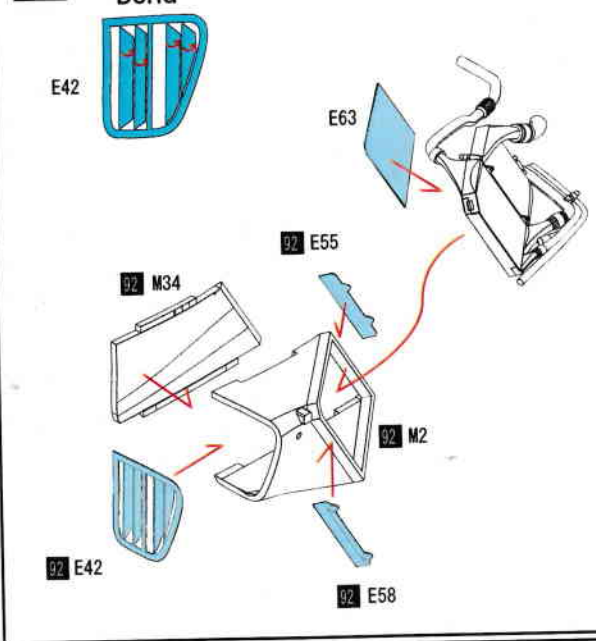


12

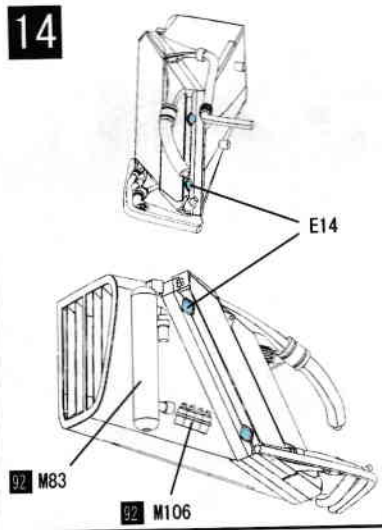


13

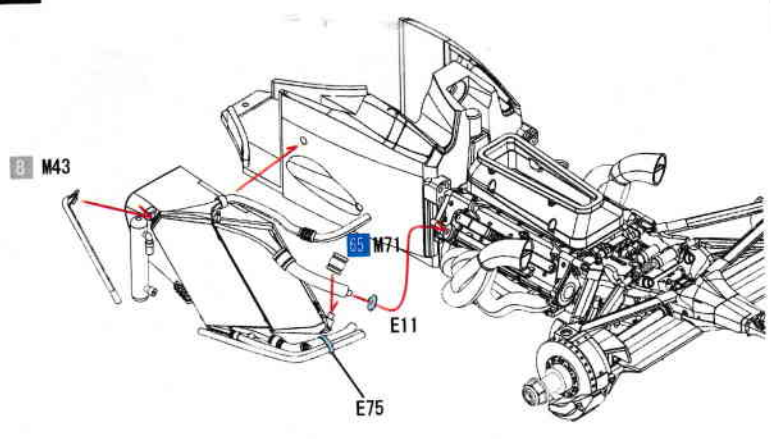
Bend



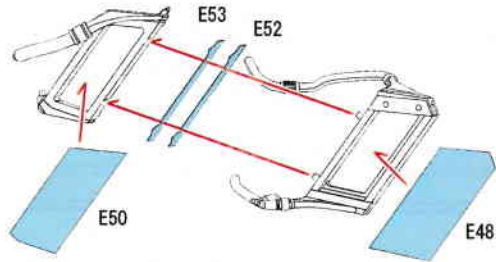
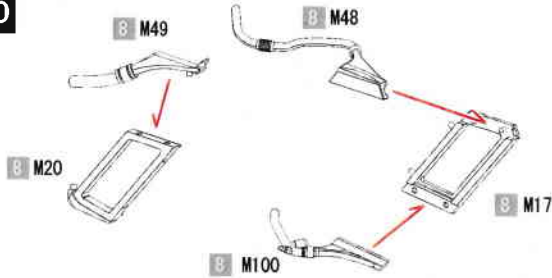
14



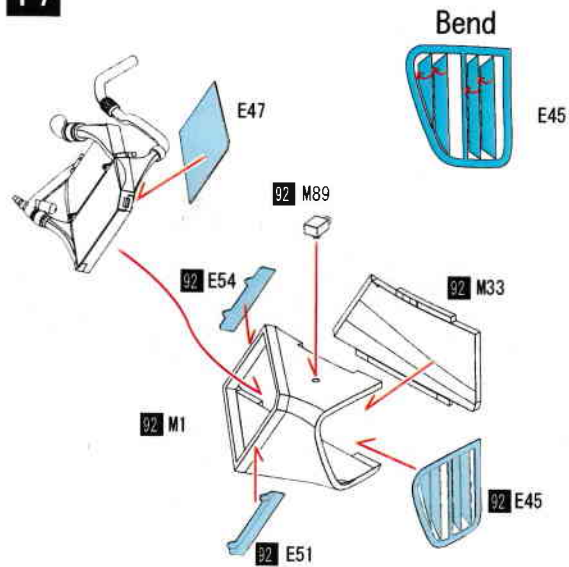
15



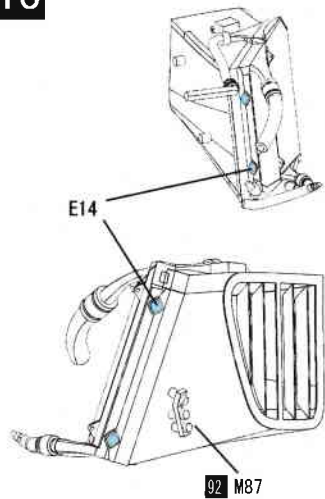
16



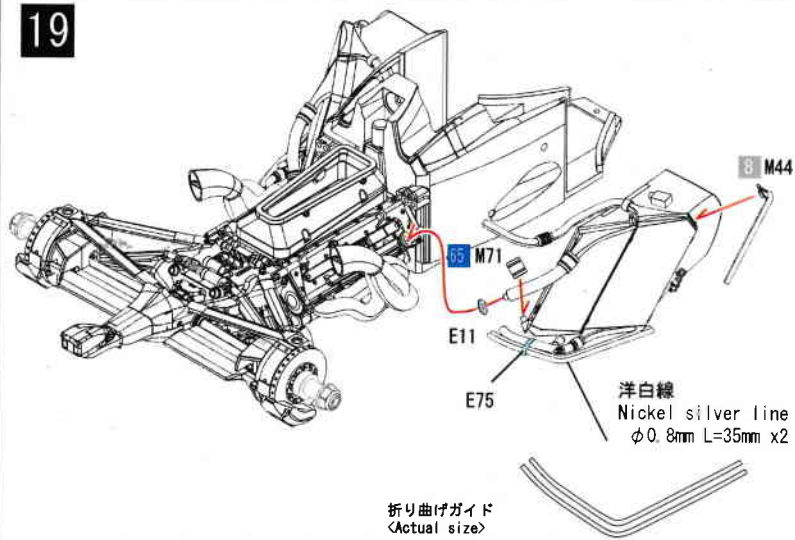
17



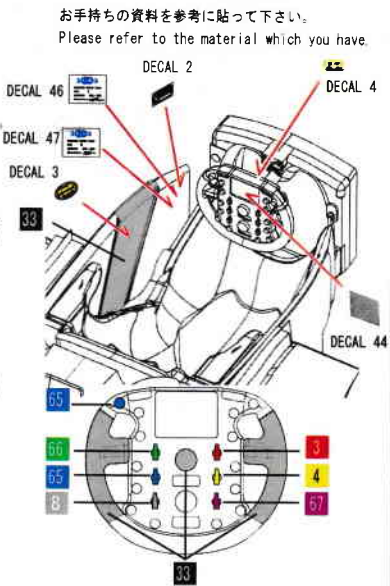
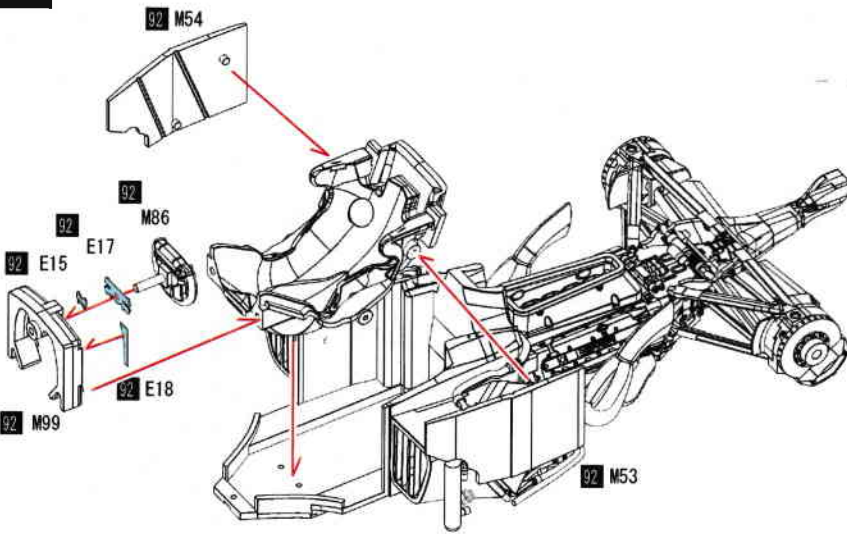
18



19

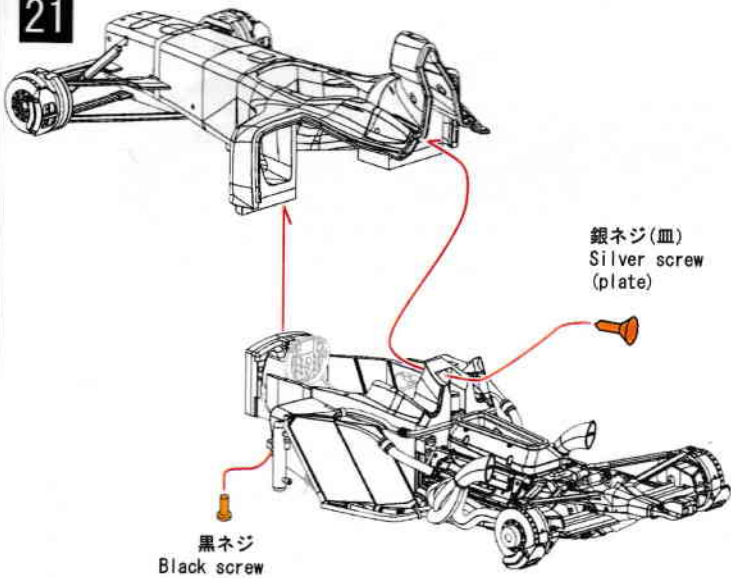


20



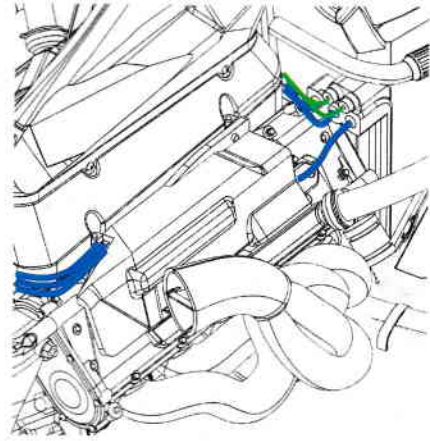
お手持ちの資料を参考に貼って下さい。  
Please refer to the material which you have.

21



22

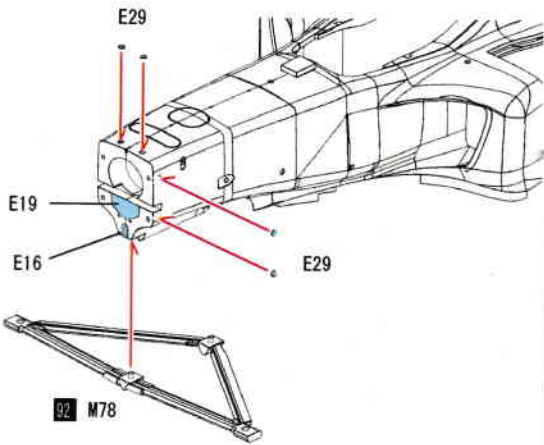
<PIPING>



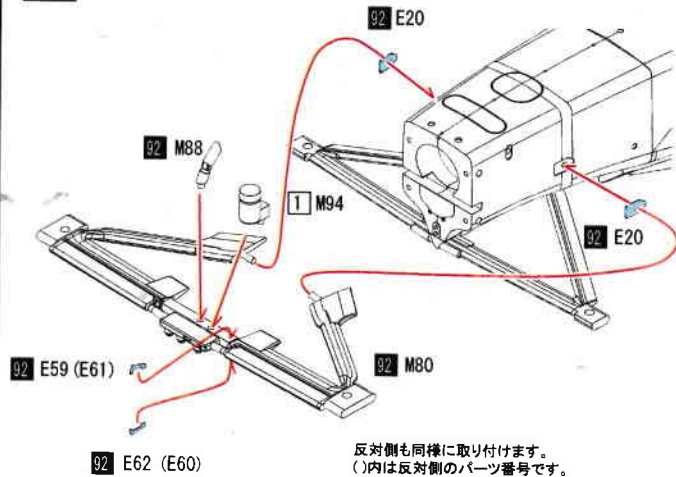
— Plug cord  $\phi 0.3\text{mm}$  — Plug cord  $\phi 0.5\text{mm}$

反対側も同様に取り付けます。  
Please assemble the other side also as shown.

23

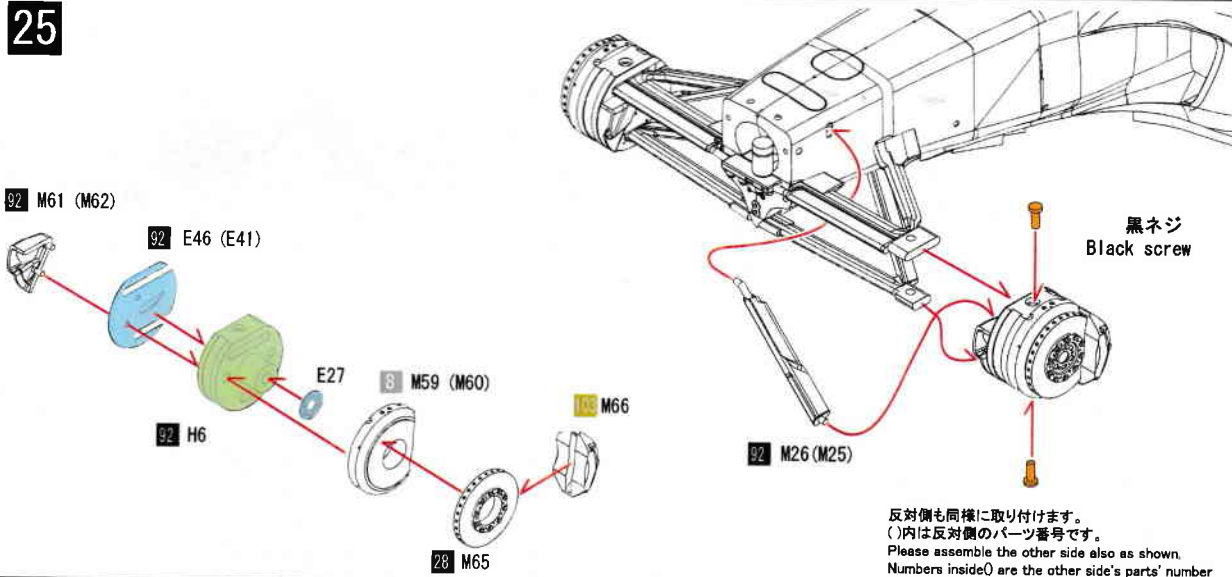


24



反対側も同様に取り付けます。  
( )内は反対側のパーツ番号です。  
Please assemble the other side also as shown.  
Numbers inside() are the other side's parts' number

25



反対側も同様に取り付けます。  
( )内は反対側のパーツ番号です。  
Please assemble the other side also as shown.  
Numbers inside() are the other side's parts' number

26

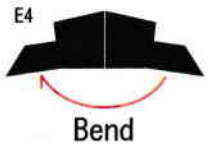
木目シール  
Grain sticker

92 E74

92 E4

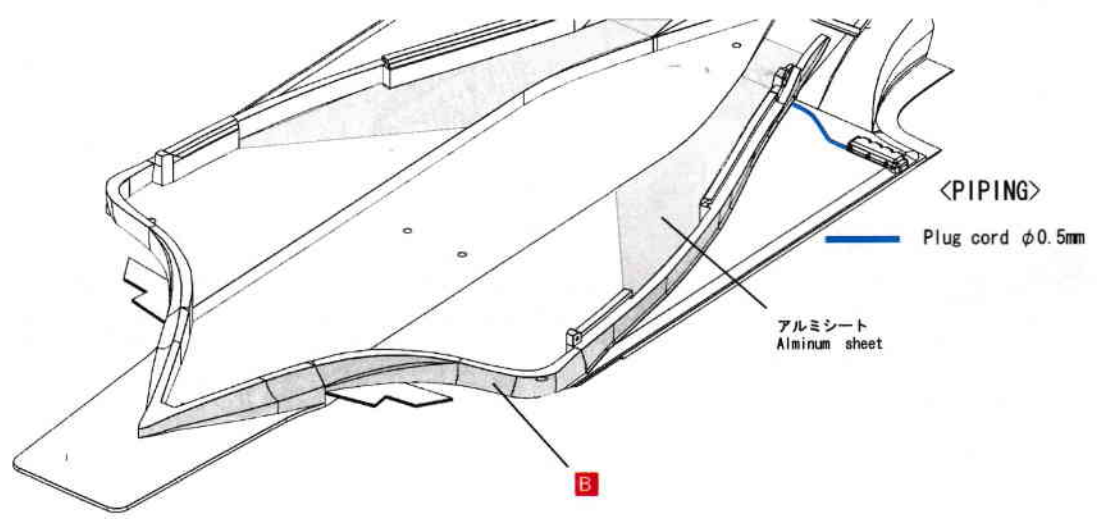
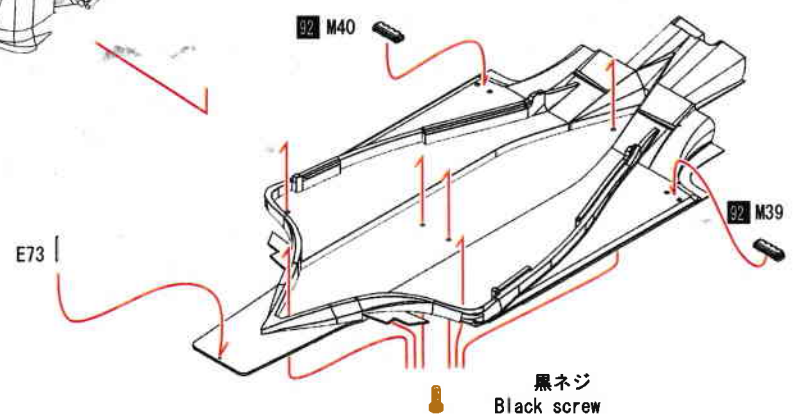
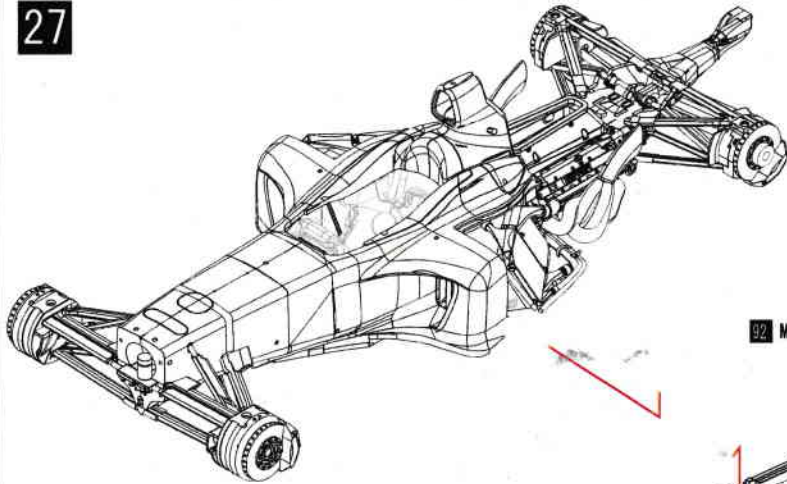
92 M57(M58)

92 E70(E80)

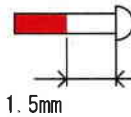
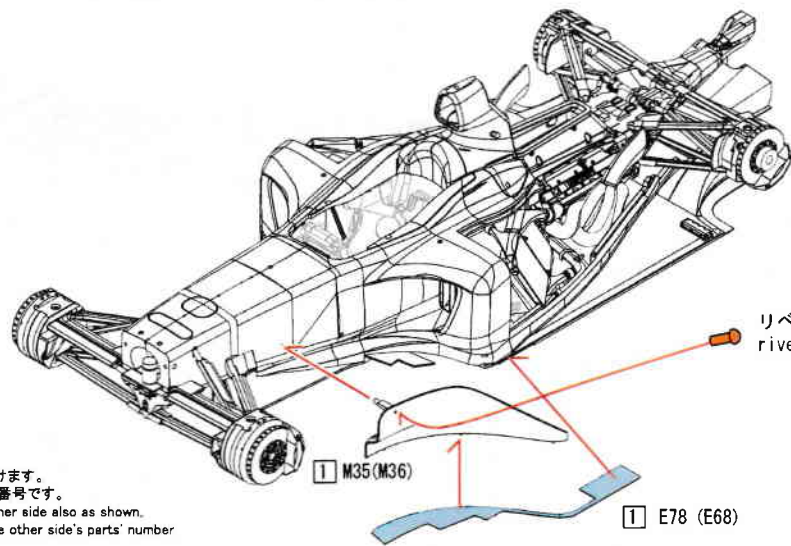


反対側も同様に取り付けます。  
Please assemble the other side also as shown.

27







リベット  
rivet

1.5mm

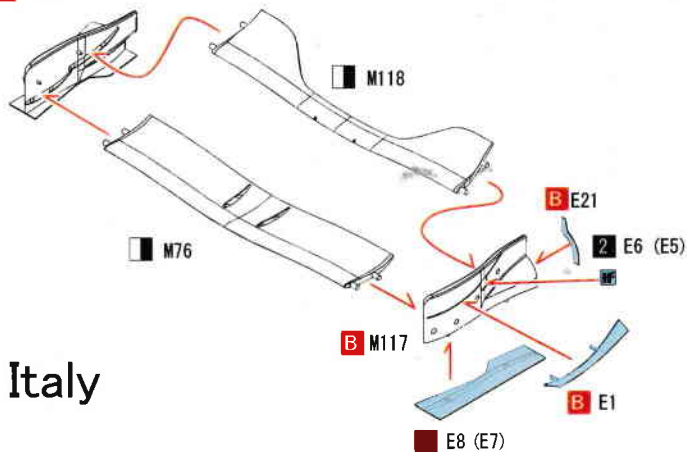
の部分を切取ります。  
Cut away the marked area

反対側も同様に取り付けます。  
( )内は反対側のパーツ番号です。  
Please assemble the other side also as shown.  
Numbers inside ( ) are the other side's parts' number

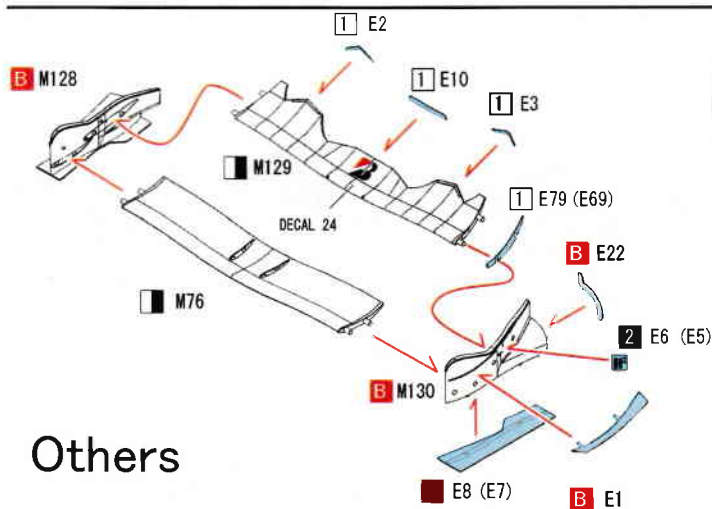
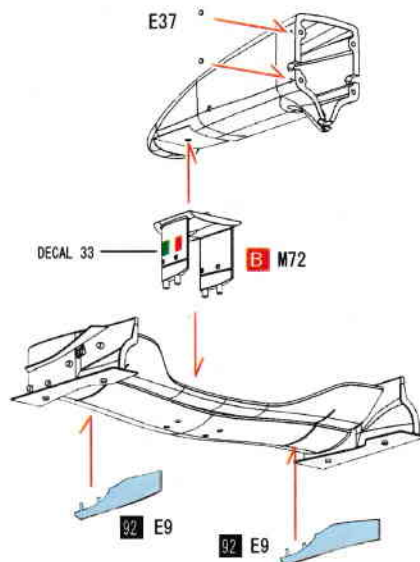
1 M35 (M36)

1 E78 (E68)

B M116

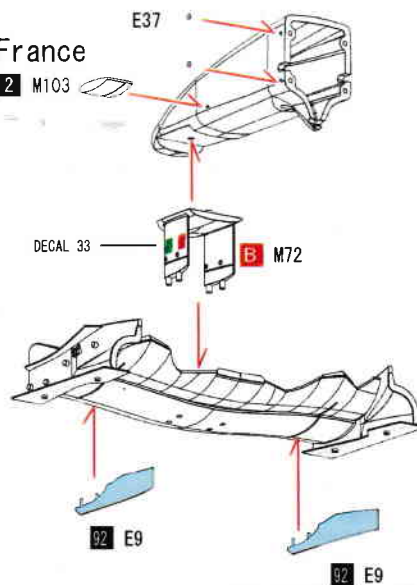


Italy



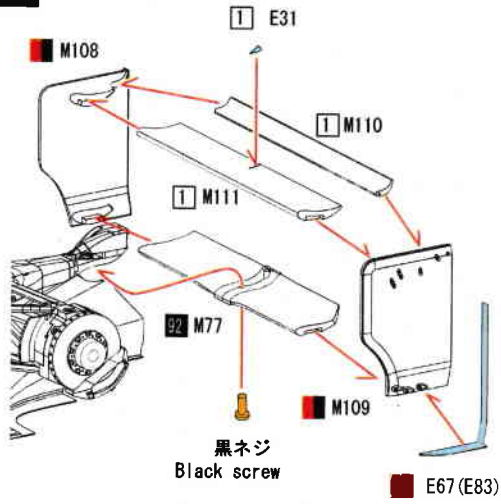
Others

France

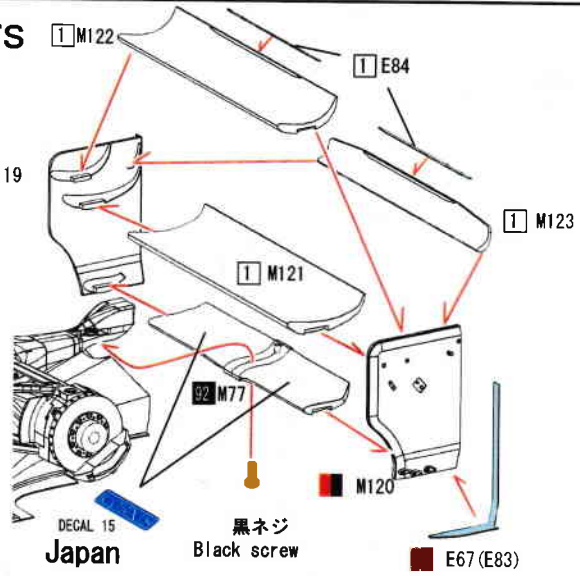


反対側も同様に取り付けます。  
( )内は反対側のパーツ番号です。  
Please assemble the other side also as shown.  
Numbers inside ( ) are the other side's parts' number

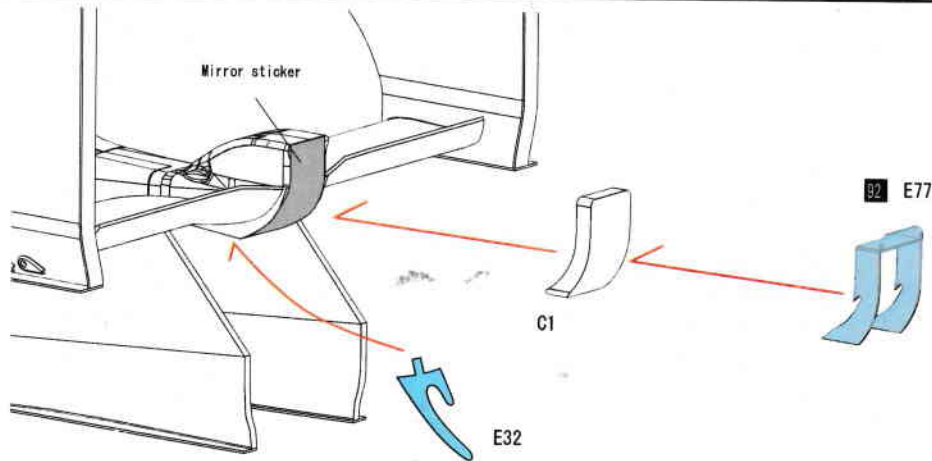
# 30 Italy



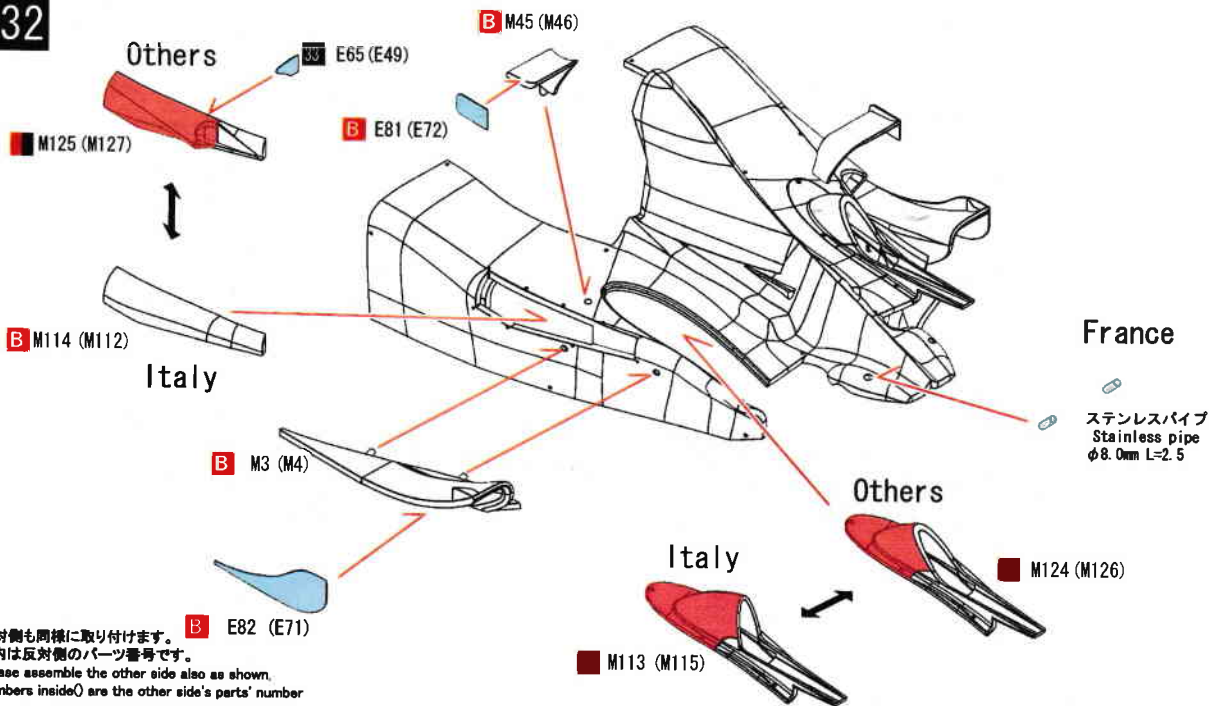
# Others



# 31

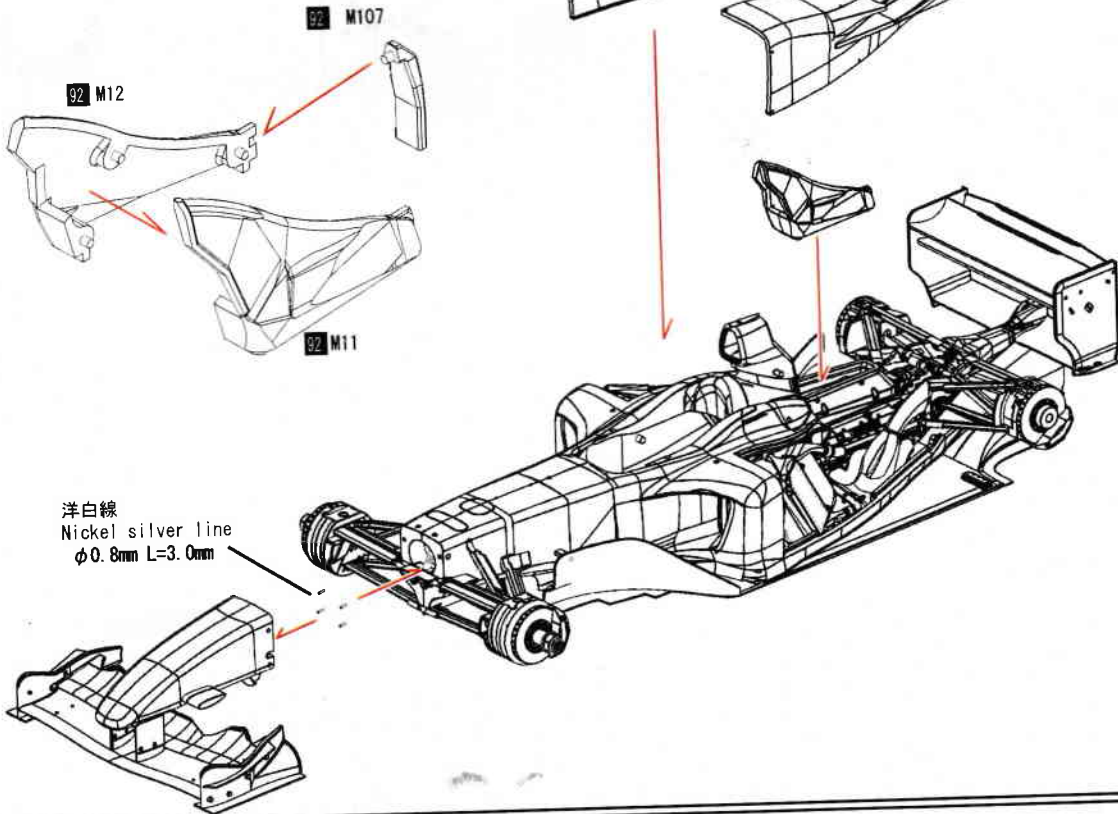


# 32

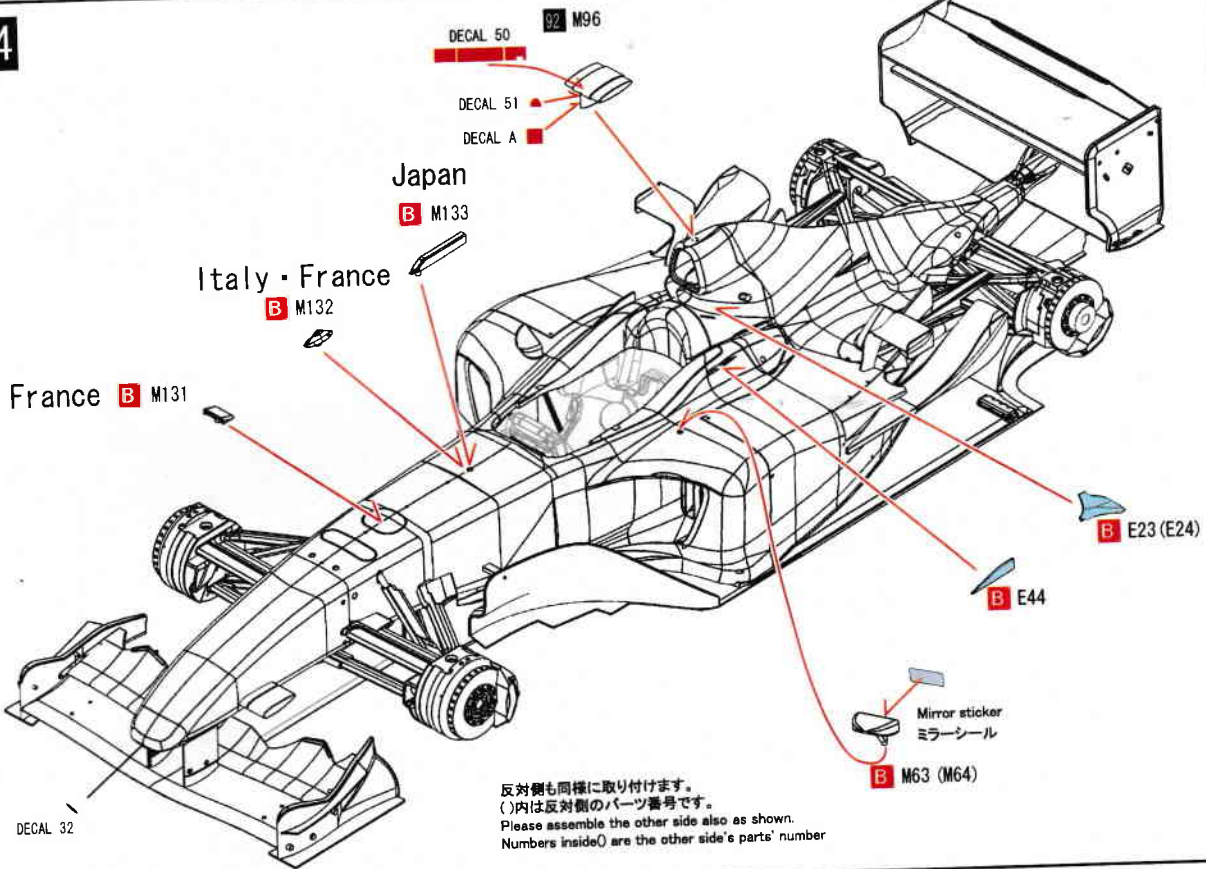


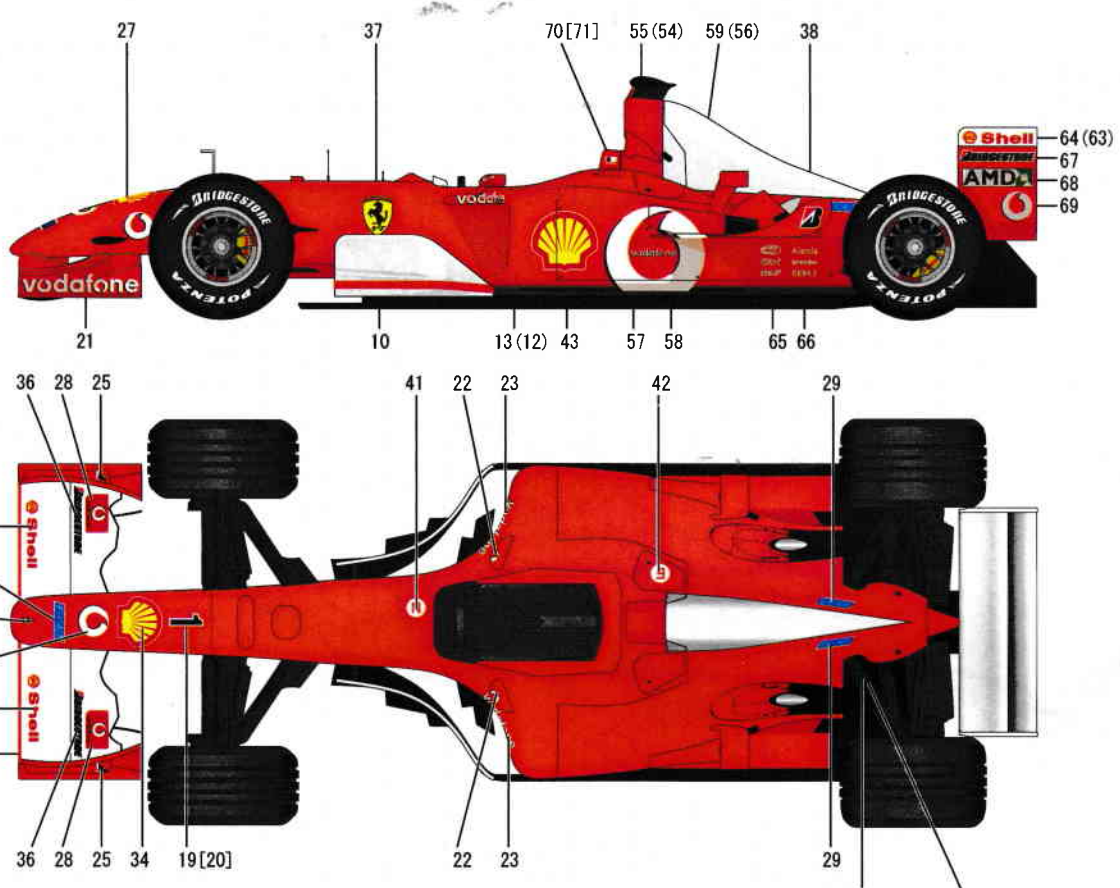
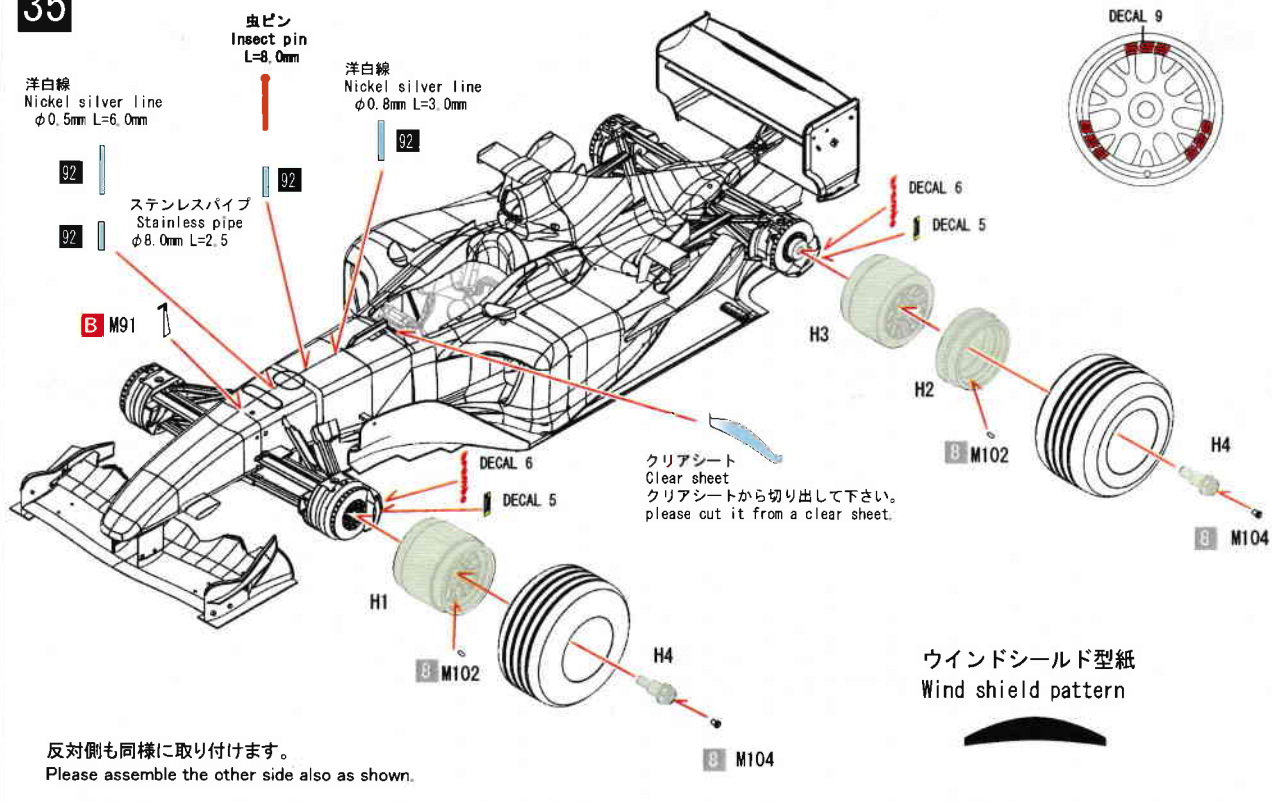
反対側も同様に取付けます。  
( )内は反対側のパーツ番号です。  
Please assemble the other side also as shown.  
Numbers inside() are the other side's parts' number

33



34





お手持ちの資料を参考に貼ってください。