

STUDIO27 1/20 ORIGINAL KIT SERIES No.126

F2002 JAPAN GP '02



組立説明図 ASSEMBLY INSTRUCTIONS

製作上の注意

- レジンパーツは、組立、塗装前に離型剤等で洗浄して下さい。
- 組立には、瞬間接着剤、エポキシ系ボンドをご使用下さい。
- メタルパーツは、バリ、パーティングライン等を処理した後、プライマー、プラサフ等で下地処理をして下さい。
- 各パーツの組立においては、入念に仮組みを行ってから接着して下さい。
組立には、十分な削り合わせ等が必要な部分もありますので、十分ご注意ください。

CAUTION

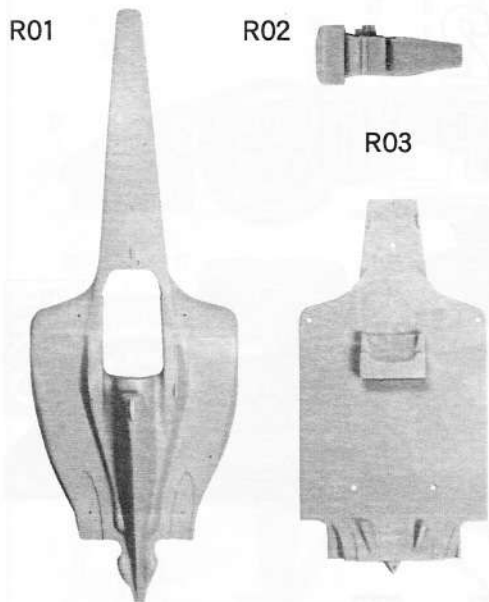
- Read carefully and fully understand all instructions before assembly
- Extra care should be taken when using tools to avoid personal injury
- Read and follow the instructions supplied with paint and/or cement (not included)
- Use epoxy or CA glue only
- Assemble the kit away from the reach of children
- Model car for collectors. Not suitable for under 14 years old

2002年12月発売

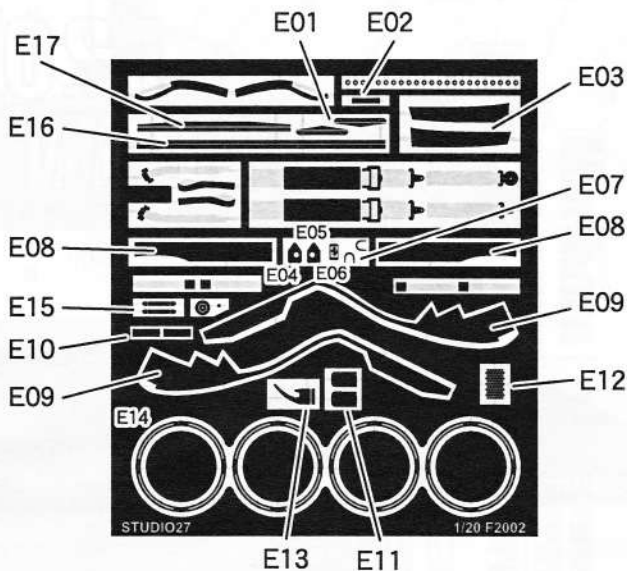
Made in JAPAN

パーツ内容 PARTS DETAIL

レジンパーツ/RESIN PARTS

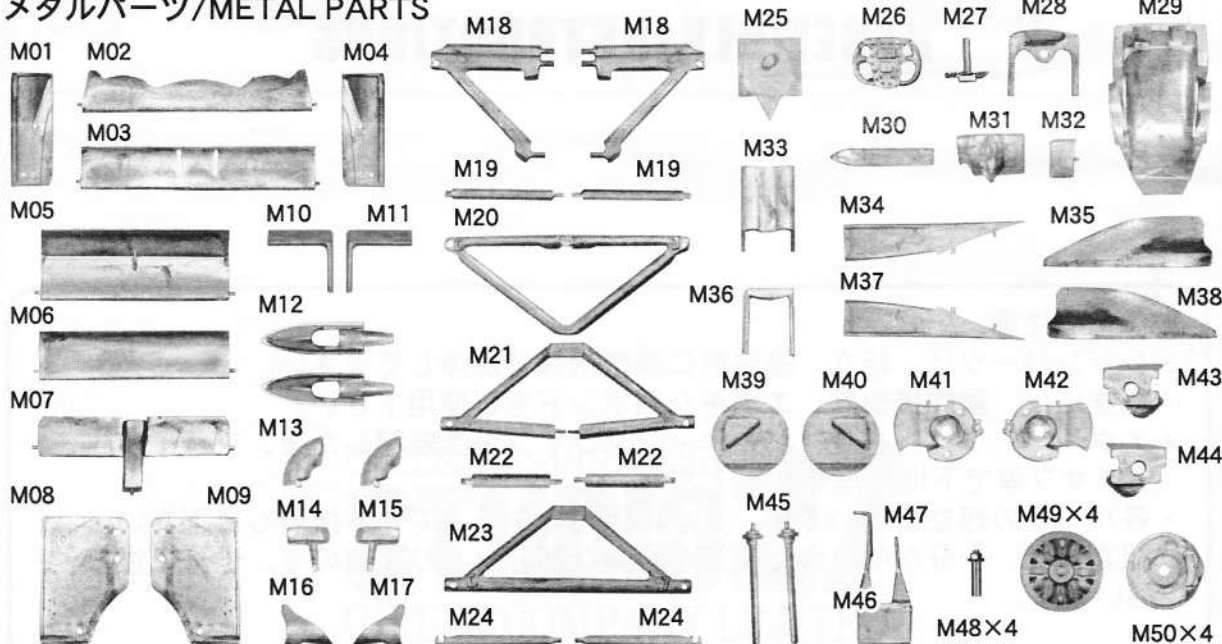


エッチングパーツ/ETCHING PARTS



※キャッチピンはオマケです。各部にお好みで取り付けて下さい。
 ※ You can add body fasteners on both sides of the body near the undertray.

メタルパーツ/METAL PARTS



その他のパーツ/Other Parts

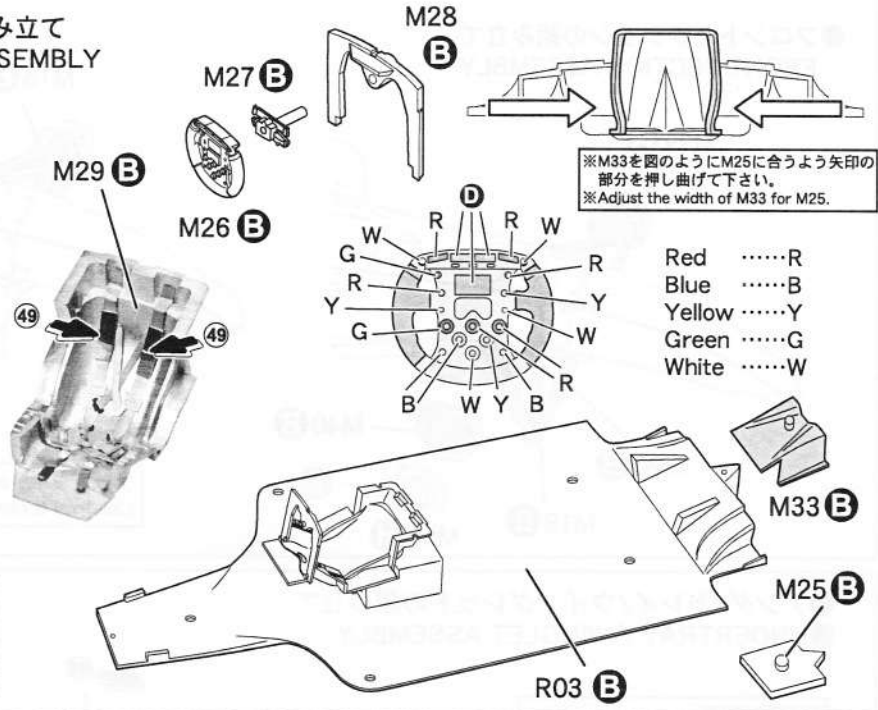
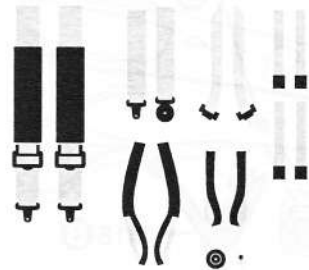
- ・フロントタイヤ/Front tyre 2
- ・リヤタイヤ/Rear tyre 2
- ・中ビス/Screw 5
- ・デカールセット/Decal set 1
- ・フロントホイール/Front wheel 2
- ・リヤホイール/Rear wheel 2
- ・極小ビス/Mini Screw 8
- ・クリアーパーツ/Clear part 1
- ・塩ビ板/Clear sheet 1
- ・洋白線/Thin brass rod 1

塗装ガイド/Paint guide

- | | |
|--|------------------------------------|
| A レッド
Red | F ゴールド
Gold |
| B セミグロスブラック
Semi gloss black | G ガンメタル
Gun metal |
| C フラットブラック
Flat Black | H メタリックグレイ
Metallic Gray |
| D フラットレッド
Flat red | I ホホワイト
White |
| E シルバー
Silver | J メタリックブルー
Metallic blue |

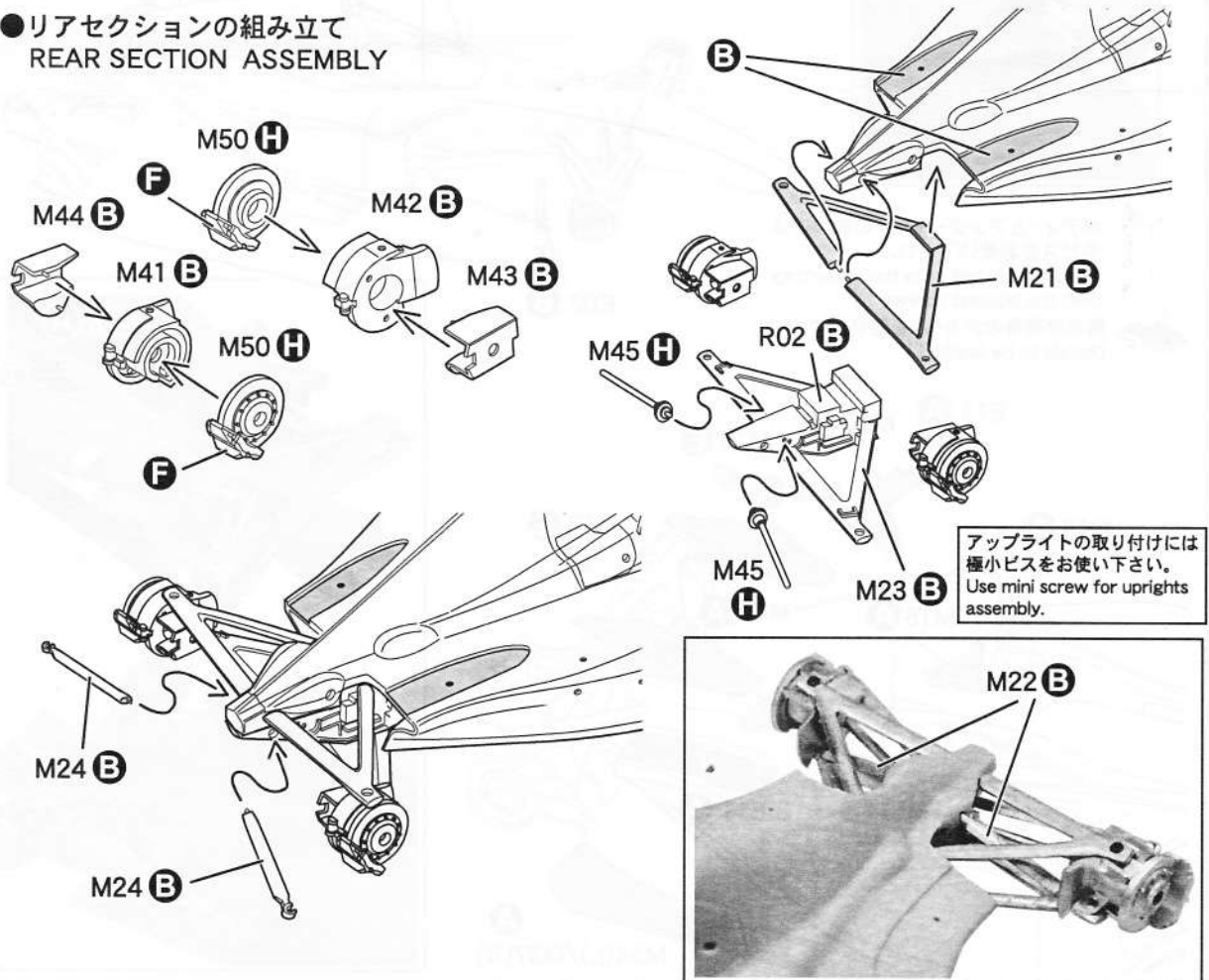
組み立て説明 ASSEMBLY

●アンダートレイ/シートの組み立て UNDERTRAY / SEAT ASSEMBLY

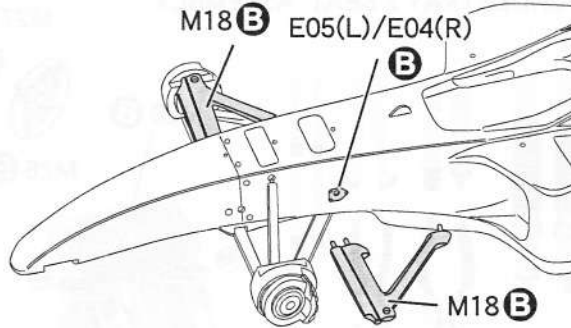
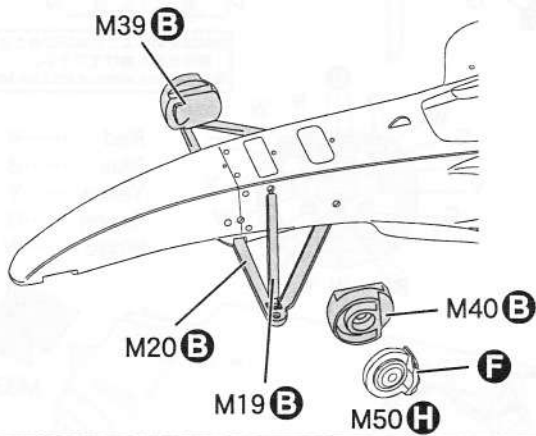


※シートベルトは写真を参考にお手持ちの資料等を参照して下さい。
※Fit up seatbelt in reference to potographs.

●リアセクションの組み立て REAR SECTION ASSEMBLY

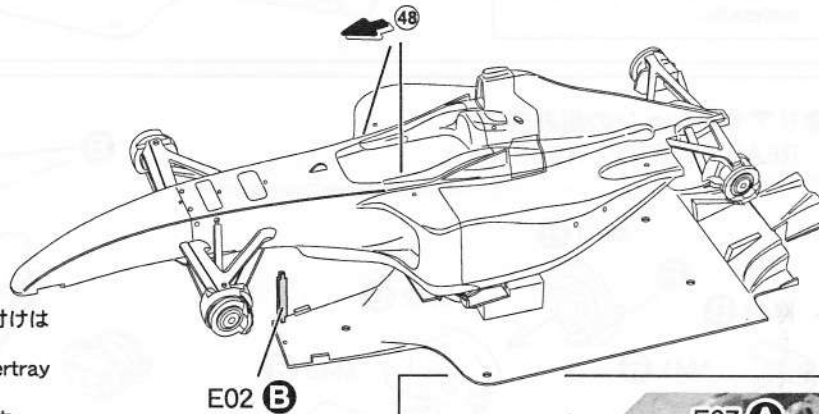
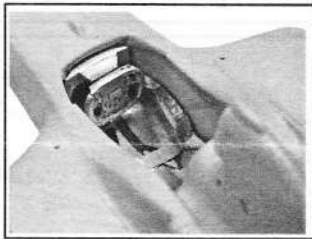


●フロントセクションの組み立て
FRONT SECTION ASSEMBLY

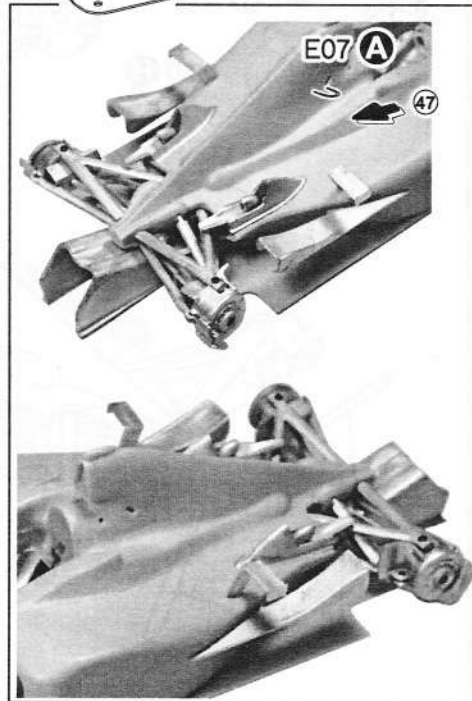
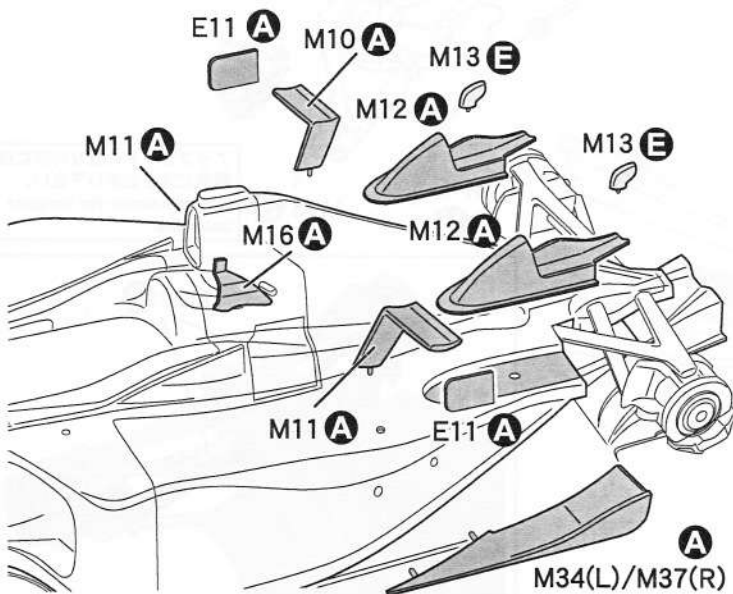


アップライトの取り付けには極小ビスをお使い下さい。
Use mini screw for uprights assembly.

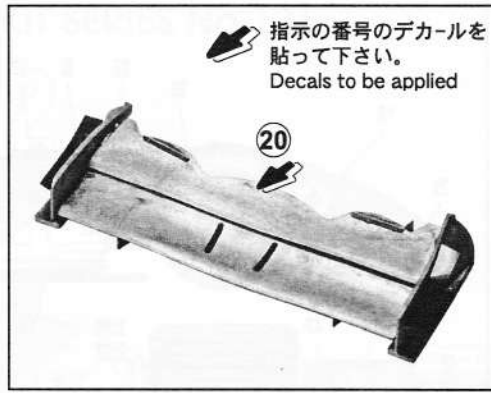
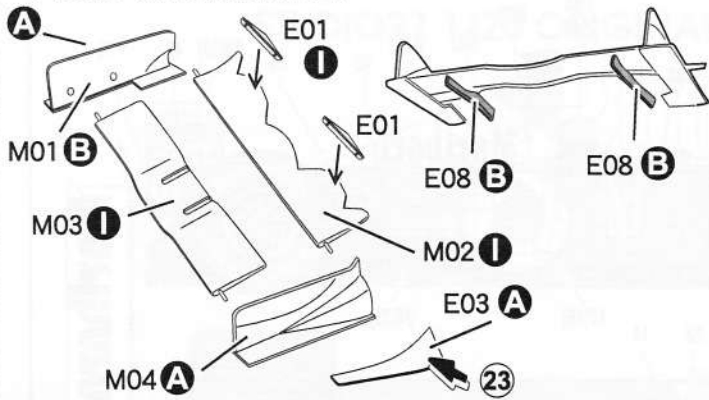
●アンダートレイ/ウイングレットの組み立て
●UNDERTRAY / WINGLET ASSEMBLY



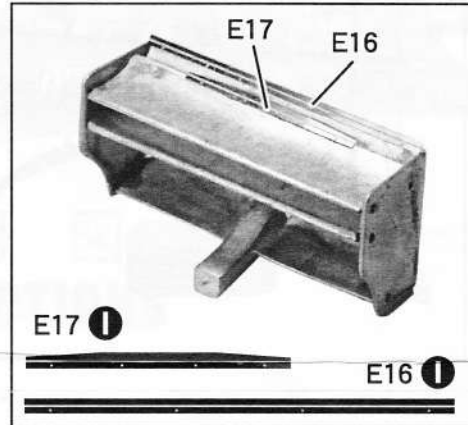
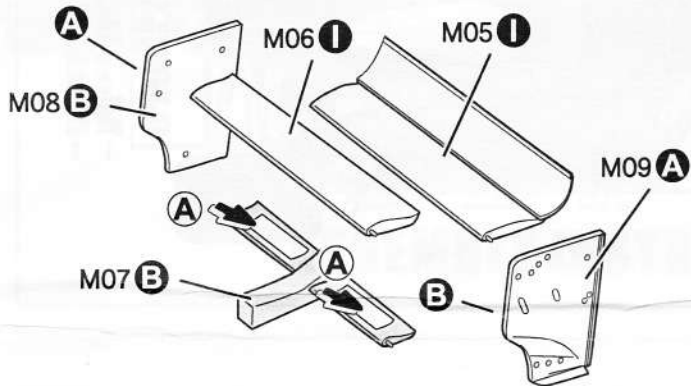
ボディとアンダートレイの取付けは
中ビスをお使い下さい。
Fix the body shell onto the undertray
with the biggest screws
指示の番号のデカールを貼ります。
Decals to be applied.



●フロントウイングの組み立て
FRONT WING ASSEMBLY

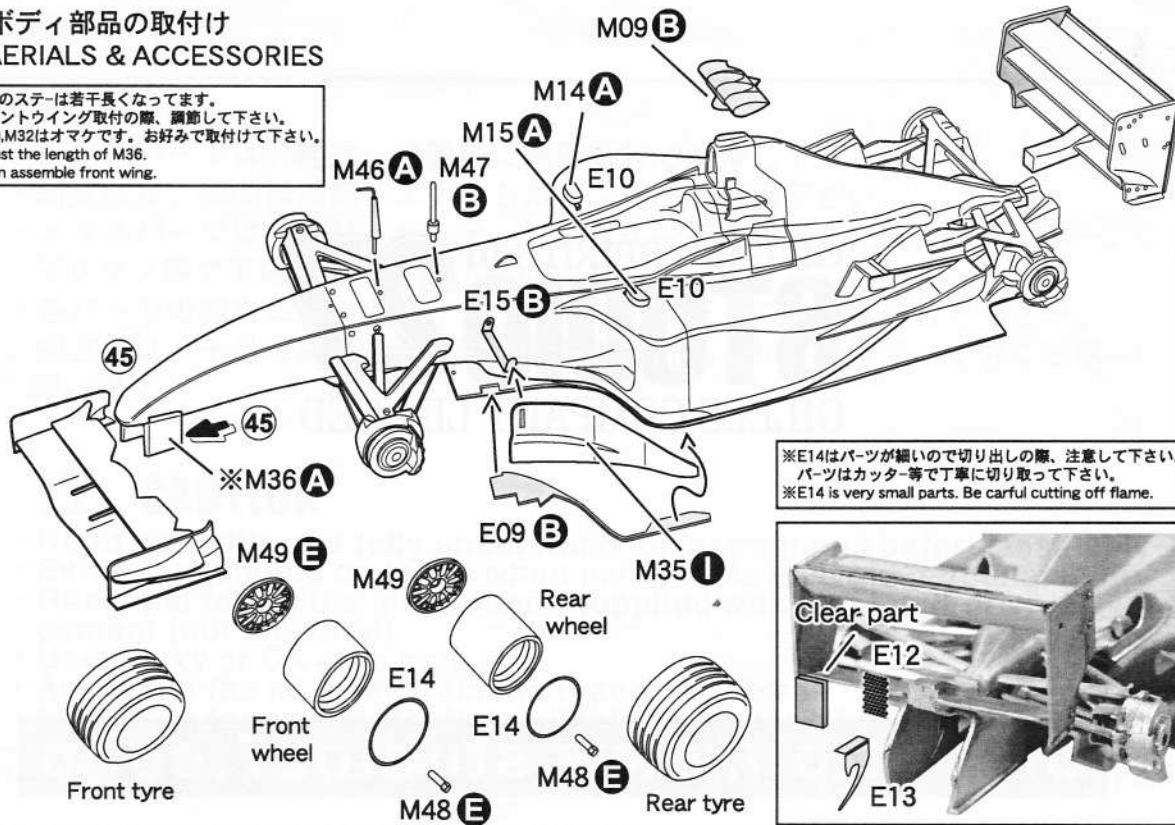


●フロントウイングの組み立て
FRONT WING ASSEMBLY

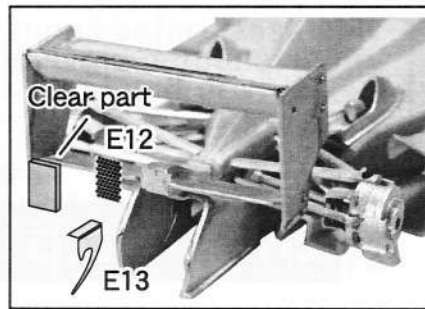


●ボディ部品の取付け
AERIALS & ACCESSORIES

※M36のステーは若干長くなっています。
フロントウイング取付の際、調節して下さい。
M30, M32はオマケです。お好みで取付けて下さい。
※Adjust the length of M36.
Then assemble front wing.

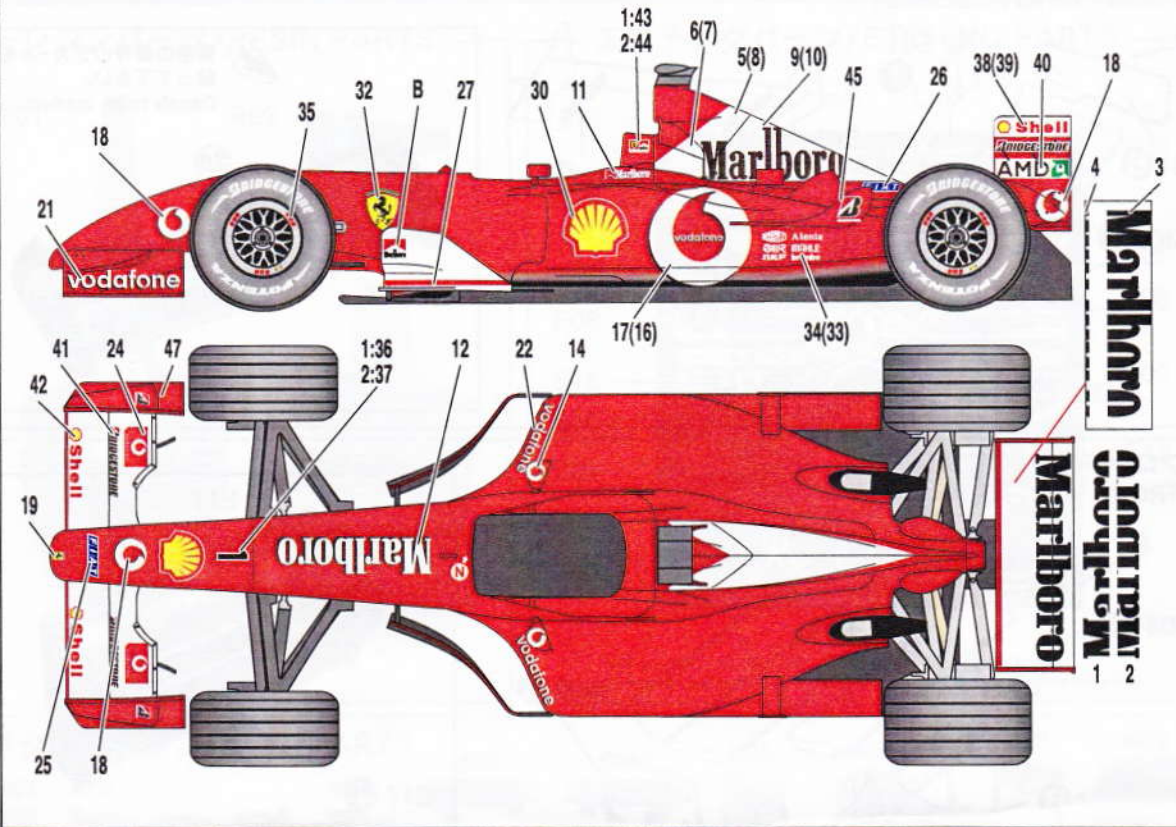


※E14はパーツが細いので切り出しの際、注意して下さい。
パーツはカッター等で丁寧に切り取って下さい。
※E14 is very small parts. Be careful cutting off flame.



DECAL GUIDE

() 内は反対側です。() opposite side.



GILLES's SPIRITS in
STUDIO27
 GILLES COMPANY LIMITED

URL <http://www.studio27.co.jp>