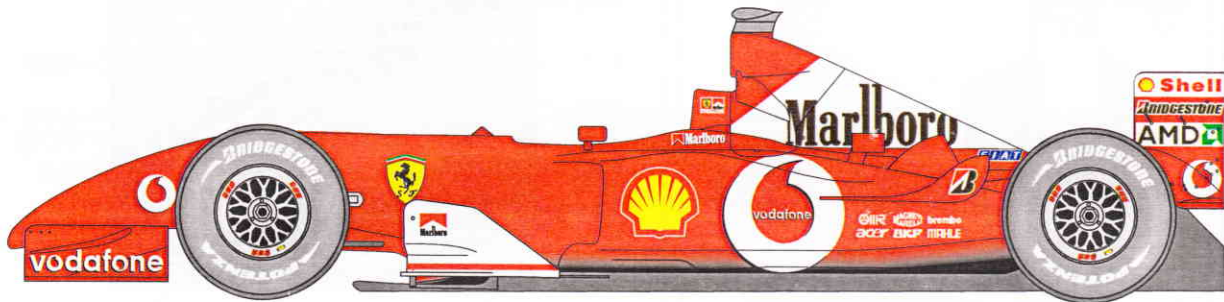


STUDIO27 1/20 ORIGINAL KIT SERIES No.140

F2002  
2003



## 組立説明図 ASSEMBLY INSTRUCTIONS

### 製作上の注意

- レジンパーツは、組立、塗装前に離型剤等で洗浄して下さい。
- 組立には、瞬間接着剤、エポキシ系ボンドをご使用下さい。
- メタルパーツは、バリ、パーティングライン等を処理した後、プライマー、プラサフ等で下地処理をして下さい。
- 各パーツの組立においては、入念に仮組みを行ってから接着して下さい。  
組立には、十分な削り合わせ等が必要な部分もありますので、十分ご注意ください。

### CAUTION

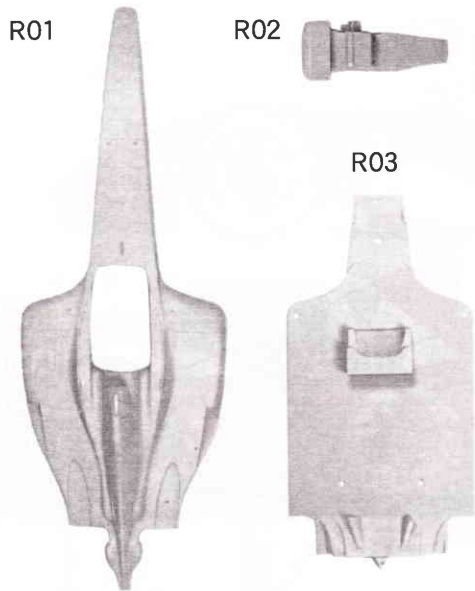
- Read carefully and fully understand all instructions before assembly
- Extra care should be taken when using tools to avoid personal injury
- Read and follow the instructions supplied with paint and/or cement (not included)
- Use epoxy or CA glue only
- Assemble the kit away from the reach of children
- Model car for collectors. Not suitable for under 14 years old

2003年4月発売

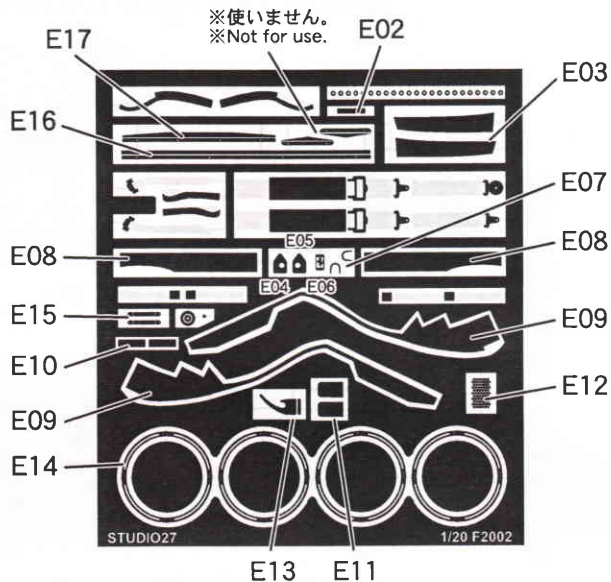
Made in JAPAN

# パーツ内容 PARTS DETAIL

## レジンパーツ/RESIN PARTS

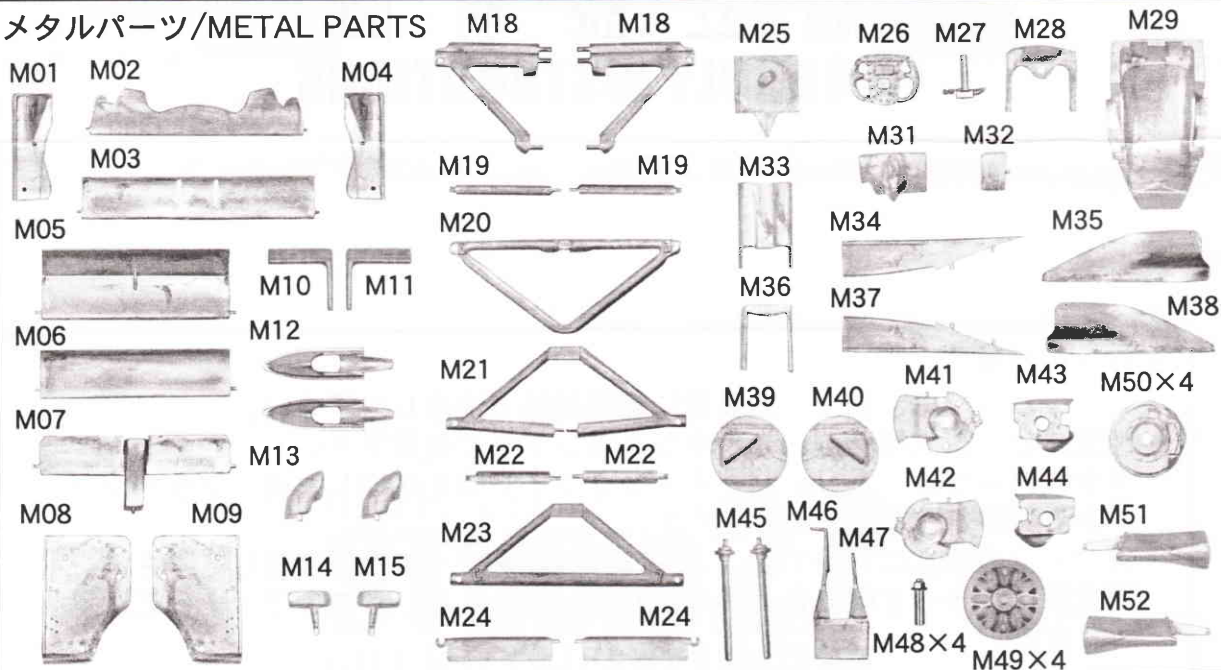


## エッチングパーツ/ETCHING PARTS



※キャッチピンはオマケです。各部にお好みで取り付けて下さい。  
 ※ You can add body fasteners on both sides of the body near the undertray.

## メタルパーツ/METAL PARTS



## その他のパーツ/Other Parts

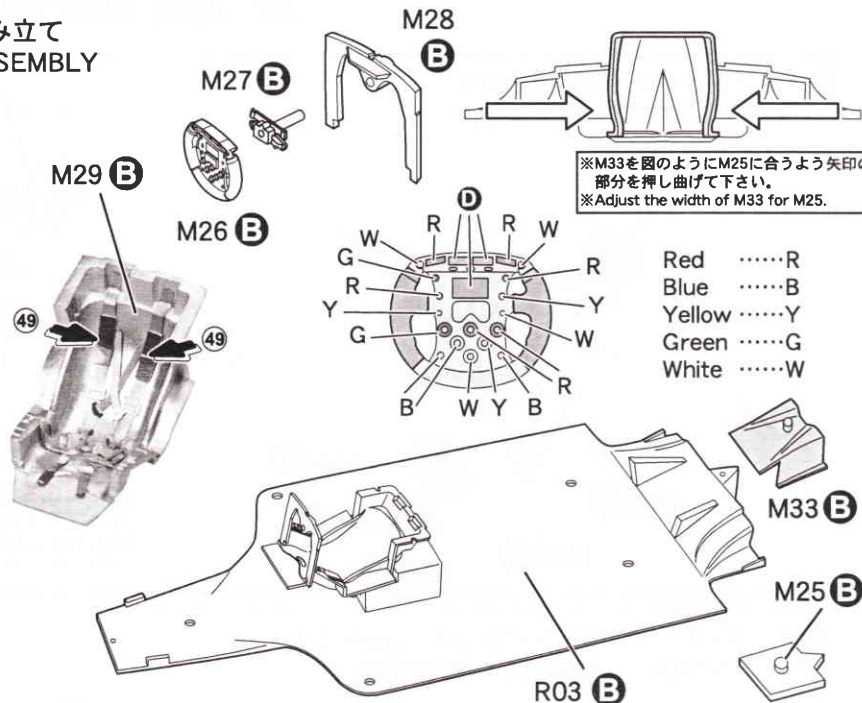
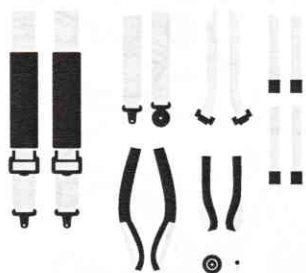
- ・フロントタイヤ/Front tyre ..... 2
- ・リヤタイヤ/Rear tyre ..... 2
- ・中ビス/Screw ..... 5
- ・デカールセット/Decal set ..... 1
- ・フロントホイール/Front wheel ..... 2
- ・リヤホイール/Rear wheel ..... 2
- ・極小ビス/Mini Screw ..... 8
- ・クリアパーツ/Clear part ..... 1
- ・塩ビ板/Clear sheet ..... 1
- ・洋白線/Thin brass rod ..... 1

## 塗装ガイド/Paint guide

- |  |                                    |
|--|------------------------------------|
| <b>A</b> レッド<br>Red                    | <b>F</b> ゴールド<br>Gold              |
| <b>B</b> セミグロスブラック<br>Semi gloss black | <b>G</b> ガンメタル<br>Gun metal        |
| <b>C</b> フラットブラック<br>Flat Black        | <b>H</b> メタリックグレイ<br>Metallic Gray |
| <b>D</b> フラットレッド<br>Flat red           | <b>I</b> ホワイト<br>White             |
| <b>E</b> シルバー<br>Silver                | <b>J</b> メタリックブルー<br>Metallic blue |

# 組み立て説明 ASSEMBLY

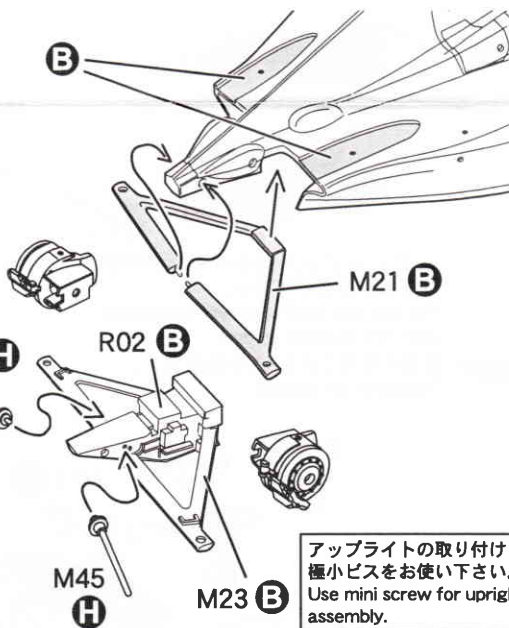
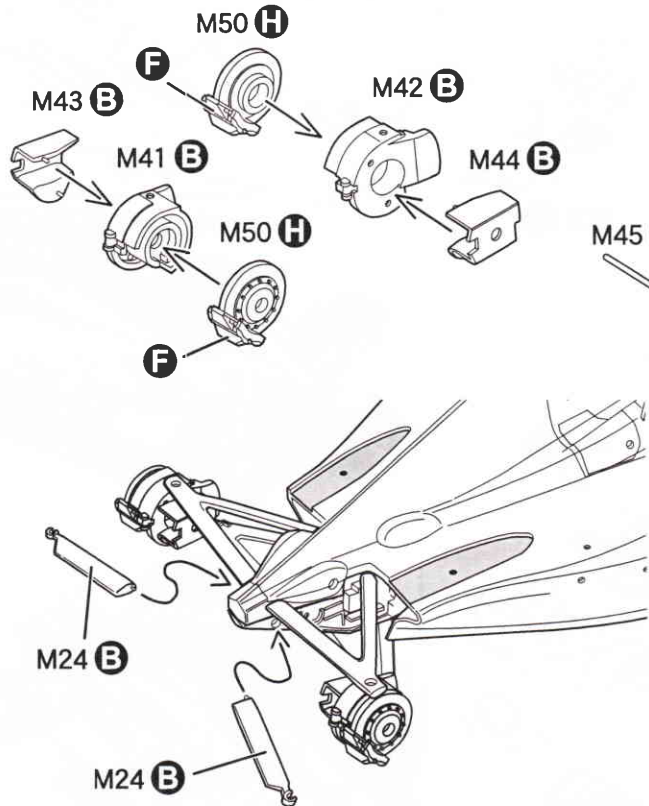
## ●アンダートレイ/シートの組み立て UNDERTRAY / SEAT ASSEMBLY



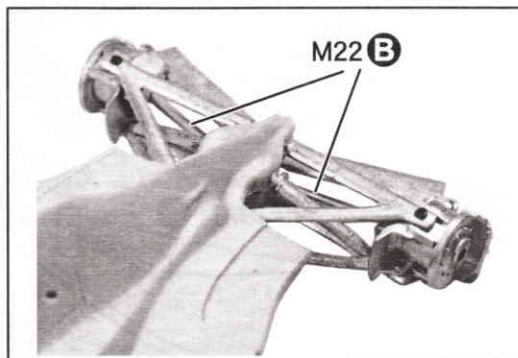
※M33を図のようにM25に合うよう矢印の部分押し曲げて下さい。  
※Adjust the width of M33 for M25.

※シートベルトは写真を参考にお手持ちの資料等を参照して下さい。  
※Fit up seatbelt in reference to potographs.

## ●リアセクションの組み立て REAR SECTION ASSEMBLY

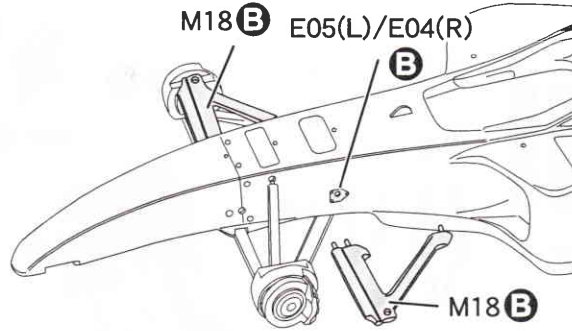
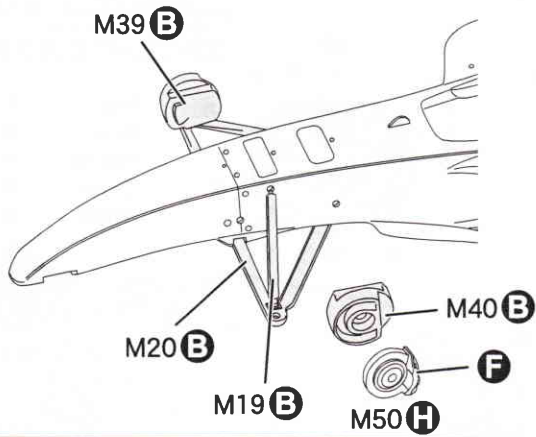


アップライトの取り付けには極小ビスをお使い下さい。  
Use mini screw for uprights assembly.



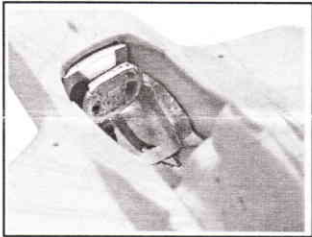
# F2002 '03

## ●フロントセクションの組み立て FRONT SECTION ASSEMBLY

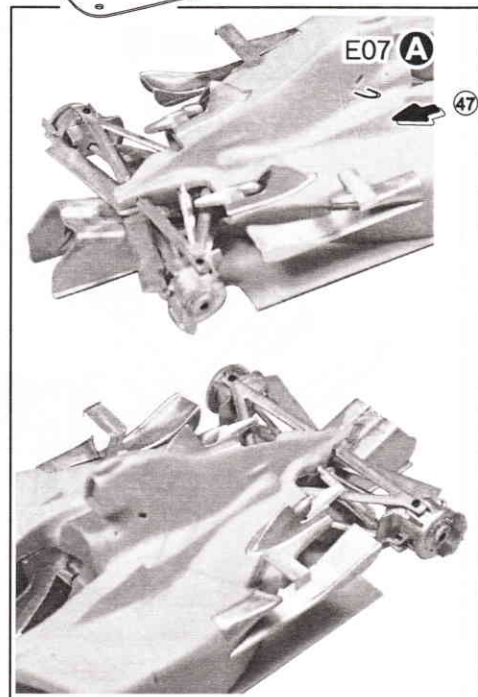
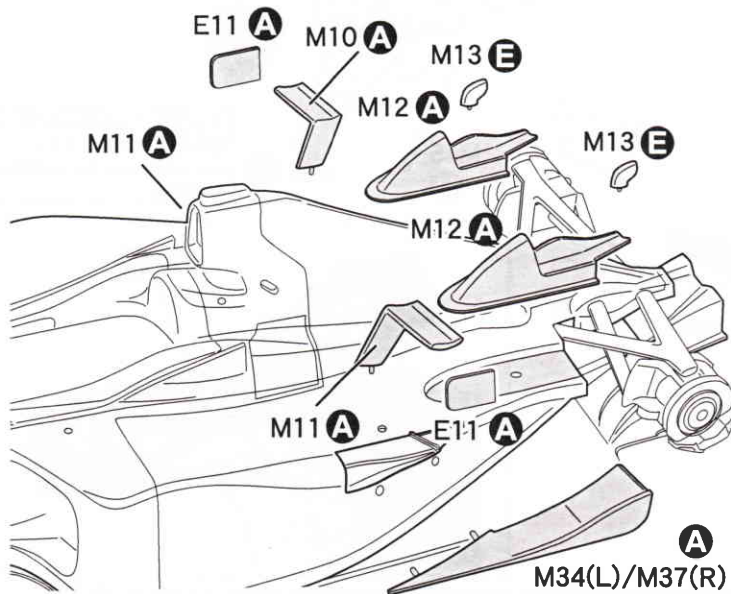
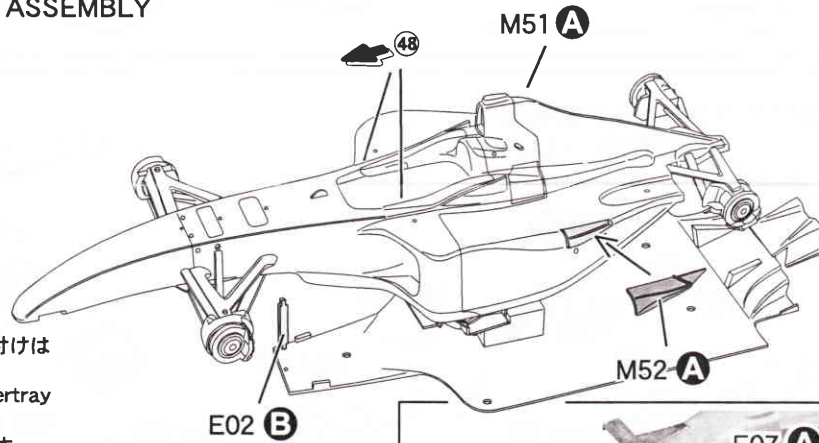


アップライトの取り付けには極小ビスをお使い下さい。  
Use mini screw for uprights assembly.

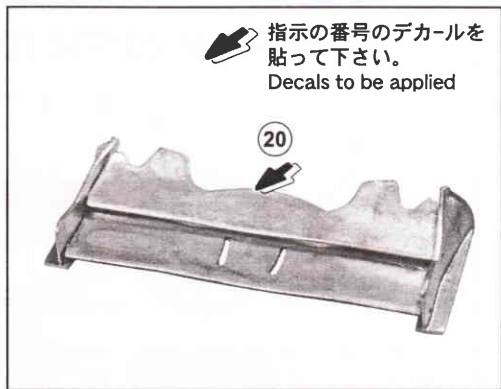
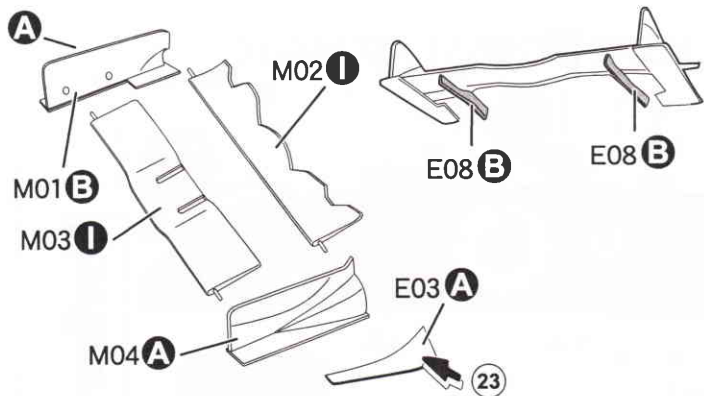
## ●アンダートレイ/ウイングレットの組み立て ●UNDERTRAY / WINGLET ASSEMBLY



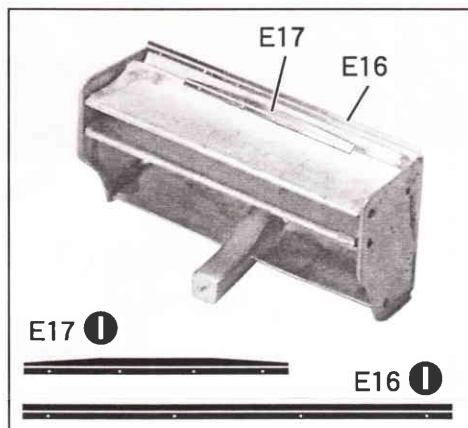
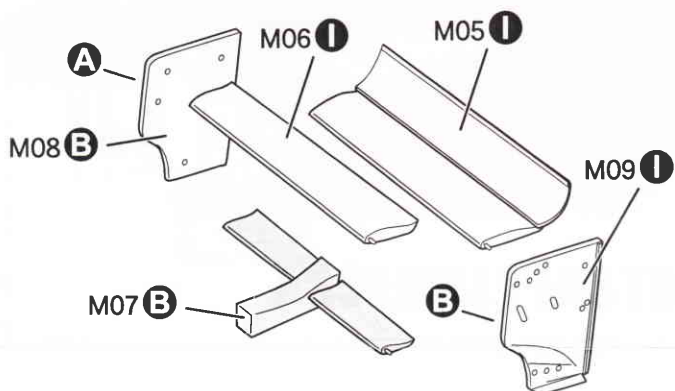
ボディとアンダートレイの取付けは  
中ビスをお使い下さい。  
Fix the body shell onto the undertray  
with the biggest screws  
指示の番号のデカールを貼ります。  
Decals to be applied.



●フロントウイングの組み立て  
FRONT WING ASSEMBLY

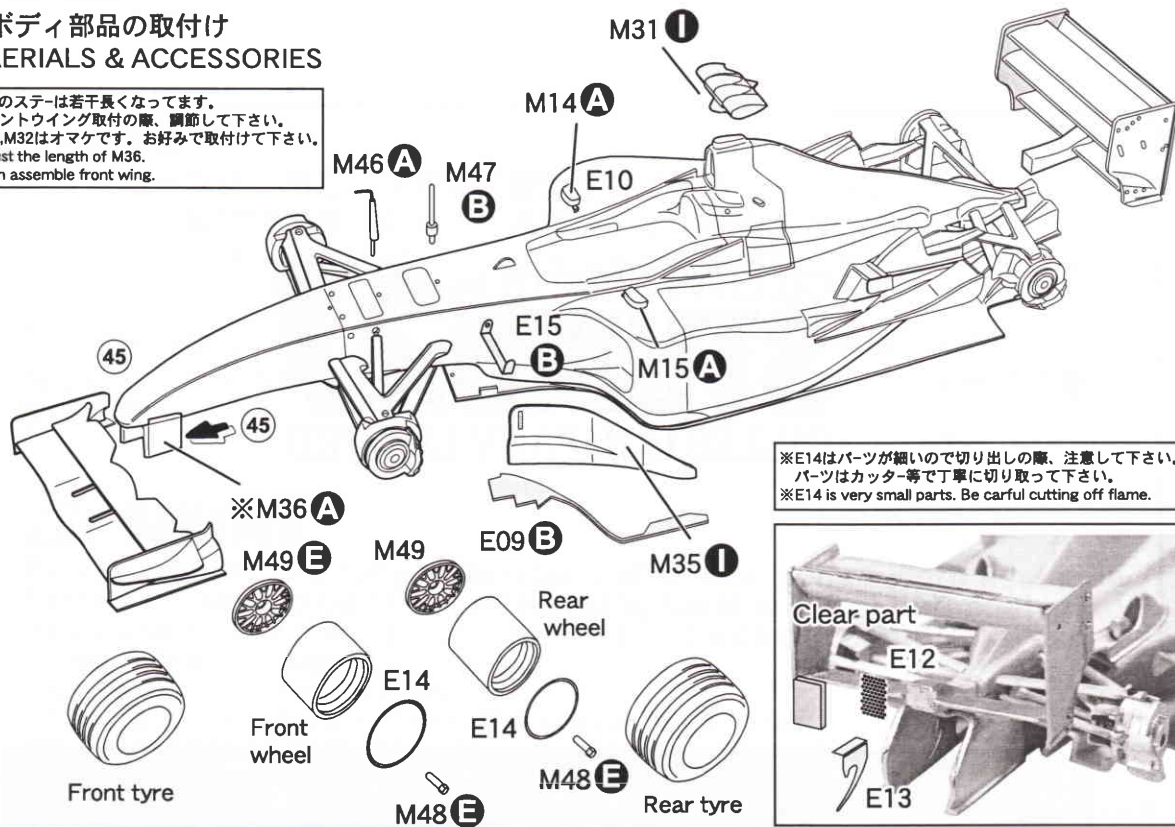


●リアウイングの組み立て  
REAR WING ASSEMBLY



●ボディ部品の取付け  
AERIALS & ACCESSORIES

※M36のステーは若干長くなっています。  
フロントウイング取付の際、調節して下さい。  
M30, M32はオマケです。お好みで取付けて下さい。  
※Adjust the length of M36.  
Then assemble front wing.



※E14はパーツが細いので切り出しの際、注意して下さい。  
パーツはカッター等で丁寧に切り取って下さい。  
※E14 is very small parts. Be careful cutting off flame.

