

1/20 Scale Multi-Material Kit

Ferrari F2003-GA



MONACO GP

- #1 Michael SCHUMACHER
- #2 Rubens BARRICHELLO

INSTRUCTIONS

5-22-23 Hokima, Adachi-ku, Tokyo 121-0064

Phone: 81-3-5851-2522 Fax: 81-3-5851-2524

URL: <http://www.modelfactoryhiro.com>

E-mail: cus@modelfactoryhiro.com



Parts List

RESIN PARTS

<input type="checkbox"/>	R1	モノコック カウル	Monocoque cowl	1
<input type="checkbox"/>	R2	モノコック	Monocoque	1
<input type="checkbox"/>	R3	フロントノーズ	Front nose	1
<input type="checkbox"/>	R4	シート	Seat	1
<input type="checkbox"/>	R5	アンダートレイ	Under tray	1
<input type="checkbox"/>	R6	ギアボックス	Gear box	1

TURNED PARTS

<input type="checkbox"/>	H1	フロントホイール	Front wheel	2
<input type="checkbox"/>	H2	リアホイール A	Rear wheel A	2
<input type="checkbox"/>	H3	リアホイール B	Rear wheel B	2
<input type="checkbox"/>	H4	フロントダンパー	Front damper	1
<input type="checkbox"/>	H5	リアダンパー	Rear damper	1
<input type="checkbox"/>	H6	フロントアップライト	Front upright	2
<input type="checkbox"/>	H7	リアアップライト	Rear upright	2
<input type="checkbox"/>	H8	給油口	Quick filler	1
<input type="checkbox"/>	H9	センターロック	Center lock	4

VACUUM PARTS

<input type="checkbox"/>	V1	エンジンカバー	Engine cover	
		左右各1	right and left each 1	

CLEAR PARTS

<input type="checkbox"/>	C1	テールライト	Tail light	1
--------------------------	----	--------	------------	---

OTHERS

<input type="checkbox"/>	フロントタイヤ	Front tire	2
<input type="checkbox"/>	リアタイヤ	Rear tire	2
<input type="checkbox"/>	ミラーシール	Mirror sticker	2
<input type="checkbox"/>	クリアシート	Clear sheet	1
<input type="checkbox"/>	スポンジ	Sponge rubber	2
<input type="checkbox"/>	洋白線	Nickel silver line	
	φ0.5mm		1
	φ0.8mm		1
<input type="checkbox"/>	ステンレスパイプ	Stainless pipe	
	φ0.8mm		2
	φ1.0mm		1
<input type="checkbox"/>	プラグコード(黒)	Plug cord(black)	1
	φ0.3mm		1
	φ0.4mm		1
<input type="checkbox"/>	銀糸	Silver thread	1
<input type="checkbox"/>	クリアチューブ	Clear tube	1
<input type="checkbox"/>	ネジ(黒)	Screw(black)	15
<input type="checkbox"/>	ネジ(銀)	Screw(silver)	1
<input type="checkbox"/>	シートベルトセット	Seat belt set	1
	(Photo etched plate, ribbon, instructions, sticker)		
<input type="checkbox"/>	エッチング	Photo etched plate	1
<input type="checkbox"/>	デカール	Decal	1
<input type="checkbox"/>	コイルスプリング	Coil spring	1
<input type="checkbox"/>	虫ピン	Insect pin	1
<input type="checkbox"/>	リベット	Rivet	2
<input type="checkbox"/>	アルミシート	Aluminum sheet	1
<input type="checkbox"/>	エンブレムステッカー	Emblem sticker	1

デカールはファイル等に入れて別途に保存して下さい。
 デカールに白い粉末が付いている物がありますが、品質には問題ありません。
 Preserve decals in other files for keep their condition.
 Even if white powder is attached to decals, there is no problem.

注意

本製品は、中級者以上を対象とした組立てキットです。
 このキットには、尖った部品や小さな部品が含まれています。
 子供の誤飲や怪我、又ビニール袋による窒息などの事故にご注意ください。
 塗料、工具、接着剤等は、説明書に従い正しくお使い下さい。

CAUTION

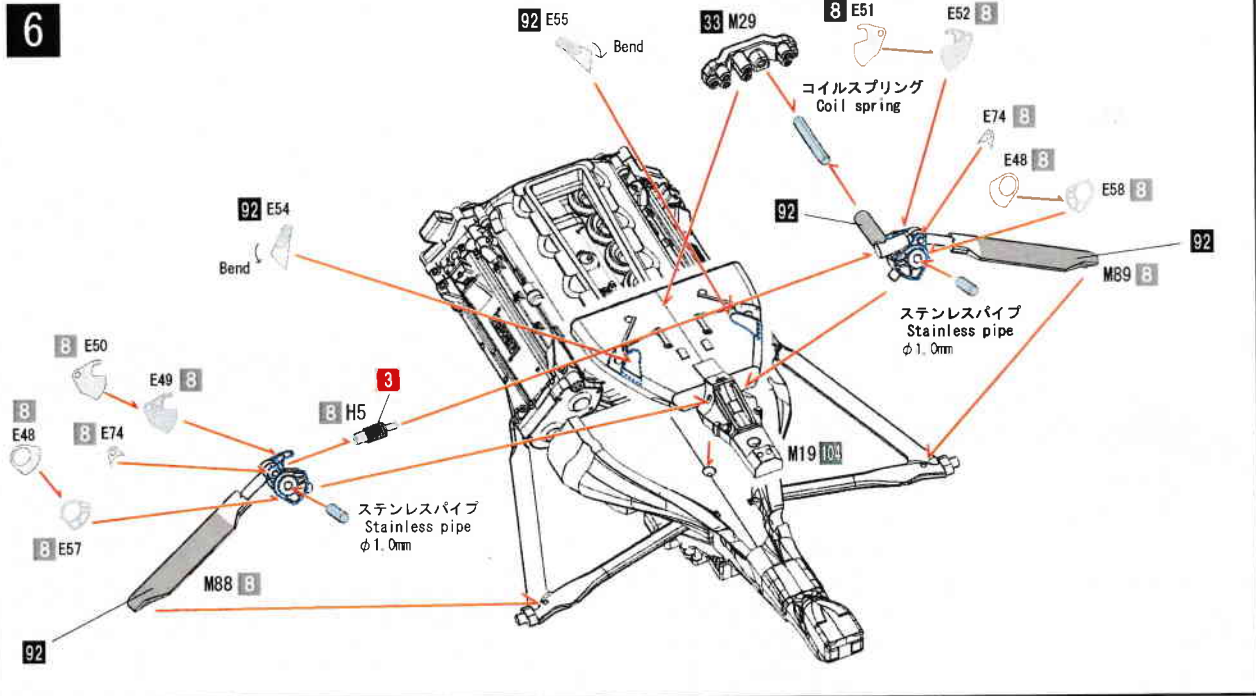
This kit is intended for over 16 years old.
 Small parts and sharp parts are included, so keep away from reach of children.
 Read carefully each instruction before use tools, cutter, adhesive, etc.

Color table

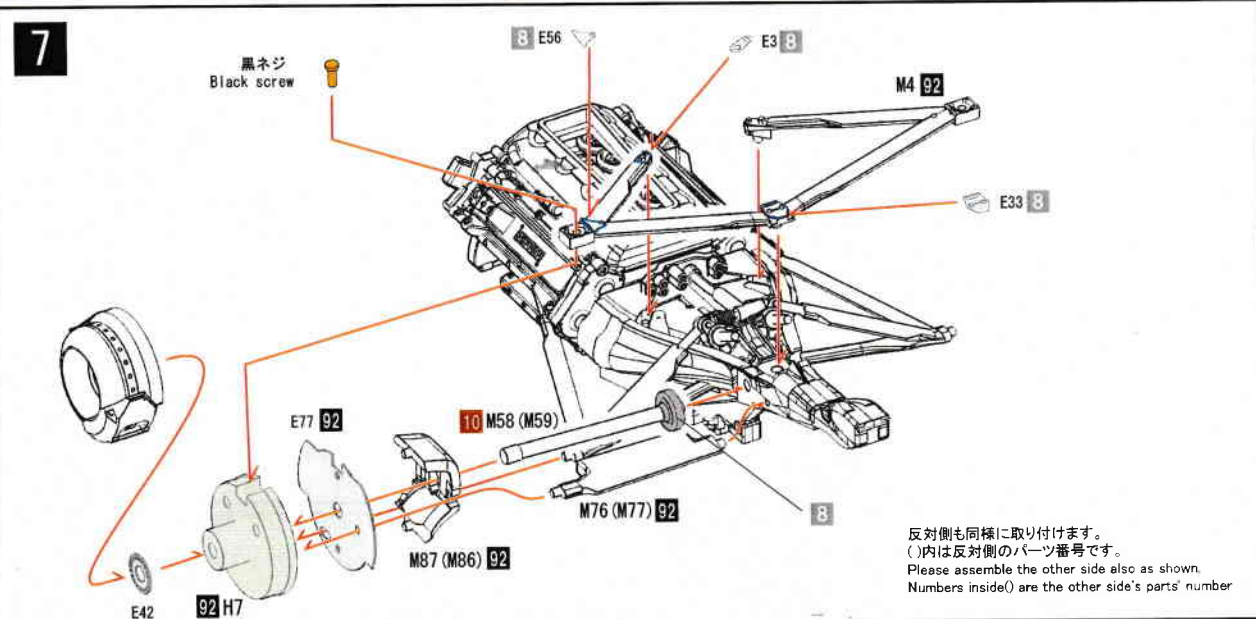
(注) この説明書ではグンゼ産業
 (G S I クレオス) のMr. Colorを使用しています。
 notice. The color, using on this instruction
 is Mr. color, from GUNZE SANGYO(GSI CREOS).

<input type="checkbox"/>	0	磨き出し	Polish	<input type="checkbox"/>	50	クリアブルー	clear blue
<input type="checkbox"/>	1	白	white	<input type="checkbox"/>	65	インディブルー	Indy blue
<input type="checkbox"/>	2	黒	black	<input type="checkbox"/>	66	デイトナグリーン	Daitona green
<input type="checkbox"/>	3	レッド	red	<input type="checkbox"/>	92	半ツヤ黒	semi gloss black
<input type="checkbox"/>	4	イエロー	yellow	<input type="checkbox"/>	100	ガンステンレス	gun stainless
<input type="checkbox"/>	8	銀	silver	<input type="checkbox"/>	104	ガンクローム	gun chrome
<input type="checkbox"/>	10	銅	copper	<input type="checkbox"/>	158	スーパーイタリアンレッド	super Italian red
<input type="checkbox"/>	5	ブルー	blue	<input type="checkbox"/>	171	蛍光レッド	fluorescent red
<input type="checkbox"/>	28	黒鉄色	black iron	<input type="checkbox"/>	B	158 67% + 171 33%	
<input type="checkbox"/>	33	ツヤ消し黒	flat black	<input type="checkbox"/>	B	Reverse-side(inside)	92
<input type="checkbox"/>	47	クリアレッド	clear red	<input type="checkbox"/>	1	Reverse-side(inside)	92

6

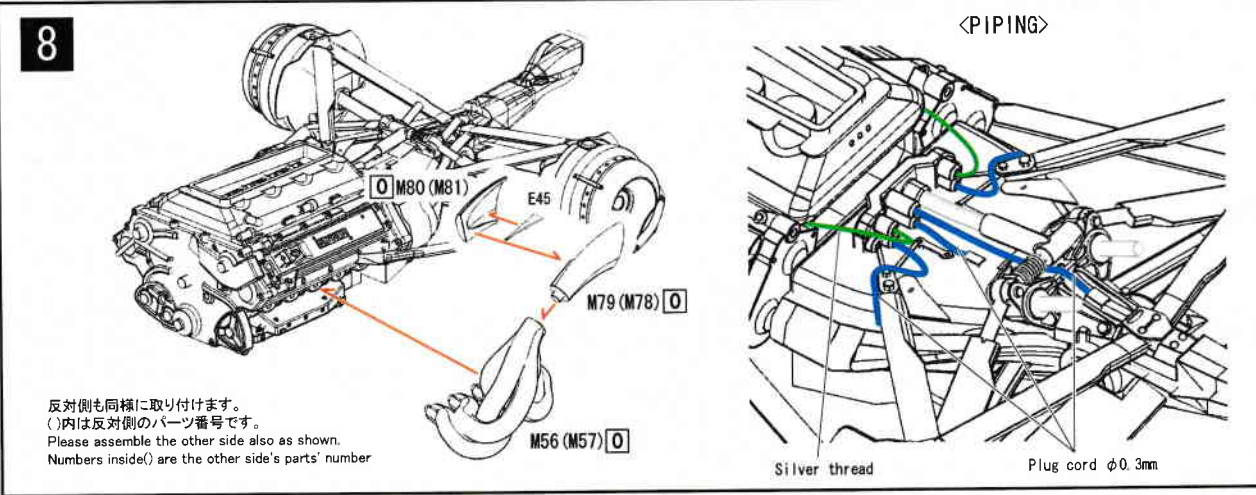


7



反対側も同様に取り付けます。
 ()内は反対側のパーツ番号です。
 Please assemble the other side also as shown.
 Numbers inside() are the other side's parts' number

8

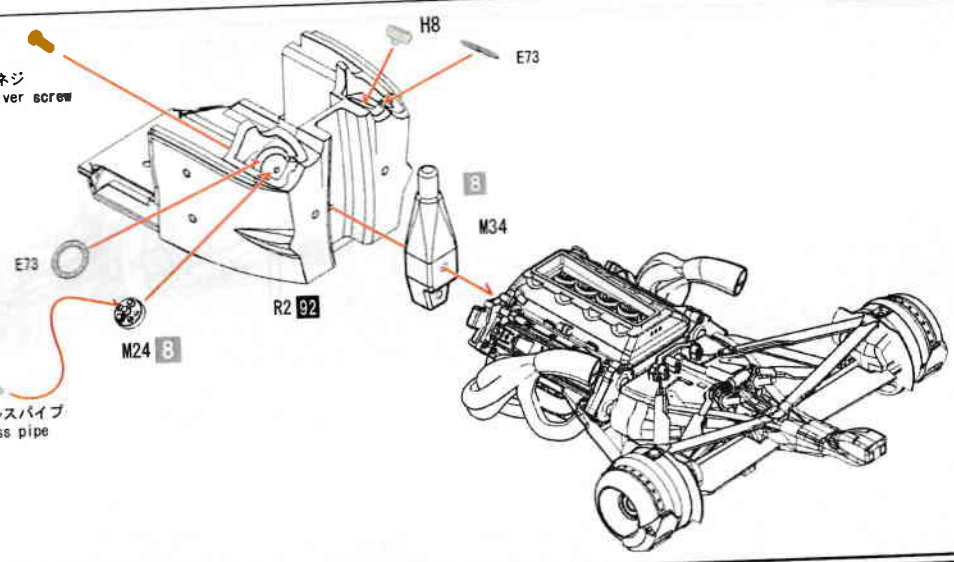


反対側も同様に取り付けます。
 ()内は反対側のパーツ番号です。
 Please assemble the other side also as shown.
 Numbers inside() are the other side's parts' number

9

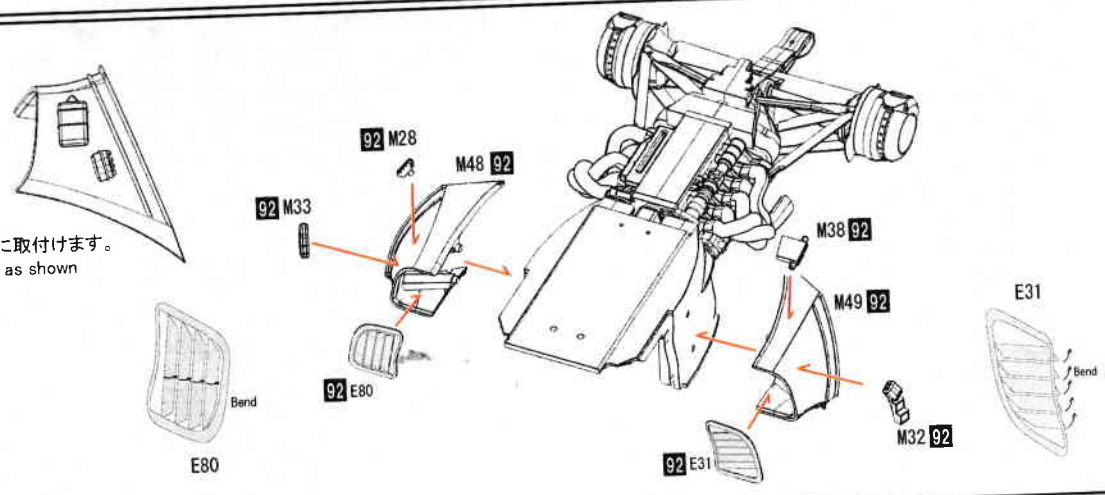
銀ネジ
Silver screw

ステンレスパイプ
Stainless pipe
φ1.0mm



10

図の様に取付けます。
Attach as shown



11

DECAL 64

8 E79

8 M52

8 E29

0 M10

0 M90

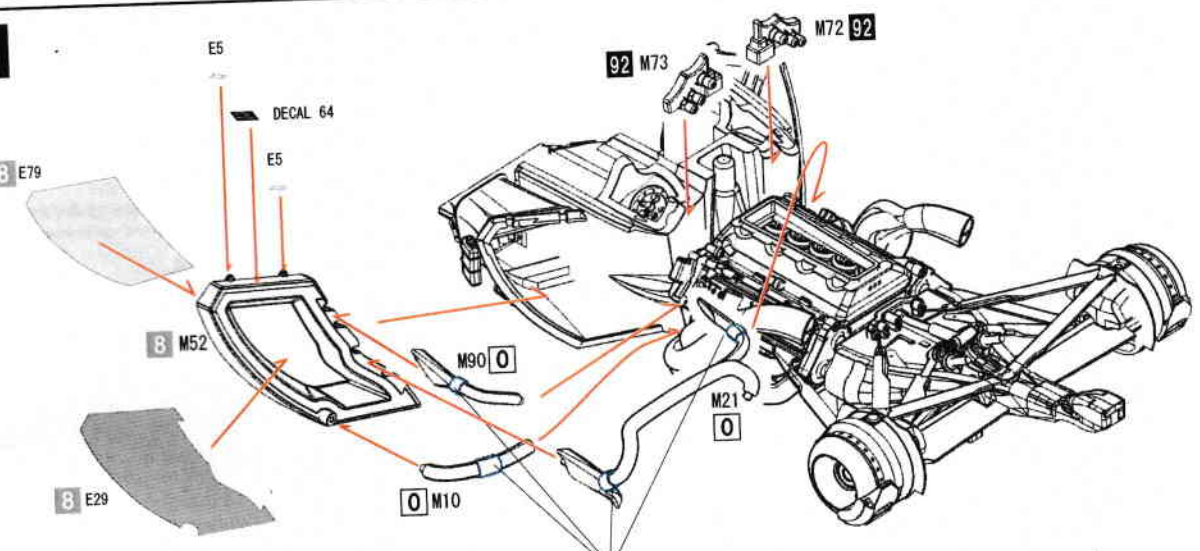
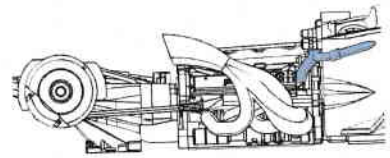
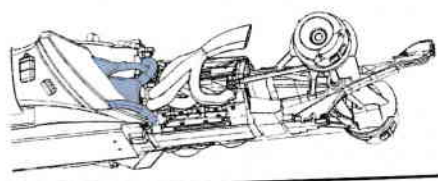
92 M73

M72 92

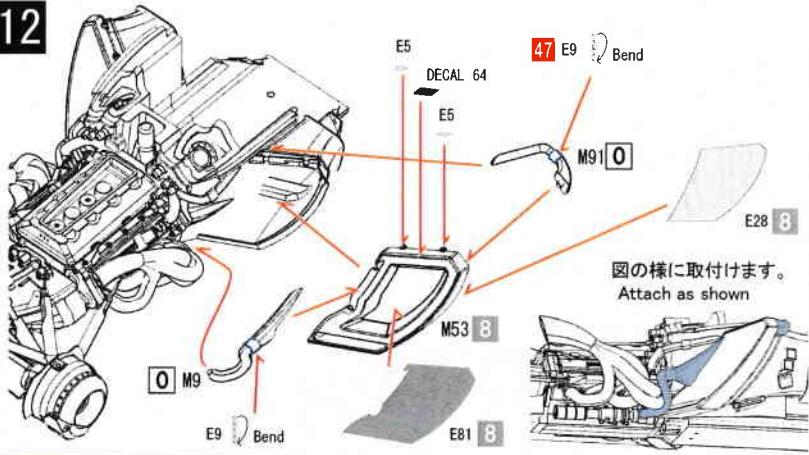
M21 0

47 E9 Bend

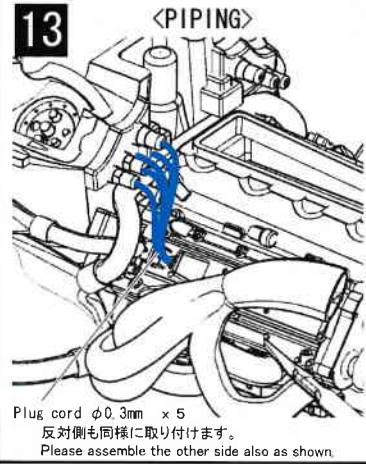
図の様に取付けます。
Attach as shown



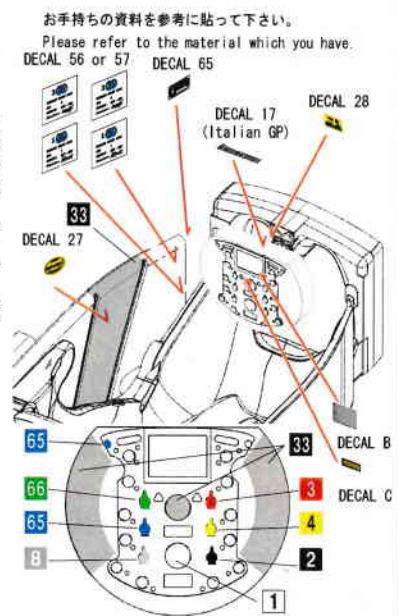
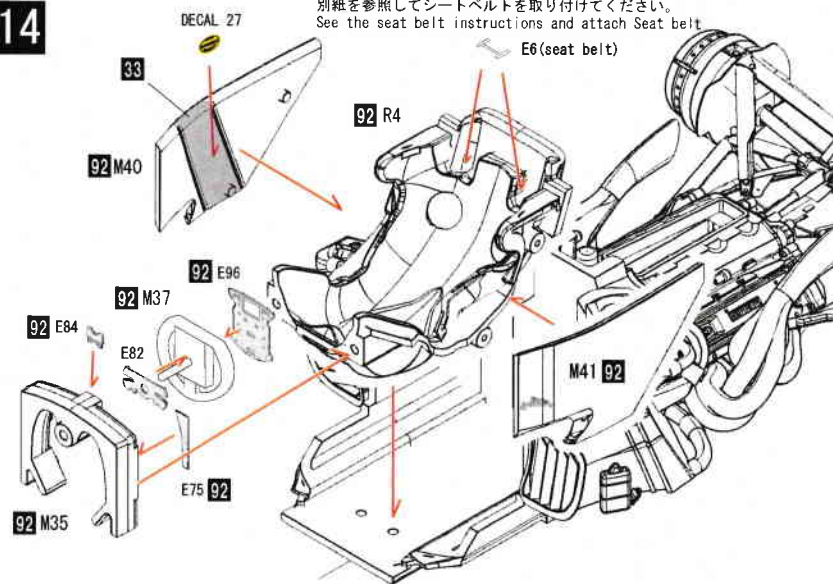
12



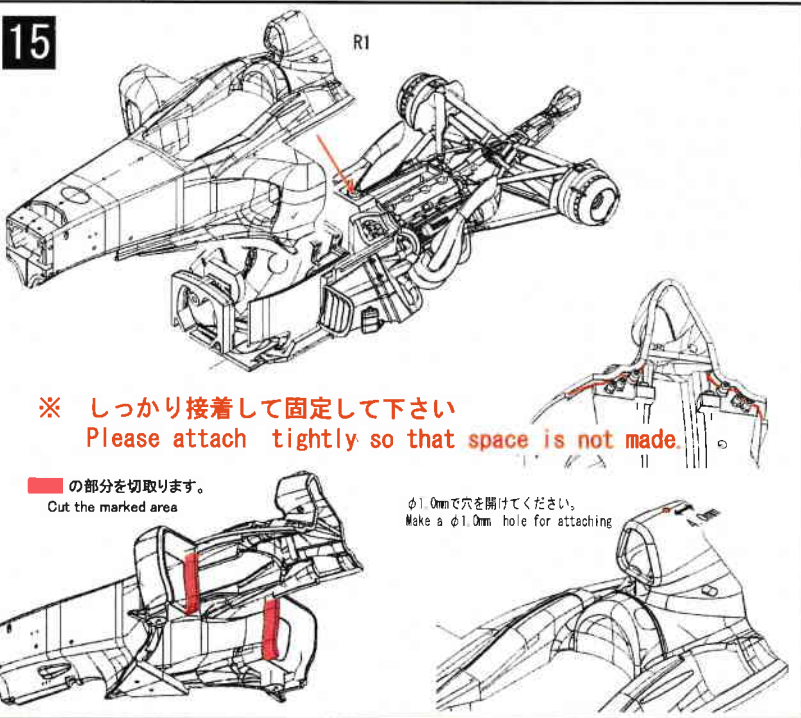
13



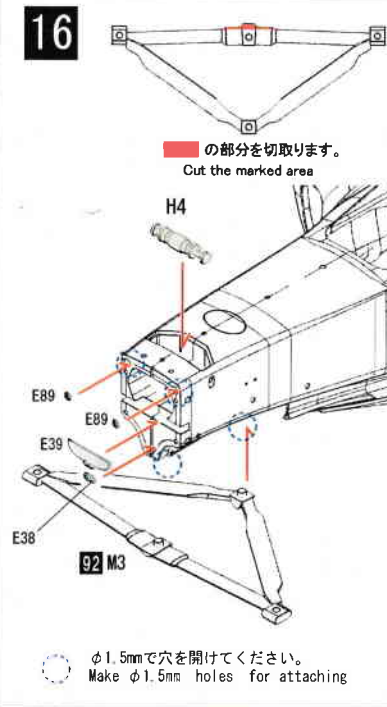
14



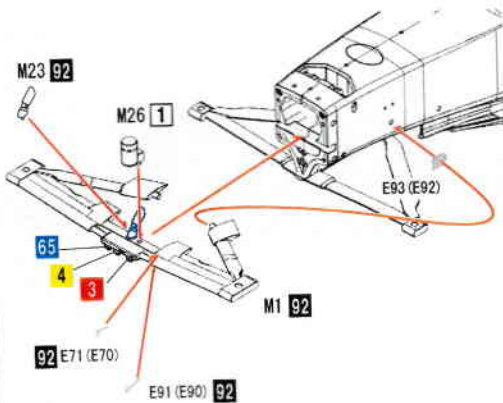
15



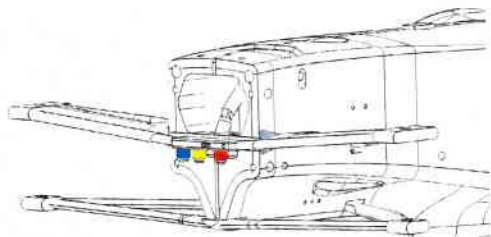
16



17

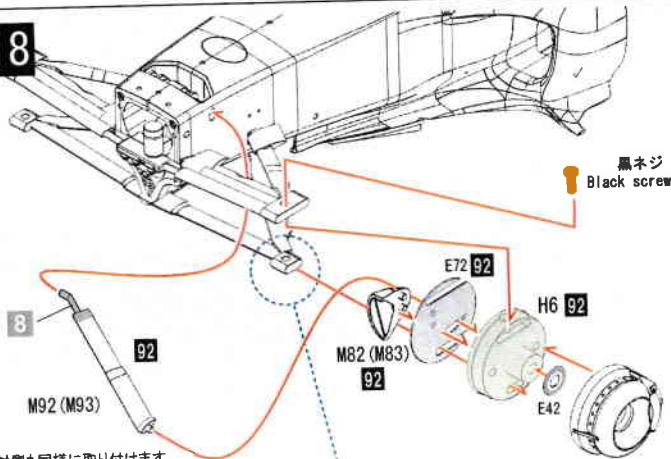


の部分を切取ります。
Cut the marked area



図の様に取付けます。
Attach as shown

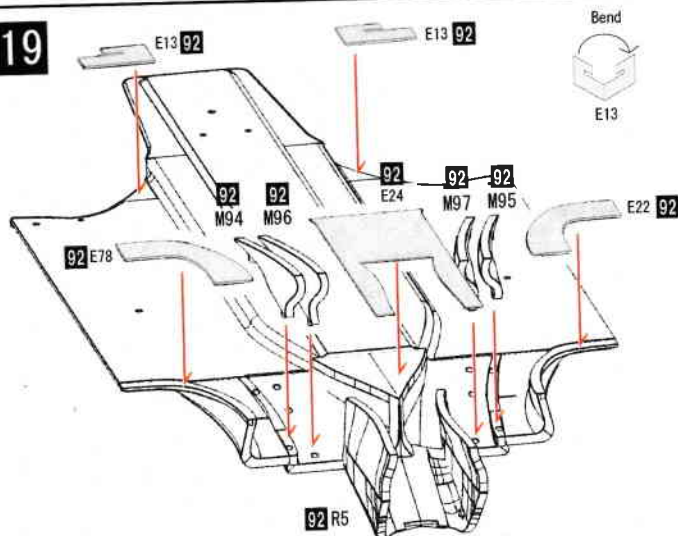
18



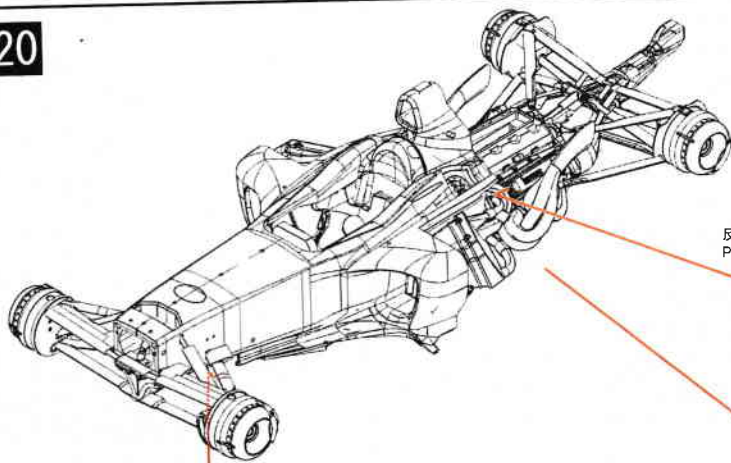
反対側も同様に取り付けます。
()内は反対側のパーツ番号です。
Please assemble the other side also as shown.
Numbers inside () are the other side's parts number

お好みの位置で取付けてください。
Attach in the position of liking

19



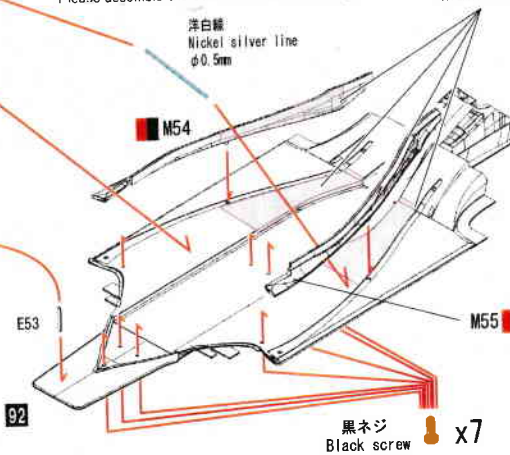
20



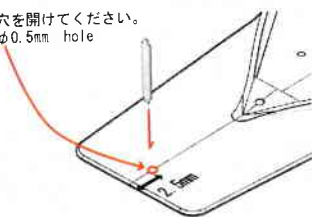
図の様に取付けます。
Attach as shown
反対側も同様に取り付けます。
Please assemble the other side also as shown

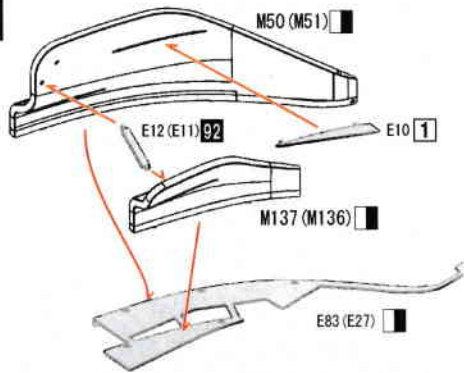
アルミシート
Aluminum sheet

洋白線
Nickel silver line
φ0.5mm

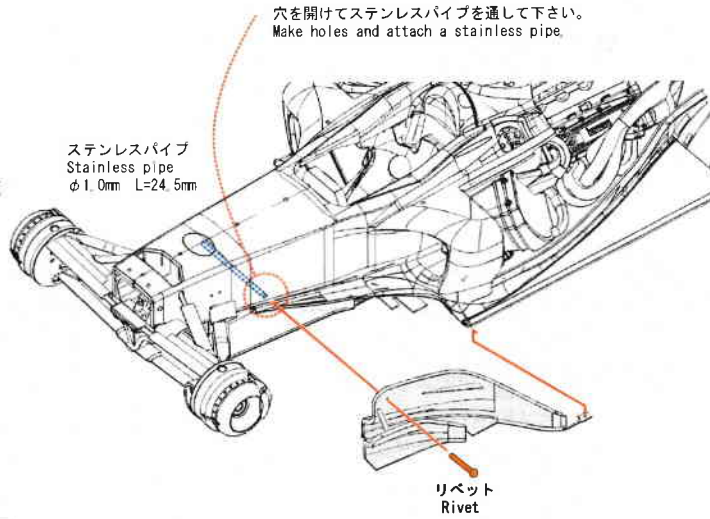


φ0.5mmで穴を開けてください。
Make a φ0.5mm hole

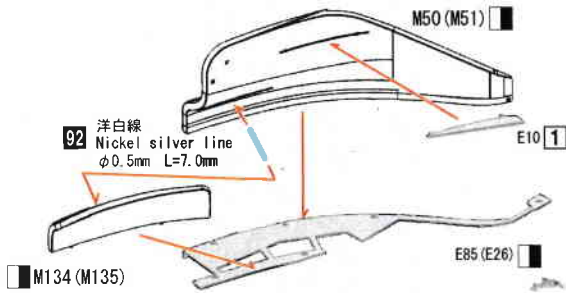




Monaco GP Spanish GP

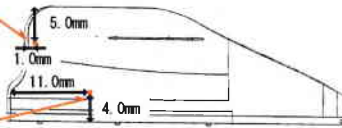


反対側も同様に取り付けます。
()内は反対側のパーツ番号です。
Please assemble the other side also as shown.
Numbers inside() are the other side's parts' number



Italian GP

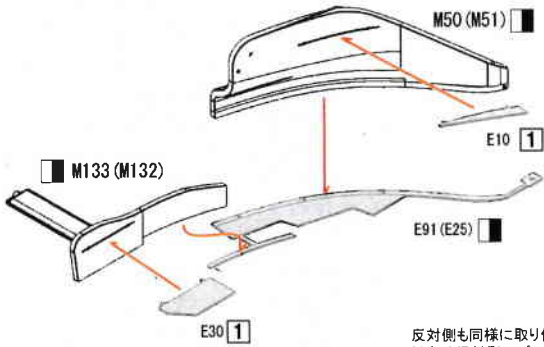
Monaco GP Spanish GP



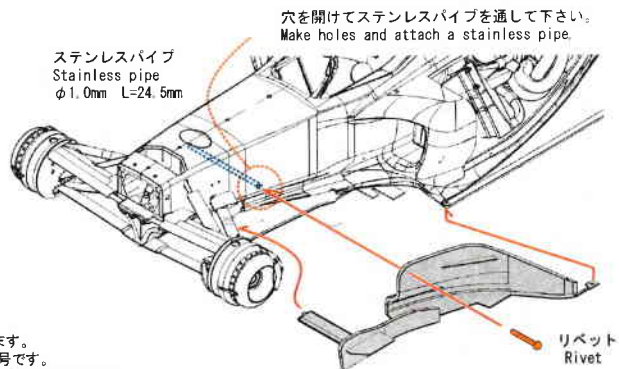
Italian GP

φ0.5mmで穴を開けてください。
Make a φ0.5mm hole

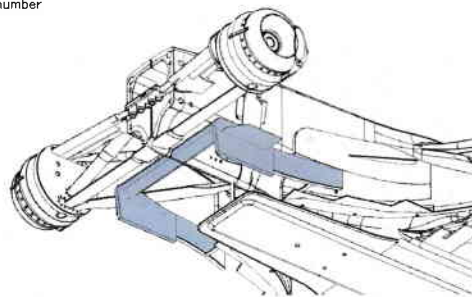
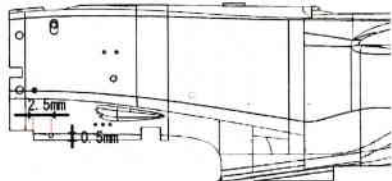
Japanese GP

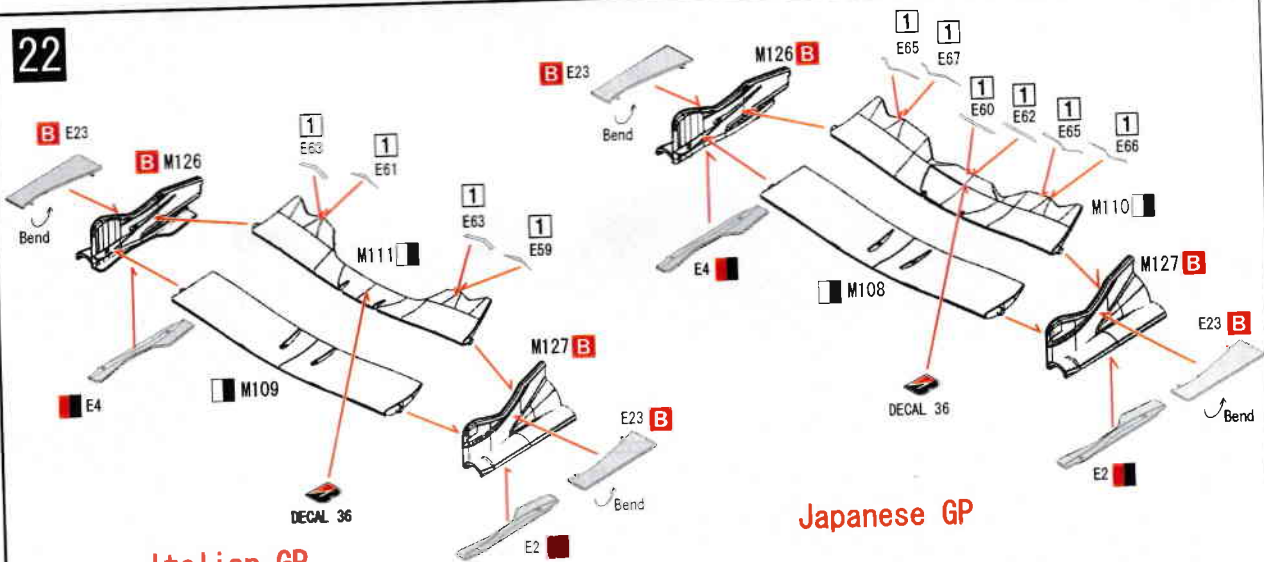


反対側も同様に取り付けます。
()内は反対側のパーツ番号です。
Please assemble the other side also as shown.
Numbers inside() are the other side's parts' number



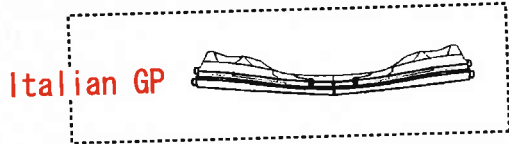
※ Make φ1.0mm holes for attaching M132 (M133)





Italian GP

Japanese GP



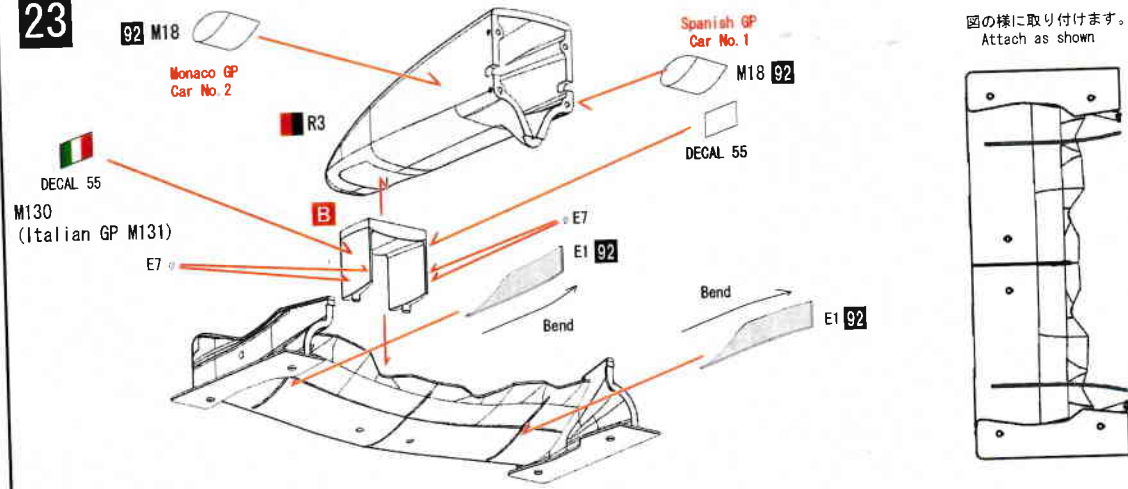
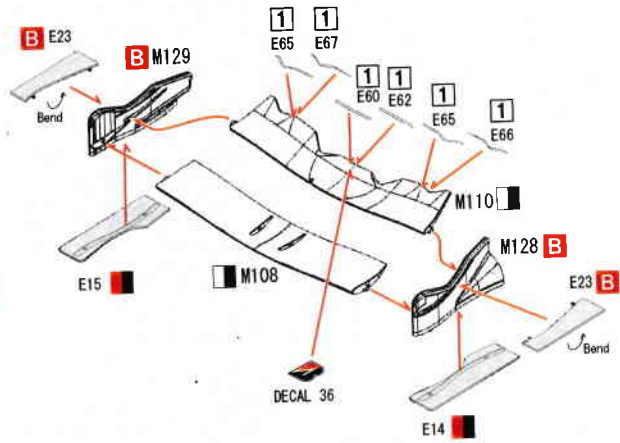
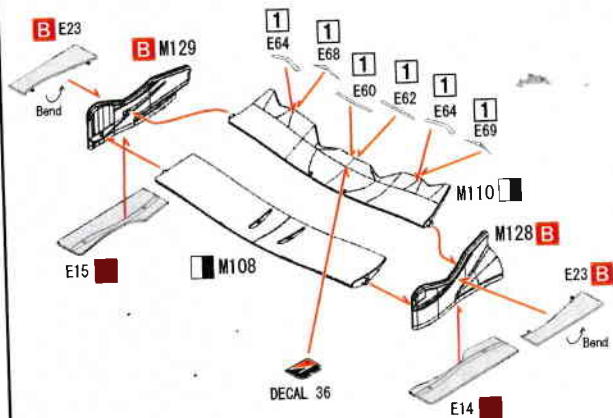
Italian GP



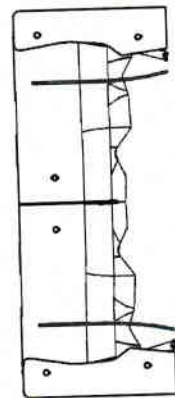
Japanese GP
Spanish GP
Monaco GP

Spanish GP

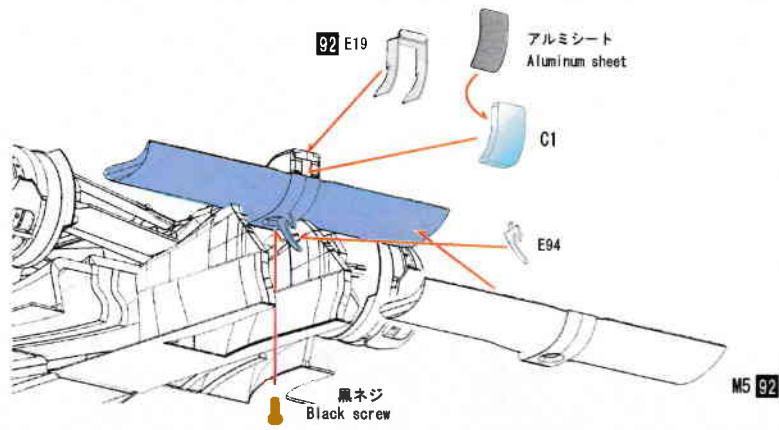
Monaco GP



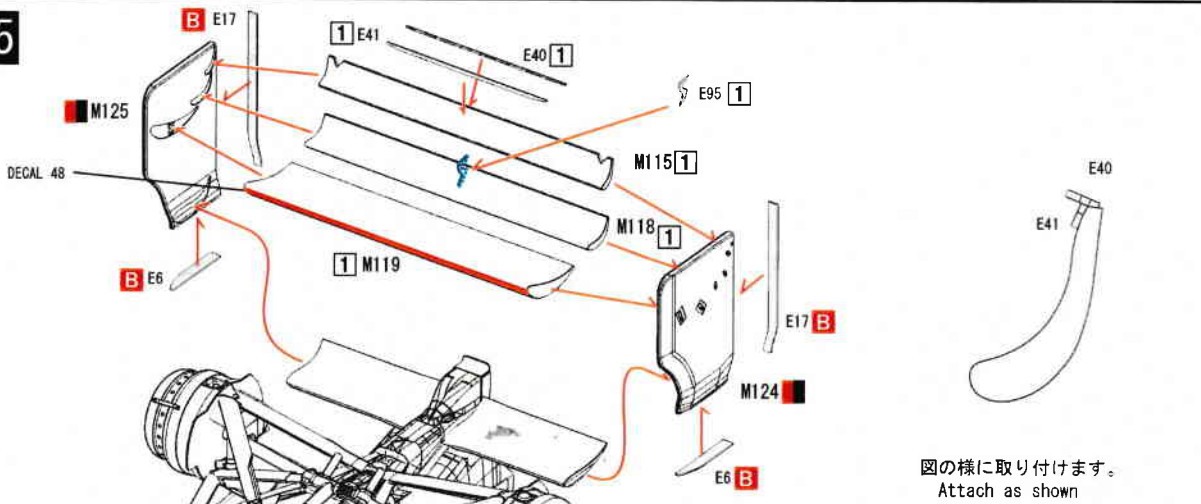
図の様に取付けます。
Attach as shown



24

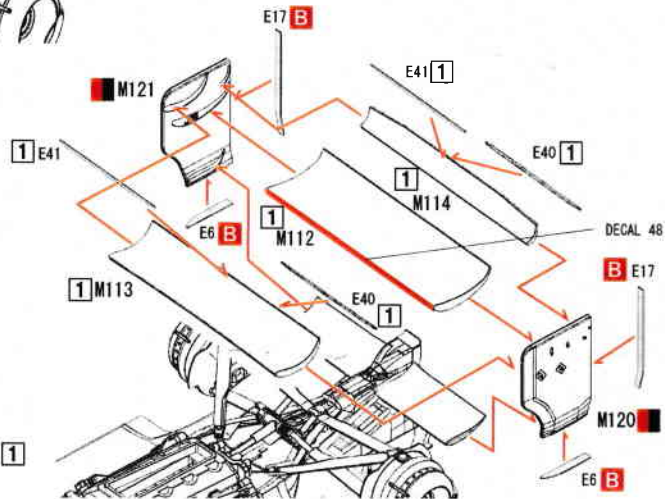


25

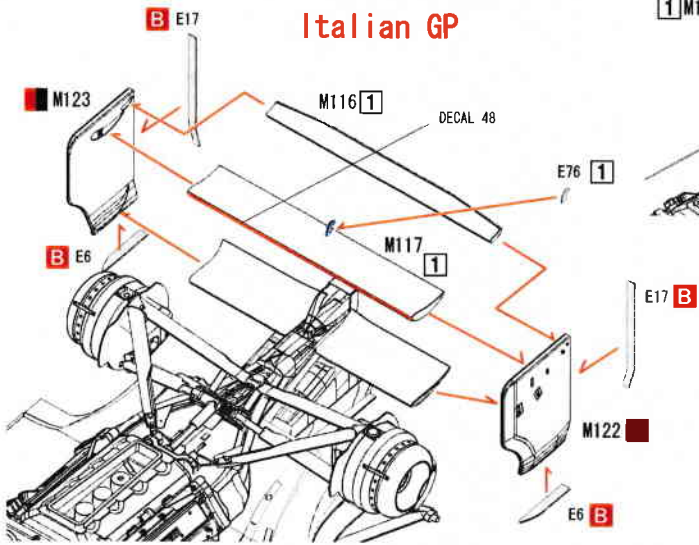


図の様に取り付けます。
Attach as shown

Spanish GP

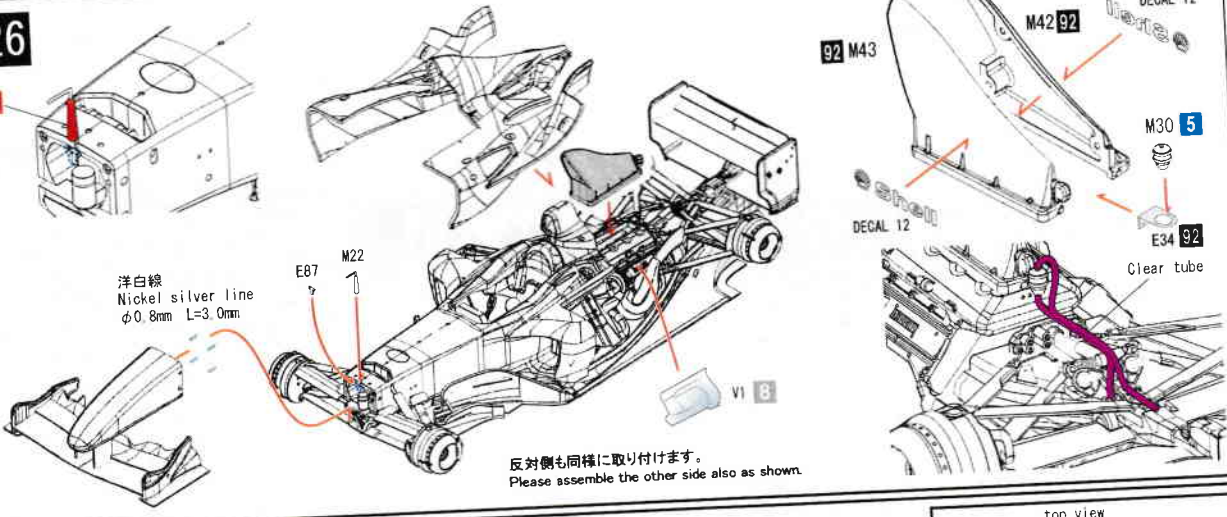


Monaco GP
Japanese GP



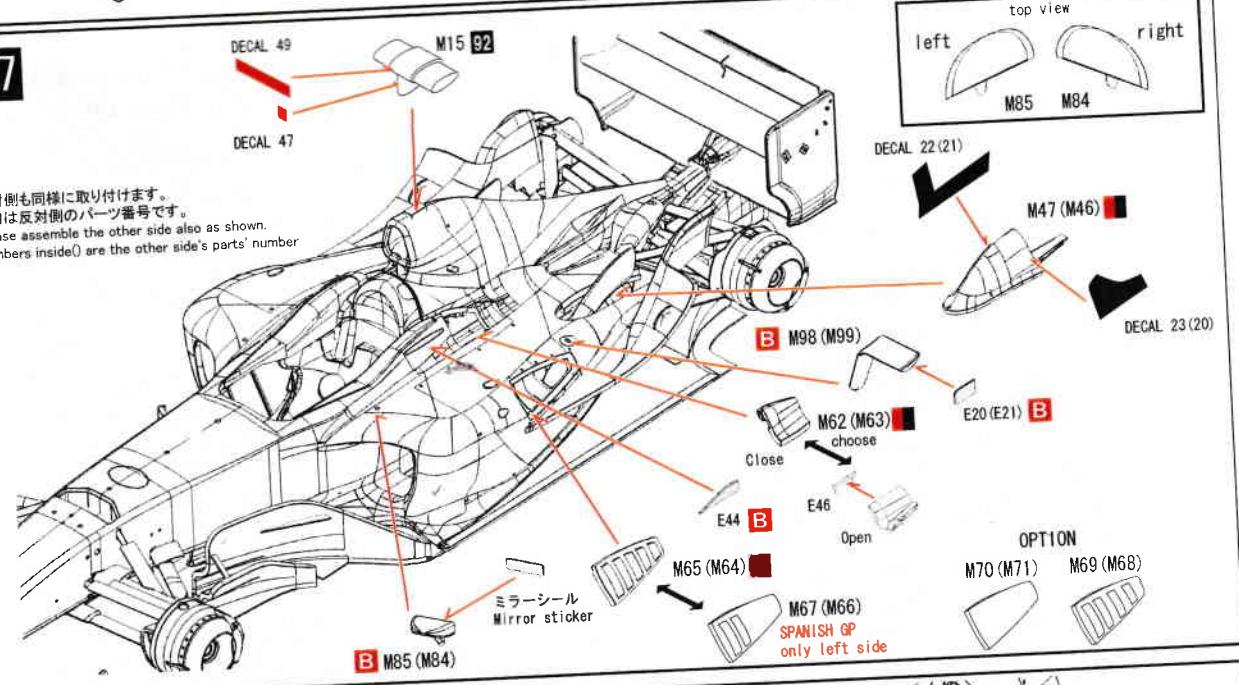
26

3

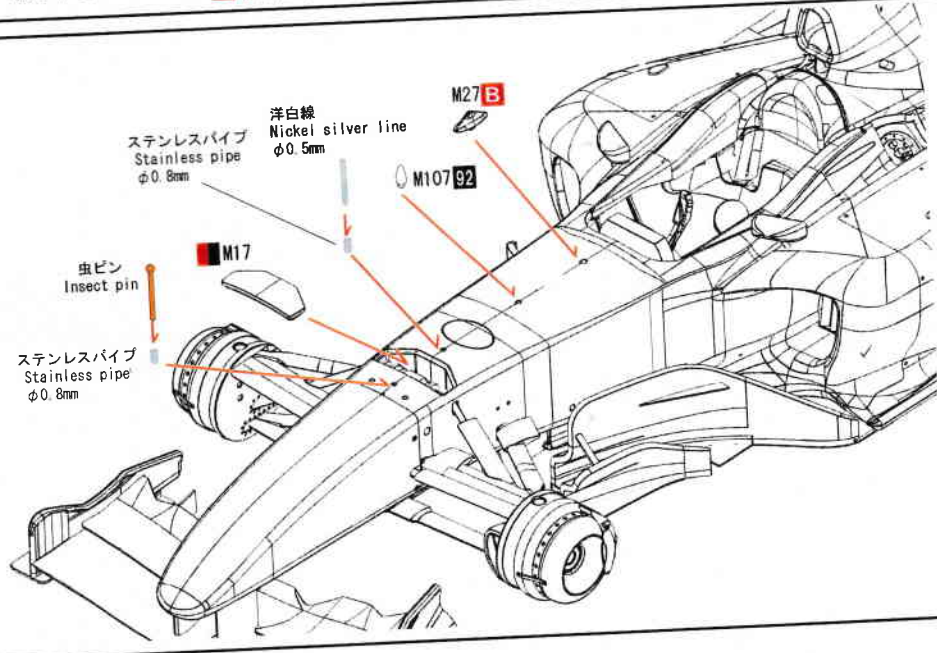


27

反対側も同様に取り付けます。
()内は反対側のパーツ番号です。
Please assemble the other side also as shown.
Numbers inside () are the other side's parts' number



28



29

反対側も同様に取り付けます。
 ()内は反対側のパーツ番号です。
 Please assemble the other side also as shown.
 Numbers inside() are the other side's parts' number

