

FERRARI F2003GA

1/20 フェラーリ F2003GA イタリアグランプリ



FUJIMI

フジミ模型株式会社

静岡県駿河区登呂4-21-1 〒422-8033

FUJIMI MOKEI CO.,LTD.

4-21-1,TORO,SURUGAKU,SHIZUOKACITY,JAPAN

■ PARTS LIST

※箱詰め内容をお確かめ下さい。十分注意しておりますが、万一、欠品や不良品がありましたら当社までご連絡ください。
※ランナーよりのパーツの切り離しには、十分注意して下さい。

A PARTS

B PARTS

E PARTS

J PARTS

K PARTS

P PARTS

C PARTS

D PARTS

F PARTS

H PARTS

L PARTS

G PARTS

W PARTS

V PARTS

・デカール
・タイヤデカール

■ 使用マークの意味

- 2組つきます。 Make 2 sets. 2 Sätze erstellen. Réaliser deux jeux. Ensamble dos juegos. 同様の製作2套。
- どちらかを選びます。 Optional parts. Teils nach Wahl. Wählen sie nach. Seleccione uno. 可以選擇使用。
- デカールをはります。 Apply decal. Abziehbilder anbringen. Collier le décalque. Adhiera la calcomanía. 貼上水印紙。
- 接着はしません。 Do not cement. Nicht kleben. No pas coller. No pegue. 不会配合。
- 反対側にもあります。 Repeat for opposite side. Wiederholung für gegenüberliegende Seite. Répétition de la page précédente. También en el lado opuesto. 另一邊照樣製作。
- 注意してください。 Besondere Beachtung schon Ken (Vorschlag) Fahren bitte attention (Prudence) Tengsu caodao. 小心留意。
- 穴をあけます。 Make hole. Bohrung anbringen. Placar un trou. Haga un orificio. 穿孔。

■ 本キットで使用する塗料

- キットの指定塗料
- 『株式会社 GSIクレオス』社製です。
- H口は、「水性ホビーカラー」
- は、「Mr.カラー」の塗料番号です。
- キットの指定塗料番号は参考にご利用下さい。

H 1	1	ホワイト	WHITE	WEISS	BLANC	BLANCO	白色
H 2	2	ブラック	BLACK	SCHWARZ	NOIR	NEGRO	黒色
H 3	3	レッド	RED	ROT	ROUGE	ROJO	赤色
H 8	8	シルバー	SILVER	SILBER	ARGENT	PLATA	銀色
H 9	9	ゴールド	GOLD	GOLD	OR	ORO	金色
H 10	10	銅	COPPER	KUPFER	CUIVRE	COBRE	銅色
H 12	83	つや消しブラック	FLAT BLACK	MATT SCHWARZ	NOIR MAT	NEGRO MATE	啞黒色
H 87	75	メタリックレッド	METALLIC RED	ROT METALLISCH	ROUGE METALLIQUE	ROUGE METALICO	金属紅色
H 88	76	メタリックブルー	METALLIC BLUE	BLAU METALLISCH	BLEU METALLIQUE	AZUL METALICO	金属藍色
	92	セミグロスブラック					

■ パーツを注文される時は

●部品を破損、紛失された方は、下記の必要な部品を○でかこみ、住所、氏名、郵便番号を明記の上、

このカードと代金を現金書留、又は郵便為替にて当社アフターサービス係までお送りください。

フジミ模型株式会社「アフターサービス係」 送先 〒422-8033 静岡県駿河区登呂4-21-1 TEL(054)286-0346 FAX(054)286-0349

部品請求カード (1/20 フェラーリ F2003GA イタリアグランプリ)

部品名	部品代 + 送料	部品名	部品代 + 送料	部品名	部品代 + 送料	部品名	部品代 + 送料
A 部品	515円	E 部品	975円	J 部品	620円	P V 部品	718円
B 部品	765円	F 部品	620円	K 部品	765円	デカール	645円
C 部品	765円	G 部品	435円	L 部品	765円	タイヤデカール	500円
D 部品	620円	H 部品	765円	W 部品	515円	説明書	266円

※表示価格は予告なく変更する場合があります。

2011年9月印刷

090863



郵便番号 ☎ _____ 氏名 _____

住所 _____

郵便振替の御利用方法

部品等の御注文の送金方法として定額為替、現金書留の他、郵便振替も御利用出来ます。郵便局窓口にて郵便振替用紙を入手し、下記事項を御記入の上窓口にて代金をお払下さい。

- 口座番号欄 00960-1-121953
- 加入者名欄 フジミ模型株式会社
- 通信欄 御注文のシリーズ名シリーズNo. バーコードNo.製品名称、部品名、数量
- 払込人住所氏名欄 御客様の住所、氏名、電話番号 郵便番号。
- 金額欄 部品代、消費税送料を含む代金総額

☆お届けは郵便振替の場合、1週間~10日間位かかります。

☆郵便振替を御利用の場合は部品請求カードの送付は必要ありません。

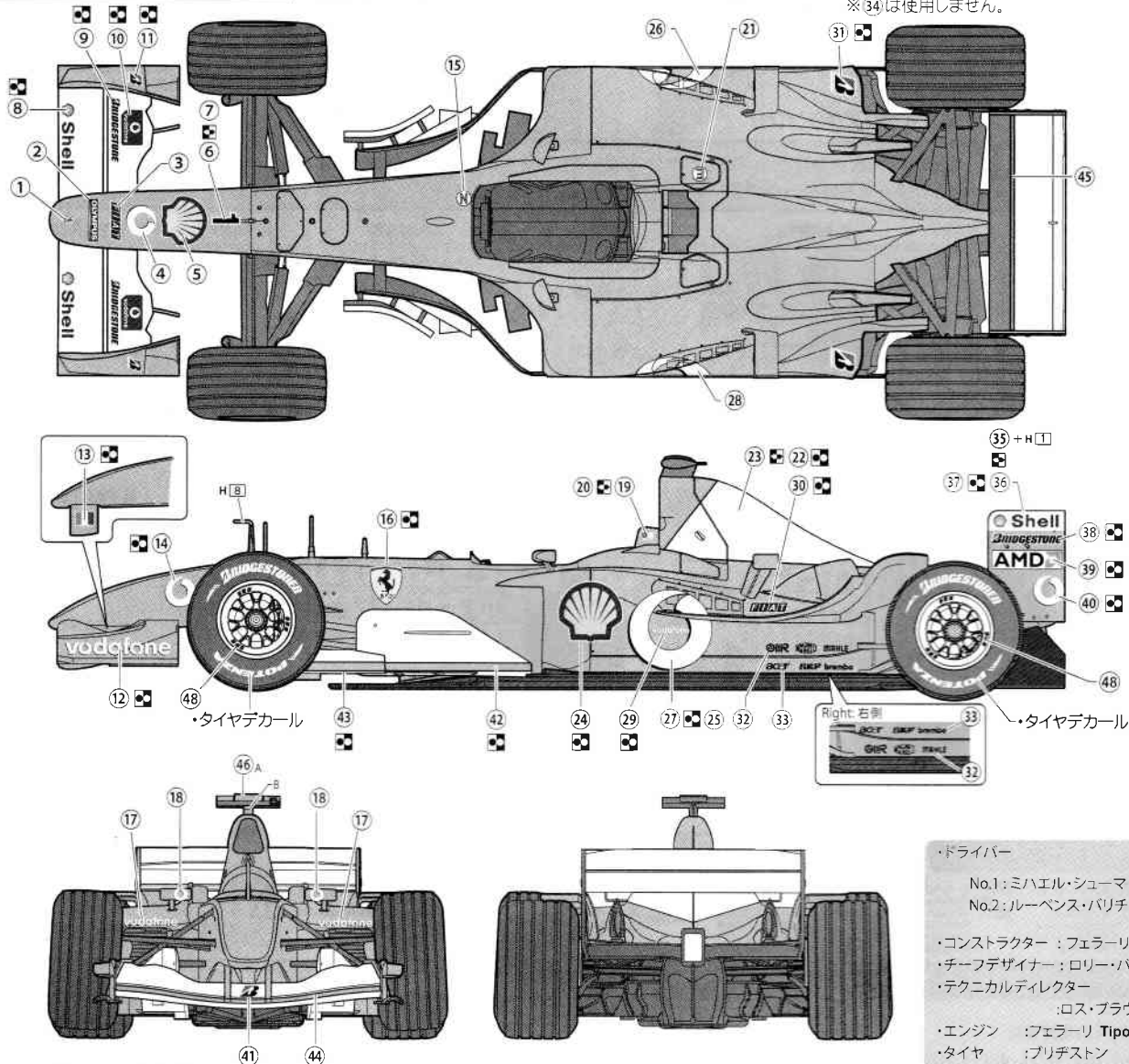
MARKING & PAINTING

★ ① ~ ④⑤

・ボディカラー BODY COLOR: H[3]

※余ったデカールは、自由に使用して下さい。

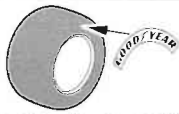
※③④は使用しません。



—【タイヤデカールの貼り方】—



① 少し大きめにカットします。



② タイヤのほこり、油気を取り文字が正しく読めるようにマークを合わせ、上から水をつけた濡布でなでるようにします。



③ 1分ほどしたら、上紙だけをはがします。

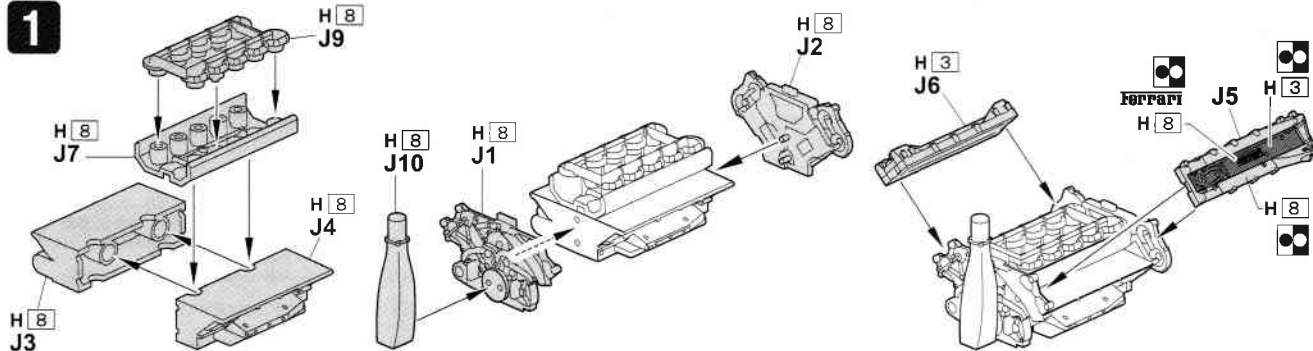


④ 水気をやわらかい布等で拭きとります。

組み立て

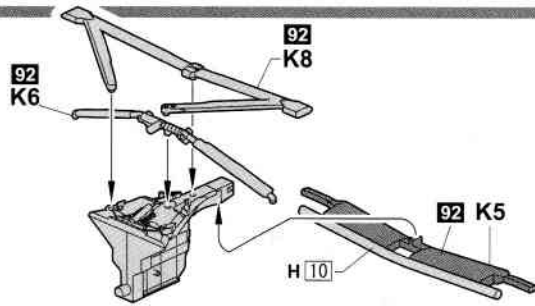
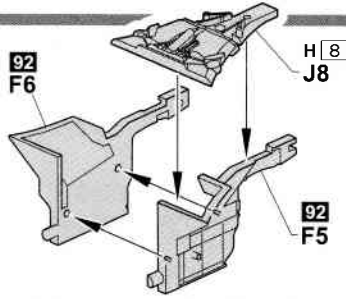
⚠ 組み立てには特に指示がある場合を除いて接着剤を使用して下さい。 USE GLUE TO ATTACH PARTS UNLESS OTHERWISE INDICATED

1

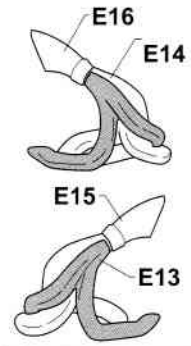


2

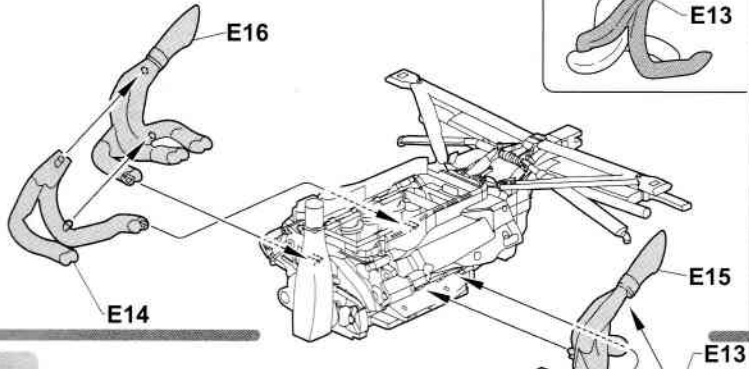
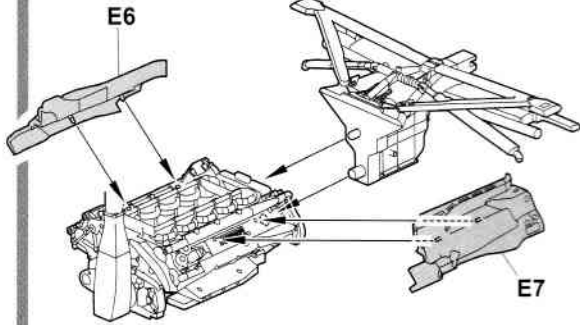
2



マフラー組み立て参考図

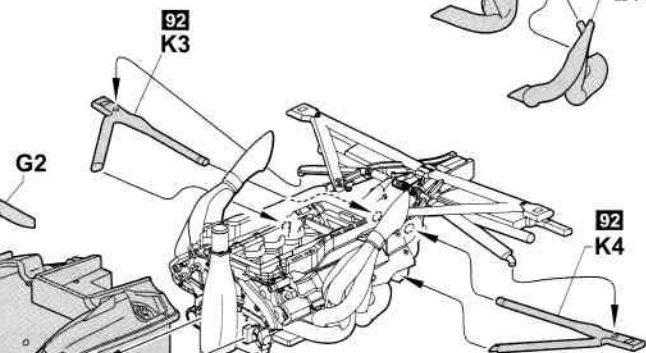
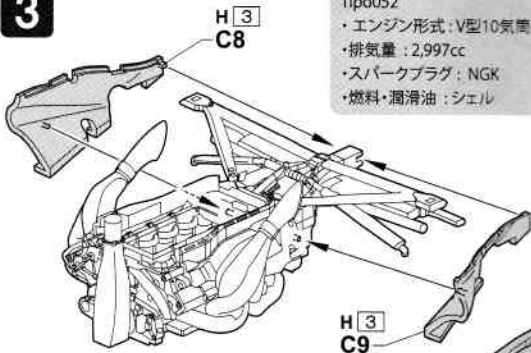


※ メッキパーツは接着面のメッキをカッター等で剥ぎとり接着して下さい。

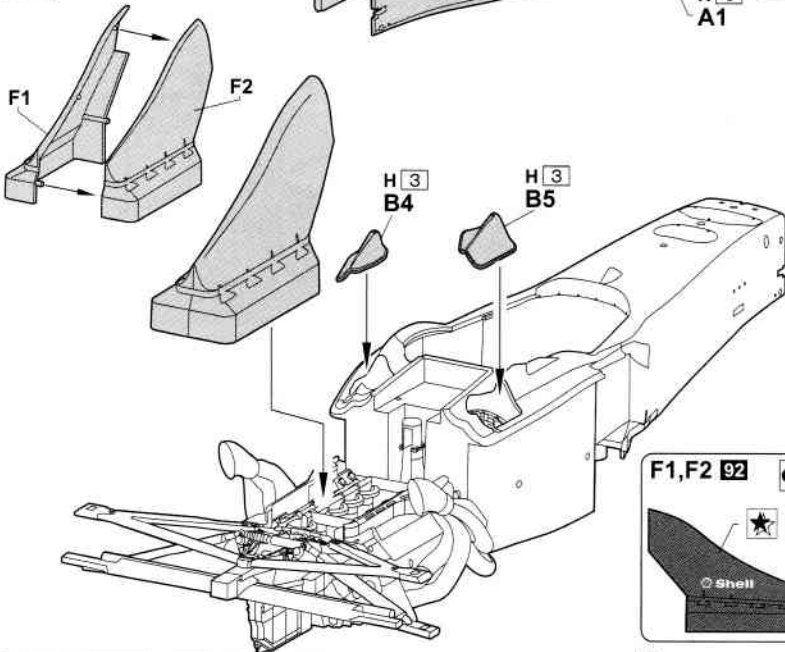


3

Tip052
 ・エンジン形式：V型10気筒・90度
 ・排気量：2,997cc
 ・スパークプラグ：NGK
 ・燃料・潤滑油：シェル

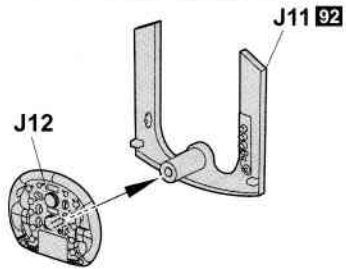
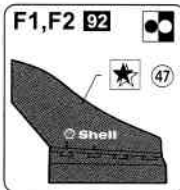
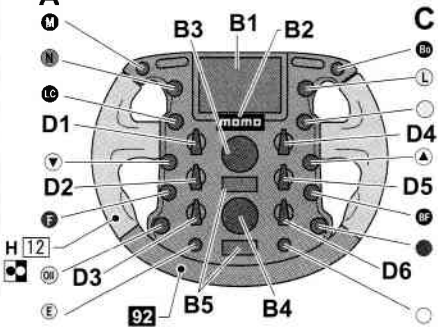


4

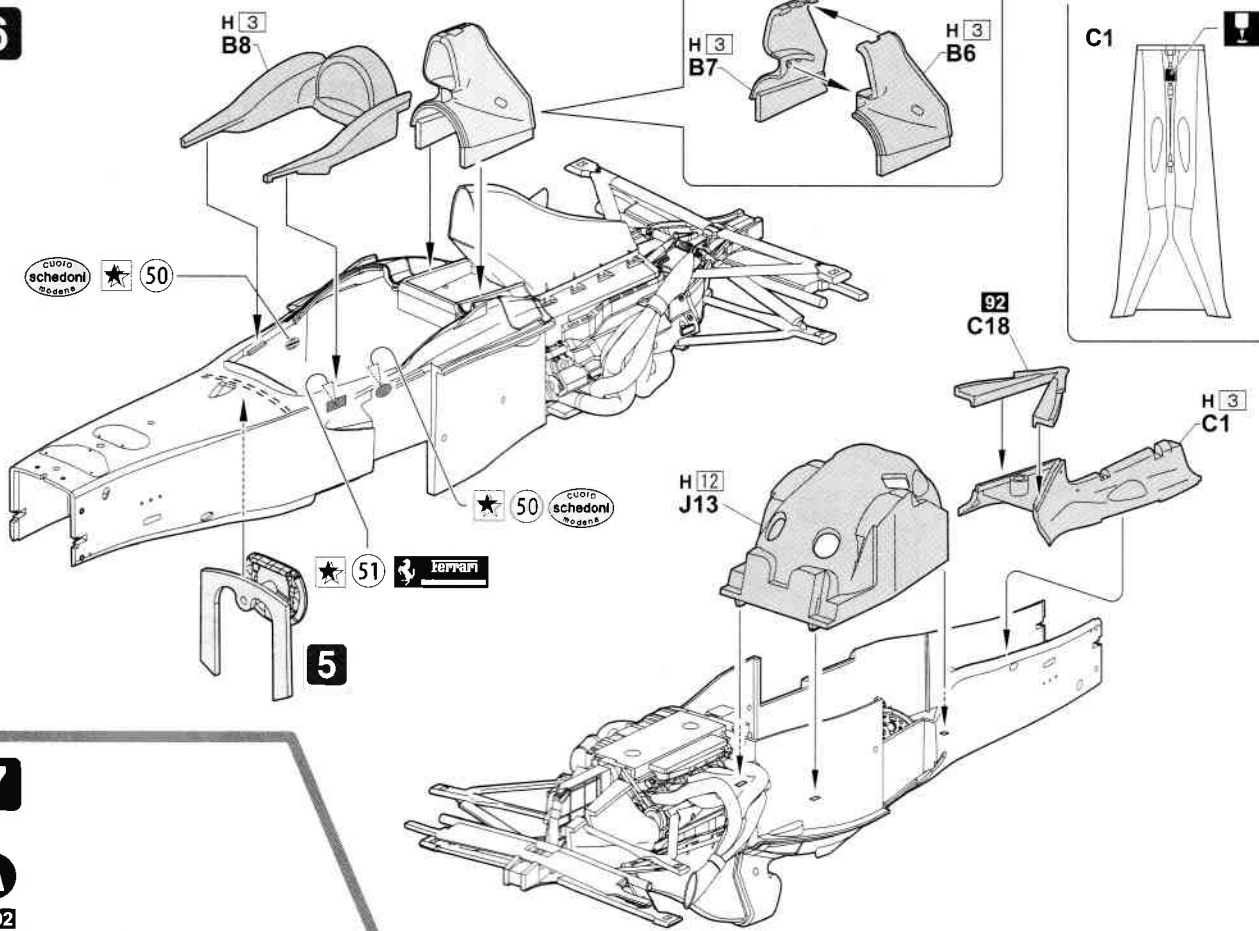


5

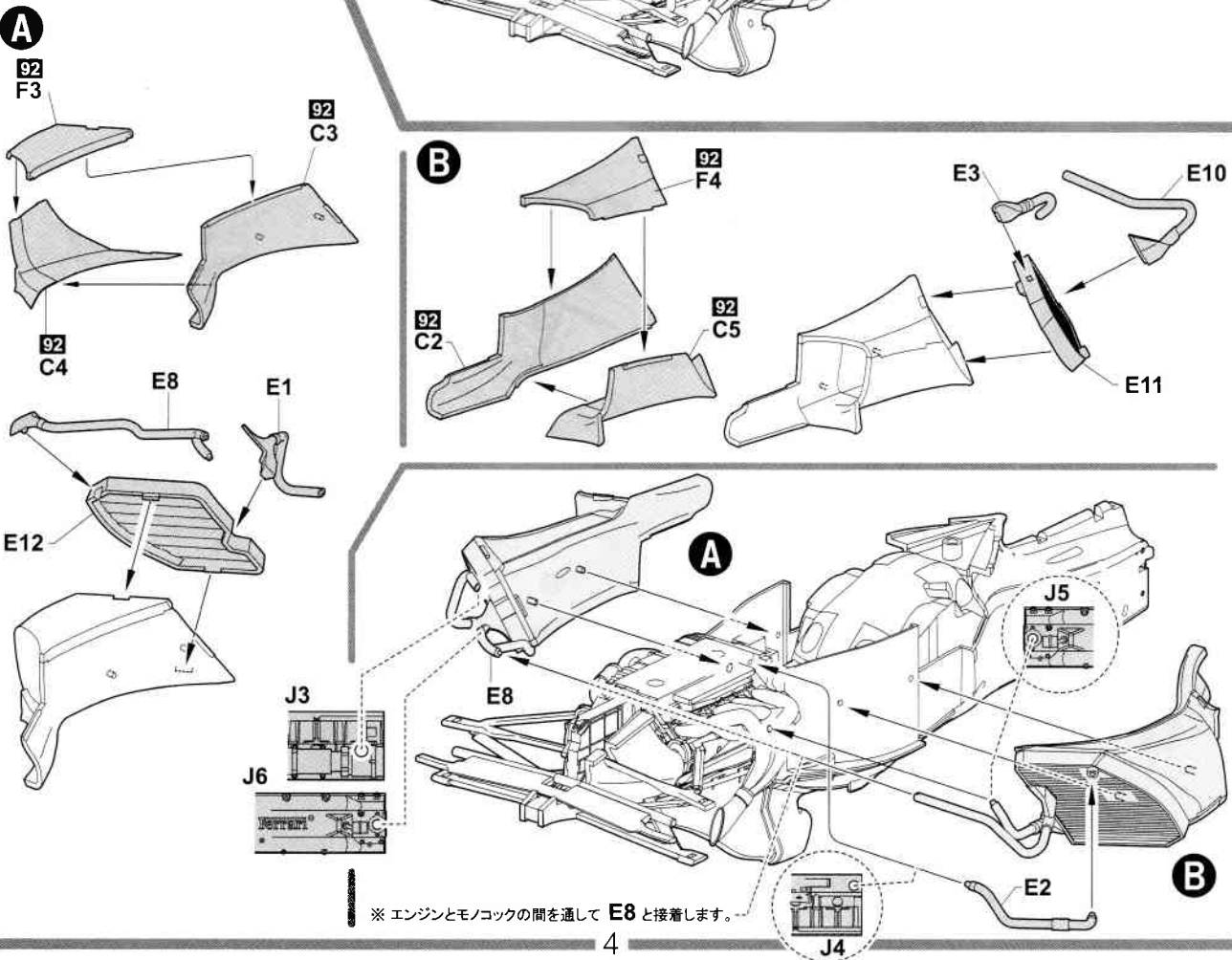
J12 ★ Steering Panel



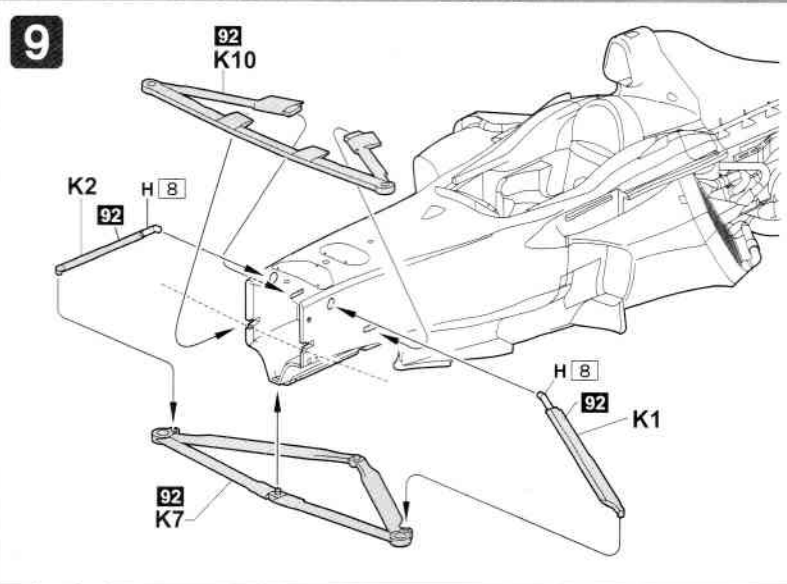
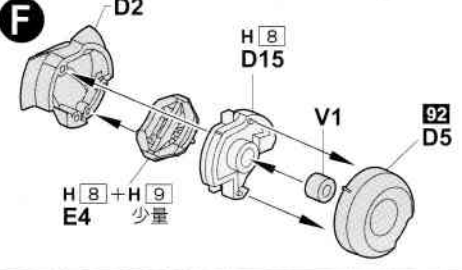
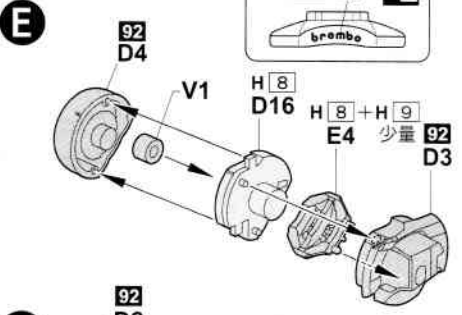
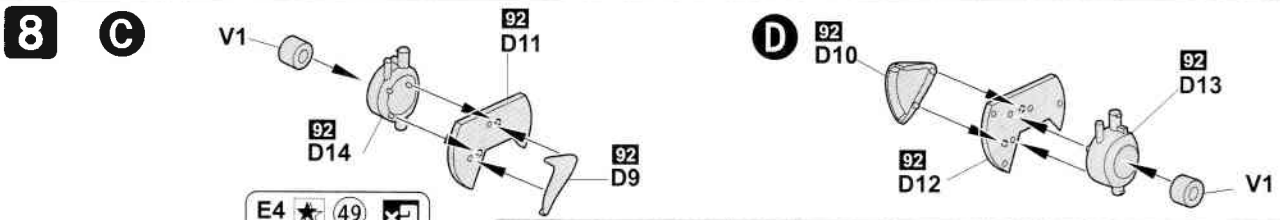
6



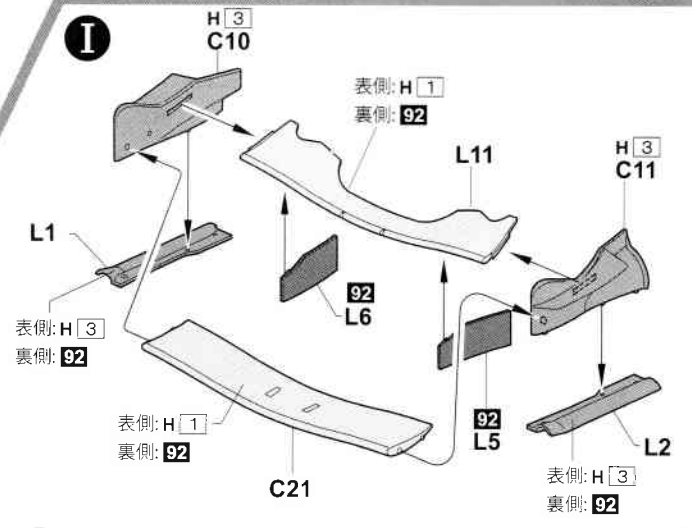
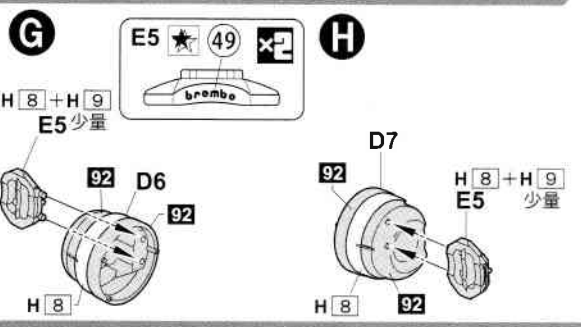
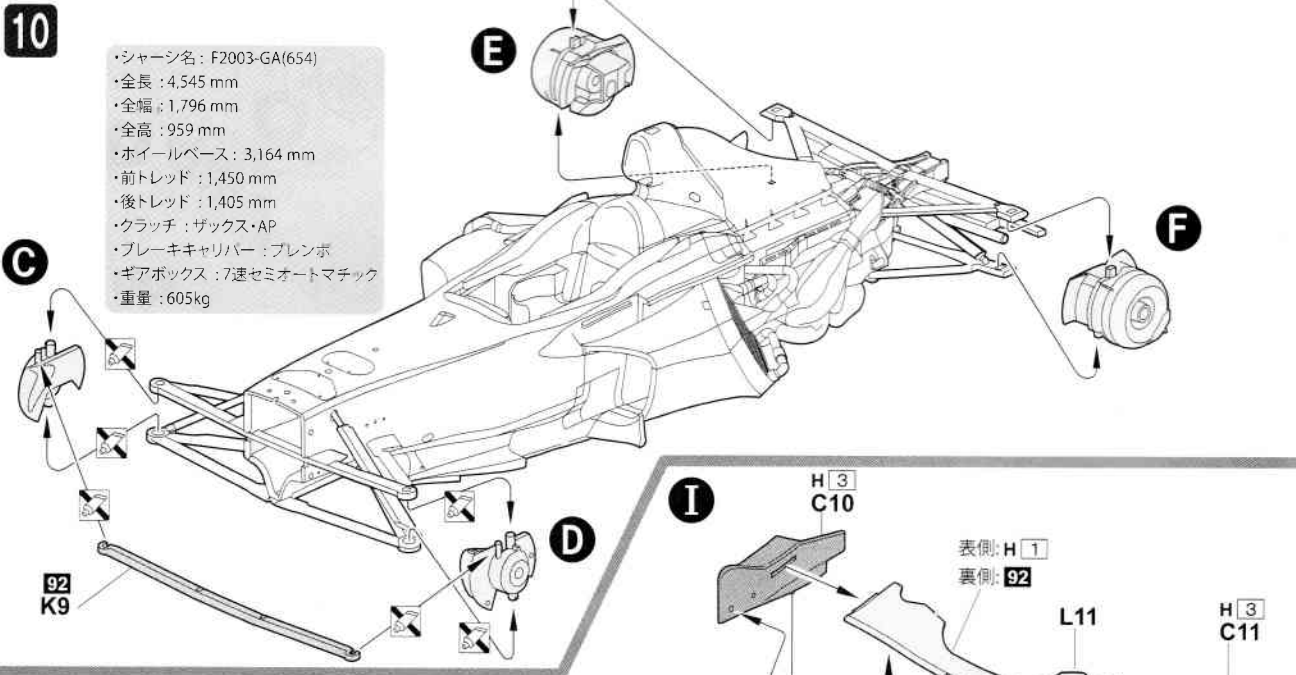
7



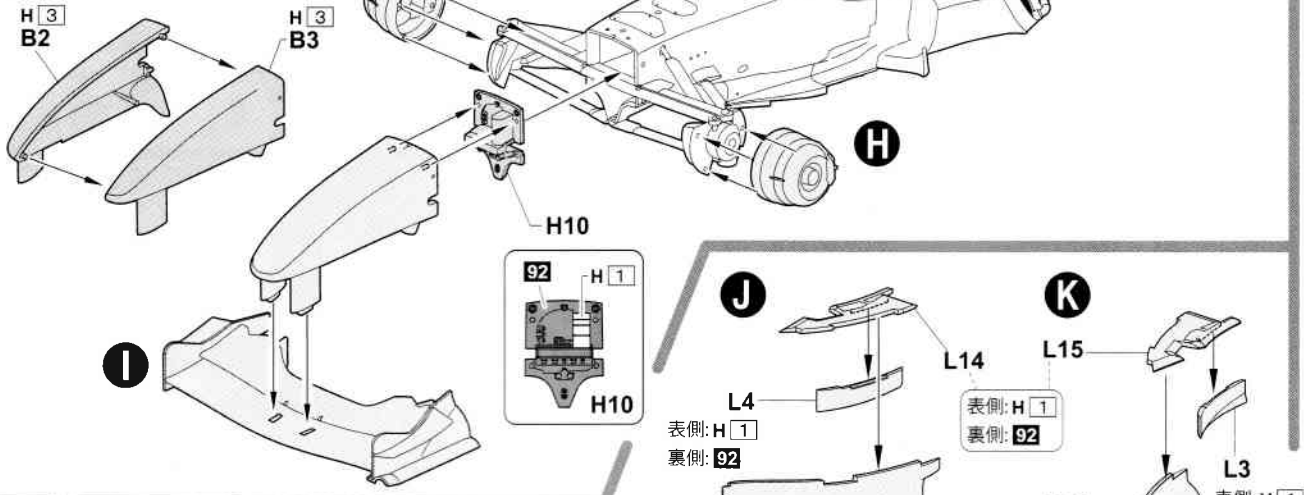
※ エンジンとモノコックの間を通して **E8** と接着します。



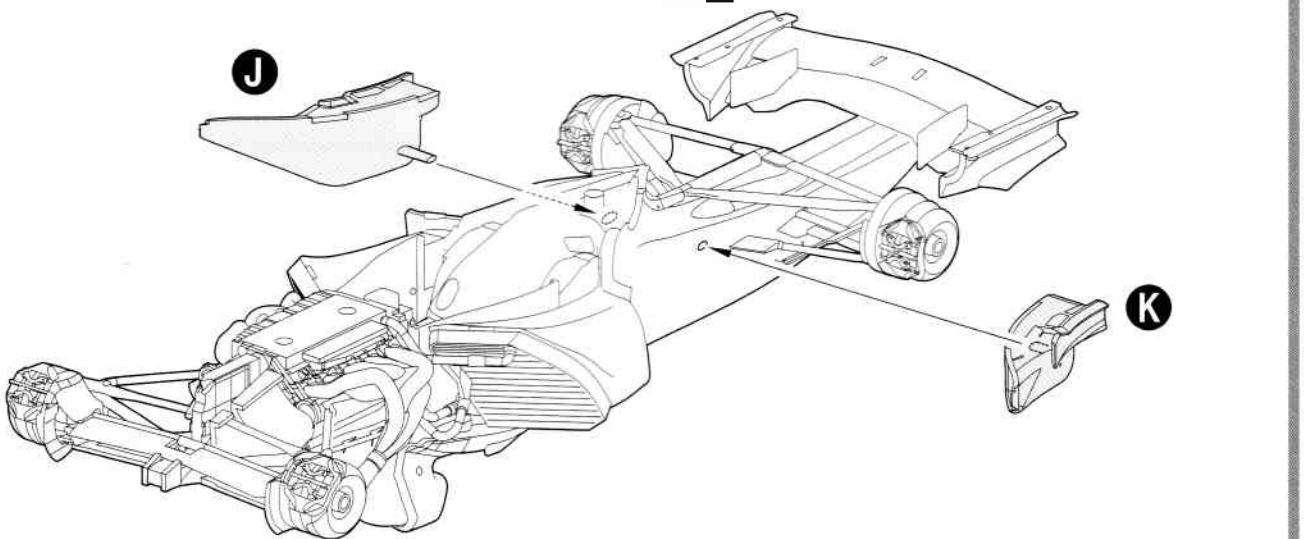
- 10**
- ・シャーシ名：F2003-GA(654)
 - ・全長：4,545 mm
 - ・全幅：1,796 mm
 - ・全高：959 mm
 - ・ホイールベース：3,164 mm
 - ・前トレッド：1,450 mm
 - ・後トレッド：1,405 mm
 - ・クラッチ：ザックス・AP
 - ・ブレーキキャリパー：ブレンボ
 - ・ギアボックス：7速セミオートマチック
 - ・重量：605kg



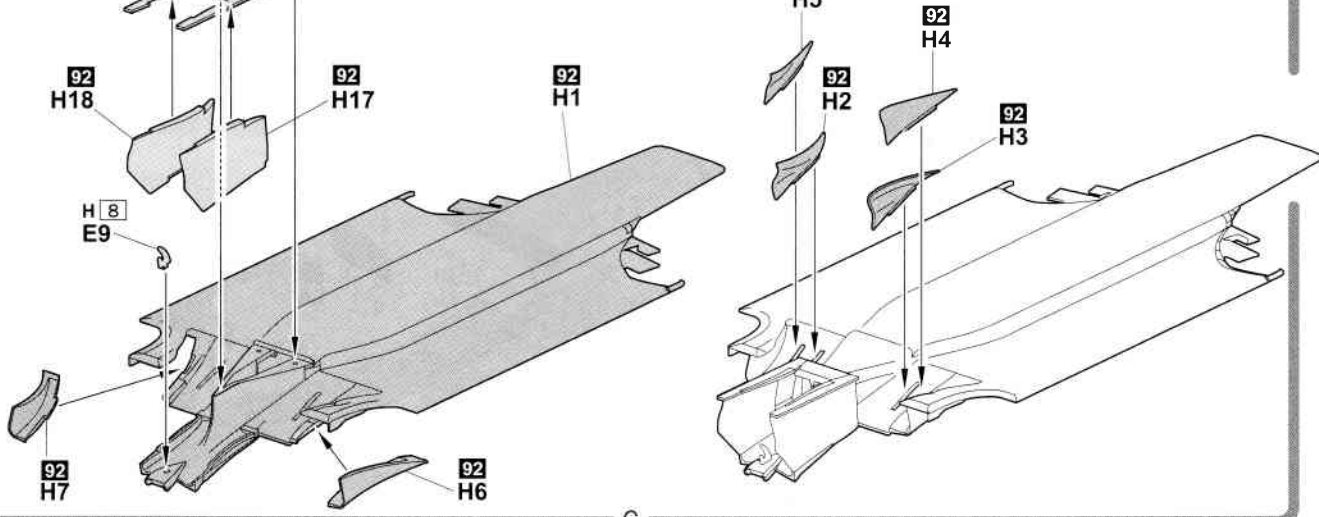
11



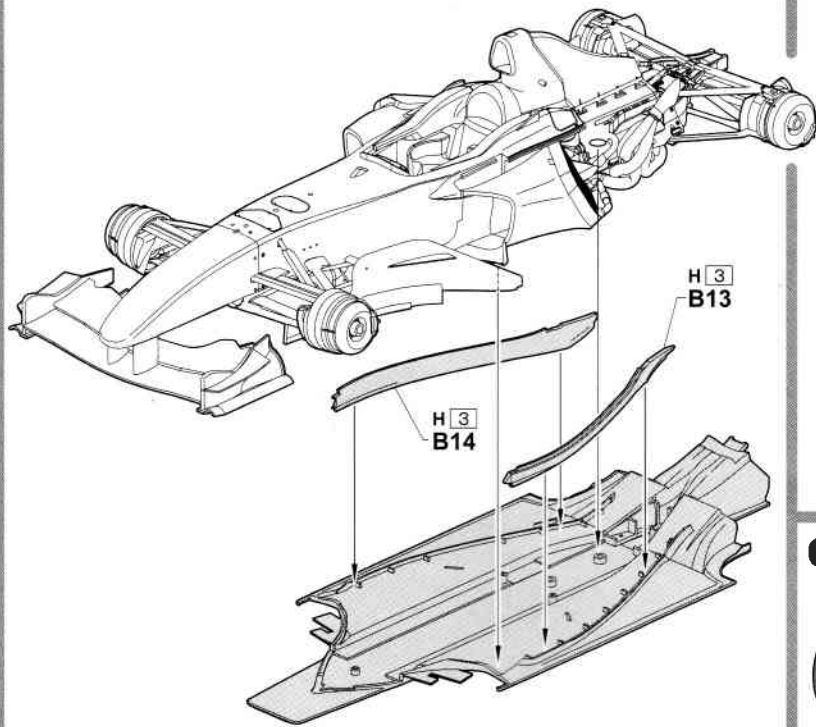
12



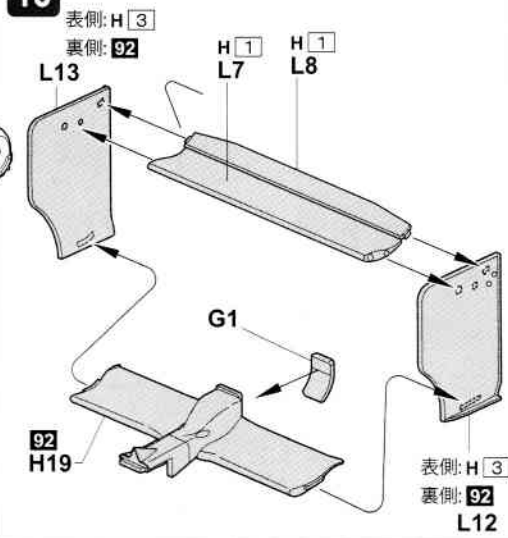
13



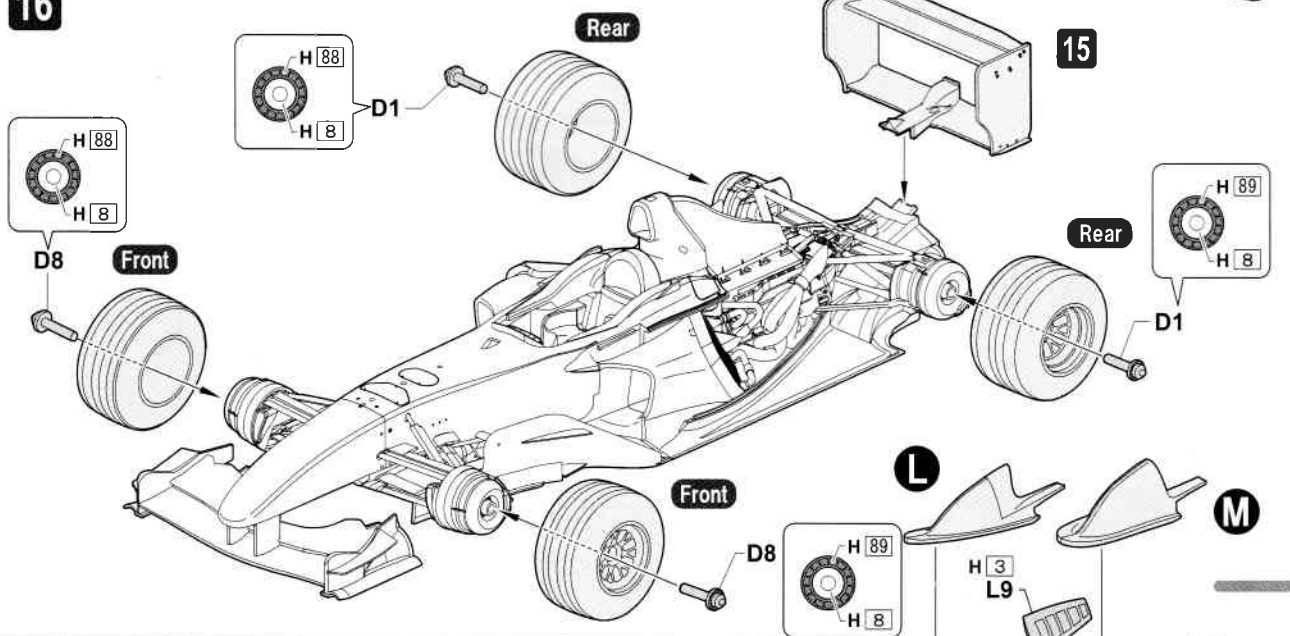
14



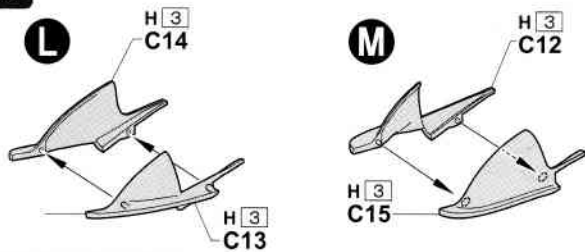
15



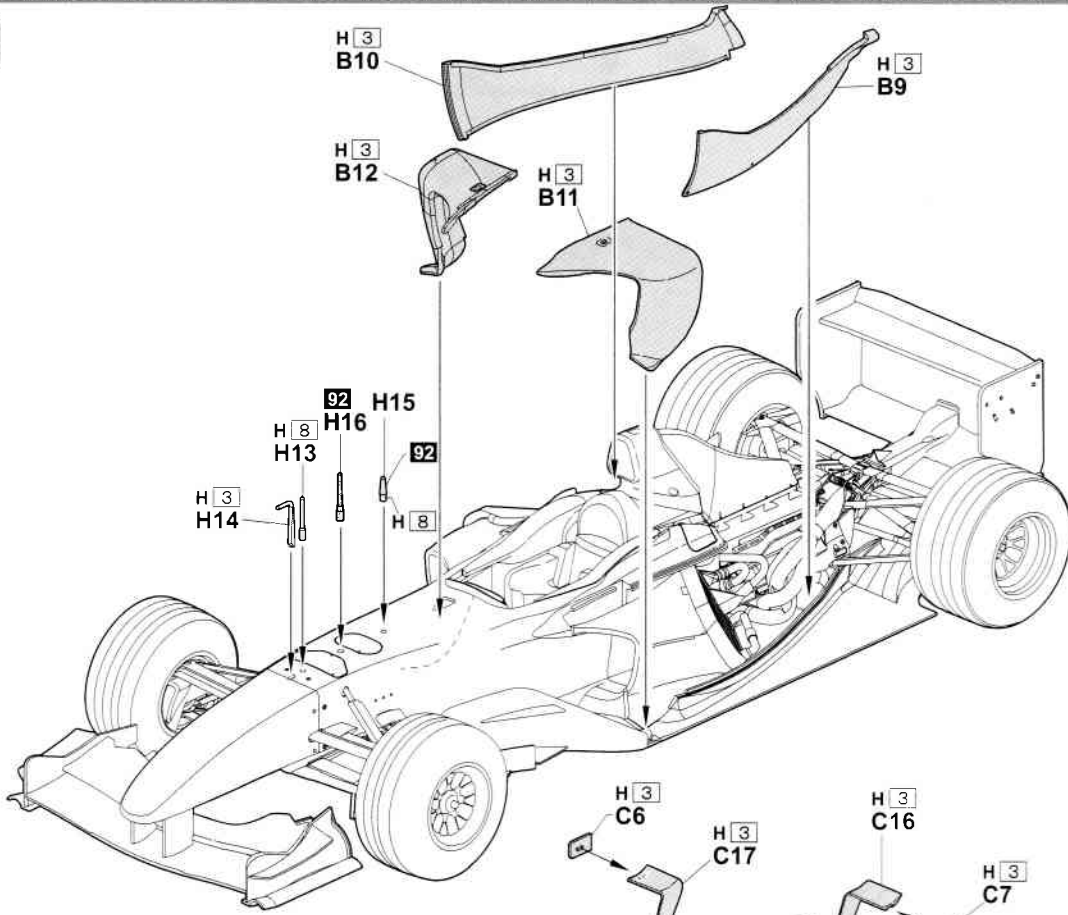
16



17



18



19 完成
Finish

F2003GA 戦績

コンストラクターズタイトル	: 1位
ドライバーズタイトル	: 1位
表彰台(3位以内)回数	: 13回
通算獲得ポイント	: 126
出走回数	: 12回
優勝回数	: 7回
ポールポジション	: 5回
ファステストラップ	: 5回

