

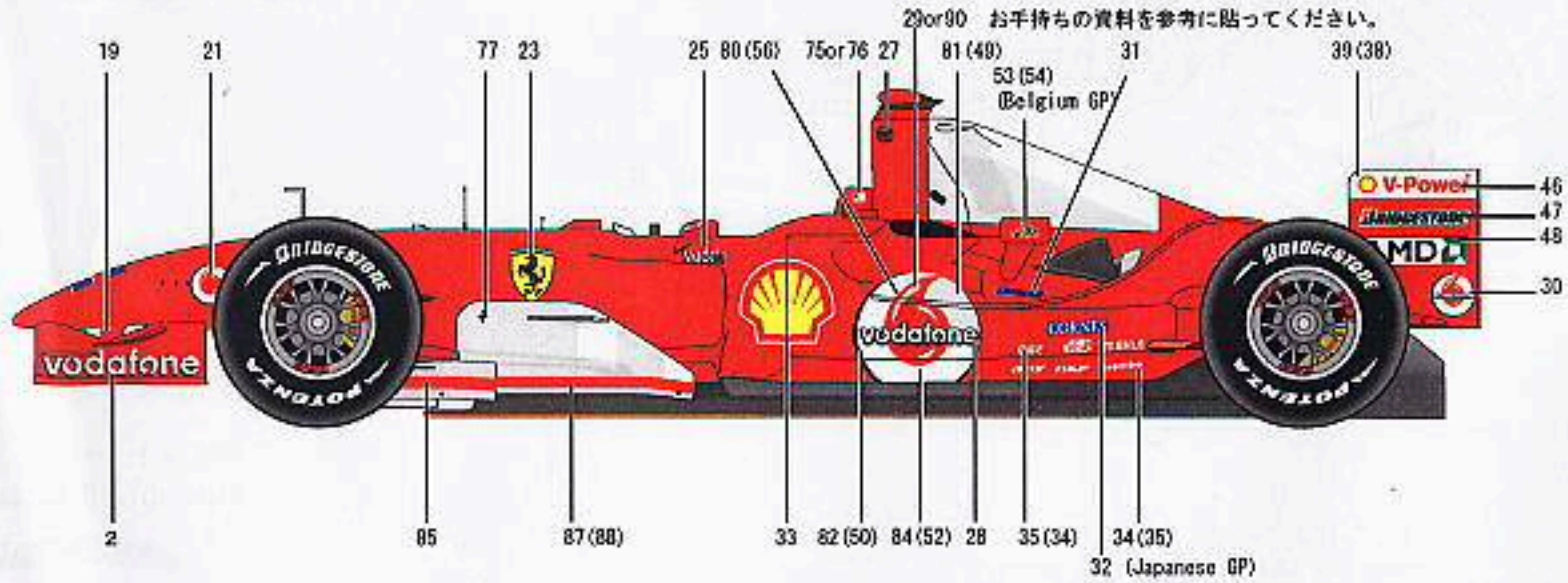
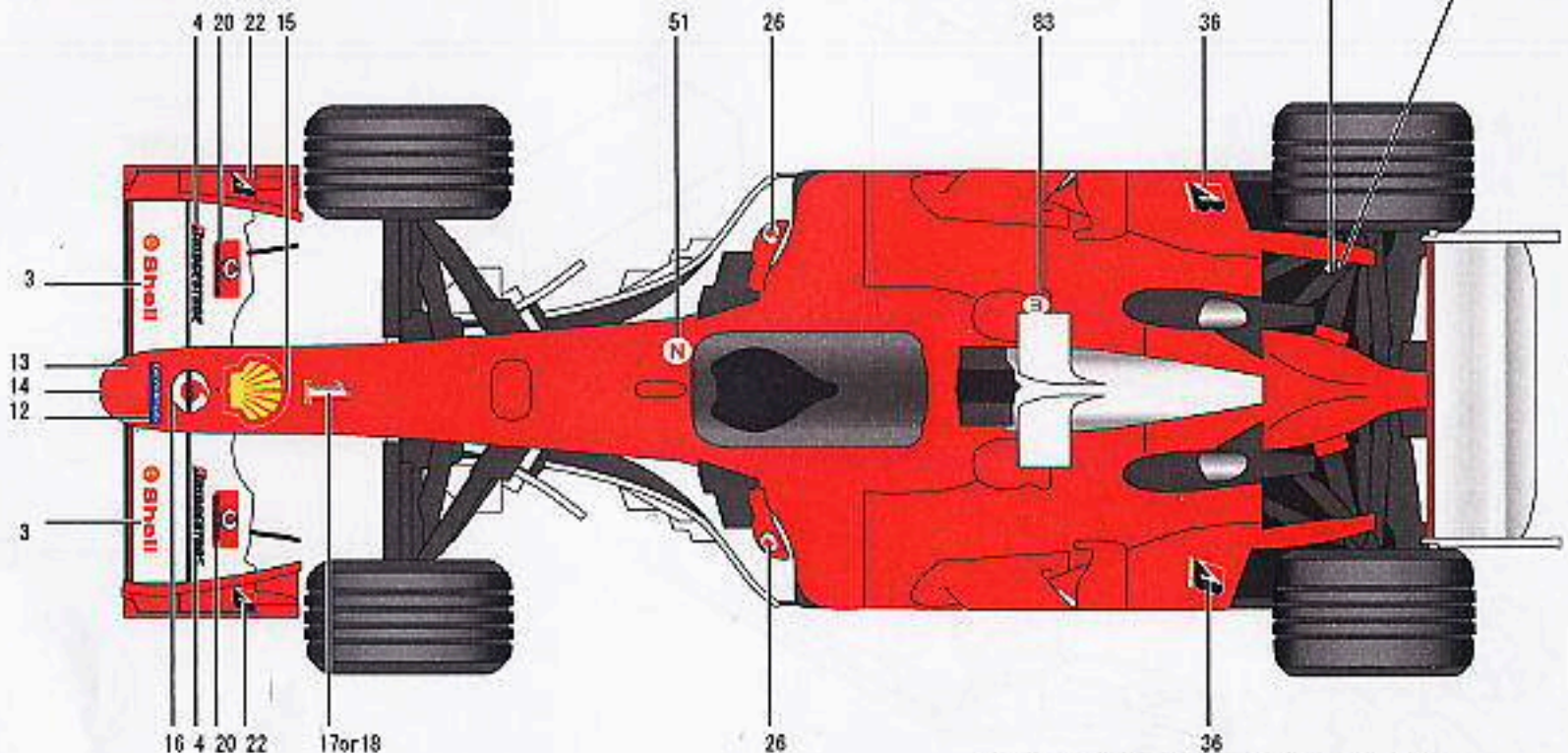
# Color table

(注) この説明書ではグンゼ産業  
(G S I クレオス) のMr. Colorを使用しています。  
notice. The color, using on this instruction  
is Mr. color, from GUNZE SANGYO (GSI CREOS).

<b>0</b>	磨き出し	Polish	<b>65</b>	インディブルー	Indy blue
<b>1</b>	白	white	<b>66</b>	デイトナグリーン	Daitona green
<b>2</b>	黒	black	<b>67</b>	パープル	Purple
<b>3</b>	レッド	red	<b>92</b>	半ツヤ黒	semi gloss black
<b>4</b>	イエロー	yellow	<b>103</b>	ガンステンレス	gun stainless
<b>8</b>	銀	silver	<b>104</b>	ガンクローム	gun chrome
<b>10</b>	銅	copper	<b>158</b>	スーパーイタリアンレッド	super Italian red
<b>5</b>	ブルー	blue	<b>171</b>	蛍光レッド	fluorescent red
<b>28</b>	黒鉄色	black iron	<b>B</b>	<b>158</b> 67% + <b>171</b> 33%	
<b>33</b>	ツヤ消し黒	flat black		<b>B</b> Reverse-side (inside)	<b>92</b>
<b>47</b>	クリアーレッド	clear red		<b>1</b> Reverse-side (inside)	<b>92</b>
<b>50</b>	クリアーブルー	clear blue			

お手持ちの資料を参考に貼ってください。

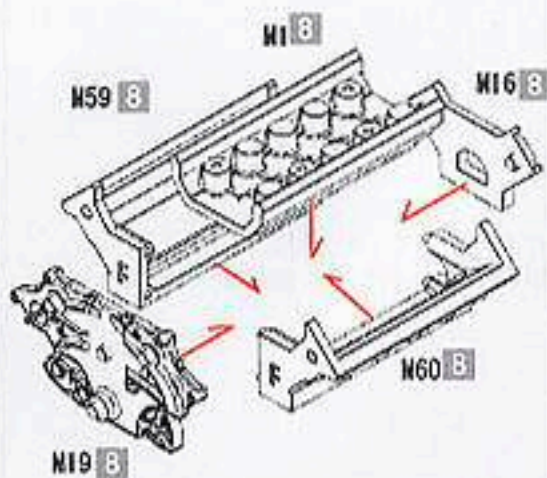
1 67 mm



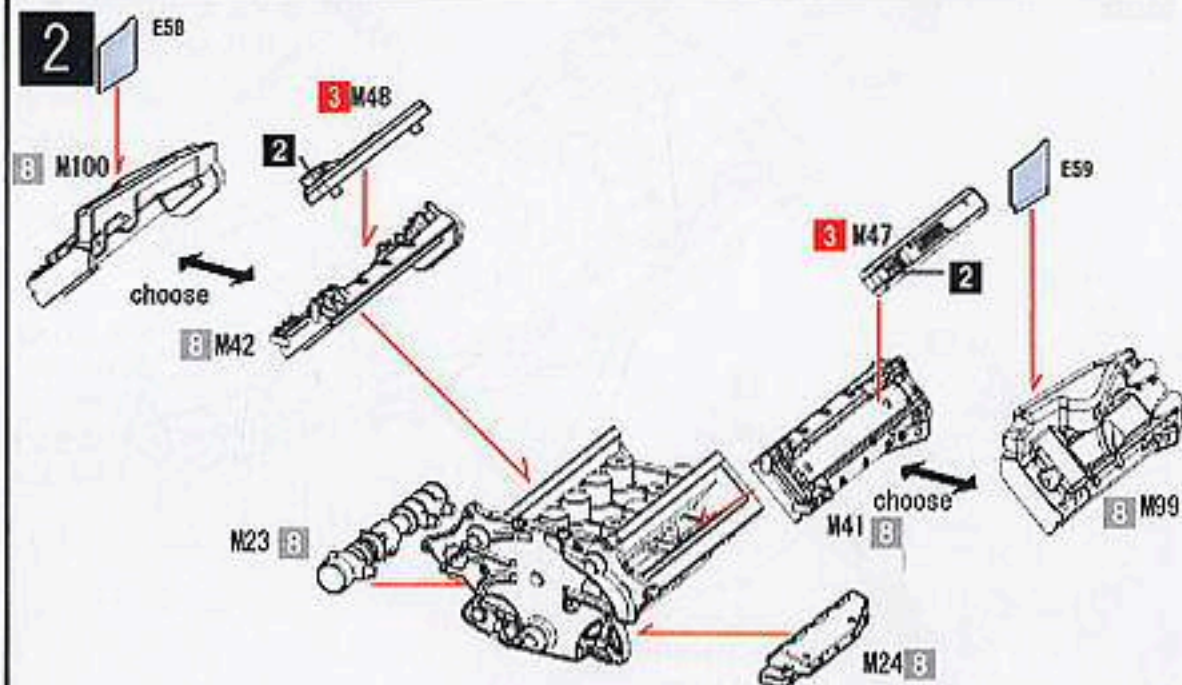
組み立て前に十分に仮組みを行って下さい。

Do carefully a temporary assembling.

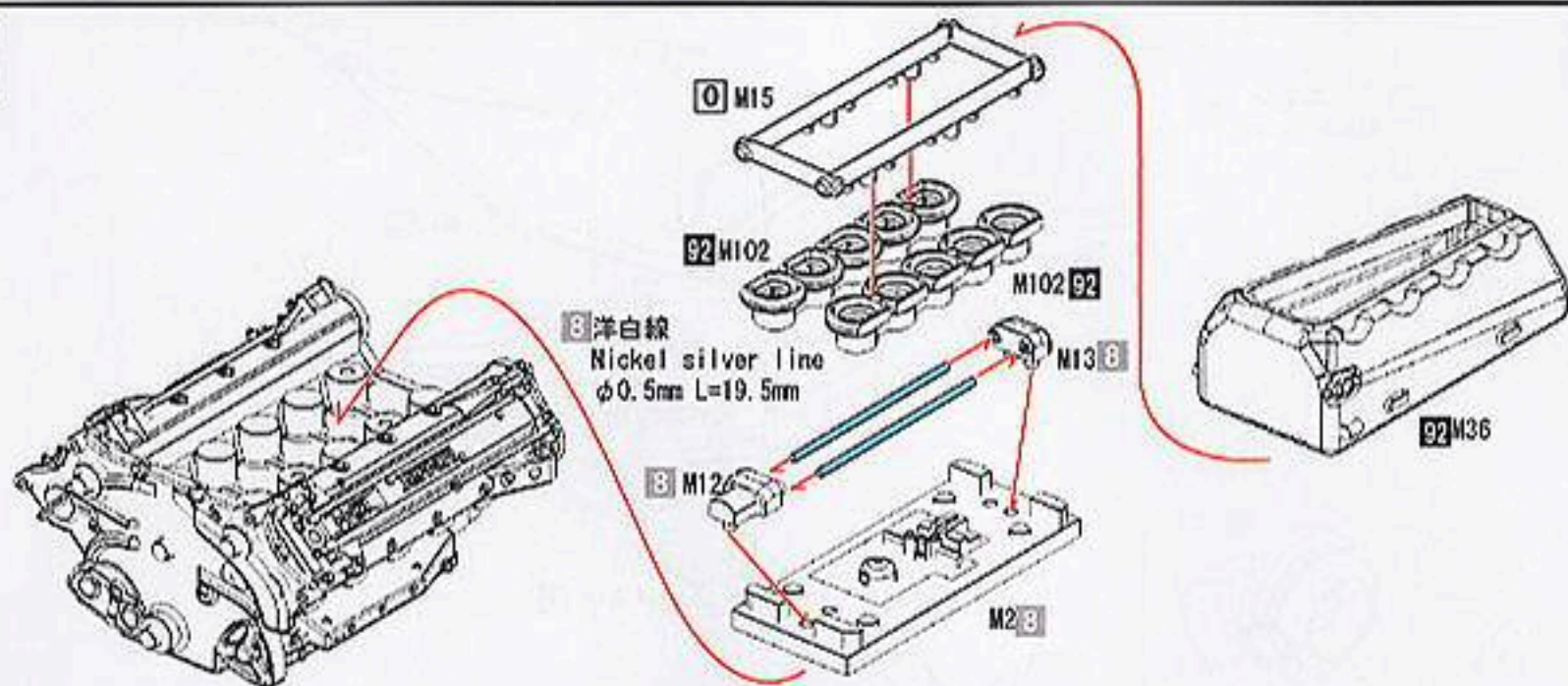
1



2

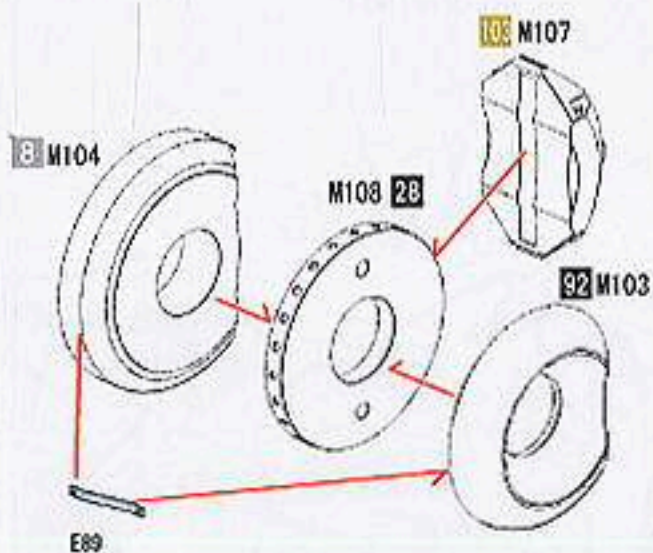


3

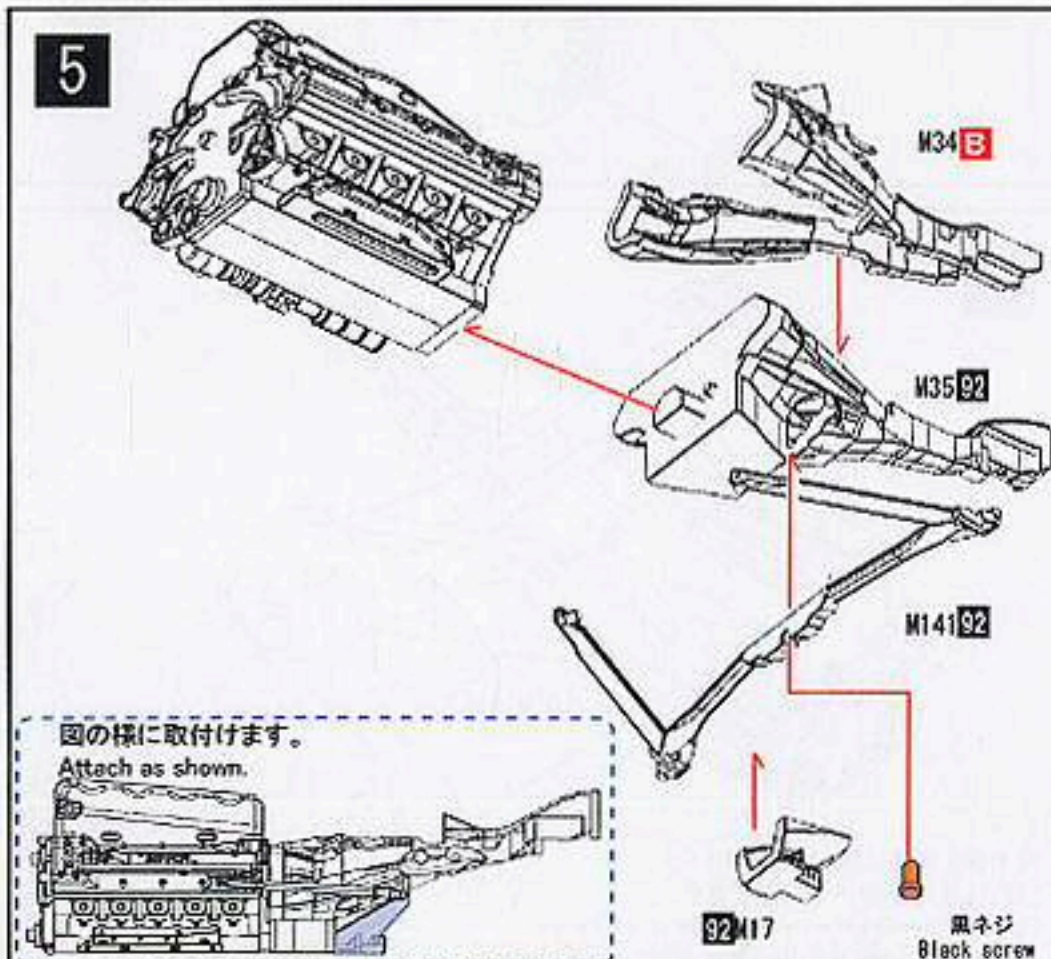


4

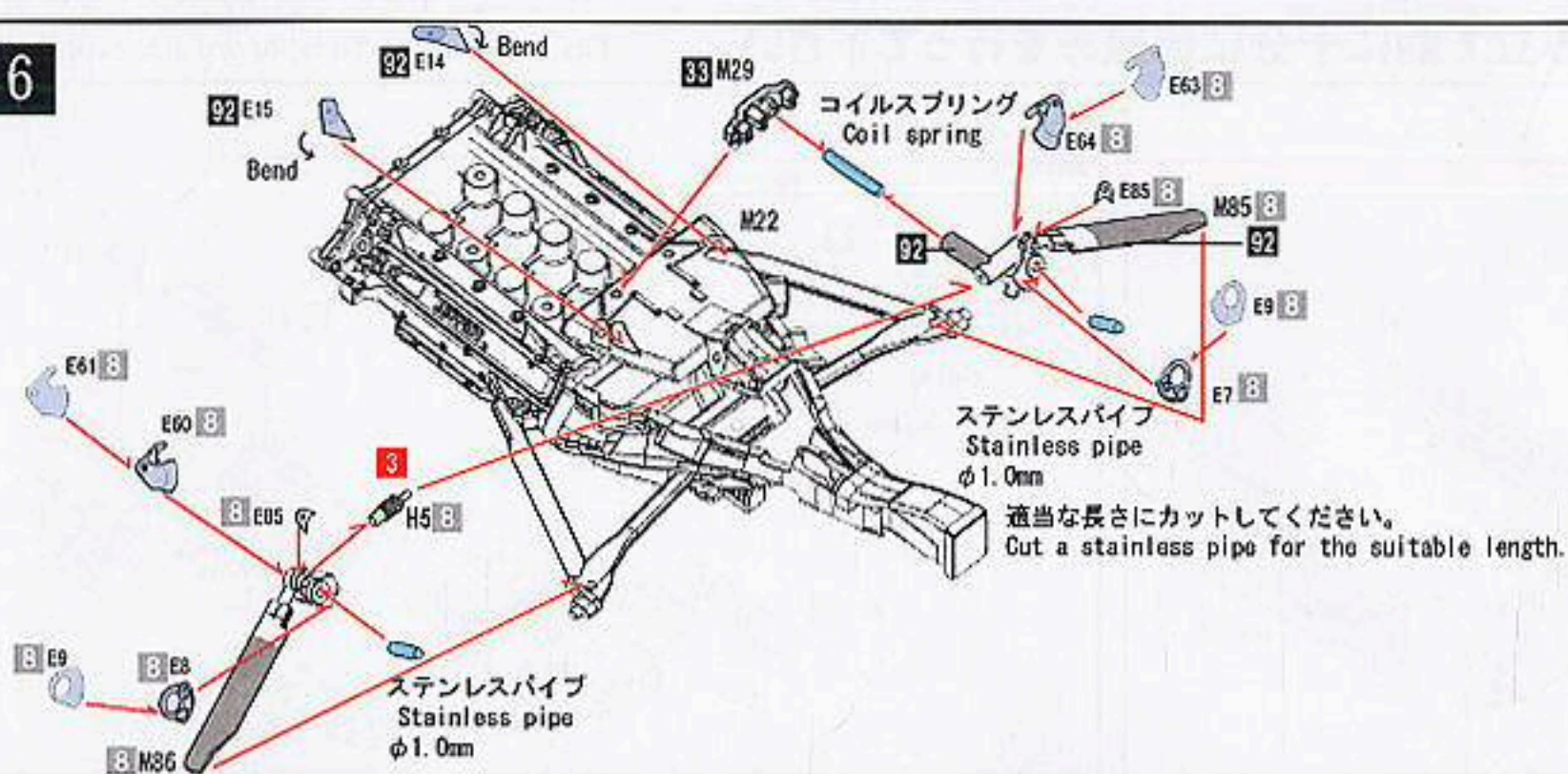
4組作ります。  
Make 4 each



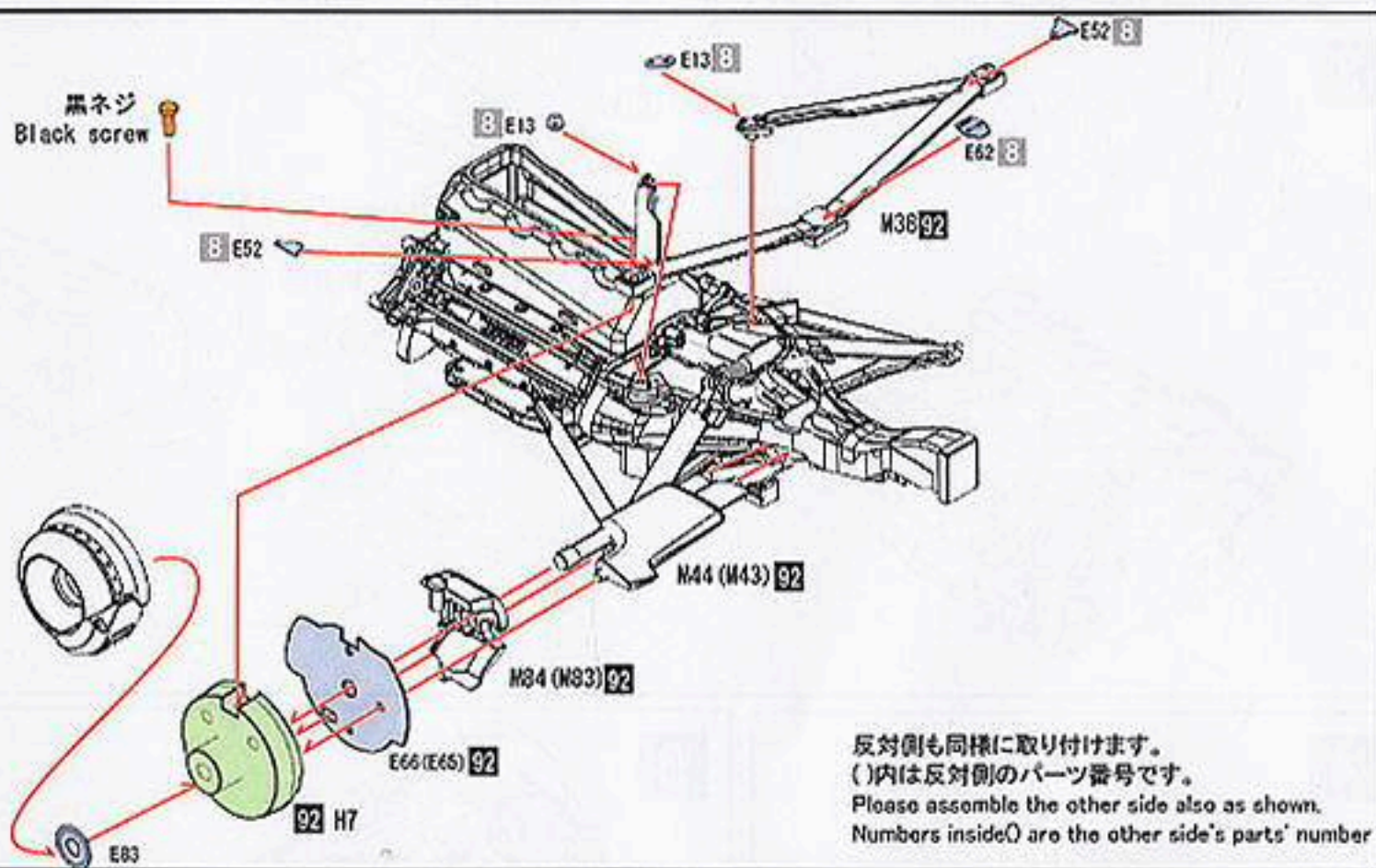
5



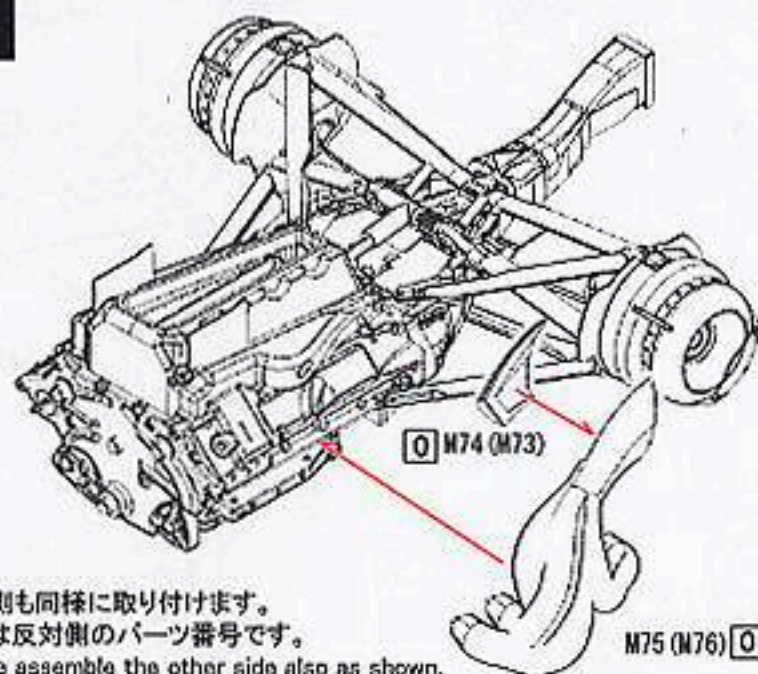
6



7

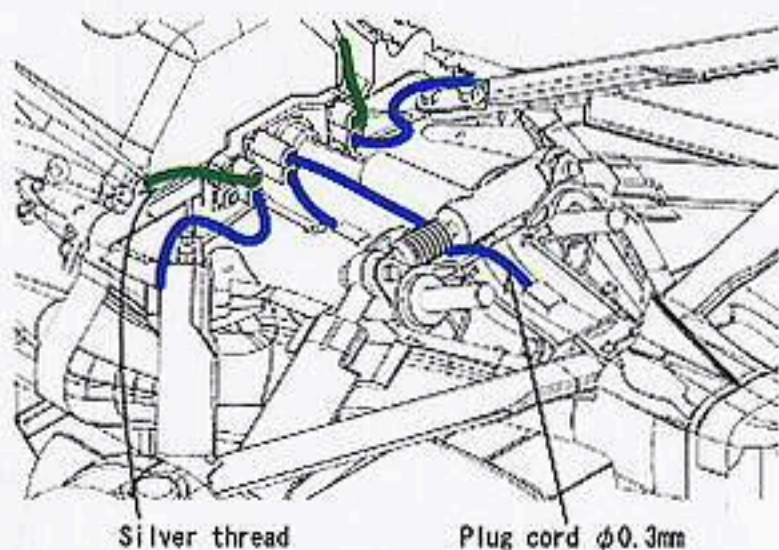


8



反対側も同様に取り付けます。  
( )内は反対側のパーツ番号です。  
Please assemble the other side also as shown.  
Numbers inside ( ) are the other side's parts' number

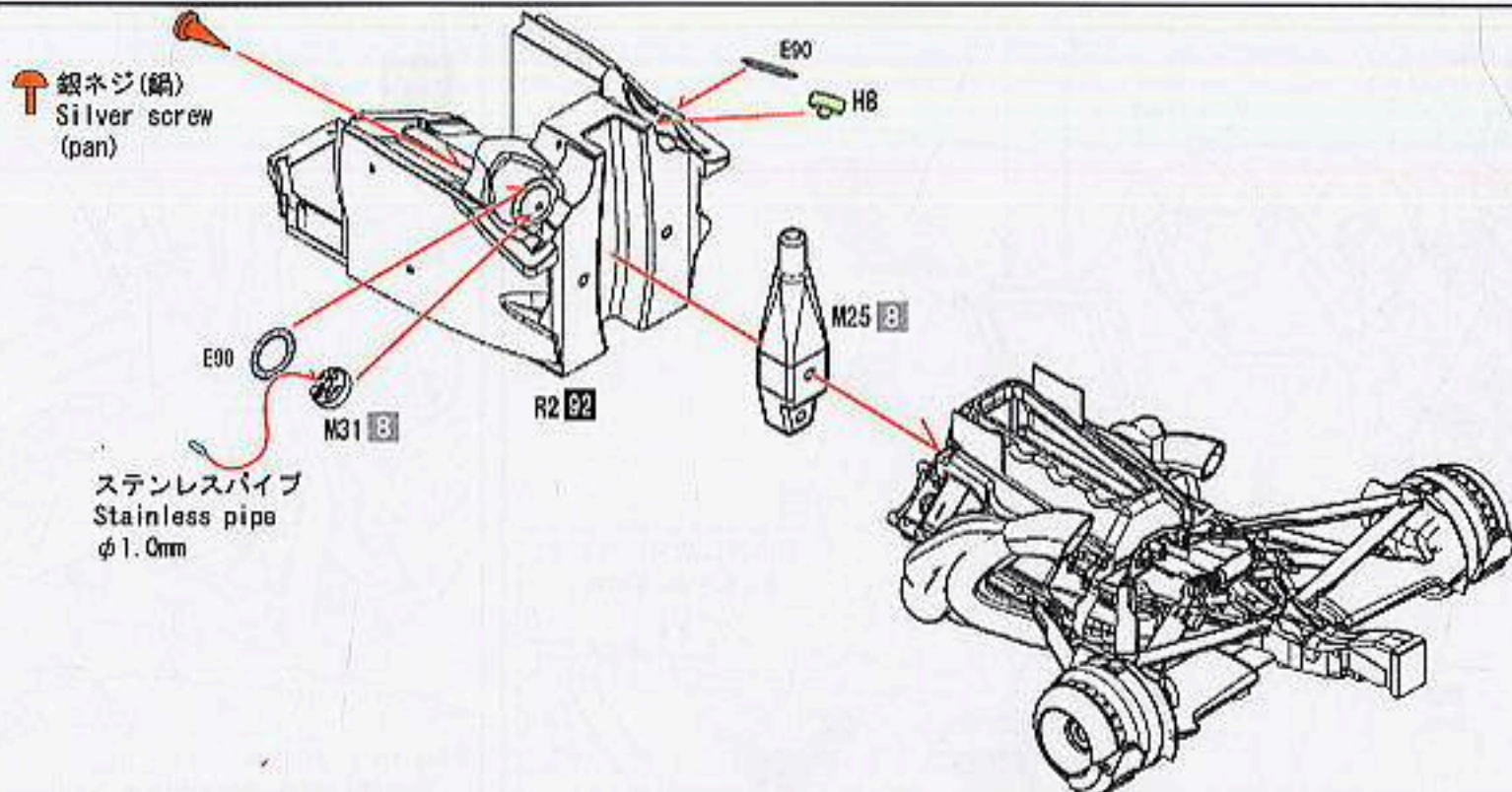
&lt;PIPING&gt;



9

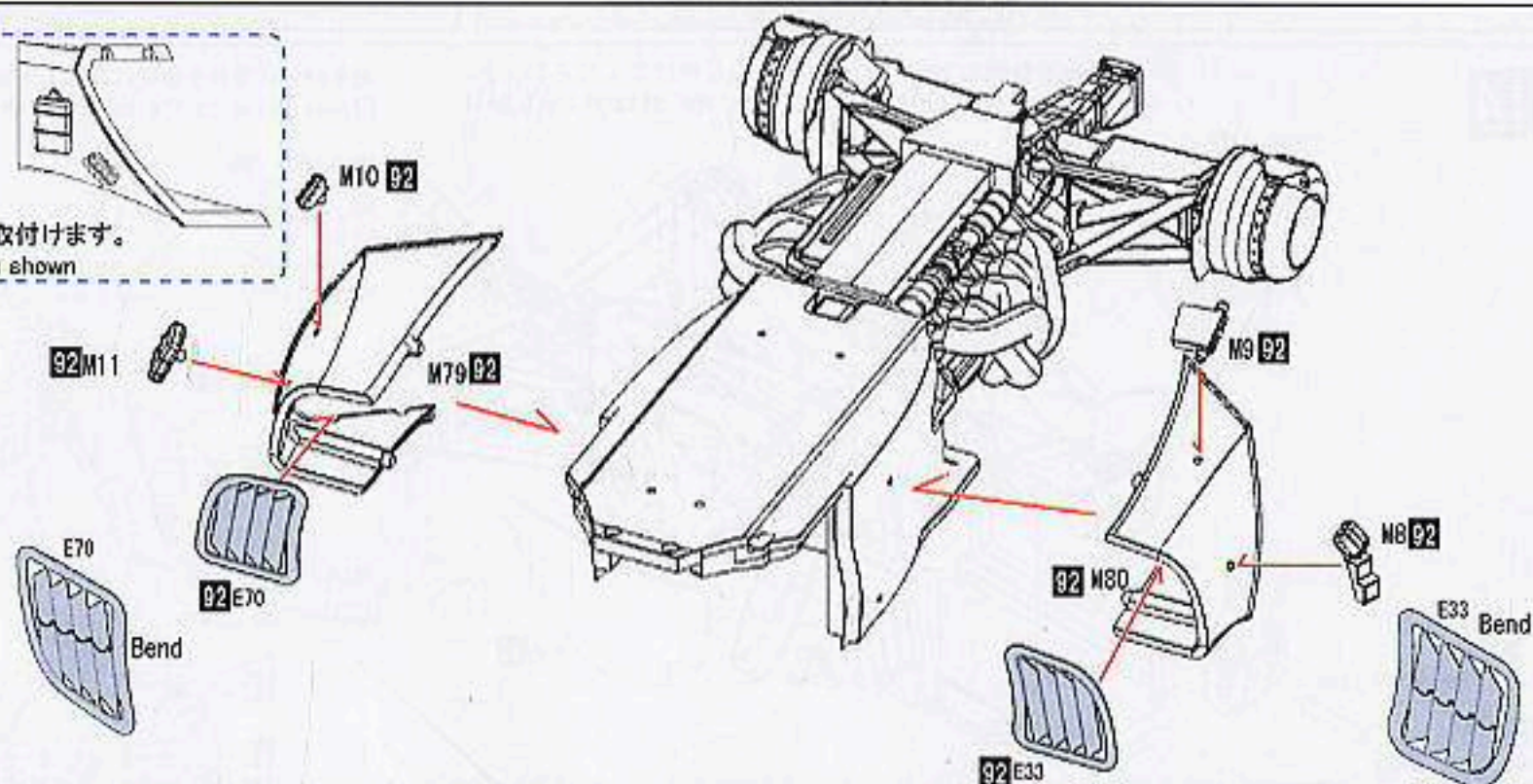
銀ネジ (銅)  
Silver screw  
(pan)

ステンレスパイプ  
Stainless pipe  
φ1.0mm

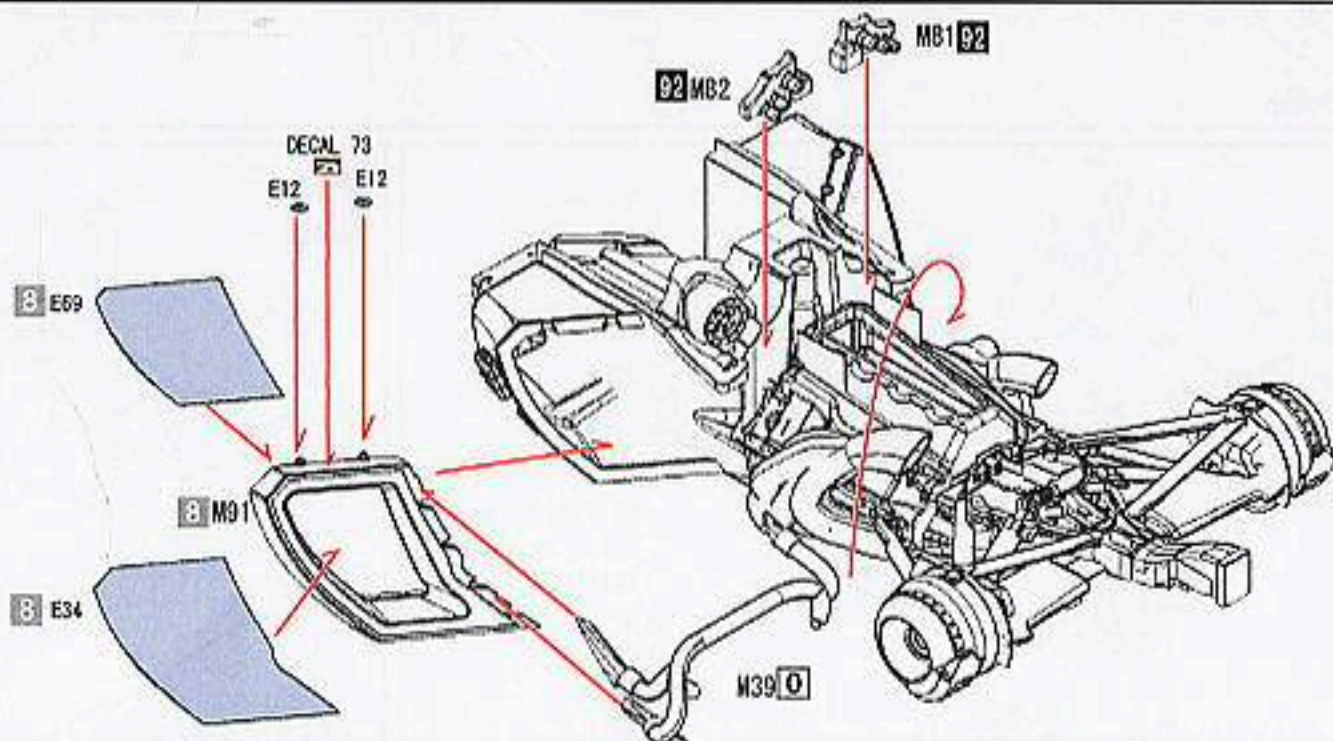


10

図の様に取付けます。  
Attach as shown

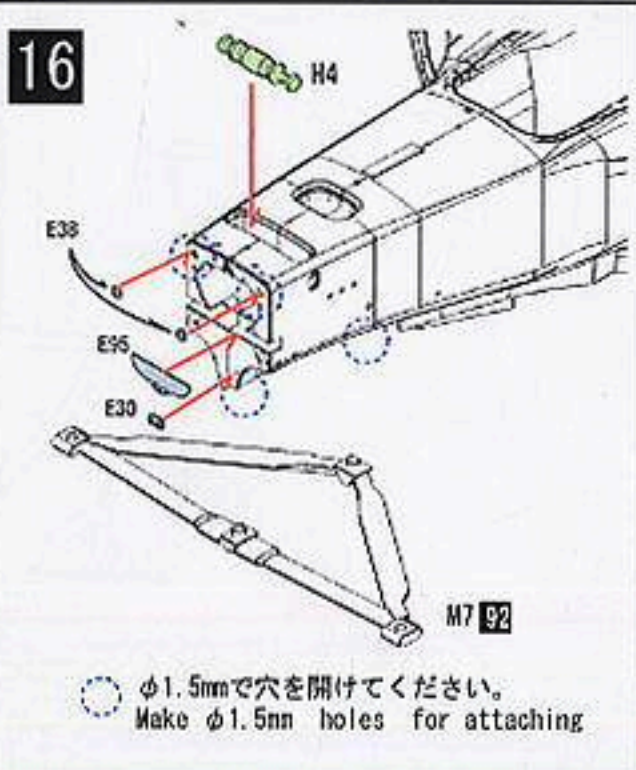
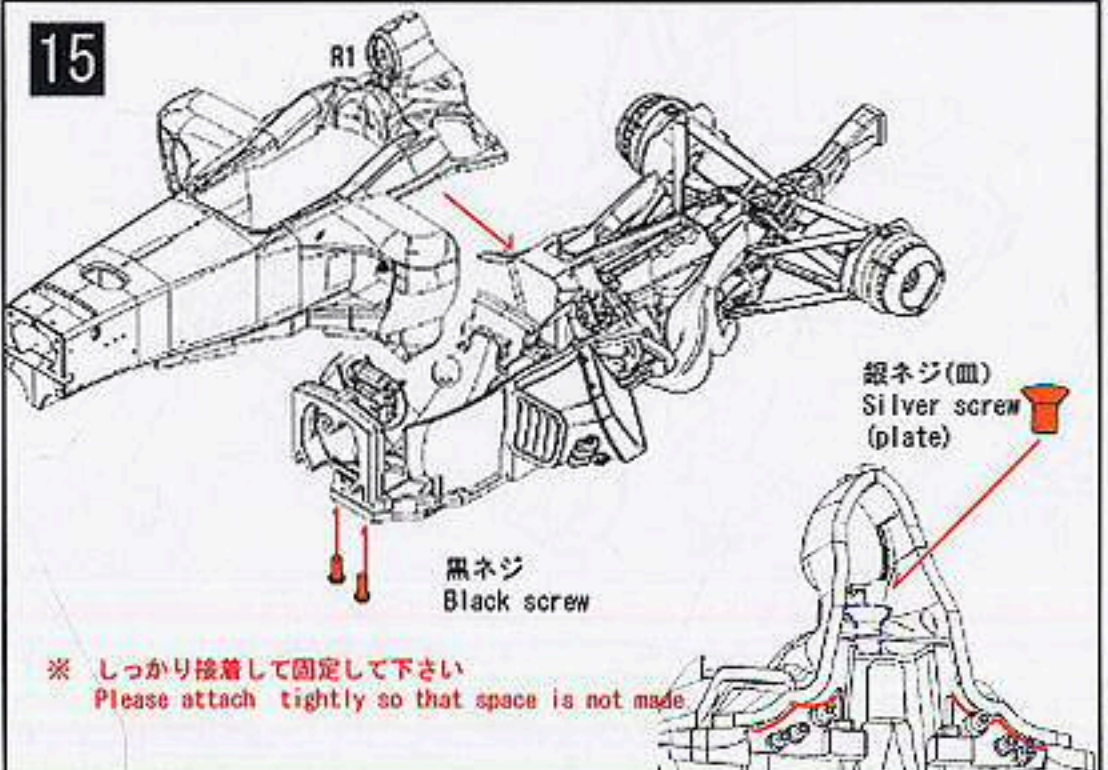
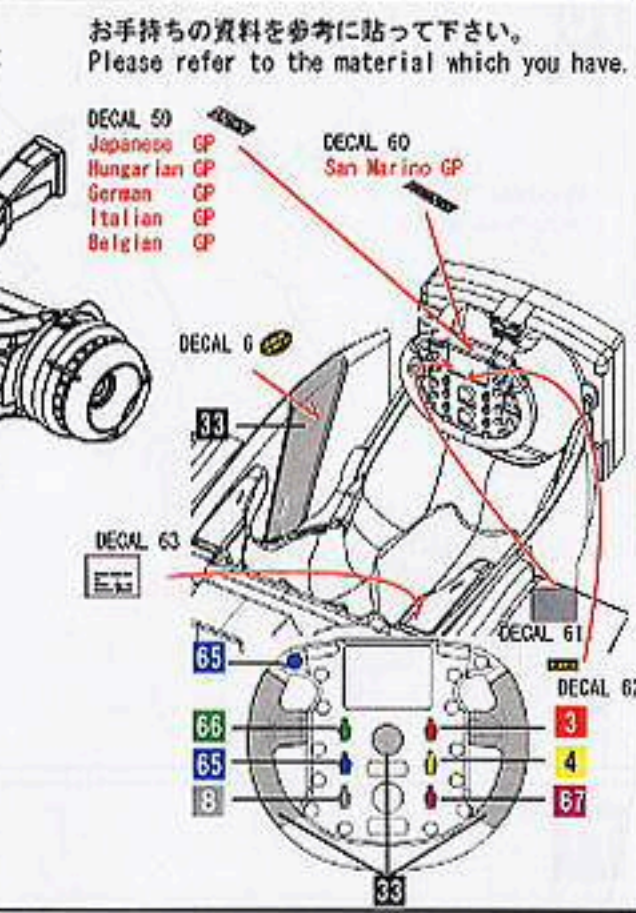
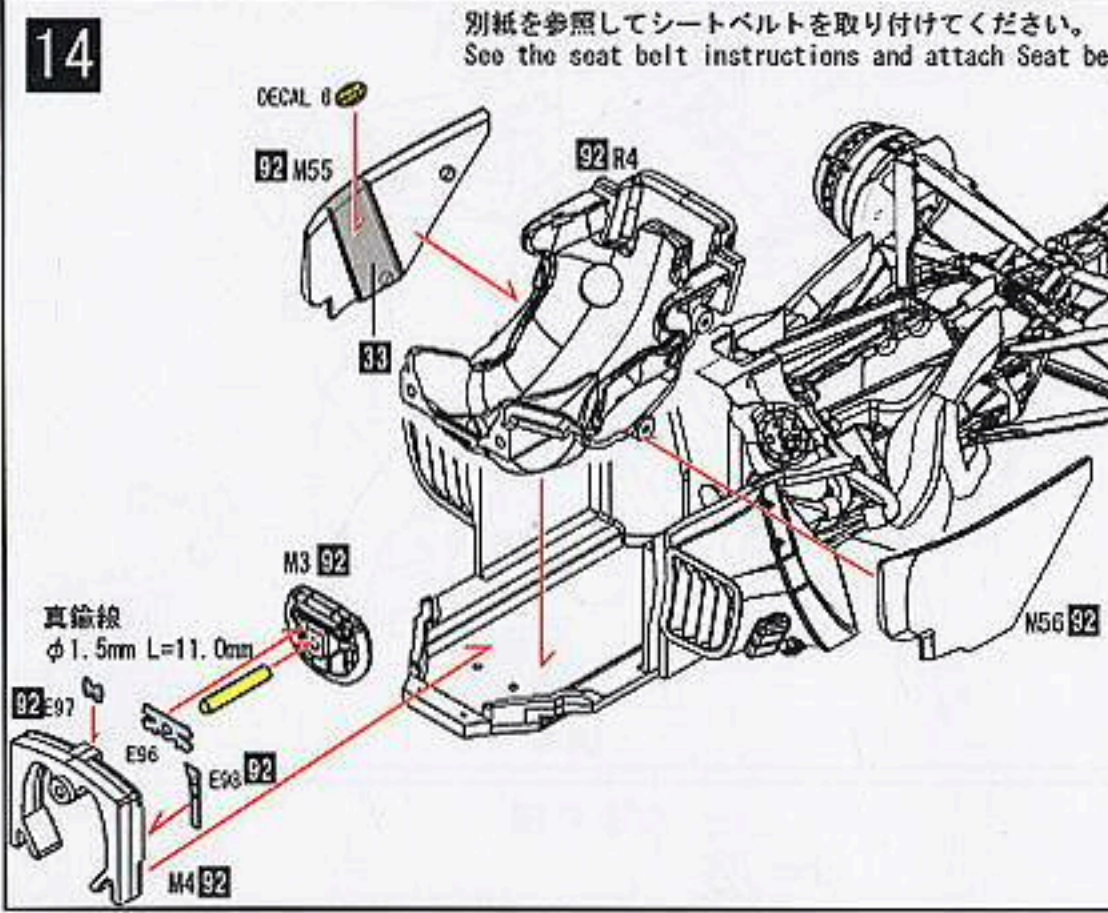
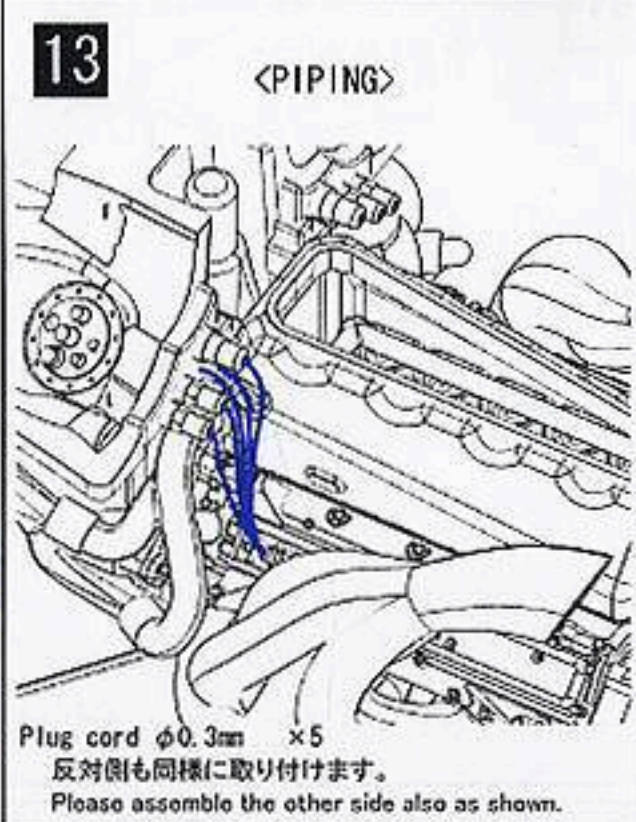
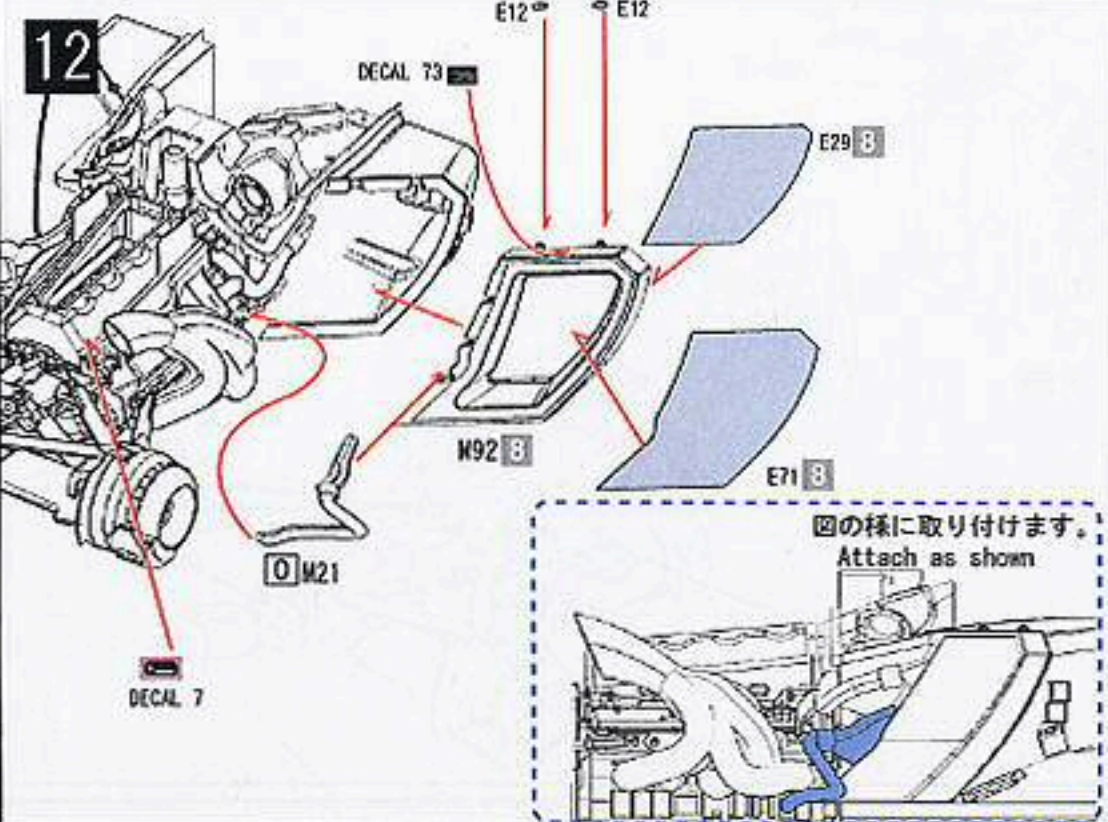


11

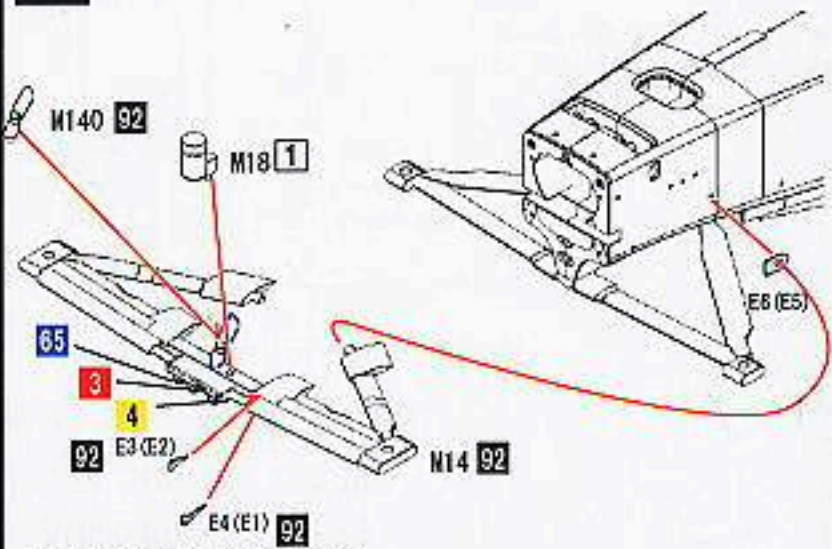


図の様に取付けます。  
Attach as shown

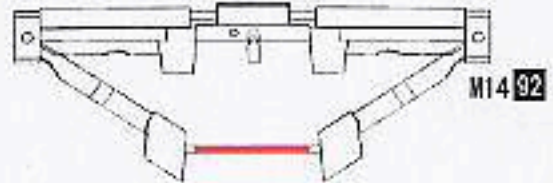




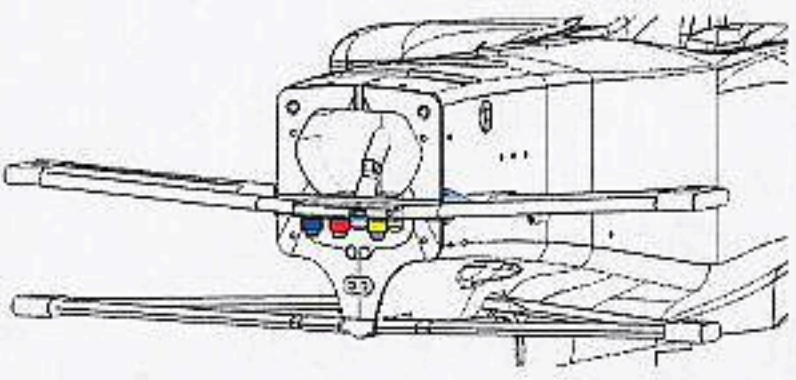
17



反対側も同様に取り付けます。  
 ( )内は反対側のパーツ番号です。  
 Please assemble the other side also as shown.  
 Numbers inside ( ) are the other side's parts' number

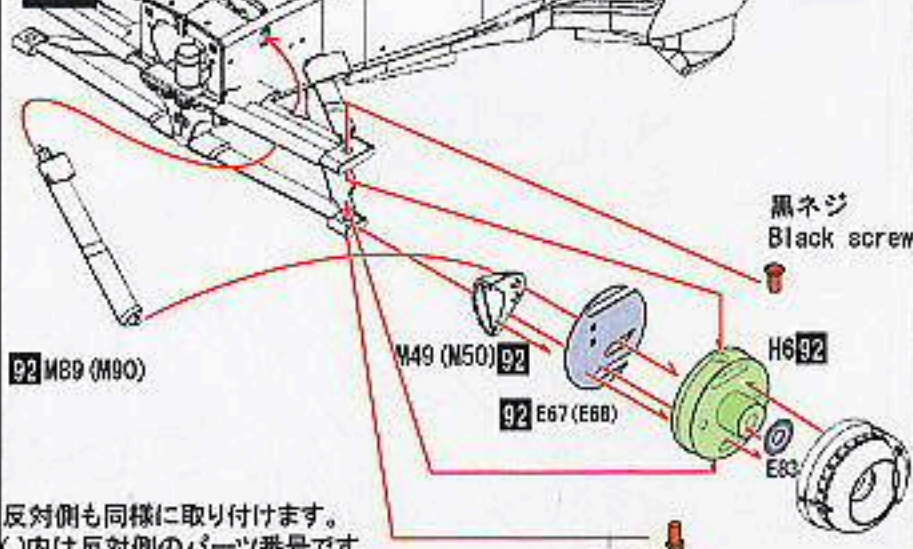


の部分を切取ります。  
 Cut the marked area



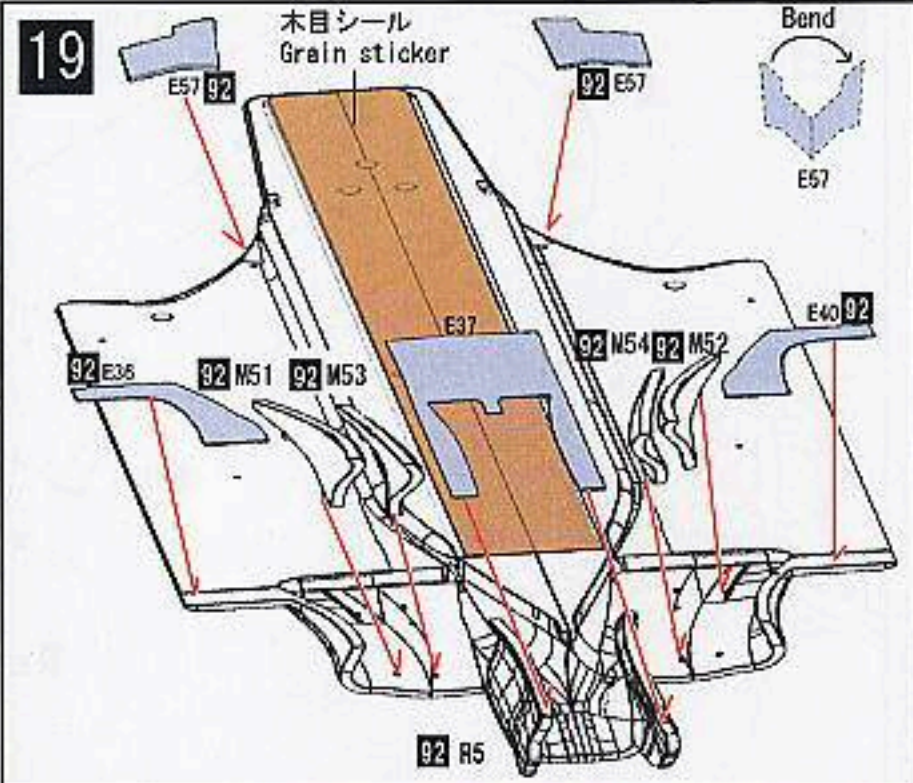
図の様に取り付けます。  
 Attach as shown

18

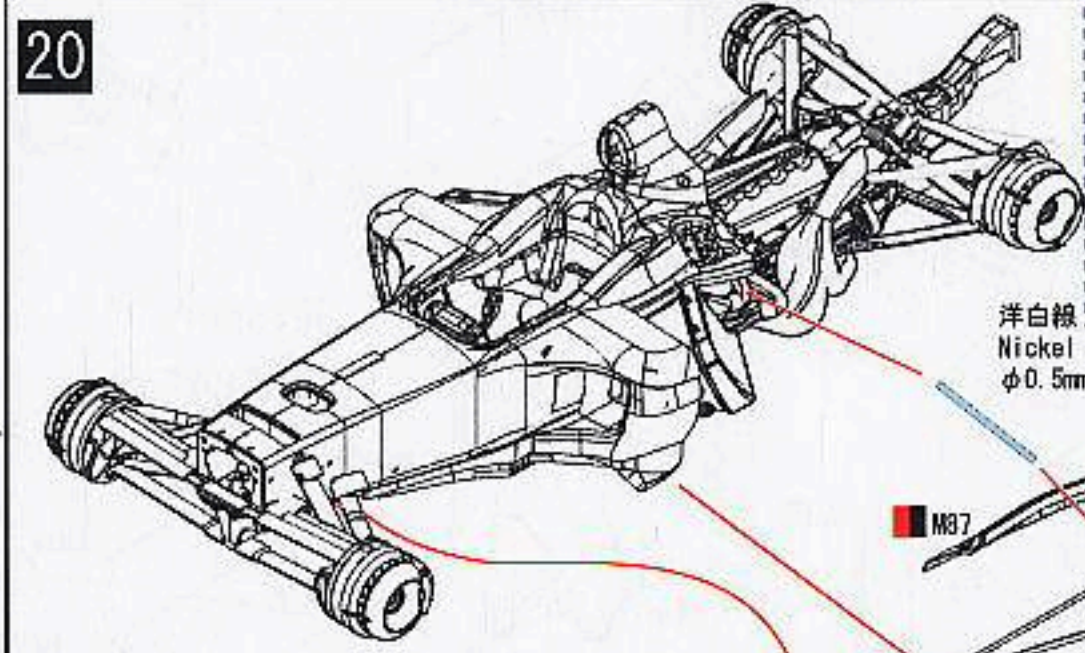


反対側も同様に取り付けます。  
 ( )内は反対側のパーツ番号です。  
 Please assemble the other side also as shown.  
 Numbers inside ( ) are the other side's parts' number

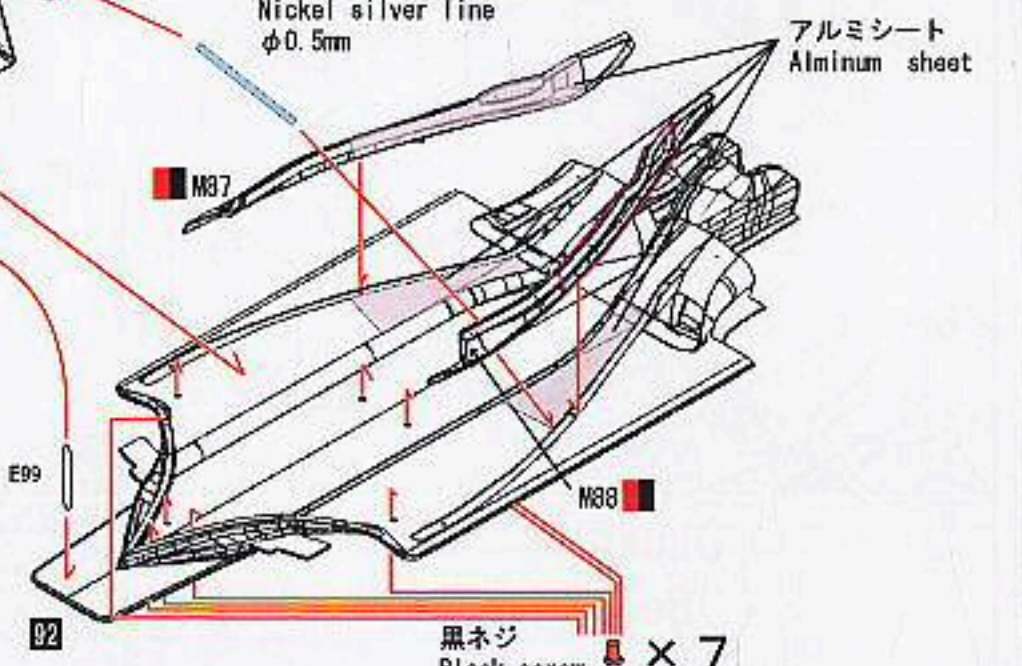
19



20



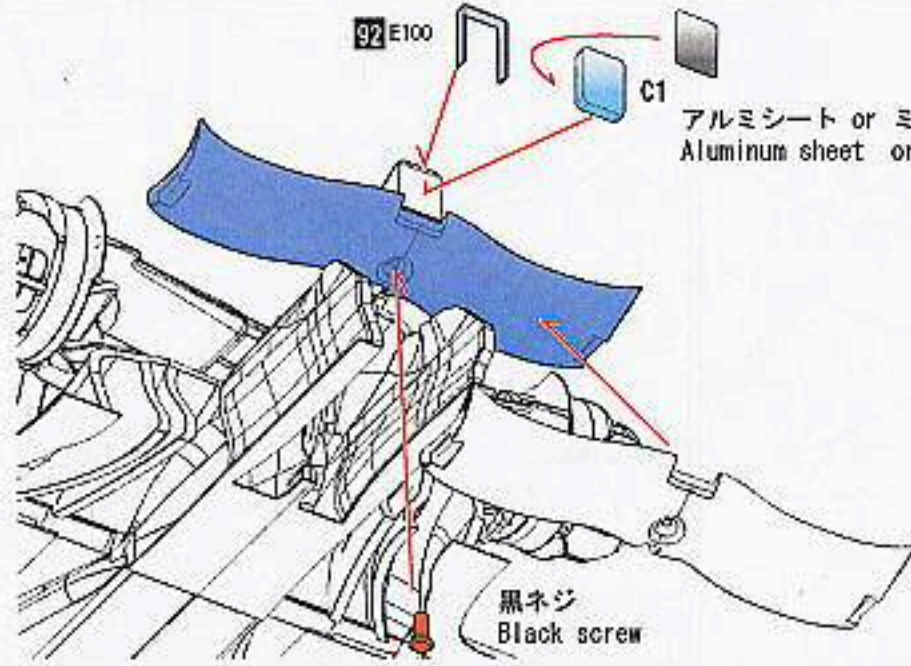
図の様に取り付けます。  
 Attach as shown  
 反対側も同様に取り付けます。  
 Please assemble the other side also as shown.



黒ネジ  
 Black screw × 7

21

お手持ちの資料を参考に貼ってください。  
Please refer to the material which you have.



C1  
アルミシート or ミラーシール  
Aluminum sheet or mirror sticker.

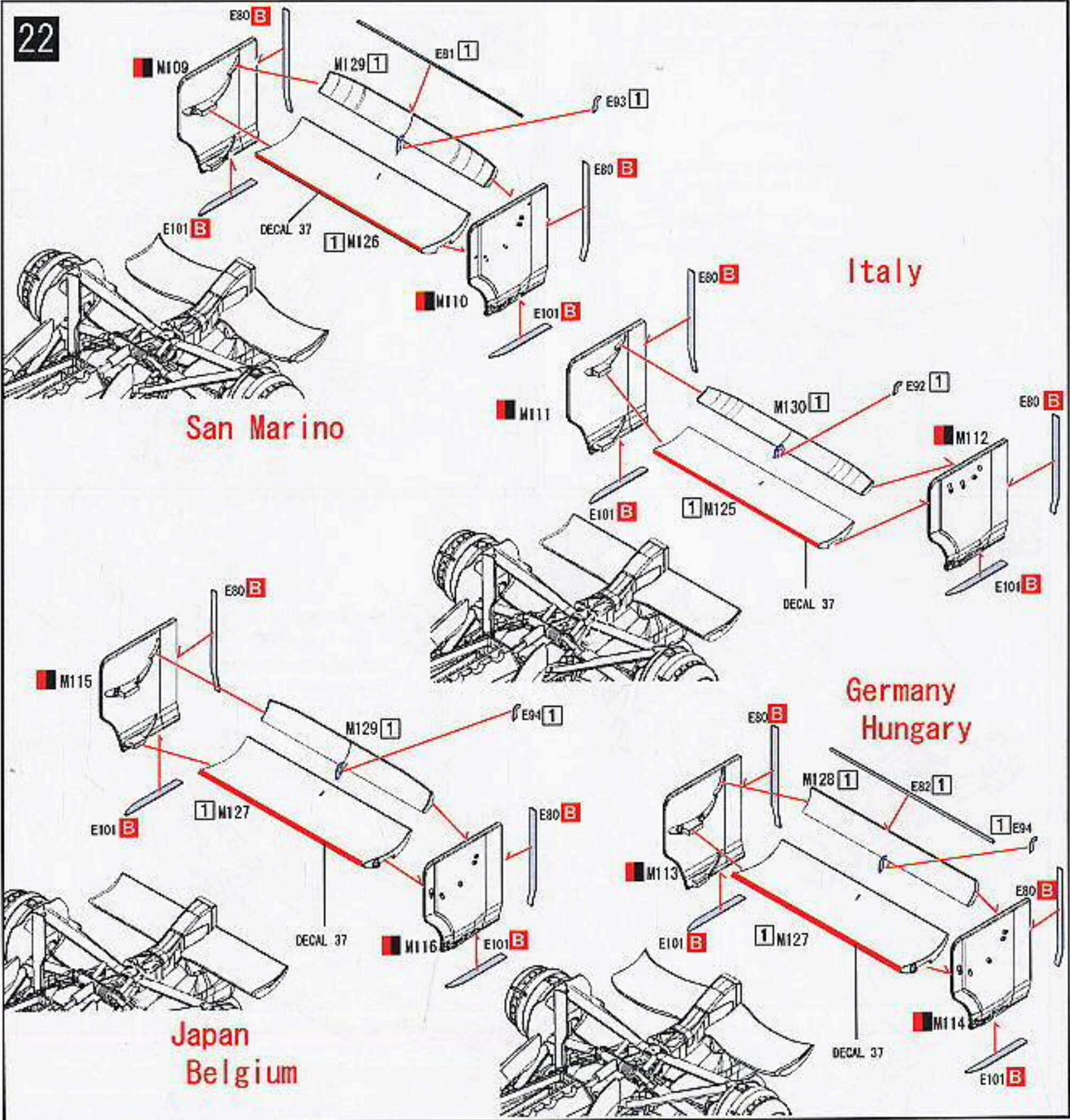
黒ネジ  
Black screw

アルミシート  
Aluminum sheet

Sun Marino  
Hungary



22



San Marino

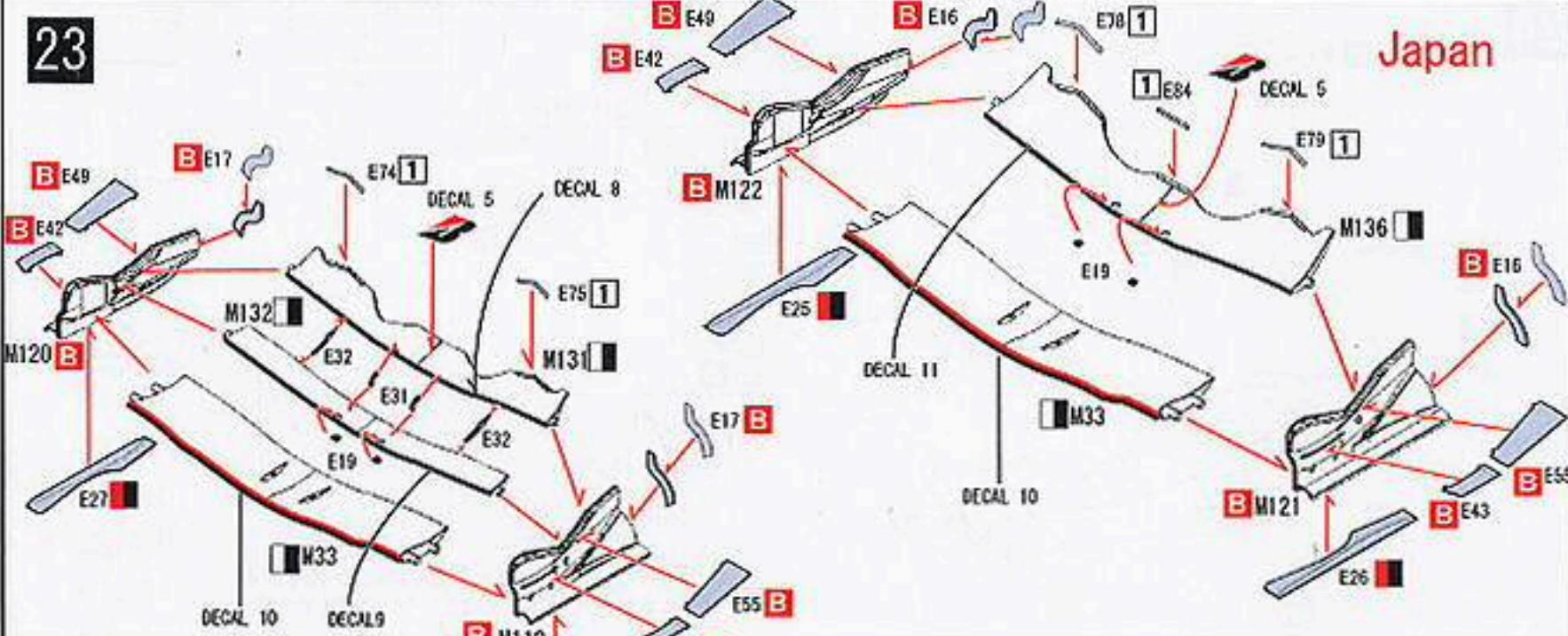
Italy

Germany  
Hungary

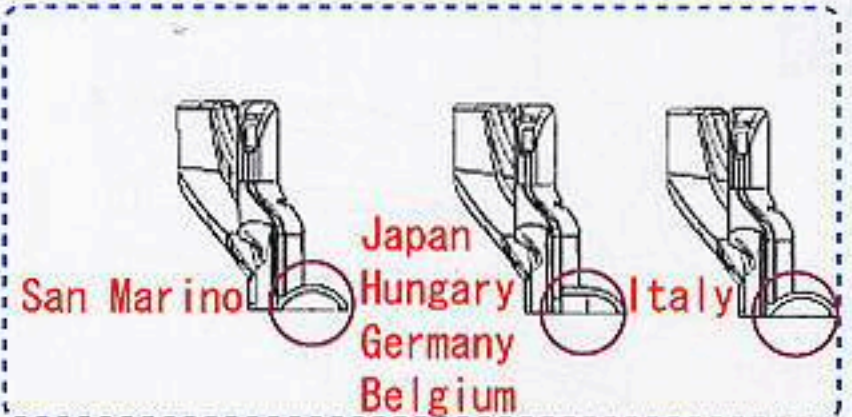
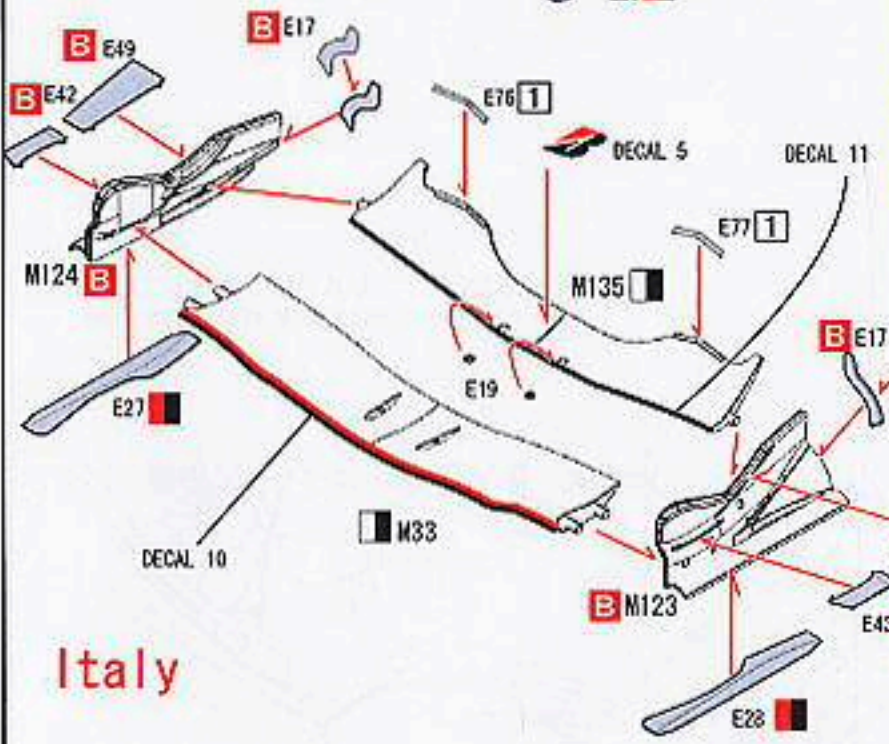
Japan  
Belgium



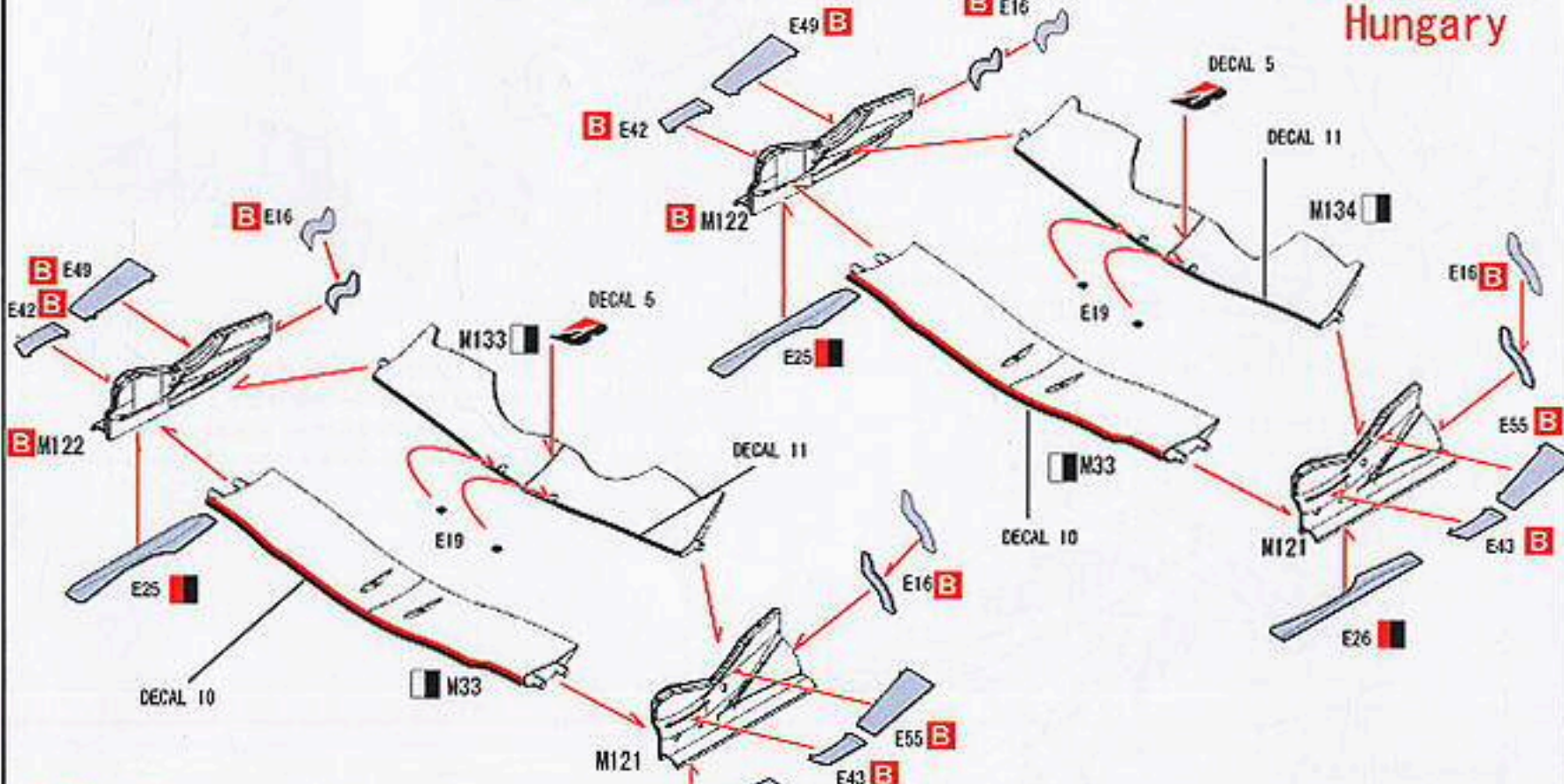
Japan



San Marino

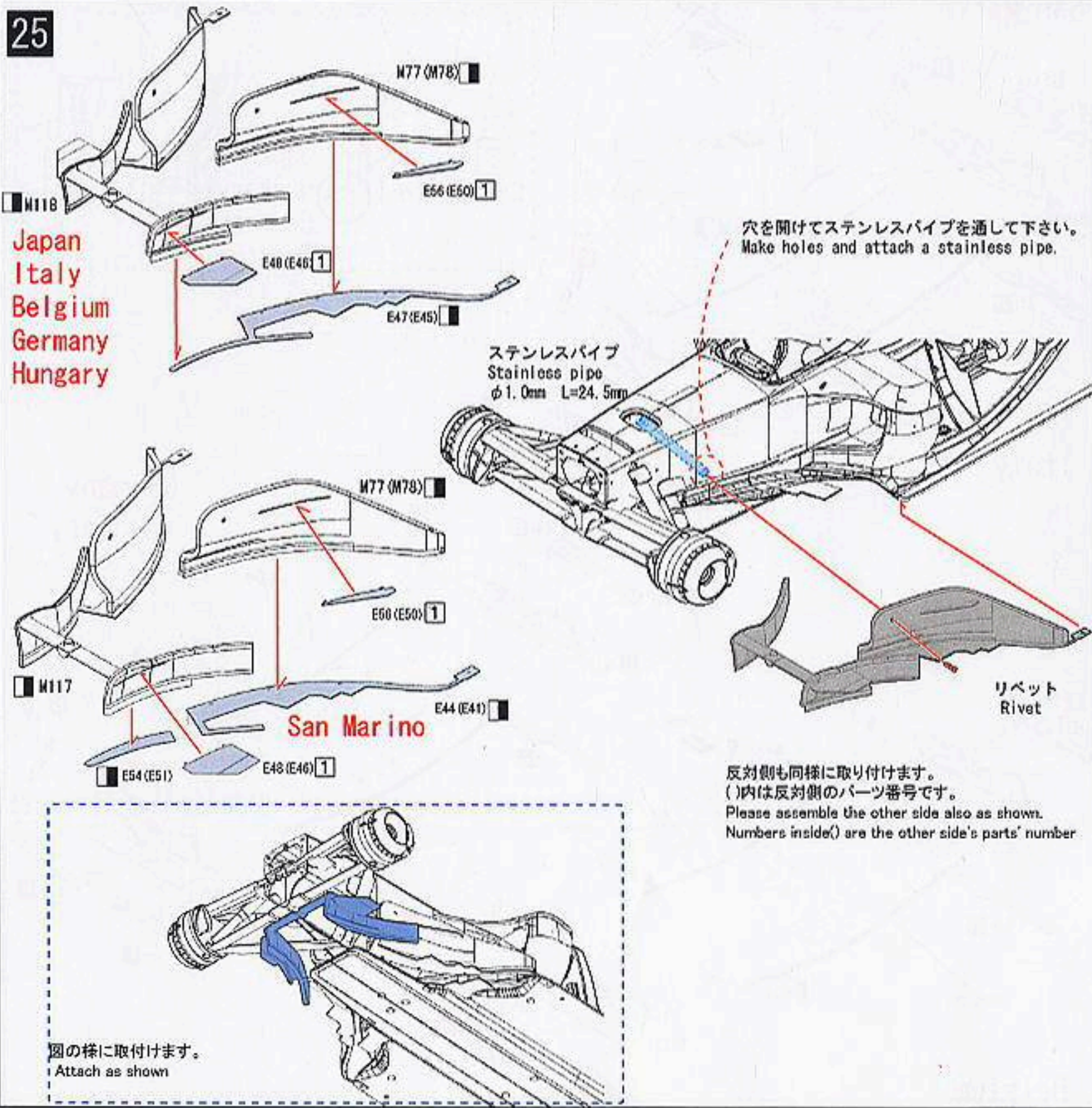
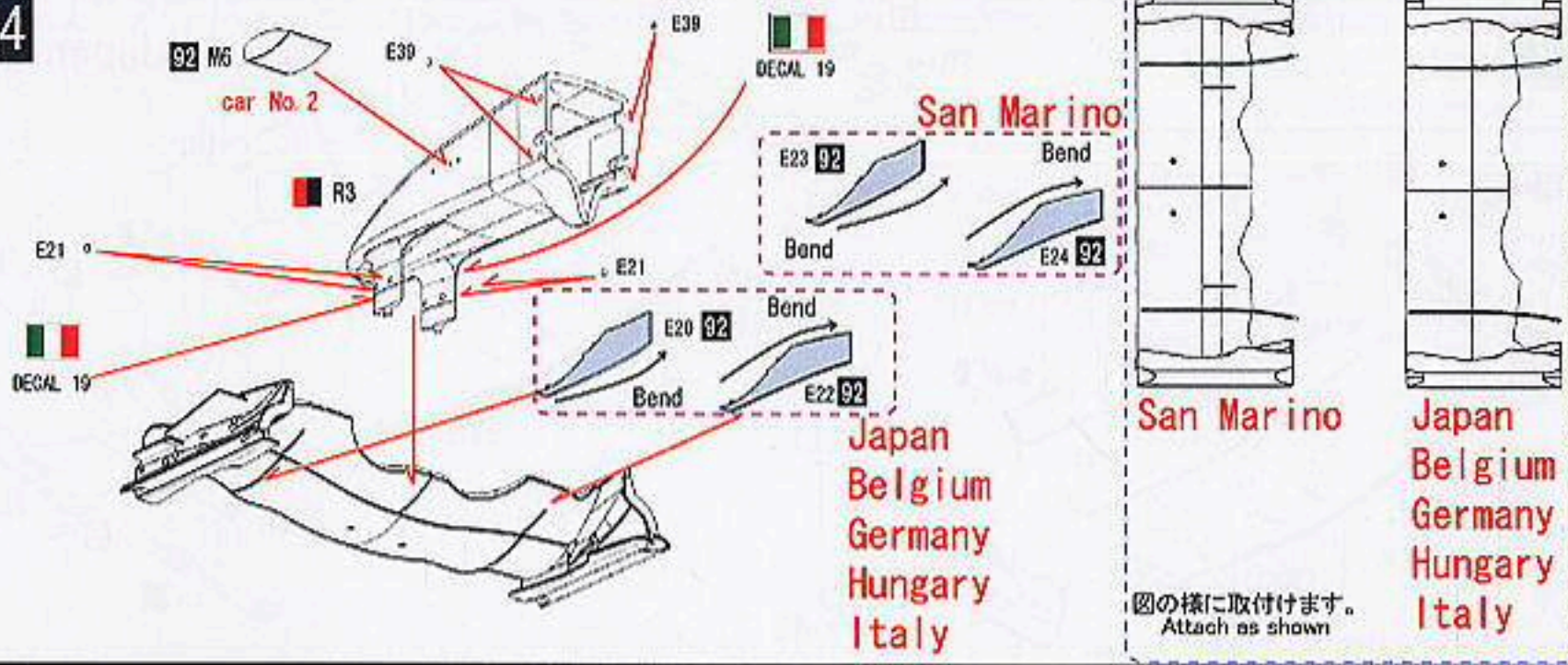


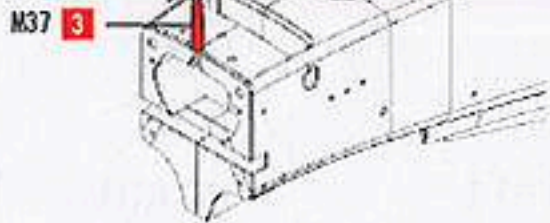
Italy



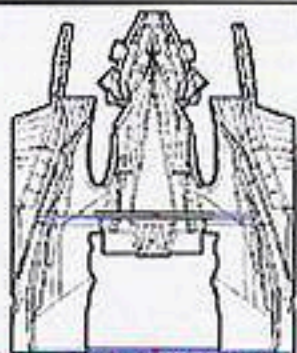
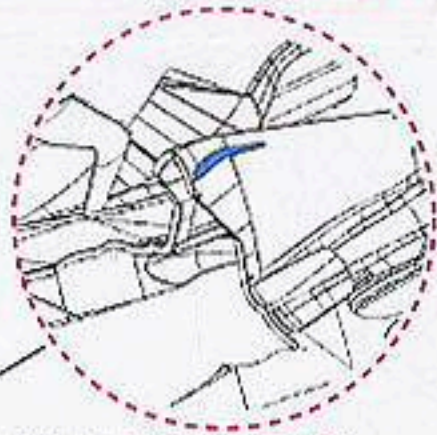
Germany  
Hungary

Belgium

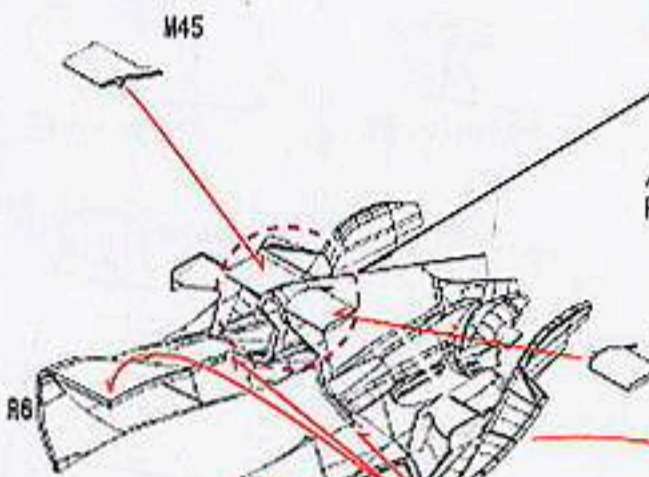




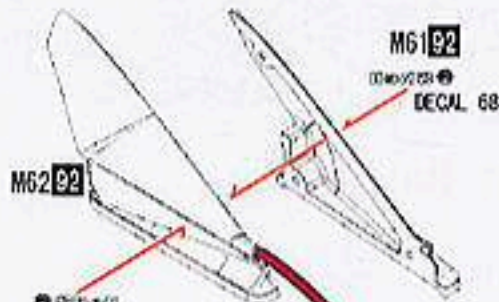
Italy



はじめに、■の部分の切ってください。  
次に■の部分の切ってください。  
First, cut the ■ area.  
After that cut away the ■ area.



パテなどで、溝を埋めて下さい。  
Please fill the marked area using putty.

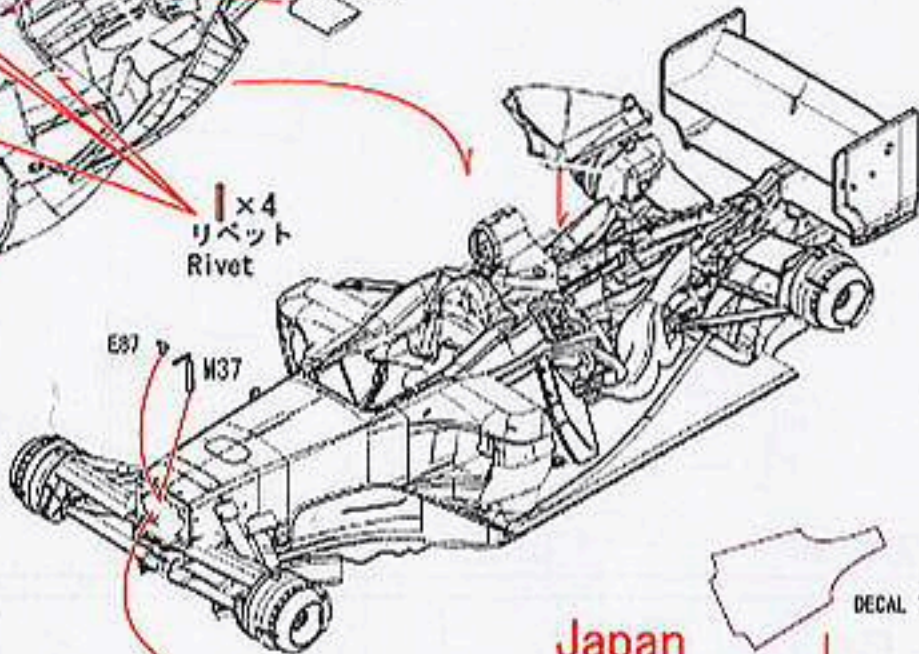


DECAL 68

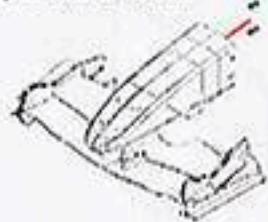
クリアチューブ  
Clear tubu

Japan  
San Marino  
Belgium  
Germany  
Hungary

1×4  
リベット  
Rivet



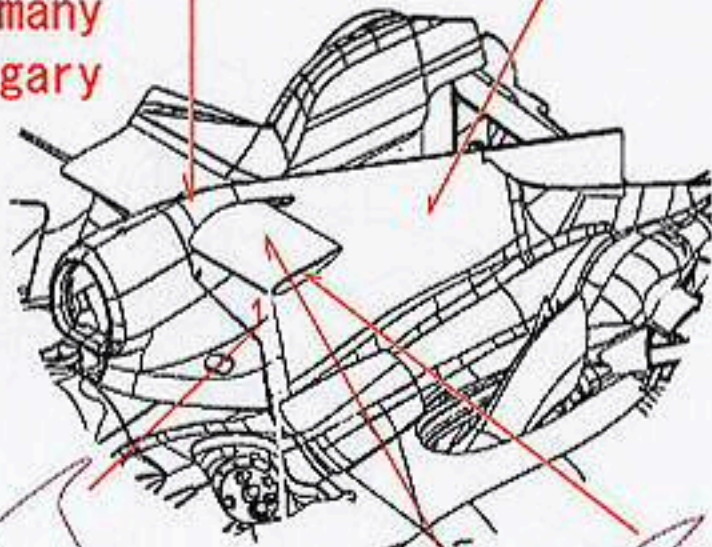
洋白線  
Nickel silver line  
φ0.8mm L=3.0mm



Japan  
San Marino  
Belgium  
Germany  
Hungary

DECAL 71

DECAL 70 (58)



DECAL 70 (57)

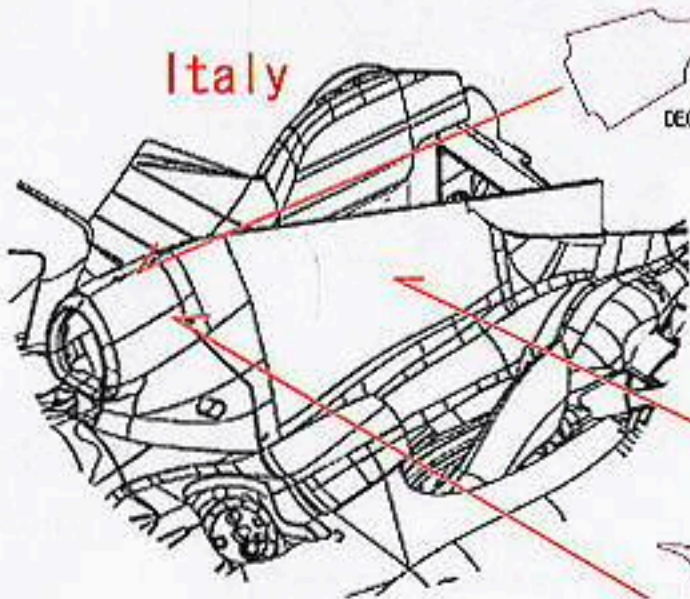
Italy

DECAL 71

DECAL 72 (70)

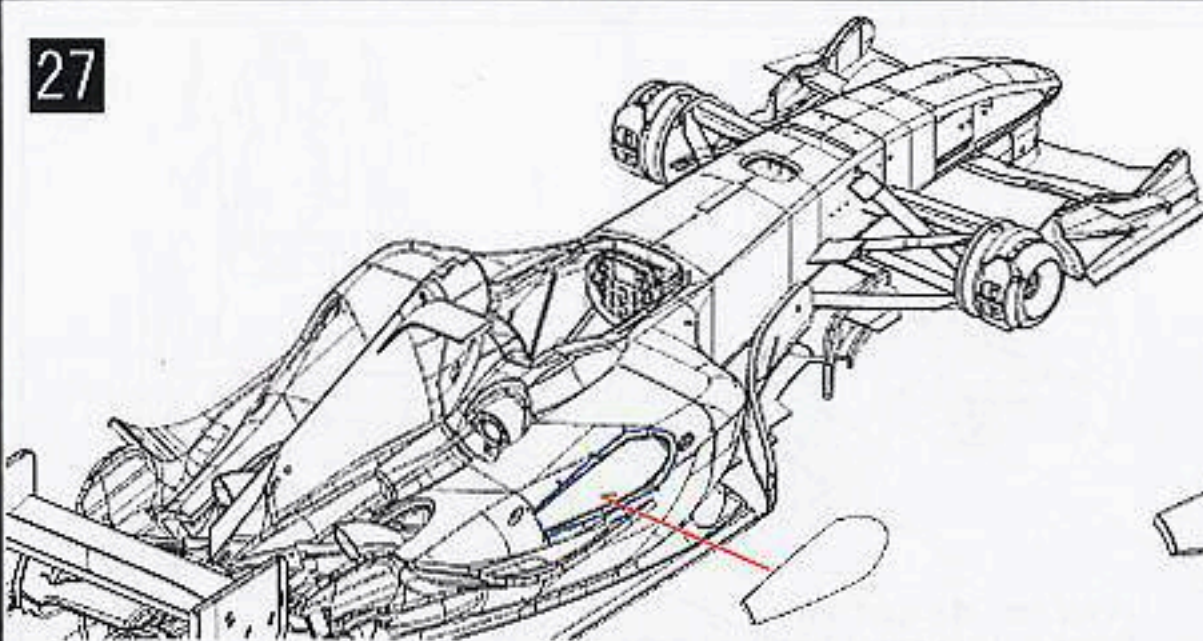
DECAL 70 (58)

DECAL 74 (69)



DECAL 72 (70)

DECAL 74 (69)

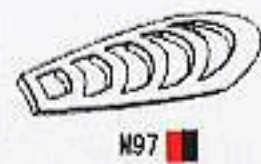


left

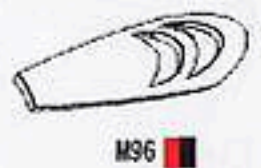
right



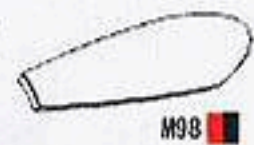
San Marino



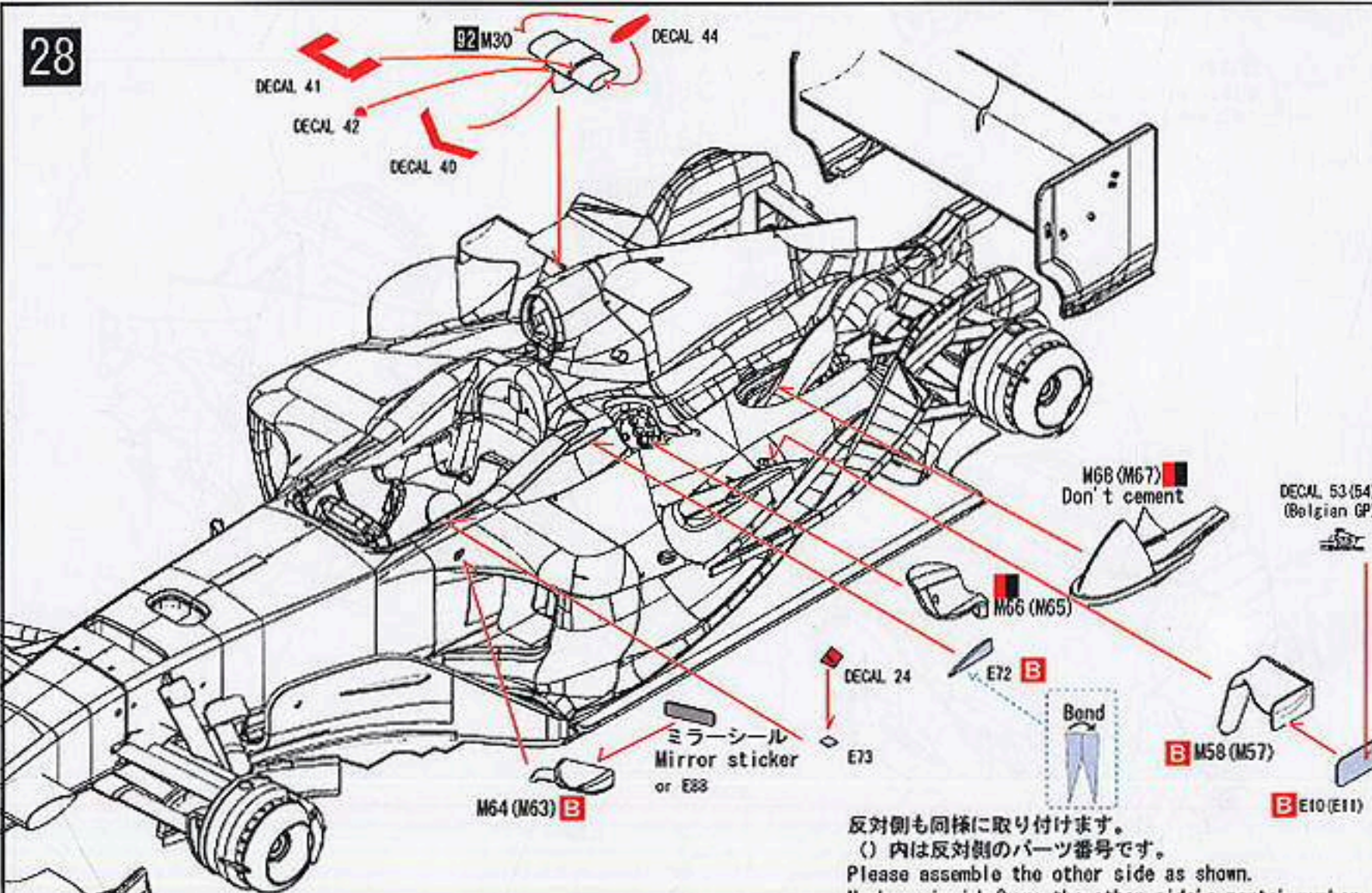
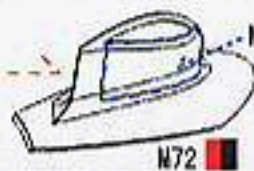
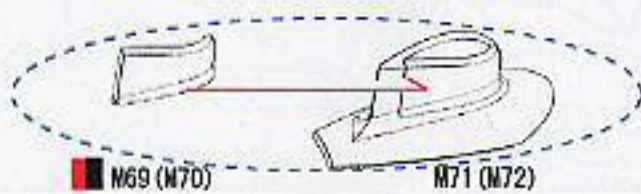
Italy



Belgium



Japan  
Germany  
Hungary



DECAL 41  
DECAL 42  
DECAL 40  
M30  
DECAL 44

M68 (M67) Don't cement

DECAL 53 (54) (Belgian GP)

M66 (M65)

DECAL 24

Bond

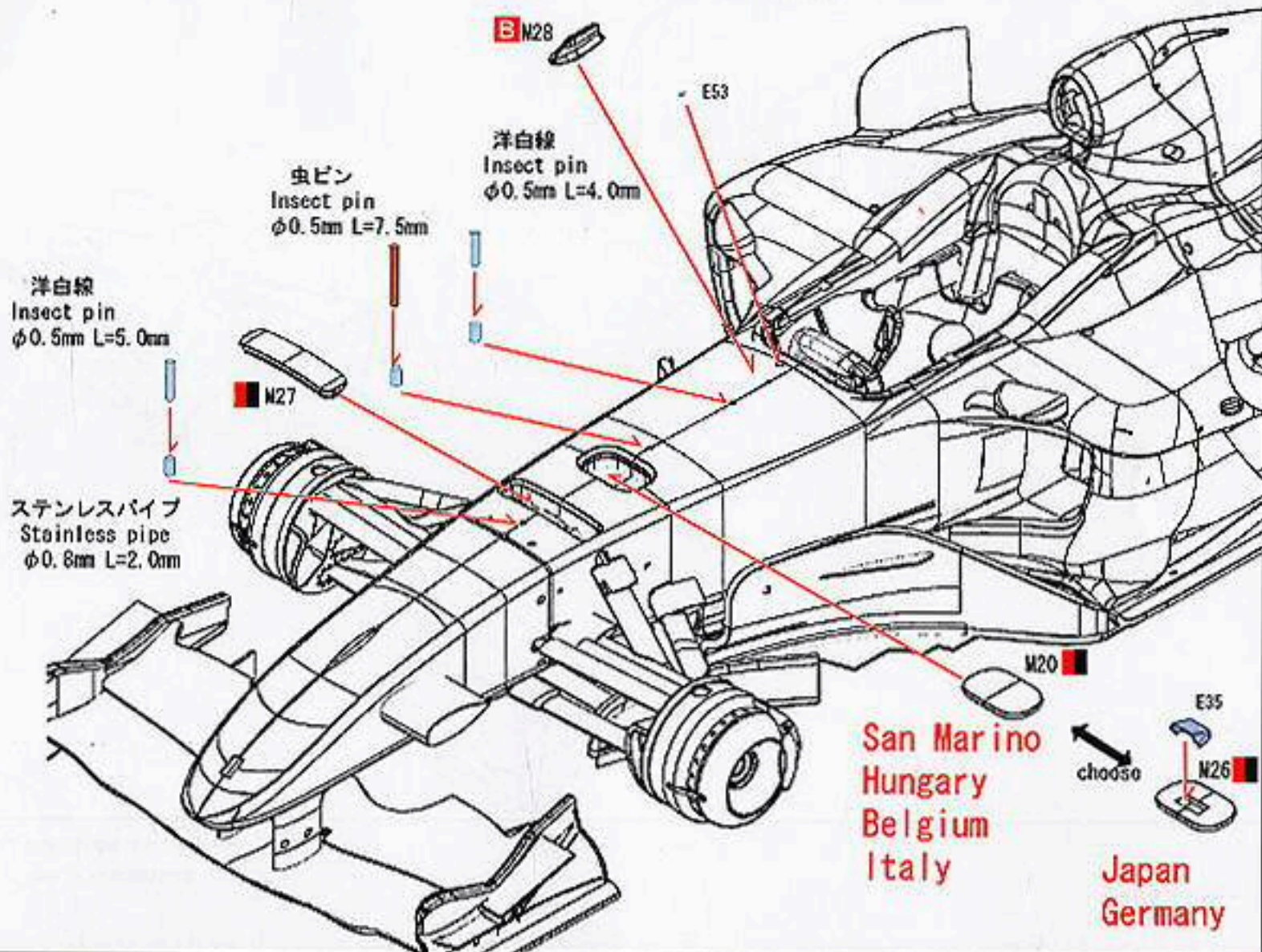
ミラーシール  
Mirror sticker  
or E88

M64 (M63)

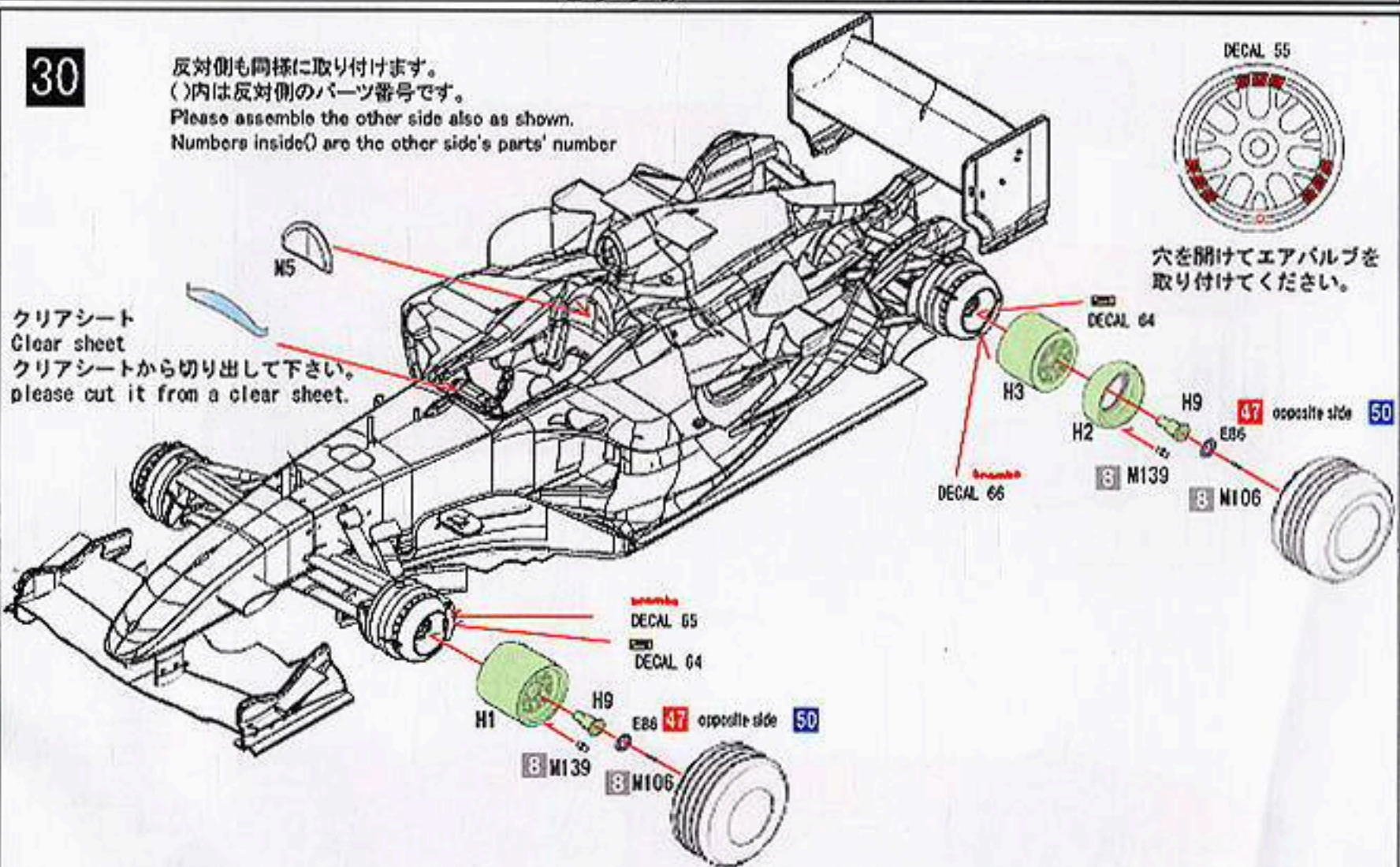
M58 (M57)

E10 (E11)

反対側も同様に取り付けます。  
( ) 内は反対側のパーツ番号です。  
Please assemble the other side as shown.  
Numbers inside ( ) are the other side's parts' number.



反対側も同様に取り付けます。  
( )内は反対側のパーツ番号です。  
Please assemble the other side also as shown.  
Numbers inside ( ) are the other side's parts' number

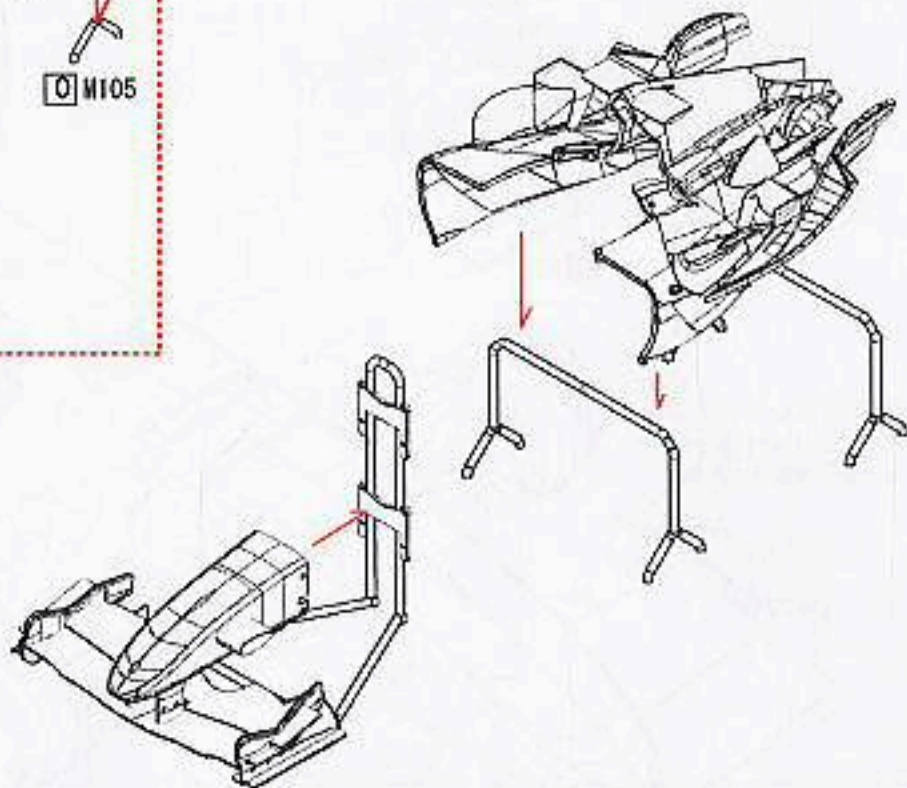
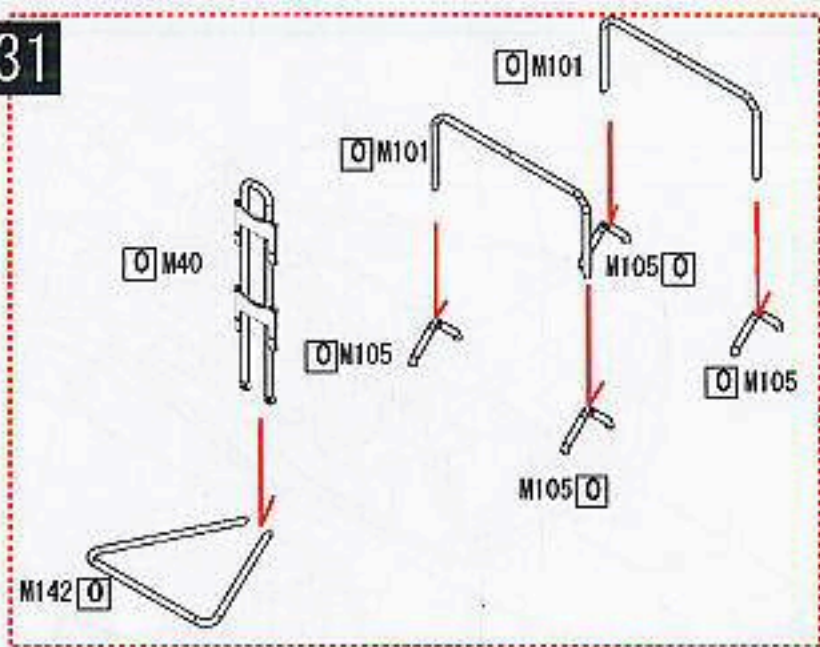


穴を開けてエアバルブを  
取り付けてください。

ウインドシールド型紙  
Wind shield pattern

スポンジはスペーサーとして使ってください。  
Please use sponge rubbers as spacers.

31



# Parts List

## RESIN PARTS

<input type="checkbox"/>	R1	モノコック カウル	Monocoque cowl	1
<input type="checkbox"/>	R2	モノコック	Monocoque	1
<input type="checkbox"/>	R3	フロントノーズ	Front nose	1
<input type="checkbox"/>	R4	シート	Seat	1
<input type="checkbox"/>	R5	アンダートレイ	Under tray	1
<input type="checkbox"/>	R6	リアカウル	Rear cowl	1

## TURNED PARTS

<input type="checkbox"/>	H1	フロントホイール	Front wheel	2
<input type="checkbox"/>	H2	リアホイール A	Rear wheel A	2
<input type="checkbox"/>	H3	リアホイール B	Rear wheel B	2
<input type="checkbox"/>	H4	フロントダンパー	Front damper	1
<input type="checkbox"/>	H5	リアダンパー	Rear damper	1
<input type="checkbox"/>	H6	フロントアップライト	Front upright	2
<input type="checkbox"/>	H7	リアアップライト	Rear upright	2
<input type="checkbox"/>	H8	給油口	Quick filler	1
<input type="checkbox"/>	H9	センターロック	Center lock	4

## CLEAR PARTS

<input type="checkbox"/>	C1	テールライト	Tail light	1
--------------------------	----	--------	------------	---

## OTHERS

<input type="checkbox"/>	フロントタイヤ	Front tire	2
<input type="checkbox"/>	リアタイヤ	Rear tire	2
<input type="checkbox"/>	ミラーシール	Mirror sticker	1
<input type="checkbox"/>	クリアーシート	Clear sheet	1
<input type="checkbox"/>	スポンジ	Sponge rubber	2

## OTHERS

<input type="checkbox"/>	洋白線	Nickel silver line	
	φ0.5mm		1
	φ0.8mm		1
<input type="checkbox"/>	真鍮線	brass line	
	φ1.5mm		1
<input type="checkbox"/>	ステンレスパイプ	Stainless pipe	
	φ0.8mm		1
	φ1.0mm		1
<input type="checkbox"/>	プラグコード(黒)	Plug cord(black)	
	φ0.3mm		1
	φ0.4mm		1
<input type="checkbox"/>	銀糸	Silver thread	1
<input type="checkbox"/>	クリアーチューブ	Clear tube	1
<input type="checkbox"/>	ネジ(黒)	Screw(black)	17
<input type="checkbox"/>	銀ネジ(皿)	Silver Screw(plate)	1
<input type="checkbox"/>	銀ネジ(鍋)	Silver Screw(pan)	1
<input type="checkbox"/>	シートベルトセット	Seat belt set	1
	(Photo etched plate, ribbon, instructions, sticker)		
<input type="checkbox"/>	エッチング	Photo etched plate	1
<input type="checkbox"/>	デカール	Decal	3
<input type="checkbox"/>	コイルスプリング	Coil spring	1
<input type="checkbox"/>	虫ピン	Insect pin	1
<input type="checkbox"/>	リベット	Rivet	8
<input type="checkbox"/>	アルミシート	Aluminum sheet	1
<input type="checkbox"/>	<del>エンブレムステッカー</del>	<del>Emblem sticker</del>	<del>1</del>
<input type="checkbox"/>	木目シール	Grain sticker	1

デカールはファイル等に入れて別途に保存して下さい。  
 デカールに白い粉末が付いている物がありますが、品質には問題ありません。  
 Preserve decals in other files for keep their condition.  
 Even if white powder is attached to decals, there is no problem.

