

1/20 Scale Multi-Material Kit

Ferrari F2004



ITALIAN GP
#1 Michael SCHUMACHER
#2 Rubens BARRICHELLO

INSTRUCTIONS

5-22-23 Hokima, Adachi-ku, Tokyo 121-0064

Phone: 81-3-5851-2522 Fax: 81-3-5851-2524

URL: <http://www.modelfactoryhiro.com>

E-mail: cus@modelfactoryhiro.com



Parts List

RESIN PARTS

<input type="checkbox"/>	R1	モノコック カウル	Monocoque cowl	1
<input type="checkbox"/>	R2	モノコック	Monocoque	1
<input type="checkbox"/>	R3	フロントノーズ	Front nose	1
<input type="checkbox"/>	R4	シート	Seat	1
<input type="checkbox"/>	R5	アンダートレイ	Under tray	1
<input type="checkbox"/>	R6	リアカウル	Rear cowl	1

TURNED PARTS

<input type="checkbox"/>	H1	フロントホイール	Front wheel	2
<input type="checkbox"/>	H2	リアホイール A	Rear wheel A	2
<input type="checkbox"/>	H3	リアホイール B	Rear wheel B	2
<input type="checkbox"/>	H4	フロントダンパー	Front damper	1
<input type="checkbox"/>	H5	リアダンパー	Rear damper	1
<input type="checkbox"/>	H6	フロントアップライト	Front upright	2
<input type="checkbox"/>	H7	リアアップライト	Rear upright	2
<input type="checkbox"/>	H8	給油口	Quick filler	1
<input type="checkbox"/>	H9	センターロック	Center lock	4

CLEAR PARTS

<input type="checkbox"/>	C1	テールライト	Tail light	1
--------------------------	----	--------	------------	---

OTHERS

<input type="checkbox"/>		フロントタイヤ	Front tire	2
<input type="checkbox"/>		リアタイヤ	Rear tire	2
<input type="checkbox"/>		ミラーシール	Mirror sticker	1
<input type="checkbox"/>		クリアーシート	Clear sheet	1
<input type="checkbox"/>		スポンジ	Sponge rubber	2

OTHERS

<input type="checkbox"/>		洋白線	Nickel silver line	1
		φ0.5mm		1
		φ0.8mm		1
<input type="checkbox"/>		真鍮線	brass line	1
		φ1.5mm		1
<input type="checkbox"/>		ステンレスパイプ	Stainless pipe	1
		φ0.8mm		1
		φ1.0mm		1
<input type="checkbox"/>		プラグコード(黒)	Plug cord(black)	1
		φ0.3mm		1
		φ0.4mm		1
<input type="checkbox"/>		銀糸	Silver thread	1
<input type="checkbox"/>		クリアーチューブ	Clear tube	1
<input type="checkbox"/>		ネジ(黒)	Screw(black)	17
<input type="checkbox"/>		銀ネジ(皿)	Silver Screw(plate)	1
<input type="checkbox"/>		銀ネジ(鍋)	Silver Screw(pan)	1
<input type="checkbox"/>		シートベルトセット	Seat belt set	1
		(Photo etched plate, ribbon, instructions, sticker)		
<input type="checkbox"/>		エッチング	Photo etched plate	1
<input type="checkbox"/>		デカール	Decal	3
<input type="checkbox"/>		コイルスプリング	Coil spring	1
<input type="checkbox"/>		虫ピン	Insect pin	1
<input type="checkbox"/>		リベット	Rivet	8
<input type="checkbox"/>		アルミシート	Aluminum sheet	1
<input type="checkbox"/>		エンブレムステッカー	Emblem sticker	1
<input type="checkbox"/>		木目シール	Grain sticker	1

デカールはファイル等に入れて別途に保存して下さい。
 Decals in other files for keep their condition.
 Even if white powder is attached to decals, there is no problem.

注意

本製品は、中級者以上を対象とした組立てキットです。
 このキットには、尖った部品や小さな部品が含まれています。
 子供の誤飲や怪我、又ビニール袋による窒息などの事故にご注意ください。
 塗料、工具、接着剤等は、説明書に従い正しくお使い下さい。

CAUTION

This kit is intended for over 16 years old.
 Small parts and sharp parts are included, so keep away from reach of children.
 Read carefully each instruction before use tools, cutter, adhesive, etc.

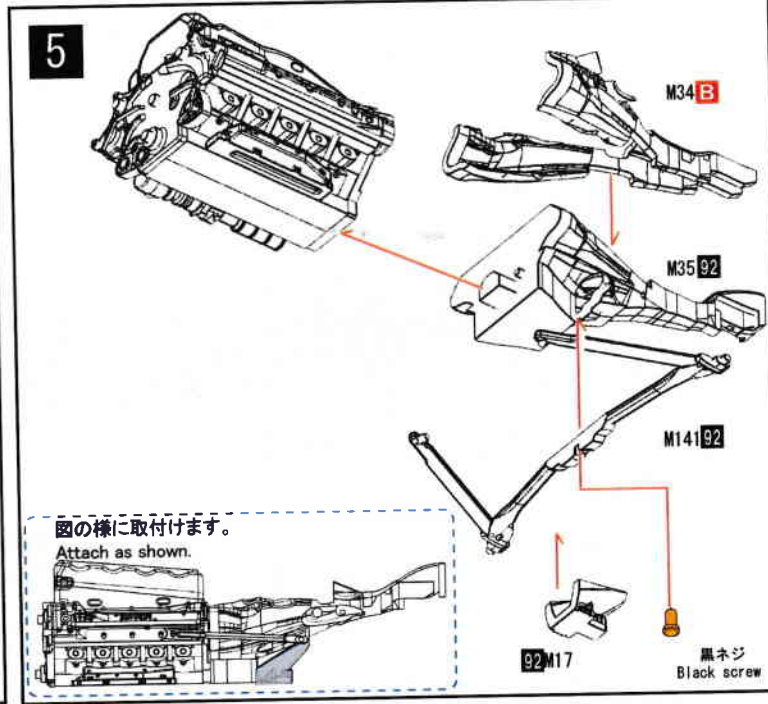
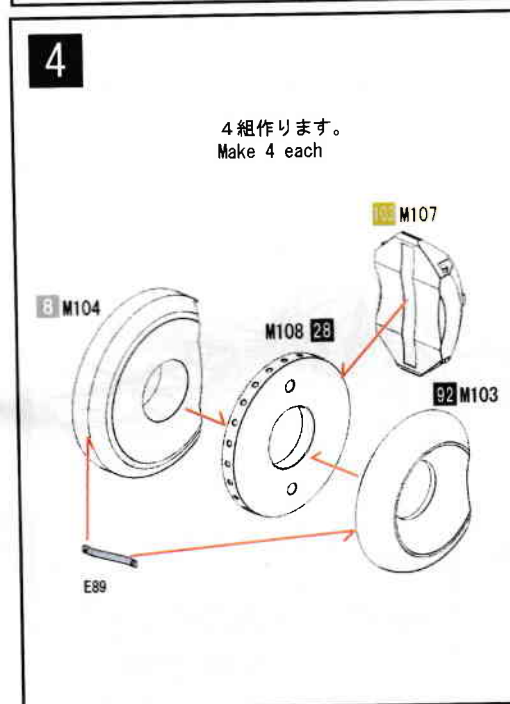
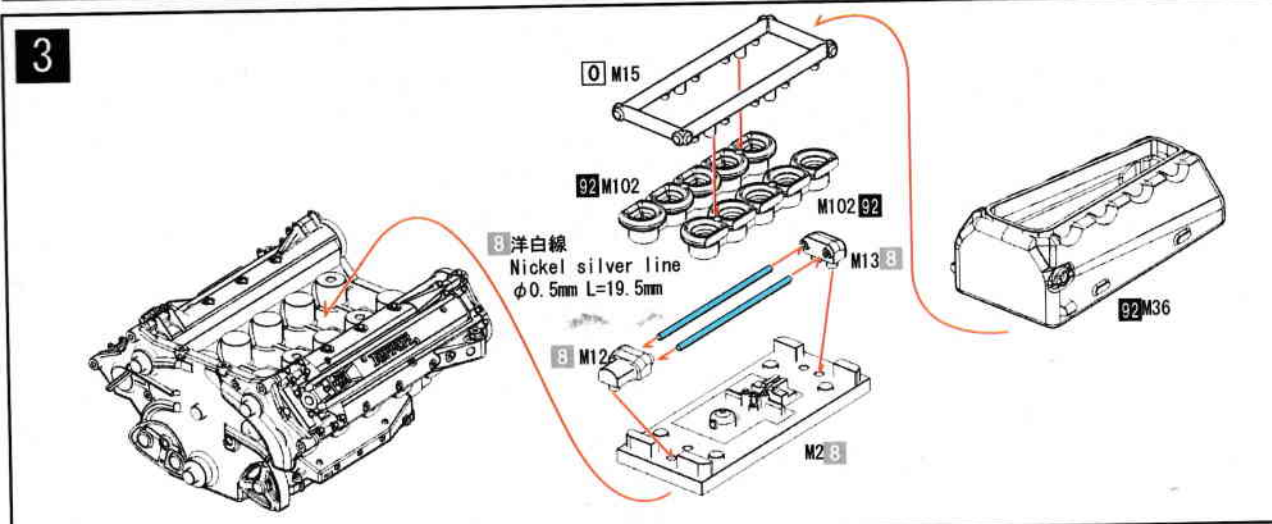
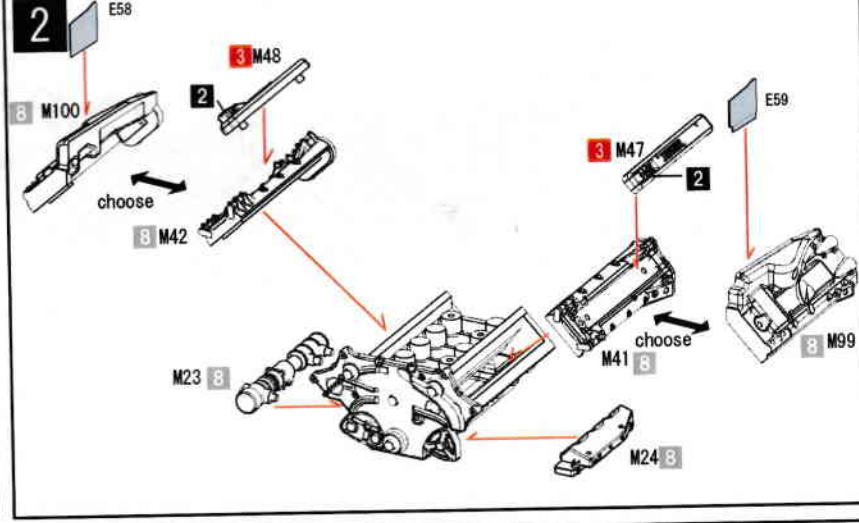
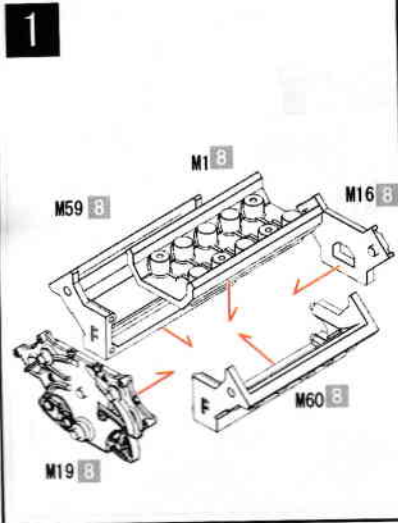
Color table

(注) この説明書ではグンゼ産業
 (G S Iクレオス) のMr. Colorを使用しています。
 notice. The color, using on this instruction
 is Mr. color, from GUNZE SANGYO(GSI CREOS).

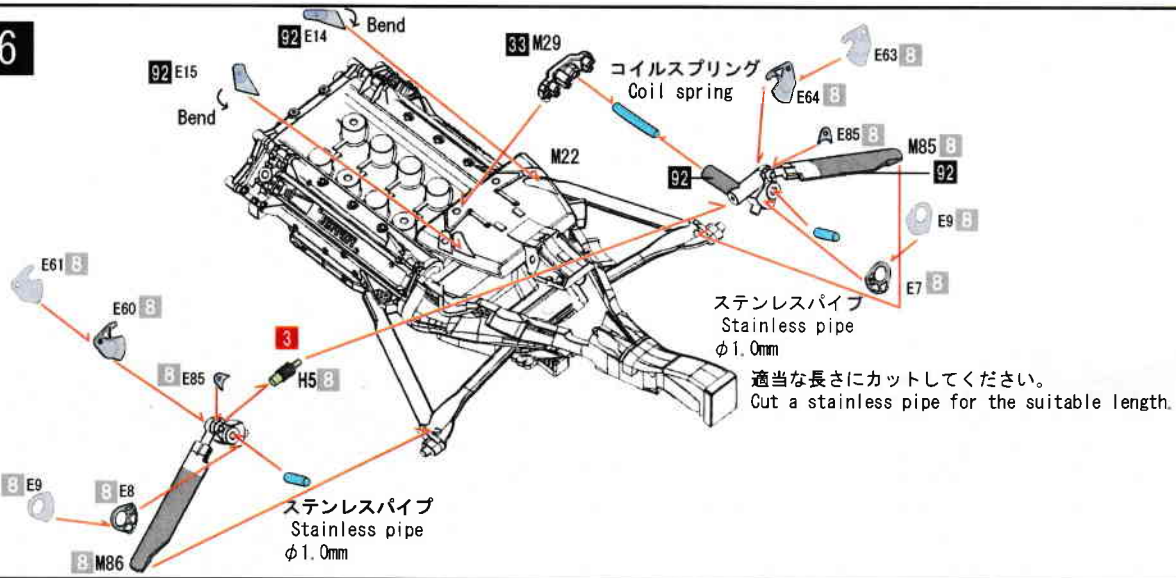
<input type="checkbox"/>	0	磨き出し	Polish	<input type="checkbox"/>	65	インディブルー	Indy blue
<input type="checkbox"/>	1	白	white	<input type="checkbox"/>	66	デイトナグリーン	Daitona green
<input type="checkbox"/>	2	黒	black	<input type="checkbox"/>	67	パープル	Purple
<input type="checkbox"/>	3	レッド	red	<input type="checkbox"/>	92	半ツヤ黒	semi gloss black
<input type="checkbox"/>	4	イエロー	yellow	<input type="checkbox"/>	100	ガンステンレス	gun stainless
<input type="checkbox"/>	8	銀	silver	<input type="checkbox"/>	102	ガンクローム	gun chrome
<input type="checkbox"/>	10	銅	copper	<input type="checkbox"/>	158	スーパーイタリアンレッド	super Italian red
<input type="checkbox"/>	5	ブルー	blue	<input type="checkbox"/>	171	蛍光レッド	fluorescent red
<input type="checkbox"/>	28	黒鉄色	black iron	<input type="checkbox"/>	B	158 67% + 171 33%	
<input type="checkbox"/>	33	ツヤ消し黒	flat black	<input type="checkbox"/>	B	Reverse-side (inside) 92	
<input type="checkbox"/>	47	クリアーレッド	clear red	<input type="checkbox"/>	1	Reverse-side (inside) 92	
<input type="checkbox"/>	50	クリアーブルー	clear blue				

組み立て前に十分に仮組みを行って下さい。

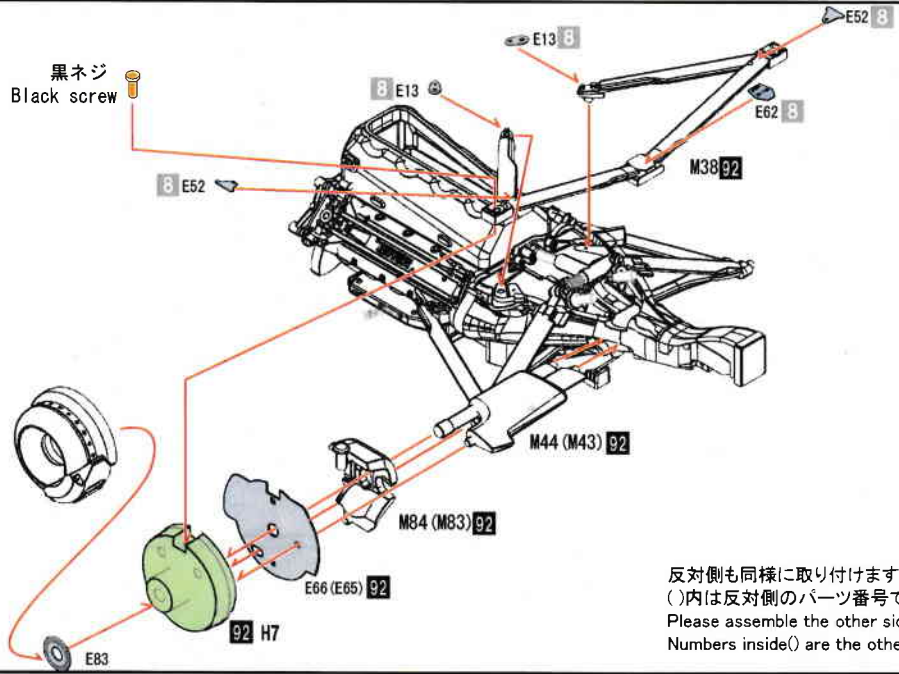
Do carefully a temporary assembling.



6

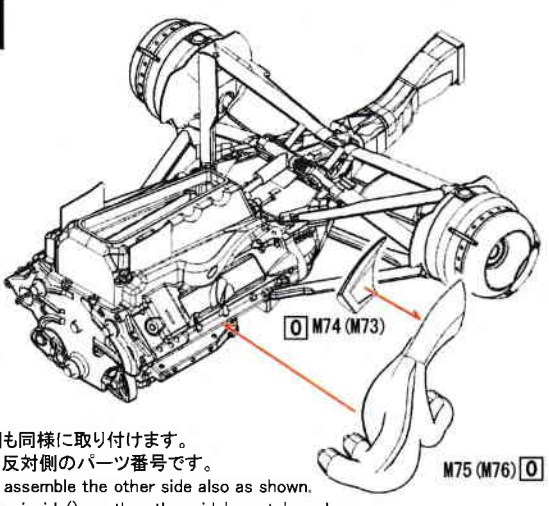


7



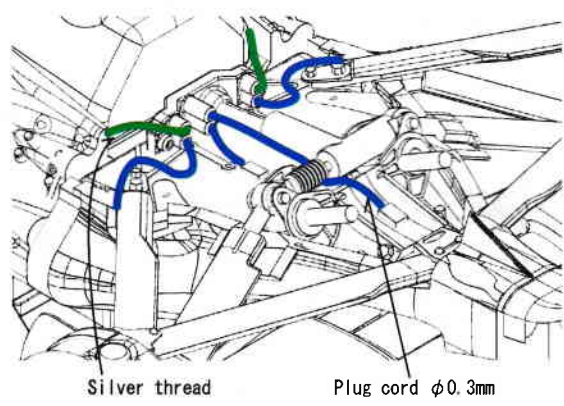
反対側も同様に取り付けます。
()内は反対側のパーツ番号です。
Please assemble the other side also as shown.
Numbers inside() are the other side's parts' number

8



反対側も同様に取り付けます。
()内は反対側のパーツ番号です。
Please assemble the other side also as shown.
Numbers inside() are the other side's parts' number

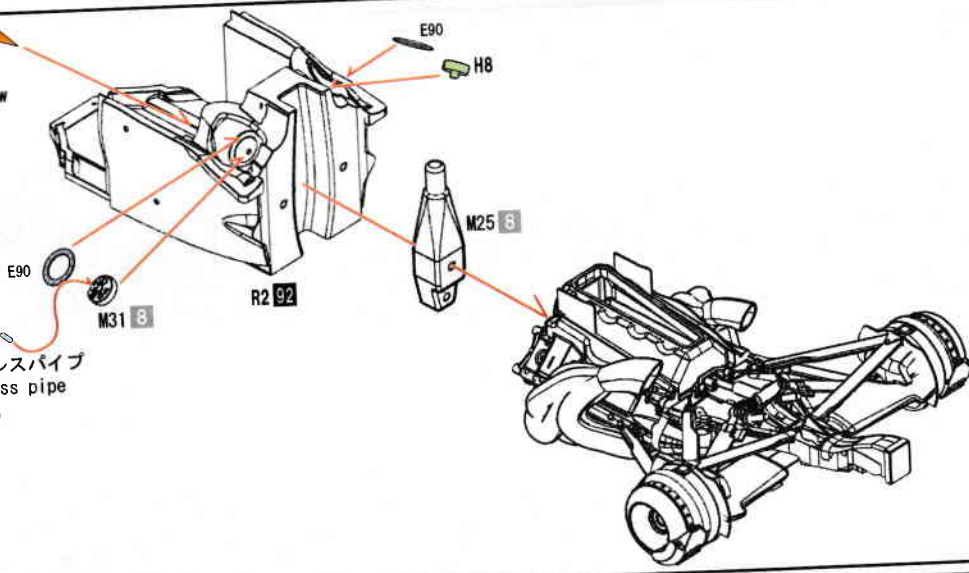
<PIPING>



9

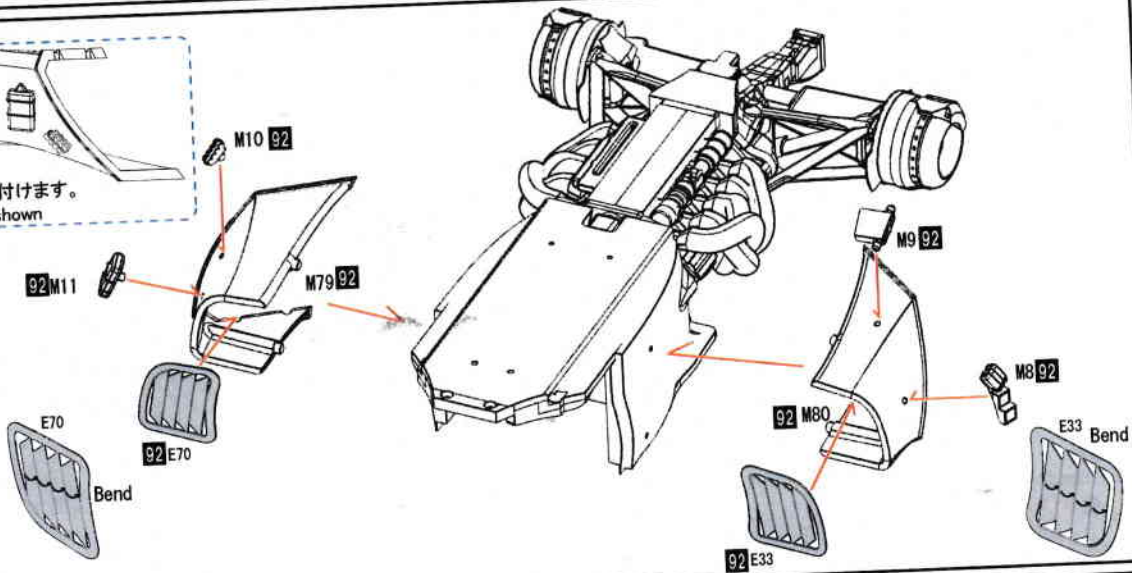
銀ネジ (鍋)
Silver screw
(pan)

ステンレスパイプ
Stainless pipe
φ1.0mm



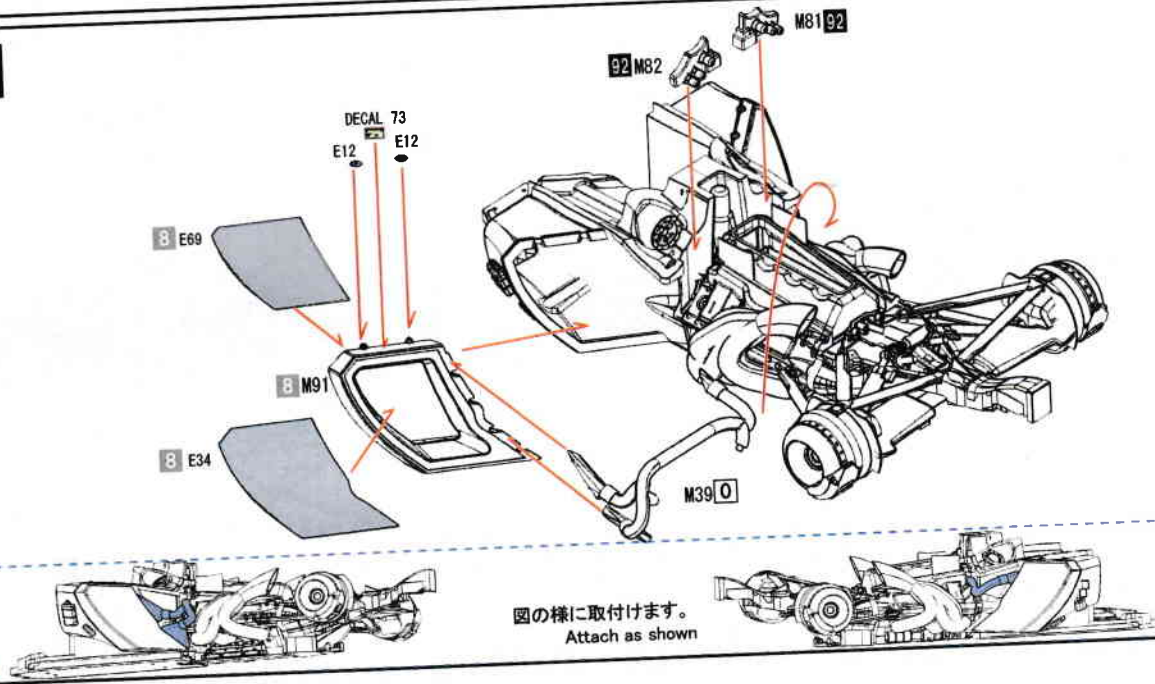
10

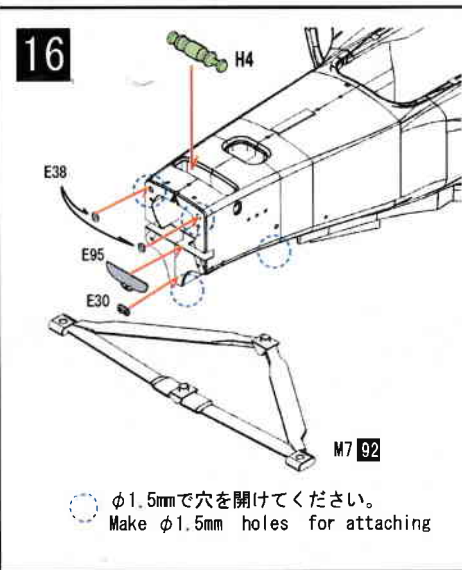
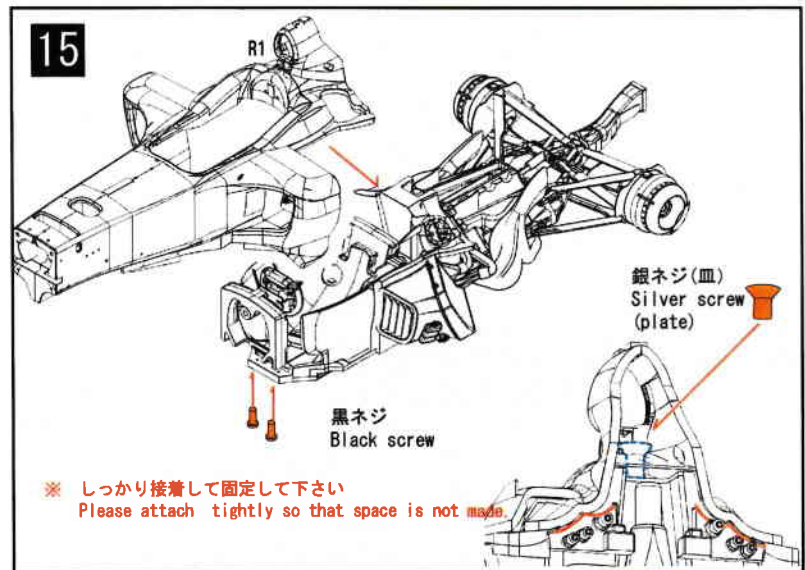
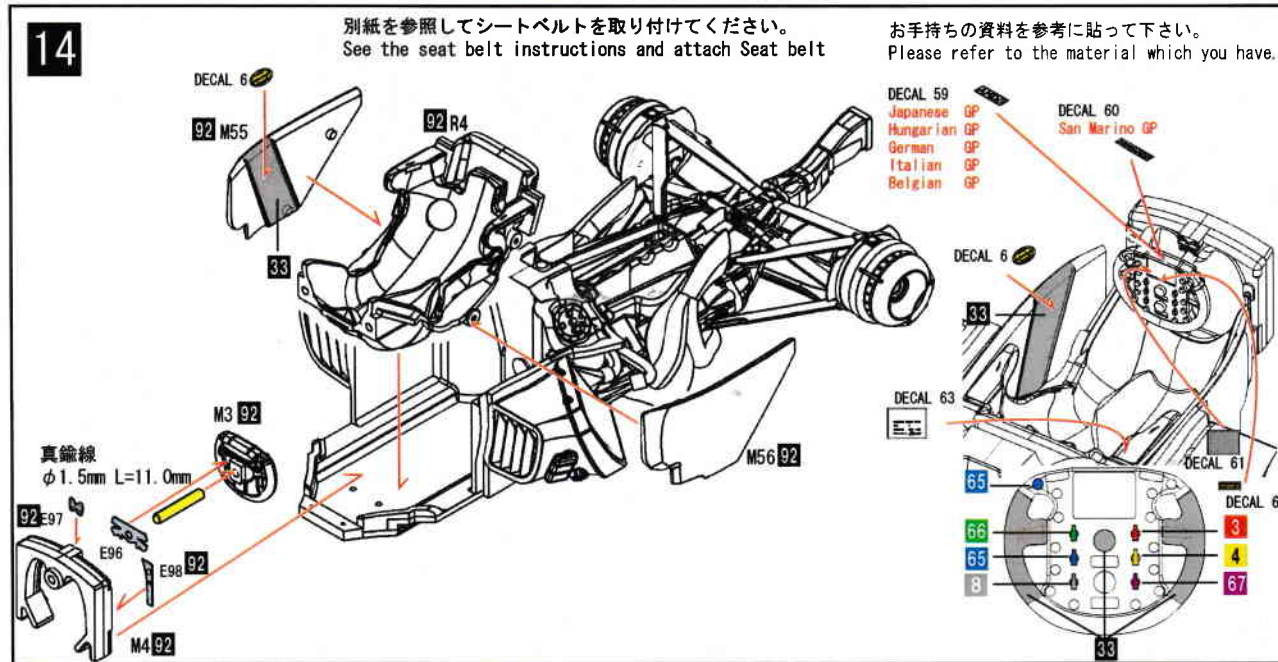
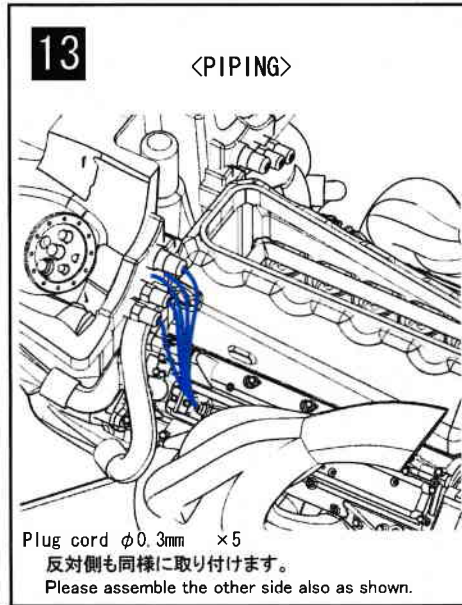
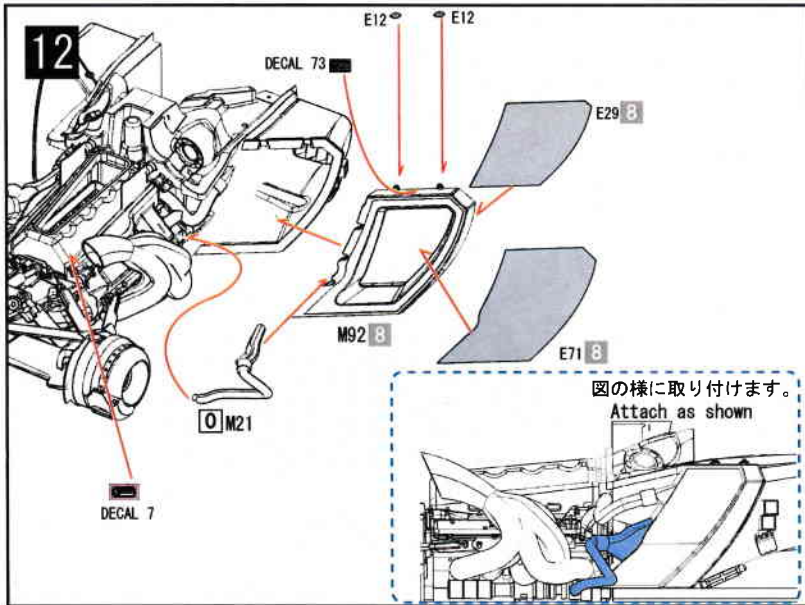
図の様に取付けます。
Attach as shown



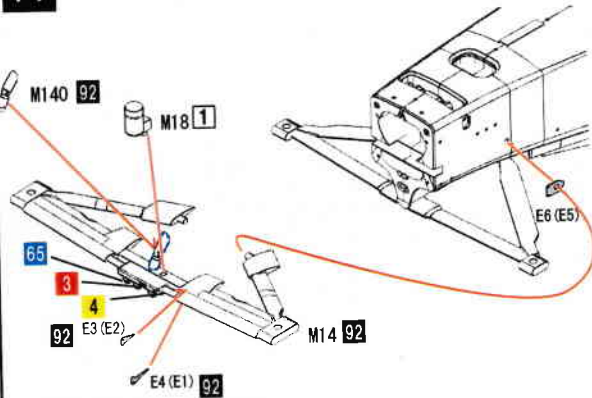
11

図の様に取付けます。
Attach as shown

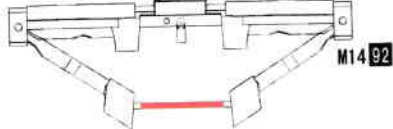




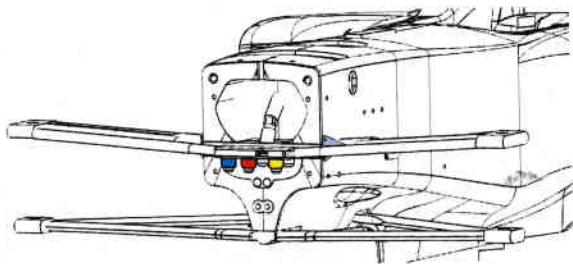
17



反対側も同様に取り付けます。
 ()内は反対側のパーツ番号です。
 Please assemble the other side also as shown.
 Numbers inside () are the other side's parts' number

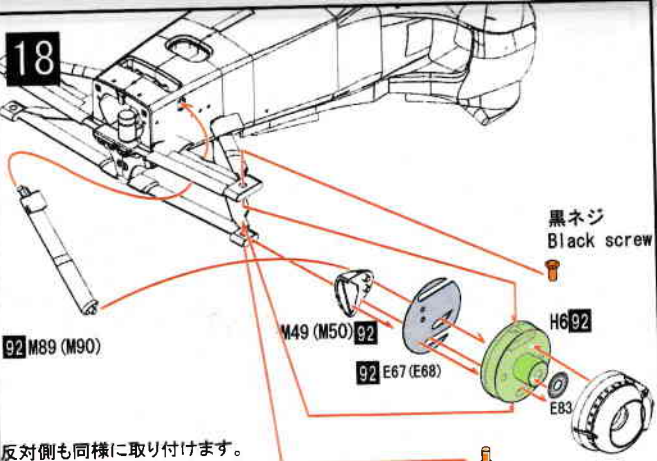


の部分を切り取ります。
 Cut the marked area



図の様に取り付けます。
 Attach as shown

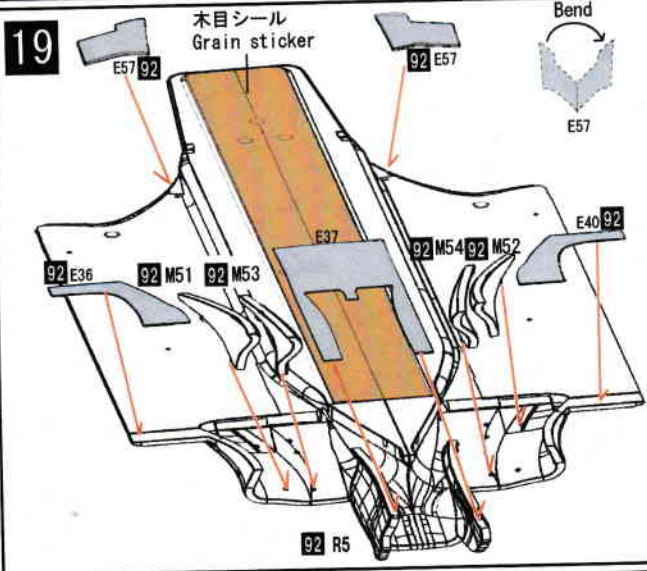
18



反対側も同様に取り付けます。
 ()内は反対側のパーツ番号です。
 Please assemble the other side also as shown.
 Numbers inside () are the other side's parts' number

黒ネジ
 Black screw

19

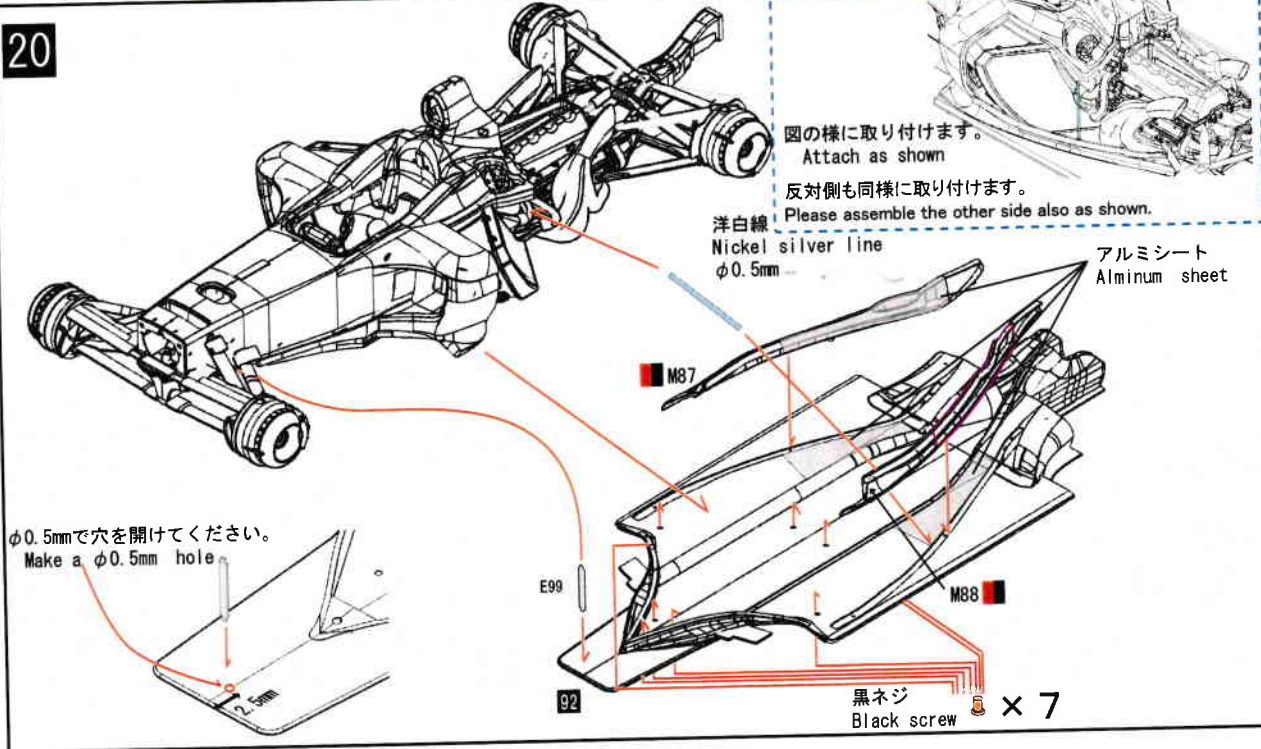


木目シール
 Grain sticker



図の様に取り付けます。
 Attach as shown

20



図の様に取り付けます。
 Attach as shown
 反対側も同様に取り付けます。
 Please assemble the other side also as shown.

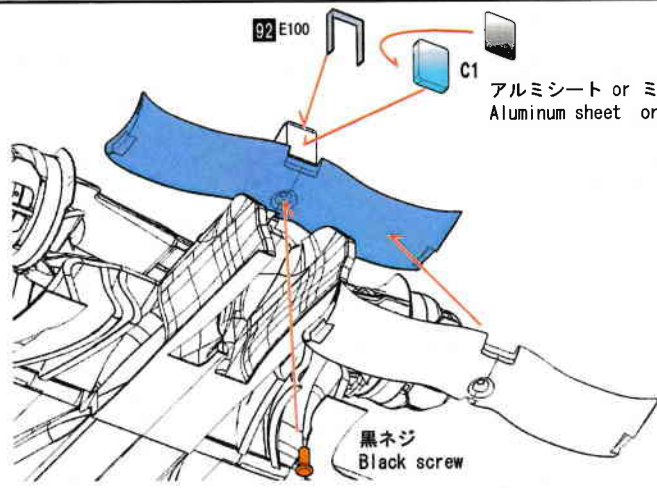
洋白線
 Nickel silver line
 φ0.5mm

アルミシート
 Alminum sheet

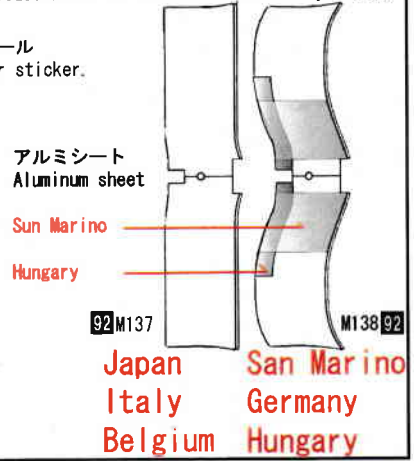
φ0.5mmで穴を開けてください。
 Make a φ0.5mm hole

黒ネジ
 Black screw × 7

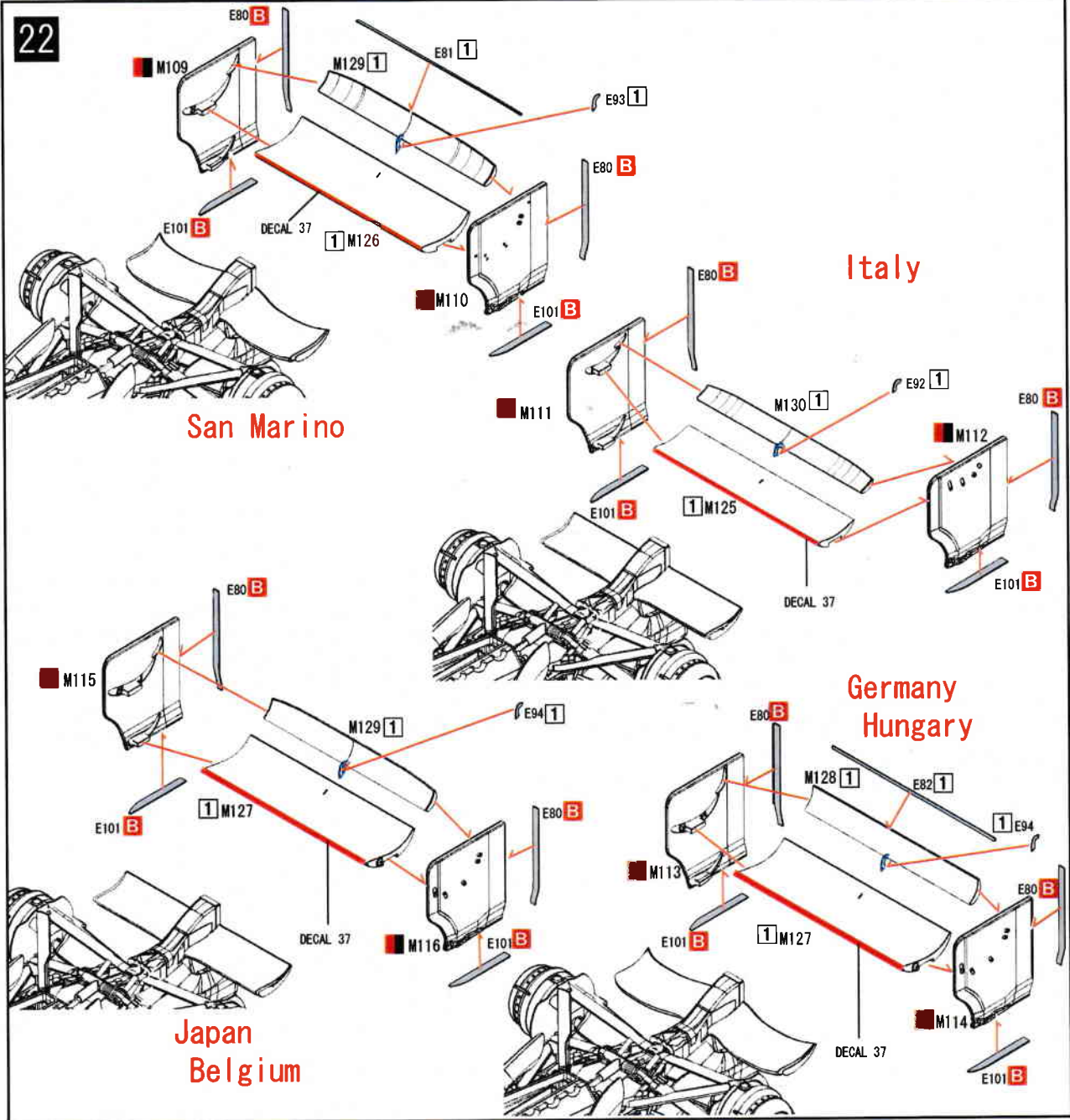
21



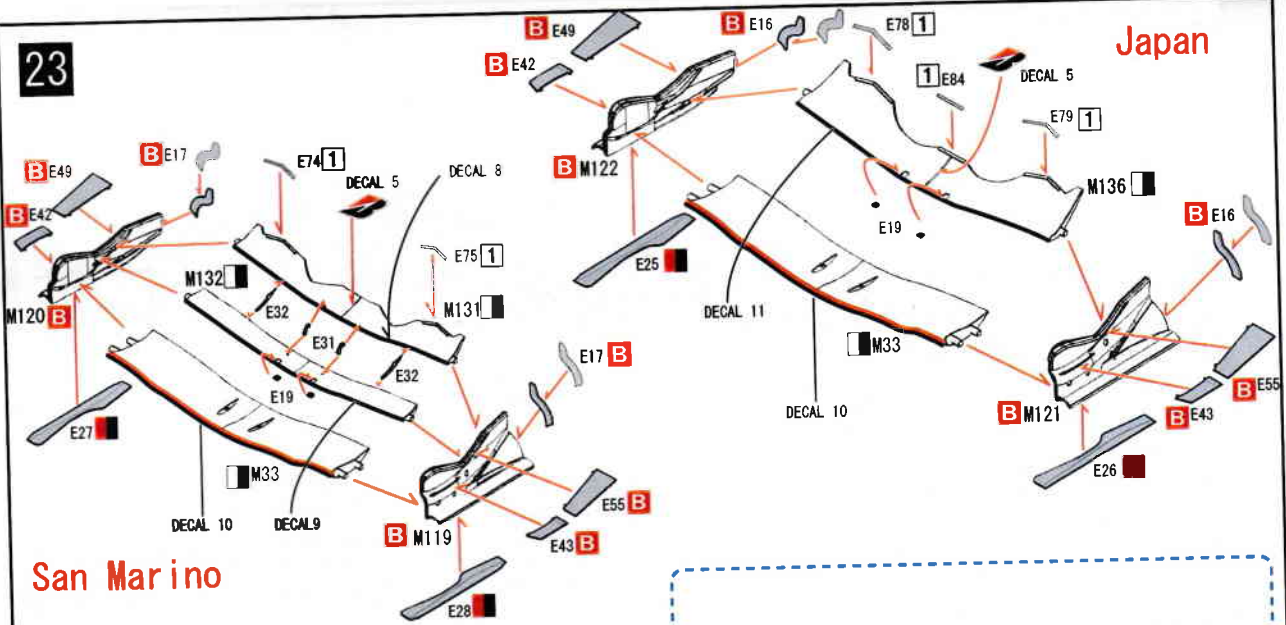
お手持ちの資料を参考に貼ってください。
Please refer to the material which you have.



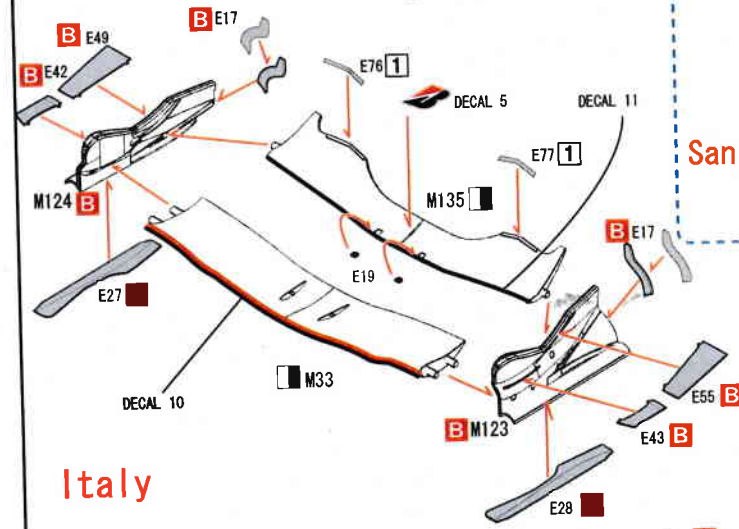
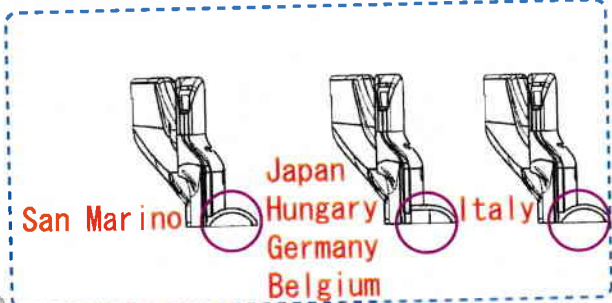
22



Japan

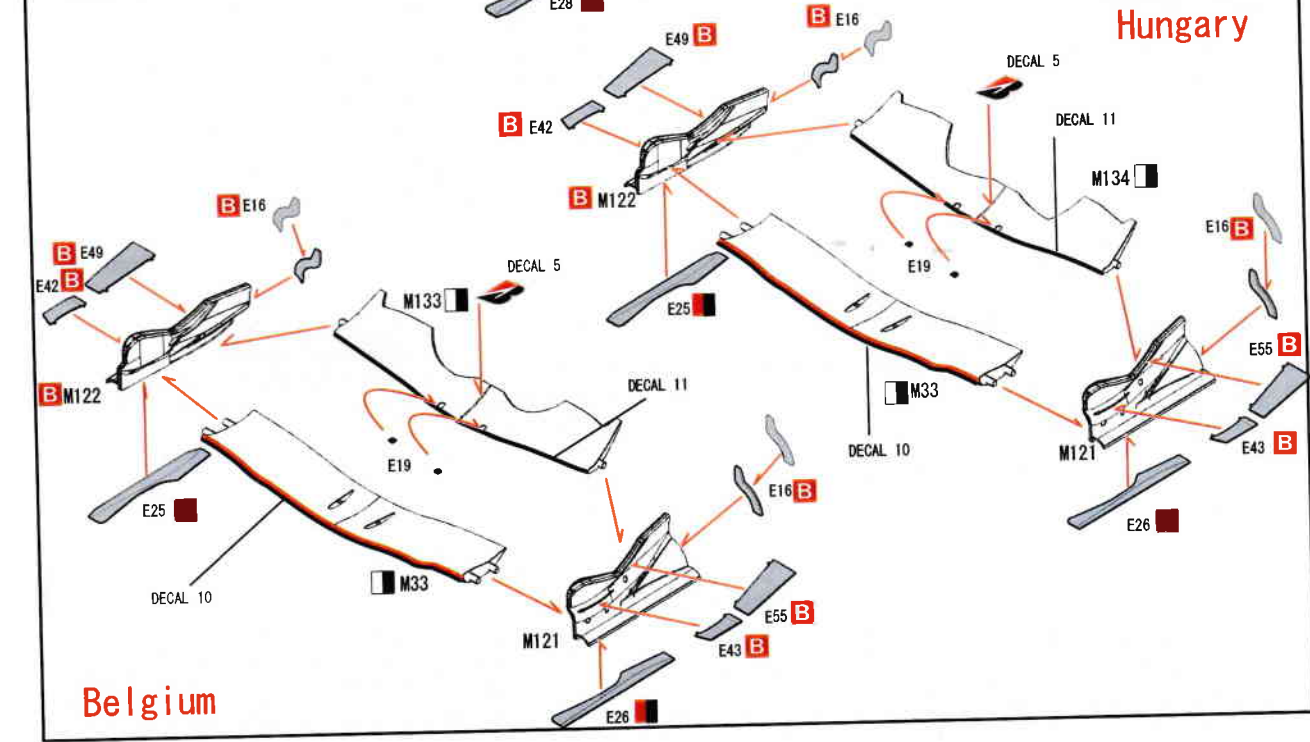


San Marino



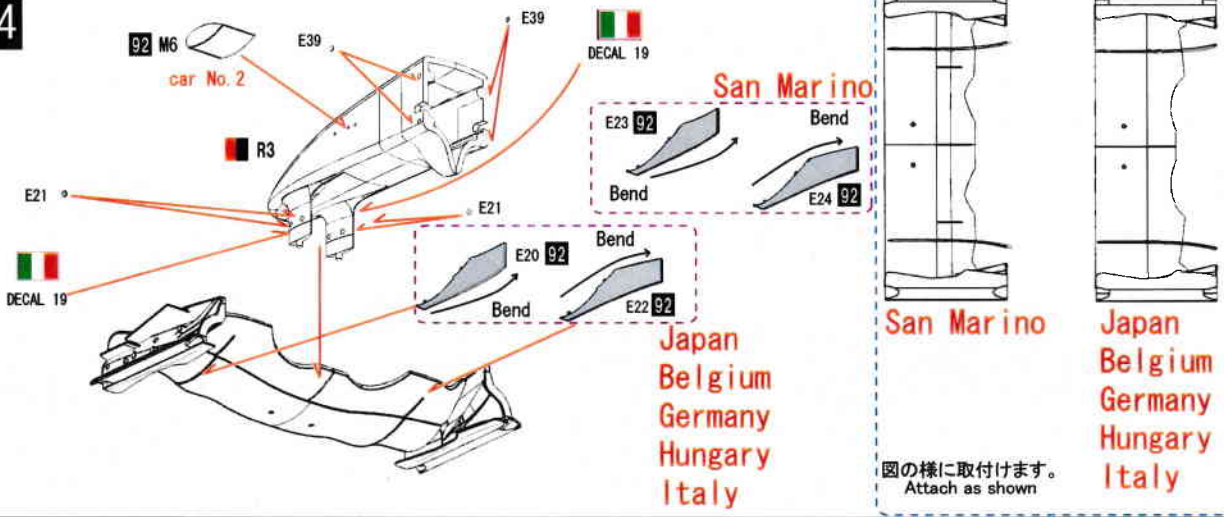
Italy

Germany Hungary

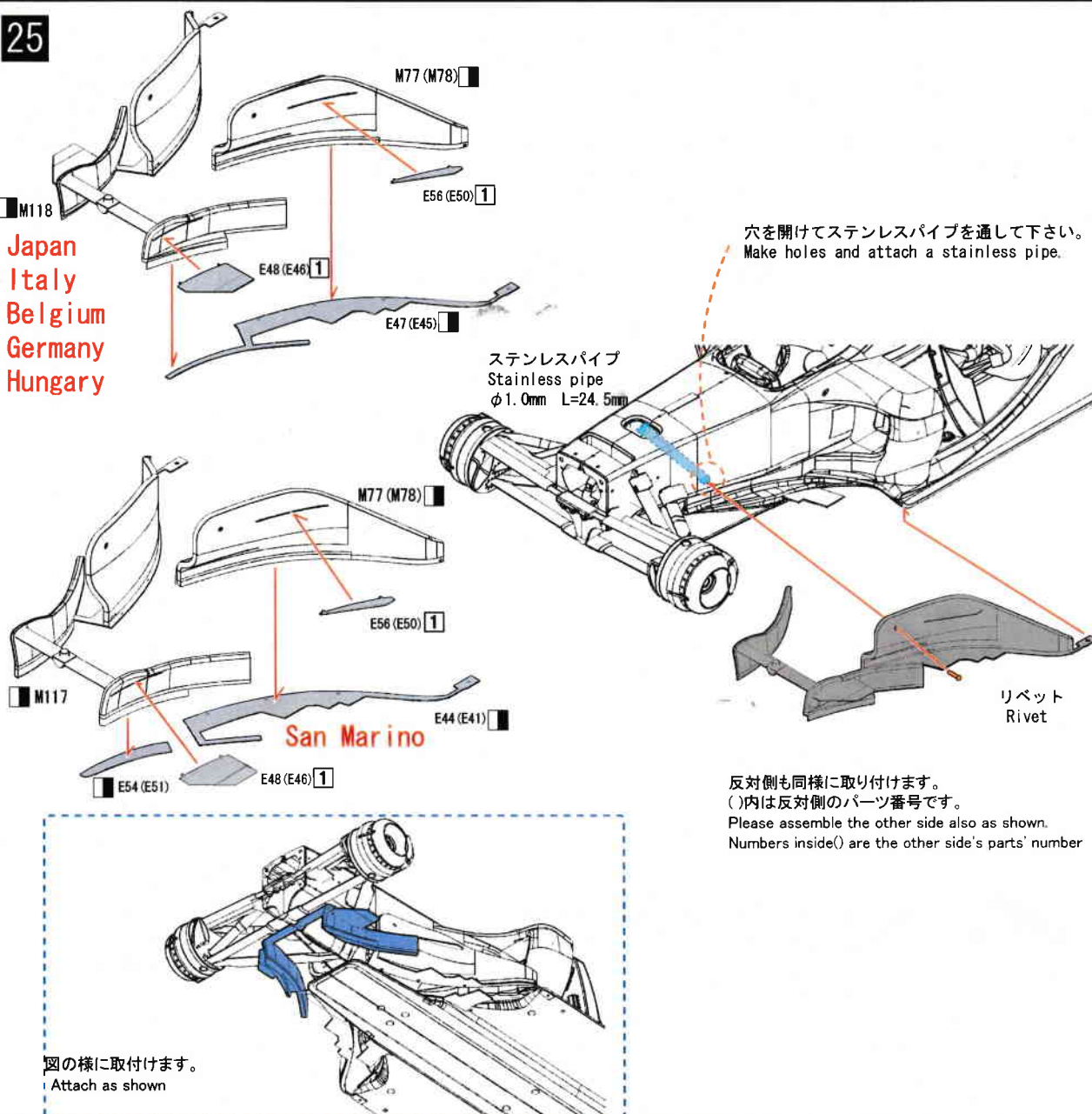


Belgium

24



25



Correct

25

M118

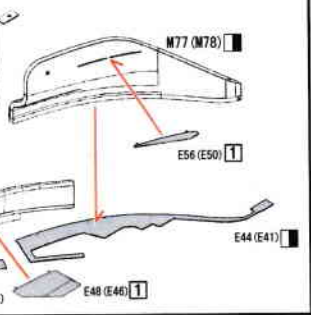
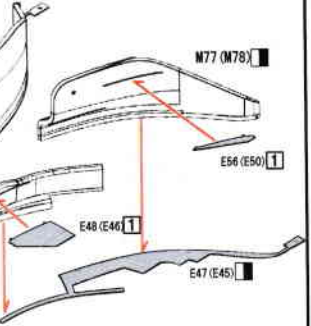
San Marino

Japan
Italy
Belgium
Germany
Hungary

M117

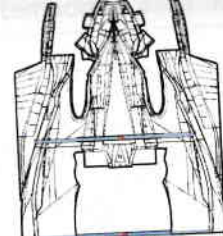
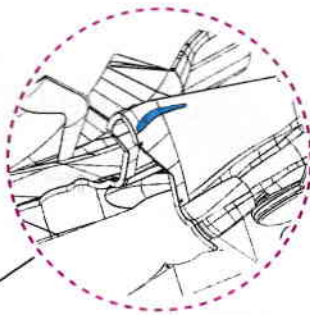
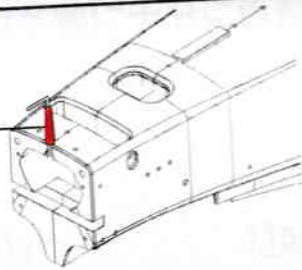
E54 (E51)

E48 (E46)



Italy

M37 3

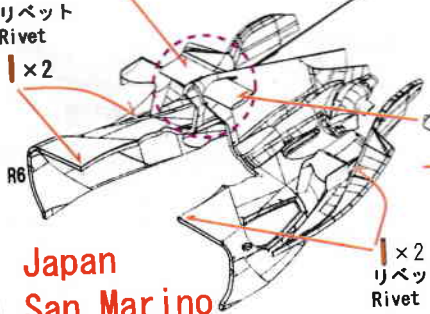
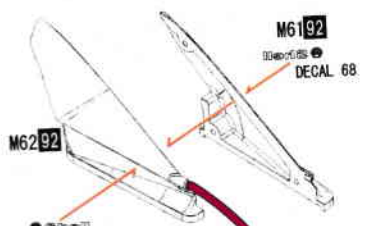


はじめに、■の部分を切ってください。
次に■の部分を切ってください。
First, cut the ■ area.
After that cut away the ■ area.

M45

リベット
Rivet
×2

パテなどで、溝を埋めて下さい。
Please fill the marked area using putty.

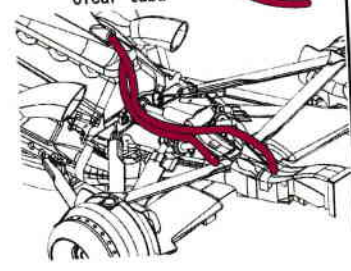
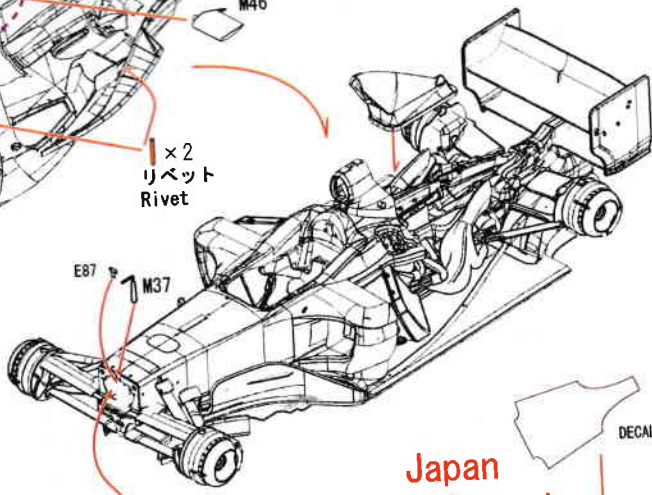


M62 92
DECAL 68

クリアチューブ
Clear tubu

Japan
San Marino
Belgium
Germany
Hungary

×2
リベット
Rivet



洋白線
Nickel silver line
φ0.8mm L=3.0mm

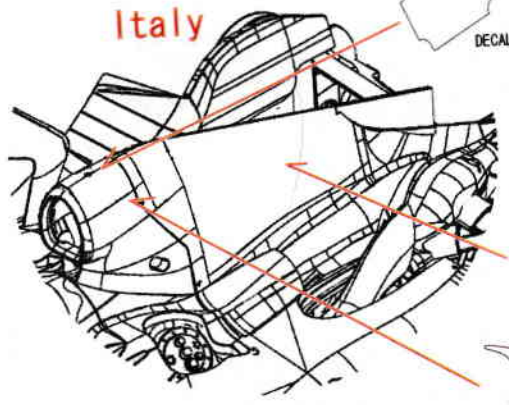


Japan
San Marino
Belgium
Germany
Hungary

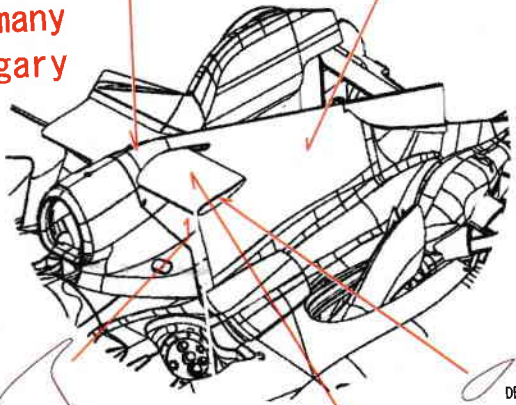
DECAL 71

DECAL 78 (58)

Italy



DECAL 71



DECAL 79 (57)

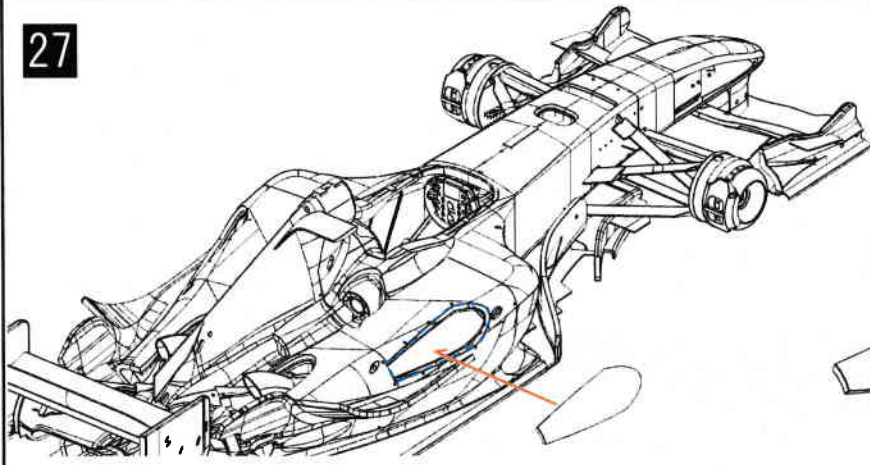
DECAL 72 (70)

DECAL 78 (58)

DECAL 74 (69)

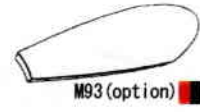
DECAL 72 (70)

DECAL 74 (69)



left

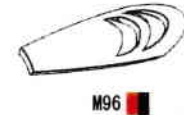
right



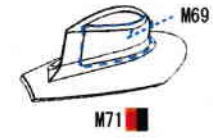
San Marino



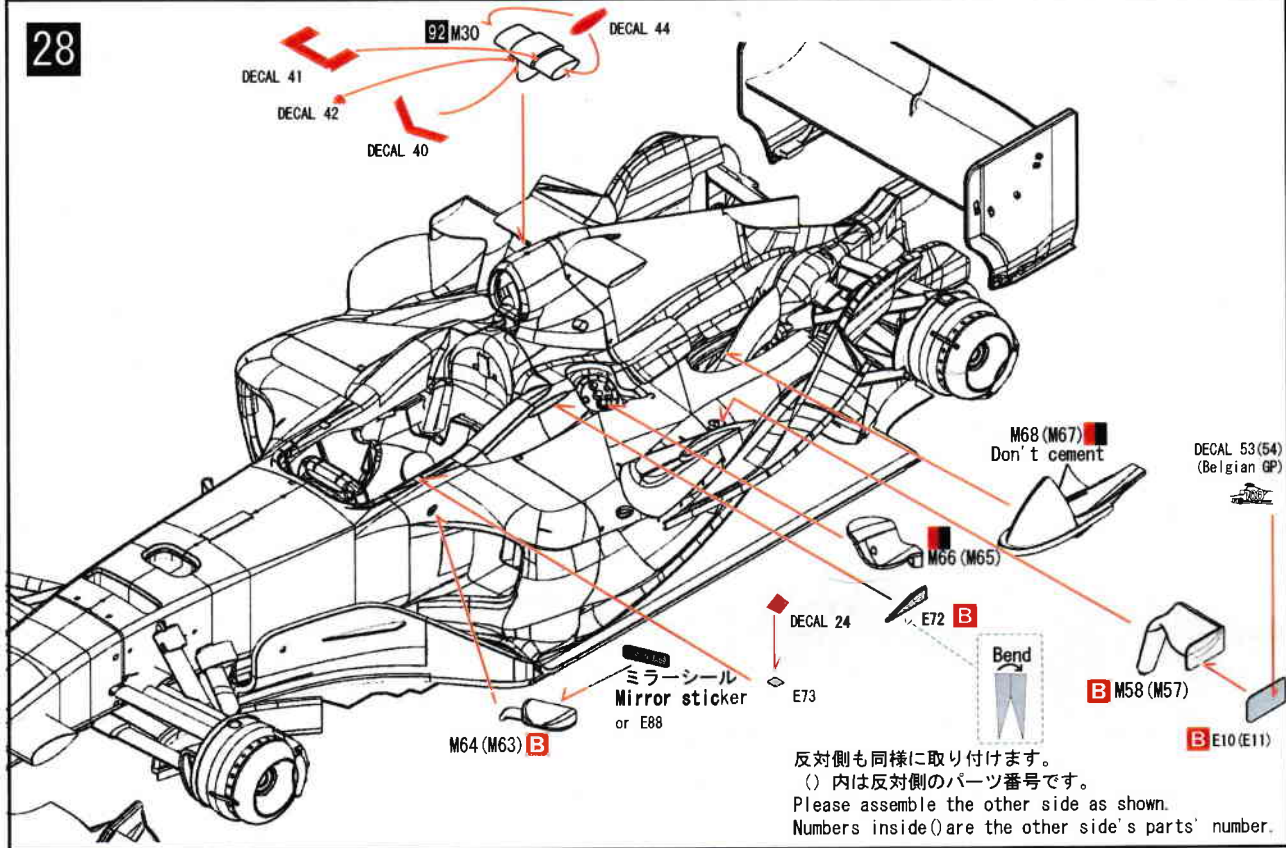
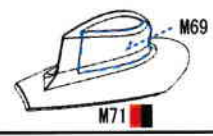
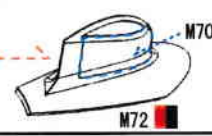
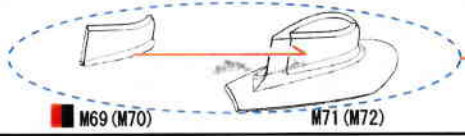
Italy



Belgium



Japan
Germany
Hungary



DECAL 41
DECAL 42
DECAL 40
92 M30
DECAL 44

M68 (M67)
Don't cement

DECAL 53 (54)
(Belgian GP)

DECAL 24

E73

ミラーシール
Mirror sticker
or E88

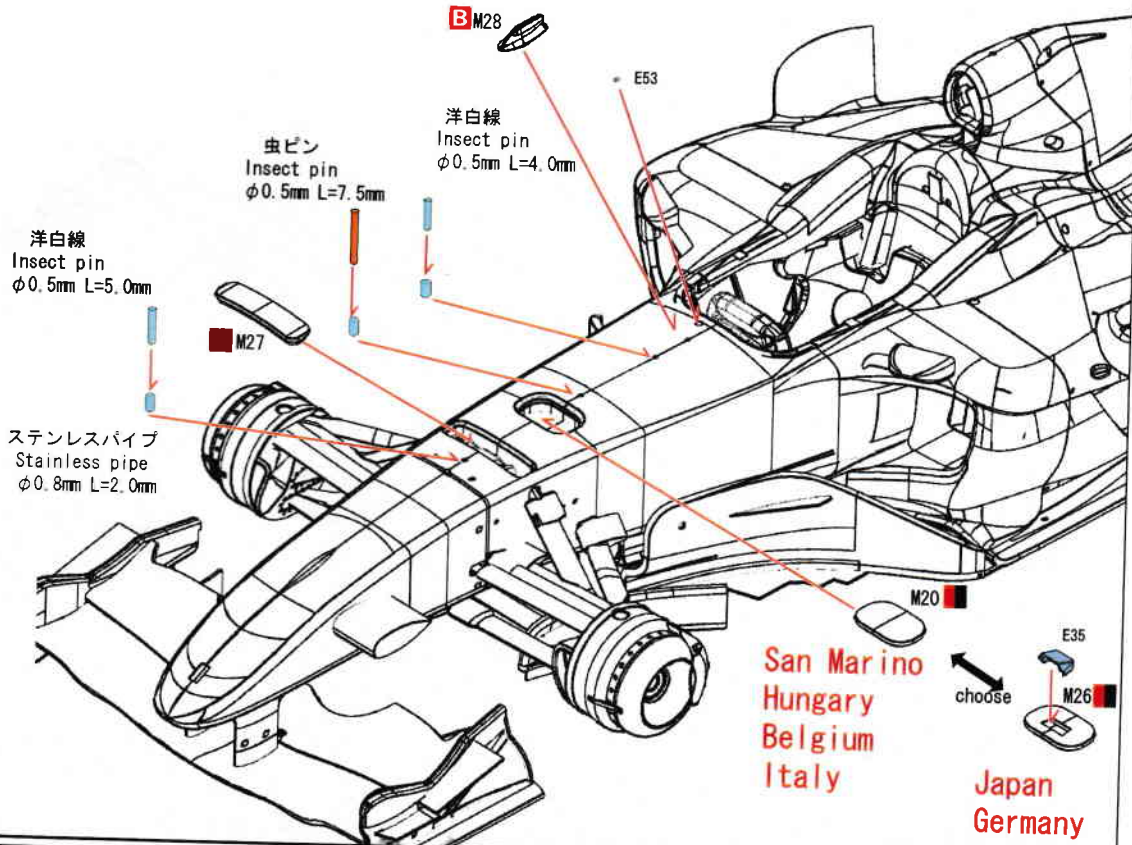
Bend

B M58 (M57)

B E10 (E11)

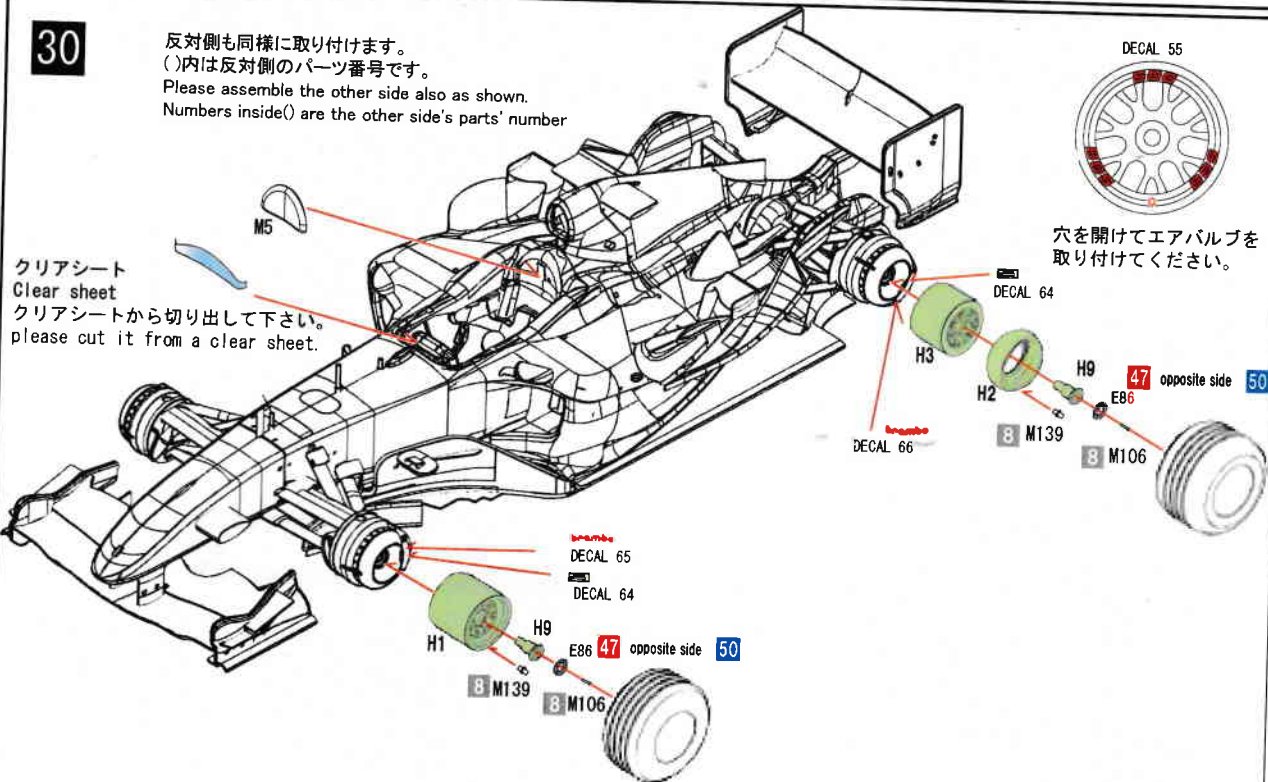
反対側も同様に取り付けます。
() 内は反対側のパーツ番号です。
Please assemble the other side as shown.
Numbers inside () are the other side's parts' number.

29



30

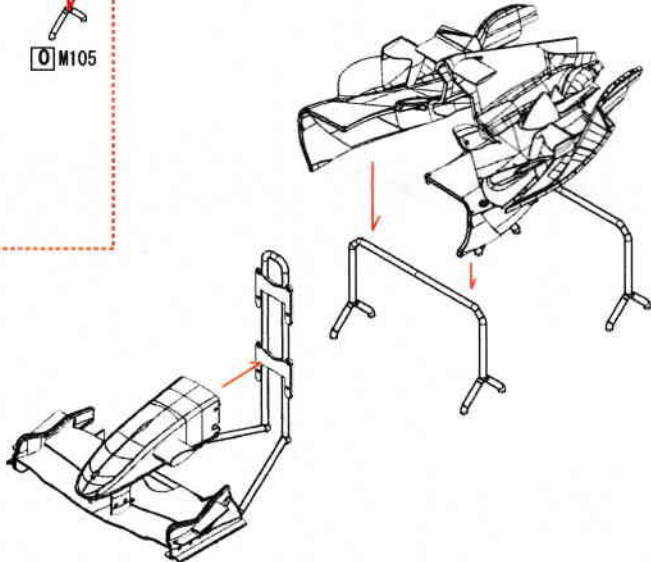
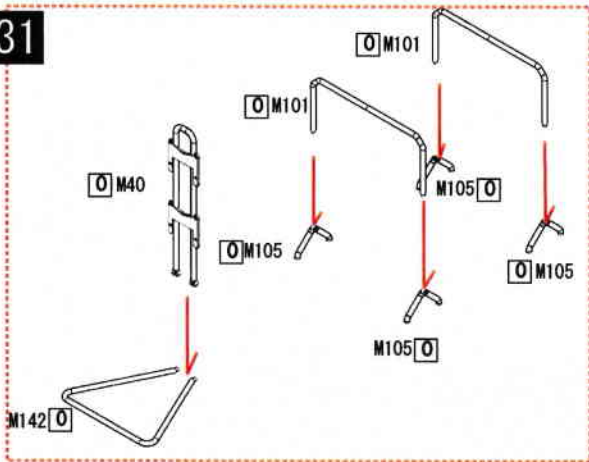
反対側も同様に取り付けます。
 ()内は反対側のパーツ番号です。
 Please assemble the other side also as shown.
 Numbers inside () are the other side's parts' number



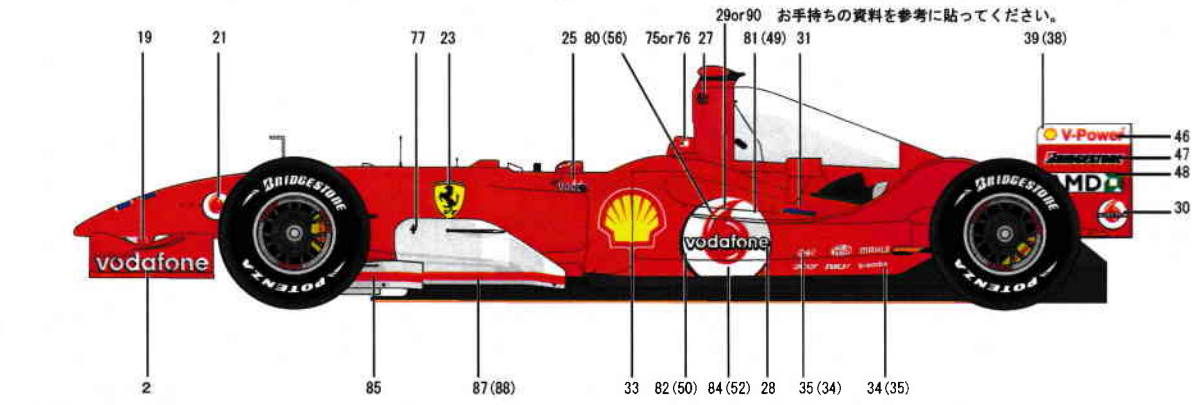
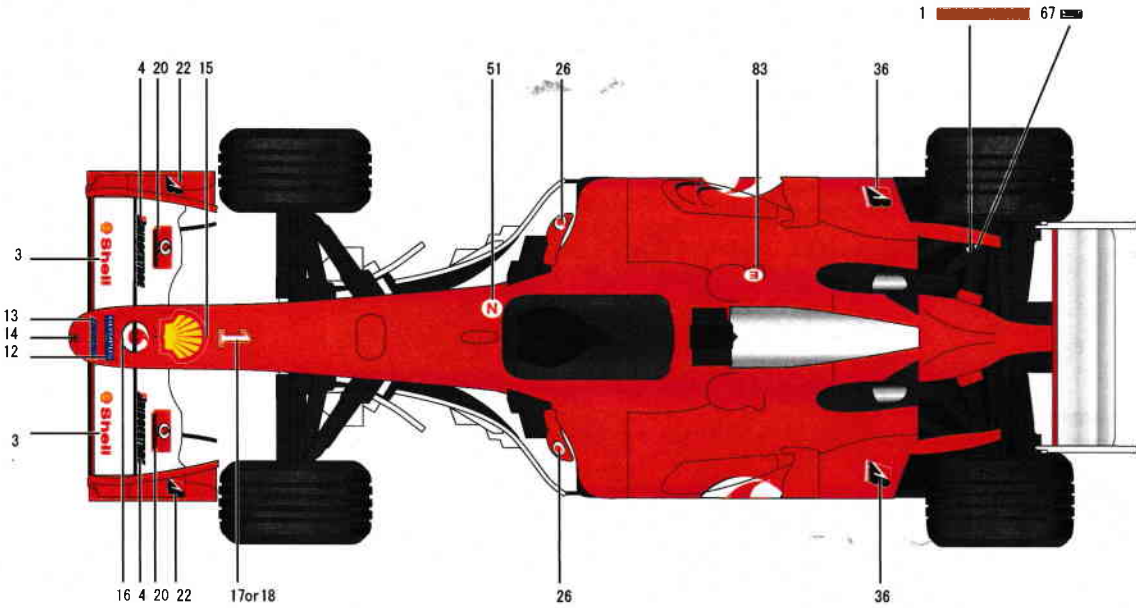
スポンジはスペーサーとして使ってください。
 Please use sponge rubbers as spacers.

ウインドシールド型紙
 Wind shield pattern





お手持ちの資料を参考に貼ってください。



29or90 お手持ちの資料を参考に貼ってください。