

1/20 Scale Multi-Material Kit

Ferrari F2005



**BRAZILIAN GP
JAPANESE GP
CHINESE GP**

**#1 Michael SCHUMACHER
#2 Rubens BARRICHELLO**

INSTRUCTIONS

5-22-23 Hokima, Adachi-ku, Tokyo 121-0064

Phone: 81-3-5851-2522 Fax: 81-3-5851-2524

URL: <http://www.modelfactoryhiro.com>

E-mail: cus@modelfactoryhiro.com

MFH
Model Factory Hiro

Parts List

TURNED PARTS

<input type="checkbox"/>	H1	フロントホイールリム	Front wheel rim	2
<input type="checkbox"/>	H2	リアホイールリム	Rear wheel rim	2

CLEAR PARTS

<input type="checkbox"/>	C1	テールライト	Tail light	1
--------------------------	----	--------	------------	---

OTHERS

<input type="checkbox"/>	フロントタイヤ	Front tire	2
<input type="checkbox"/>	リアタイヤ	Rear tire	2
<input type="checkbox"/>	F1アンテナ	F1 antenna	2
<input type="checkbox"/>	ステンレスパイプ	Stainless pipe	1
<input type="checkbox"/>	黒ネジ	Black screw	13
<input type="checkbox"/>	クリアーシート	Clear sheet	1
<input type="checkbox"/>	ミラーシール	Mirror sticker	1
<input type="checkbox"/>	シートベルトセット	Seat belt set	1
	(Photo etched plate, ribbon, instructions, sticker)		
<input type="checkbox"/>	エッチング	Photo etched plate	1
<input type="checkbox"/>	デカール	Decal	2

デカールはファイル等に入れて別途に保存して下さい。
 デカールに白い粉末が付いている物がありますが、品質には問題ありません。
 Preserve decals in other files for keep their condition.
 Even if white powder is attached to decals, there is no problem

注意

本製品は、中級者以上を対象とした組立てキットです。
 このキットには、尖った部品や小さな部品が含まれています。
 子供の誤飲や怪我、又ビニール袋による窒息などの事故にご注意ください。
 塗料、工具、接着剤等は、説明書に従い正しくお使い下さい。

CAUTION

This kit is intended for over 16 years old.
 Small parts and sharp parts are included, so keep away from reach of children.
 Read carefully each instruction before use tools, cutter, adhesive, etc.

Color table

notice. The color, using on this instruction
 is Mr.color, from GUNZE SANGYO(GSI CREOS).

(注)この説明書ではグンゼ産業(GSIクレオス)の
 Mr Colorを使用しています。

<input type="checkbox"/>	0	磨き出し	Polish	<input type="checkbox"/>	50	インディブルー	Indy blue
<input type="checkbox"/>	1	ホワイト	White	<input type="checkbox"/>	66	デイトナグリーン	Daitona green
<input type="checkbox"/>	2	ブラック	White	<input type="checkbox"/>	67	パープル	Purple
<input type="checkbox"/>	3	レッド	Red	<input type="checkbox"/>	92	半ツヤ黒	Semi gloss black
<input type="checkbox"/>	4	イエロー	Yellow	<input type="checkbox"/>	103	ガンステンレス	Gun stainless
<input type="checkbox"/>	8	シルバー	Silver	<input type="checkbox"/>	133	スーパーイタリアレッド	Super italian red
<input type="checkbox"/>	28	黒鉄色	Steel	<input type="checkbox"/>	171	蛍光レッド	Fluorescent red
<input type="checkbox"/>	33	ツヤ消し黒	Flat black	<input type="checkbox"/>	B	<input type="checkbox"/>	67% + <input type="checkbox"/>
<input type="checkbox"/>	47	クリアーレッド	Clear red	<input type="checkbox"/>	B	Reverse-side(inside)	<input type="checkbox"/>
<input type="checkbox"/>	50	クリアーブルー	Clear blue	<input type="checkbox"/>	1	Reverse-side(inside)	<input type="checkbox"/>

組み立て前に十分に仮組みを行って下さい。 Do carefully a temporary assembling.

1

92 E71 C1 E15 92

92

E28 or Mirror sticker

黒ネジ (Black screw)

M52 (M53) 92

M57 (M56) 92

M67 (M66) 92

E43 92

M50 (M51) 92

M59 (M58)

Rear upright

E5

M80 8

M79 92

M77 106

28

Decal 66

()内は反対側のパーツ番号です。
Numbers inside () are the other side's parts number
反対側も同様に取付けます。
Please assemble the other side also as shown.

2

M8 92

黒ネジ (Black screw)

3

M60 (M61) 92

BRAZILIAN GP
CHINESE GP

Front upright

M62 (M63) 92

M76 92

JAPANESE GP

M80 8

M77 106

M79 92

M77 106

Decal 65

E5

28

Decal 64

4

E21

E19 (E20) 92

E8

M54 (M55) 92

M65 (M64) 92

M48 (M49) 92

M9 92

黒ネジ (Black screw)

()内は反対側のパーツ番号です。
Numbers inside () are the other side's parts number
反対側も同様に取付けます。
Please assemble the other side also as shown.

5

M12 92

E14 92

E12 92

E13 92

M13

M13 92

D : Decal

D-61

66

65

1

33

8

33

3

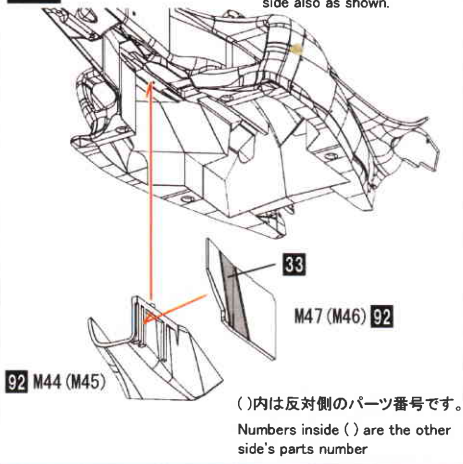
4

67

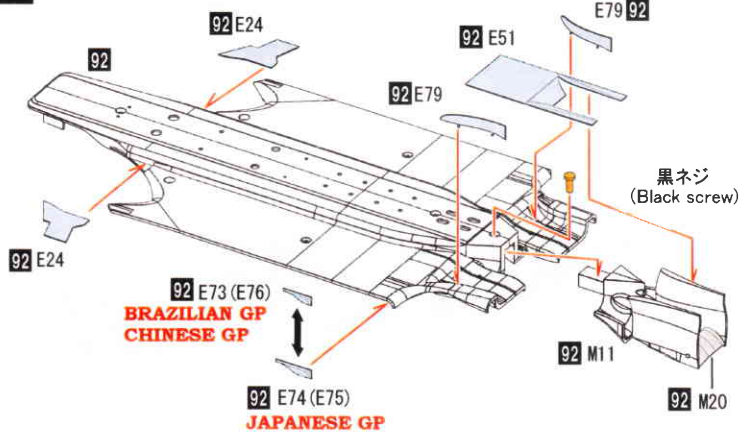
M13 92

6

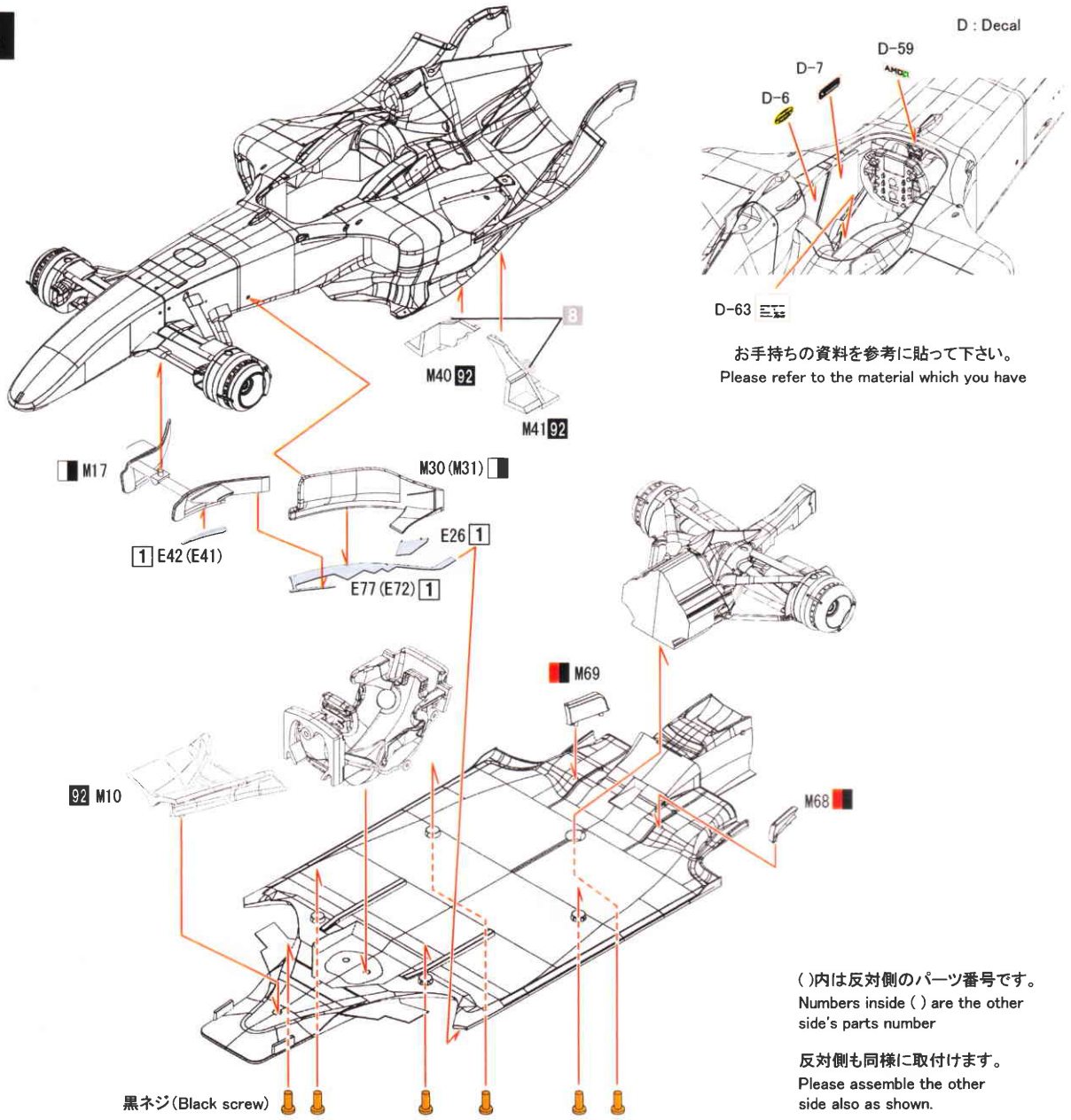
反対側も同様に取付けます。
Please assemble the other side also as shown.

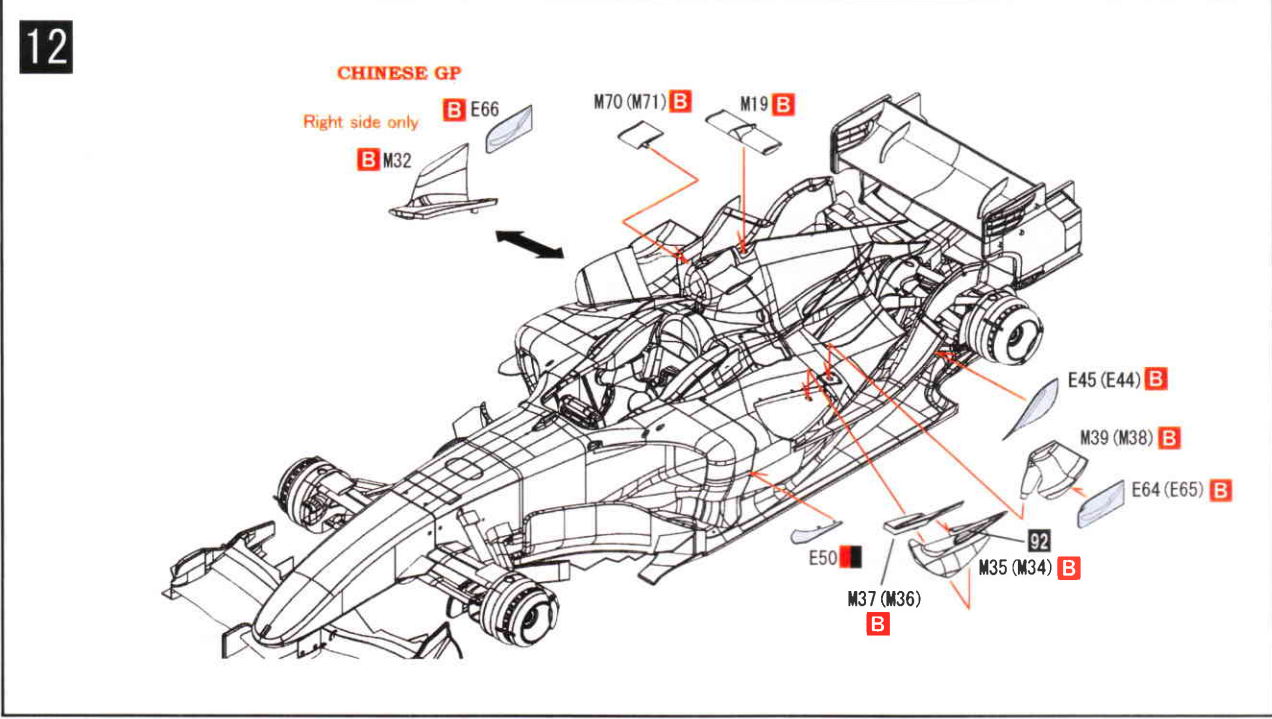
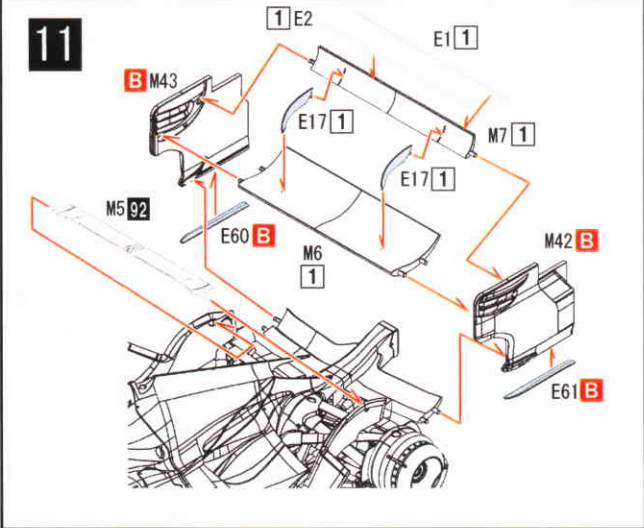
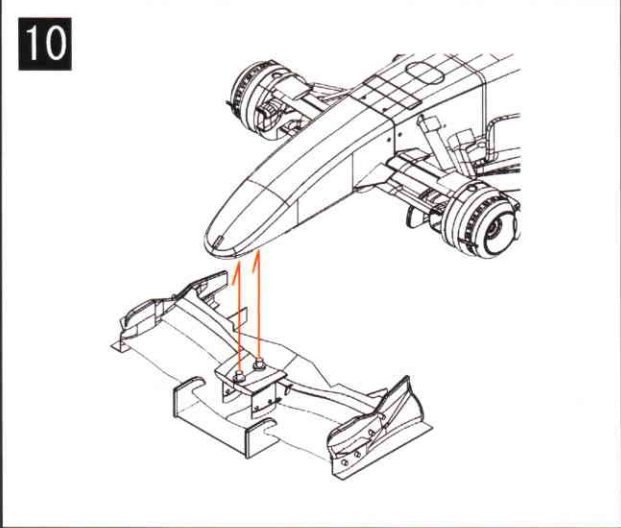
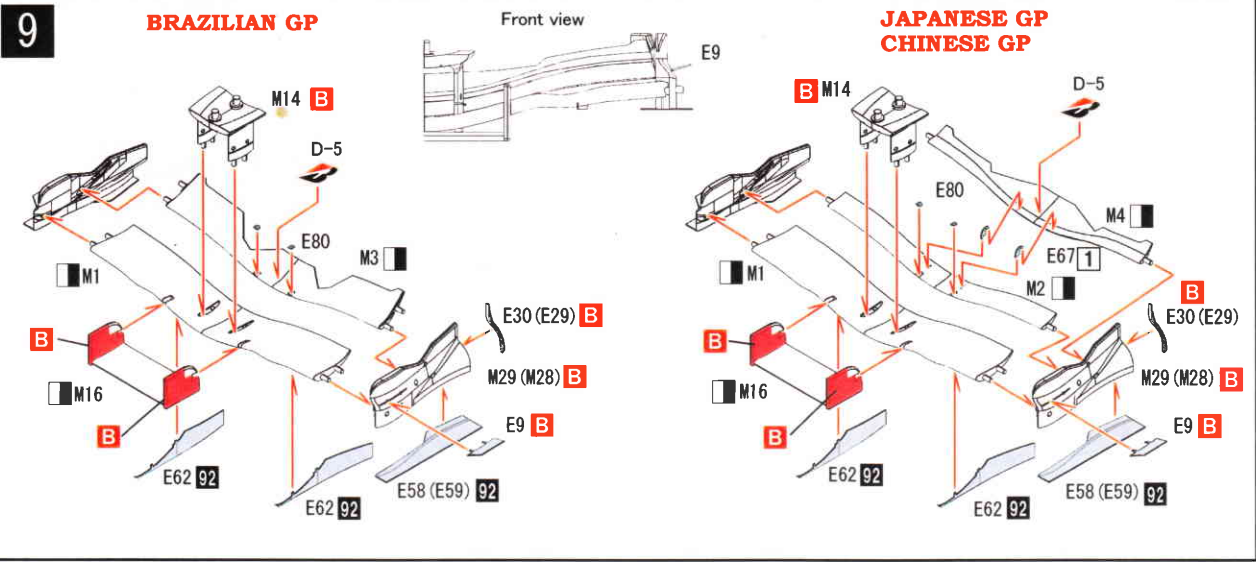


7



8

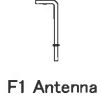




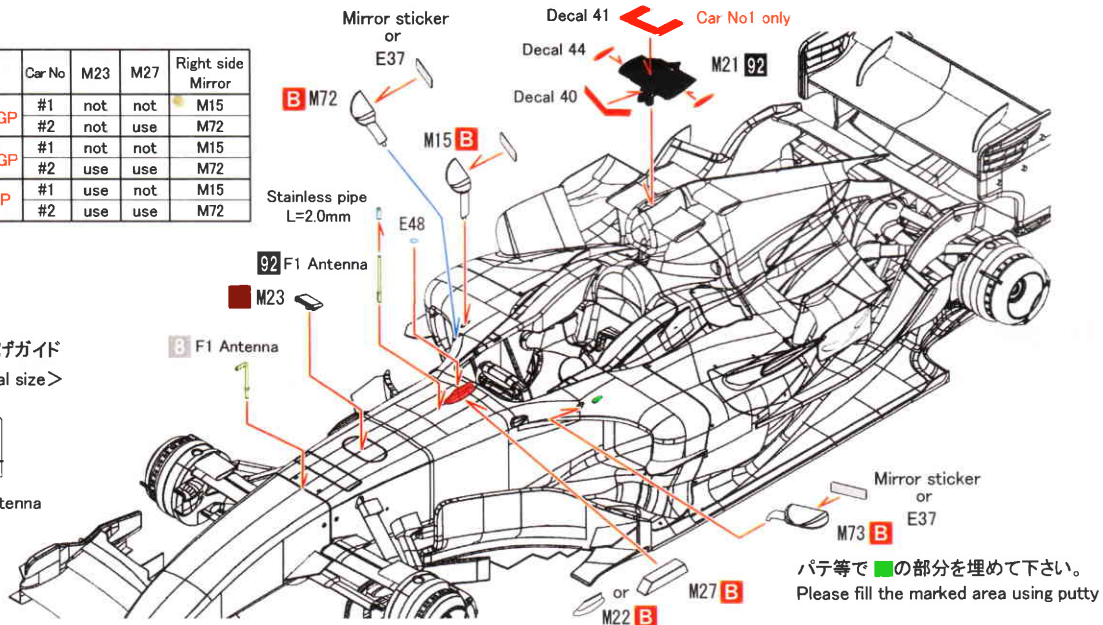
13

	Car No	M23	M27	Right side Mirror
BRAZILIAN GP	#1	not	not	M15
	#2	not	use	M72
JAPANESE GP	#1	not	not	M15
	#2	use	use	M72
CHINESE GP	#1	use	not	M15
	#2	use	use	M72

折り曲げガイド
<Actual size>



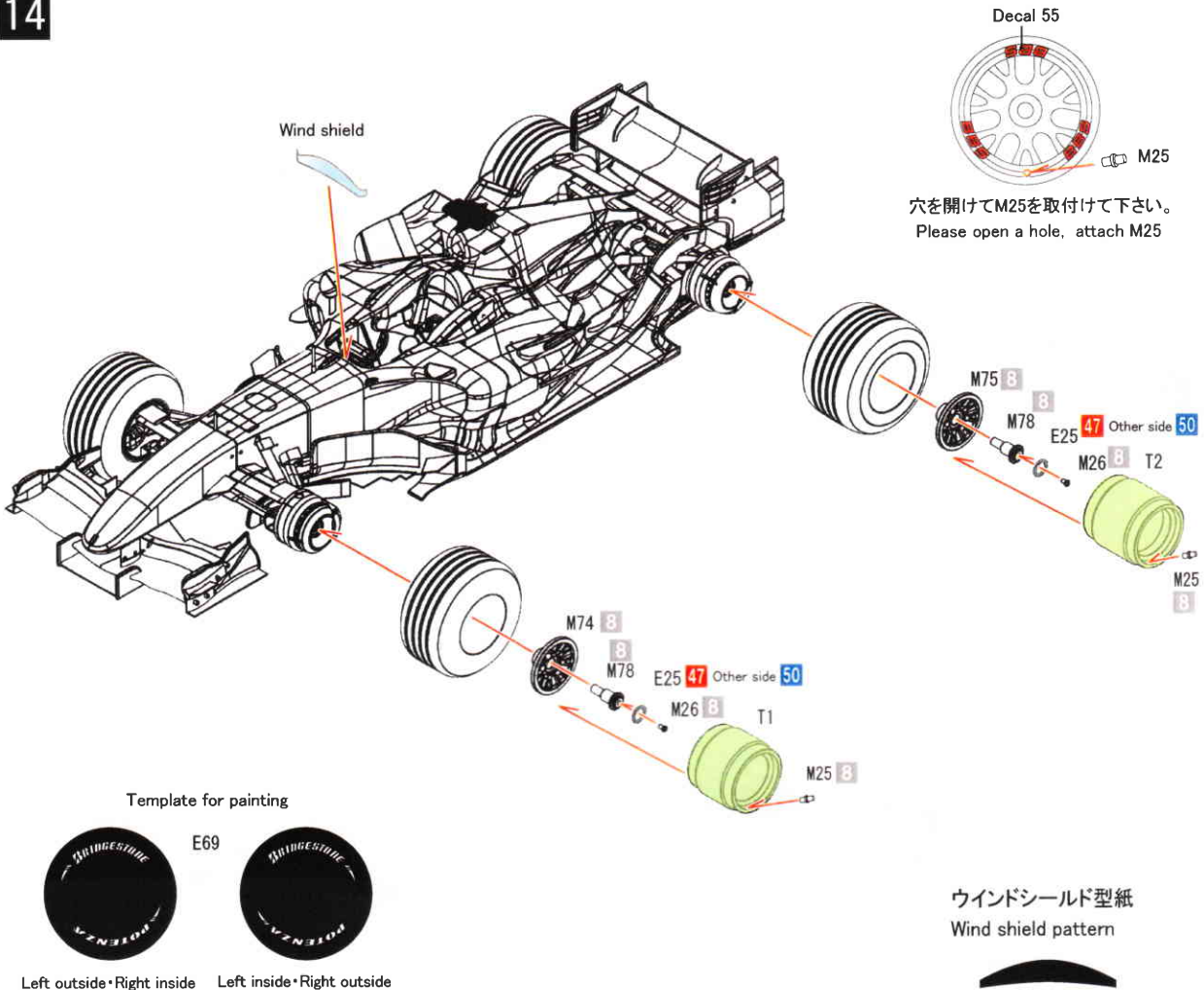
F1 Antenna



パテ等で 緑の部分 を埋めて下さい。
Please fill the marked area using putty

M22.M27は 赤い部分 を切取って取付けます。
Cut a red part and attach

14



穴を開けてM25を取付けて下さい。
Please open a hole, attach M25

Template for painting



Left outside • Right inside Left inside • Right outside

ウィンドシールド型紙
Wind shield pattern



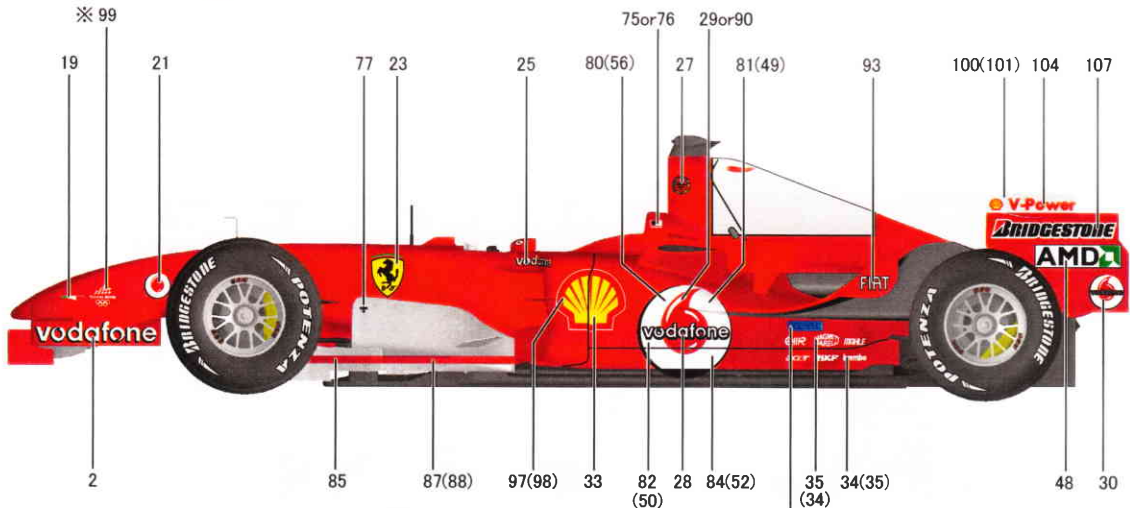
Photo etched plate



■ のパーツは使用しません。

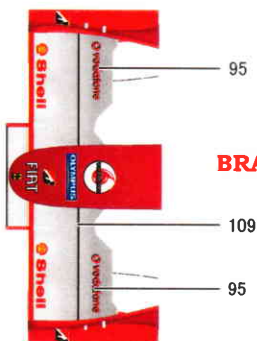
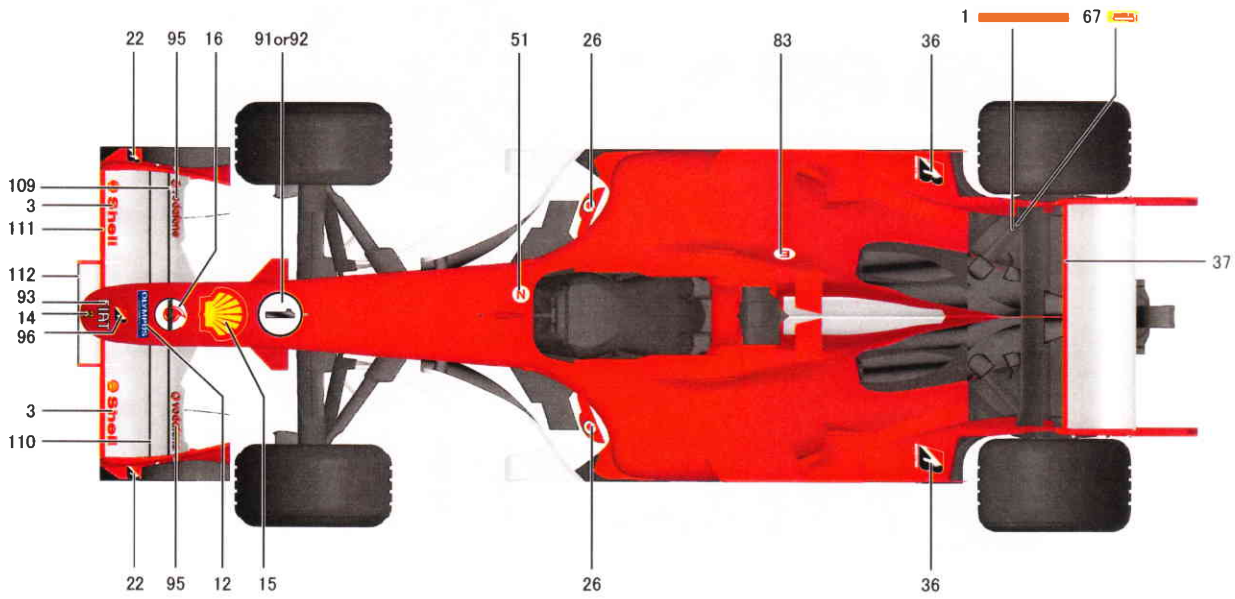
Do not use

※ Japanese GP only



※108

お手持ちの資料を参考に貼って下さい。
Please refer to the material which you have



BRAZILIAN GP

109

95



92

92