

1/20 Scale Multi-Material Kit

Ferrari 248F1



**FRENCH GP
GERMAN GP**

#5 Michael SCHUMACHER

#6 Felipe MASSA

INSTRUCTIONS

5-22-23 Hokima, Adachi-ku, Tokyo 121-0064

Phone: 81-3-5851-2522 Fax: 81-3-5851-2524

URL: <http://www.modelfactoryhiro.com>

E-mail: cus@modelfactoryhiro.com



Parts List

RESIN PARTS

<input type="checkbox"/>	R1	コックピット	Cockpit	1
<input type="checkbox"/>	R2	モノコック	Monocoque	1
<input type="checkbox"/>	R3	フロントノーズ	Front nose	1
<input type="checkbox"/>	R4	シート	Seat	1
<input type="checkbox"/>	R5	アンダートレイ	Under tray	1
<input type="checkbox"/>	R6	リアカウル	Rear cowl	1

TURNED PARTS

<input type="checkbox"/>	H1	フロントホイール	Front wheel	2
<input type="checkbox"/>	H2	リアホイール A	Rear wheel A	2
<input type="checkbox"/>	H3	リアホイール B	Rear wheel B	2
<input type="checkbox"/>	H4	エキゾーストエンド	Exhaust end	2
<input type="checkbox"/>	H5	リアダンパー	Rear damper	1
<input type="checkbox"/>	H6	フロントアップライト	Front upright	2
<input type="checkbox"/>	H7	リアアップライト	Rear upright	2
<input type="checkbox"/>	H8	給油口	Quick filler	1
<input type="checkbox"/>	H9	センターロック	Center lock	4

CLEAR PARTS

<input type="checkbox"/>	C1	テールライト	Tail light	1
--------------------------	----	--------	------------	---

OTHERS

<input type="checkbox"/>	フロントタイヤ	Front tire	2
<input type="checkbox"/>	リアタイヤ	Rear tire	2
<input type="checkbox"/>	ミラーシール	Mirror sticker	1
<input type="checkbox"/>	クリアーシート	Clear sheet	1
<input type="checkbox"/>	スポンジ	Sponge rubber	2
<input type="checkbox"/>	洋白線	Nickel silver line	
	φ0.5mm		1
	φ0.8mm		1
<input type="checkbox"/>	ステンレスパイプ	Stainless pipe	
	φ0.8mm		2
	φ1.0mm		1
<input type="checkbox"/>	真鍮線	Brass line	1
<input type="checkbox"/>	プラグコード(黒)	Plug cord(black)	1
	φ0.3mm		1
	φ0.4mm		1
<input type="checkbox"/>	クリアーチューブ	Clear tube	1
<input type="checkbox"/>	銀糸	Silver thread	1
<input type="checkbox"/>	ネジ(黒)	Screw(black)	15
<input type="checkbox"/>	ネジ(銀)	Screw(silver)	2
<input type="checkbox"/>	シートベルトセット	Seat belt set	1
	(Photo etched plate, ribbon, instructions, sticker)		
<input type="checkbox"/>	エッチング	Photo etched plate	1
<input type="checkbox"/>	デカール	Decal	3
<input type="checkbox"/>	コイルスプリング	Coil spring	1
<input type="checkbox"/>	虫ピン	Insect pin	1
<input type="checkbox"/>	リベット	Rivet	6
<input type="checkbox"/>	アルミシート	Aluminum sheet	1
<input type="checkbox"/>	木目シール	Grain sticker	1

デカールはファイル等に入れて別途に保存して下さい。
 デカールに白い粉末が付いている物がありますが、品質には問題ありません。
 Preserve decals in other files for keep their condition.
 Even if white powder is attached to decals, there is no problem.

注意

本製品は、中級者以上を対象とした組立てキットです。
 このキットには、尖った部品や小さな部品が含まれています。
 子供の誤飲や怪我、又ビニール袋による窒息などの事故にご注意ください。
 塗料、工具、接着剤等は、説明書に従い正しくお使い下さい。

CAUTION

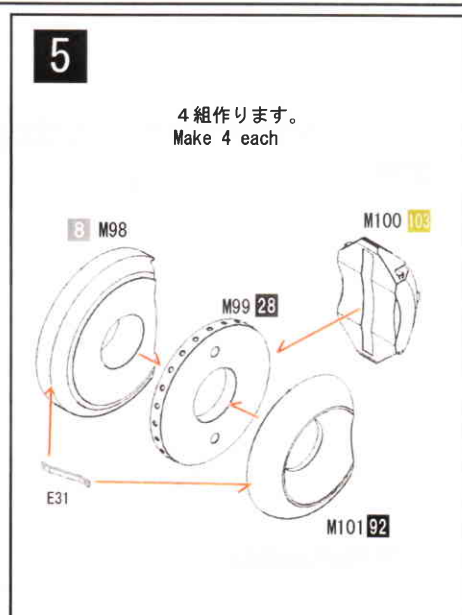
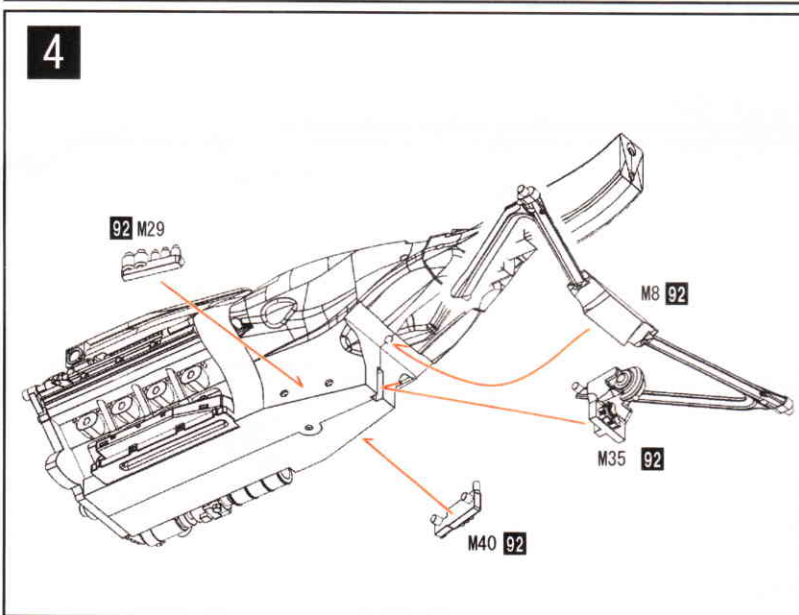
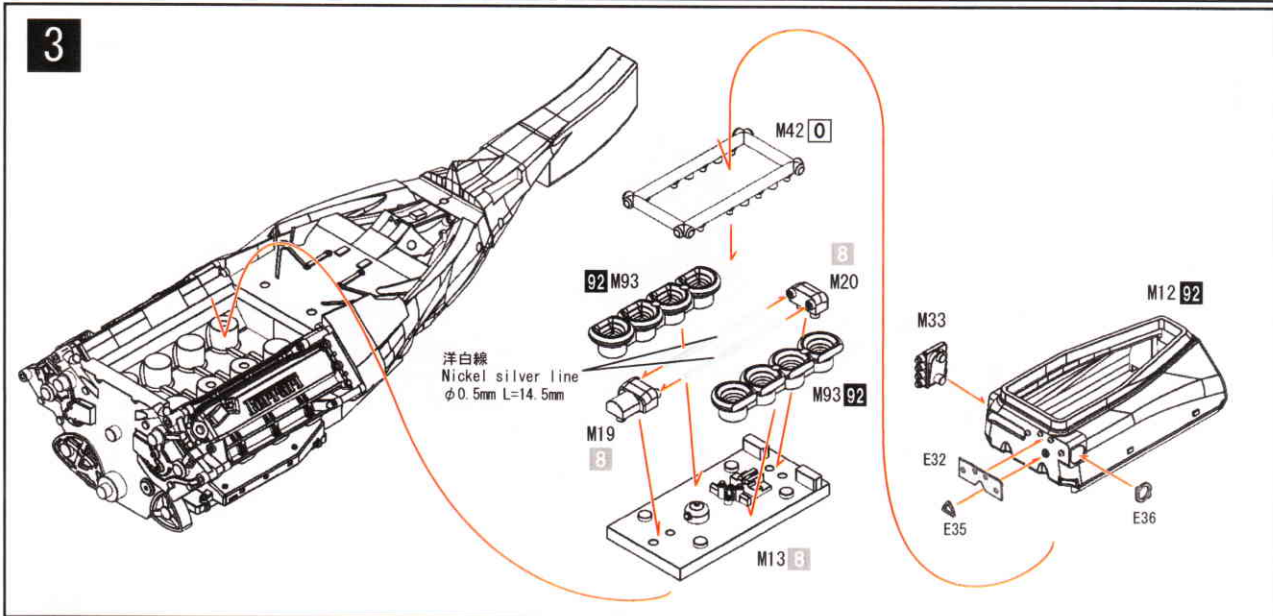
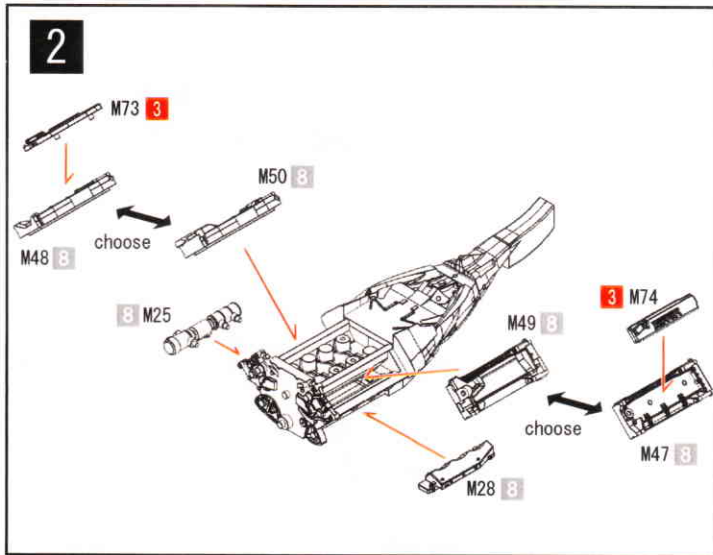
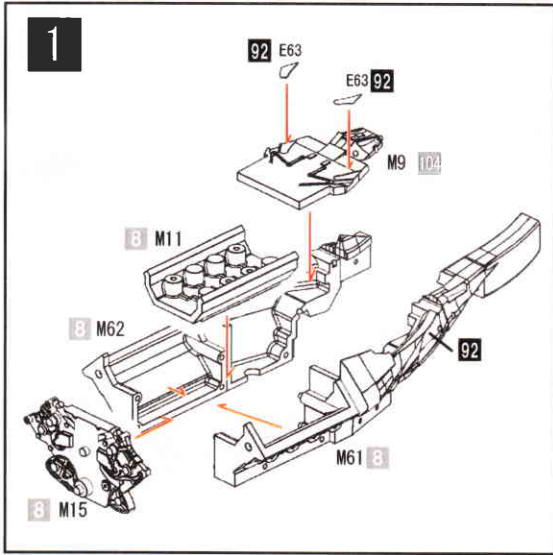
This kit is intended for over 16 years old.
 Small parts and sharp parts are included, so keep away from reach of children.
 Read carefully each instruction before use tools, cutter, adhesive, etc.

Color table

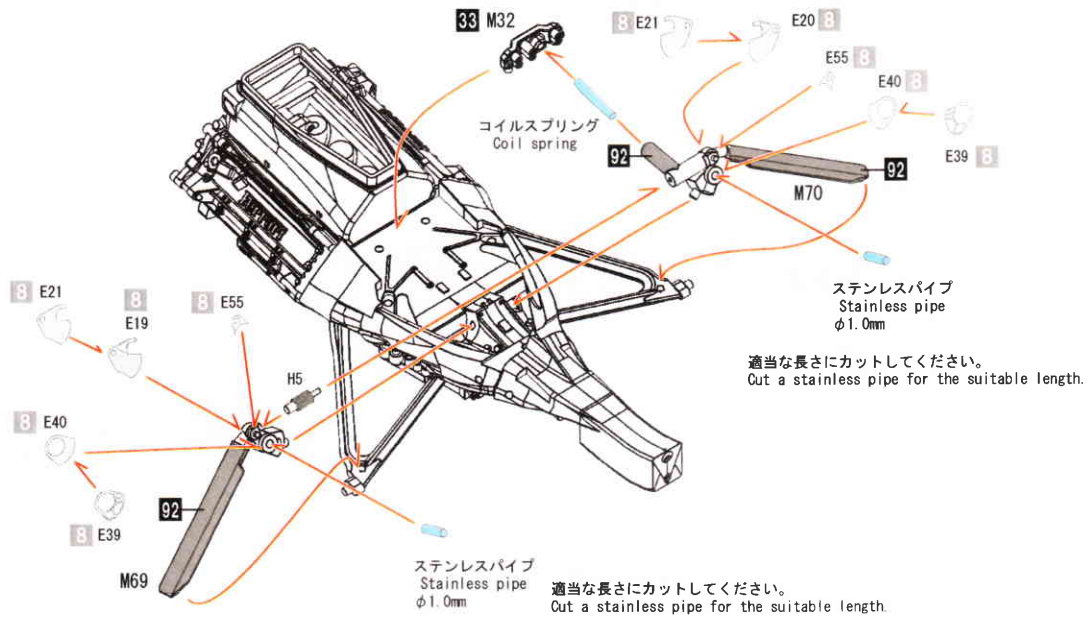
(注) この説明書ではグンゼ産業
 (GSIクレオス)のMr. Colorを使用しています。
 notice. The color, using on this instruction
 is Mr. color, from GUNZE SANGYO(GSI CREOS).

<input type="checkbox"/>	0	磨き出し	Polish	<input type="checkbox"/>	50	クリアーブルー	clear blue
<input type="checkbox"/>	1	白	white	<input type="checkbox"/>	65	インディブルー	Indy blue
<input type="checkbox"/>	2	黒	black	<input type="checkbox"/>	66	デイトナグリーン	Daitona green
<input type="checkbox"/>	3	レッド	red	<input type="checkbox"/>	92	半ツヤ黒	semi gloss black
<input type="checkbox"/>	4	イエロー	yellow	<input type="checkbox"/>	103	ガンステンレス	gun stainless
<input type="checkbox"/>	5	銀	silver	<input type="checkbox"/>	104	ガンクローム	gun chrome
<input type="checkbox"/>	10	銅	copper	<input type="checkbox"/>	158	スーパーイタリアンレッド	super Italian red
<input type="checkbox"/>	5	ブルー	blue	<input type="checkbox"/>	171	蛍光レッド	fluorescent red
<input type="checkbox"/>	28	黒鉄色	black iron	<input type="checkbox"/>	B	158 67% + 171 33%	
<input type="checkbox"/>	33	ツヤ消し黒	flat black	<input type="checkbox"/>	B	Reverse-side(inside) 92	
<input type="checkbox"/>	47	クリアーレッド	clear red	<input type="checkbox"/>	1	Reverse-side(inside) 92	

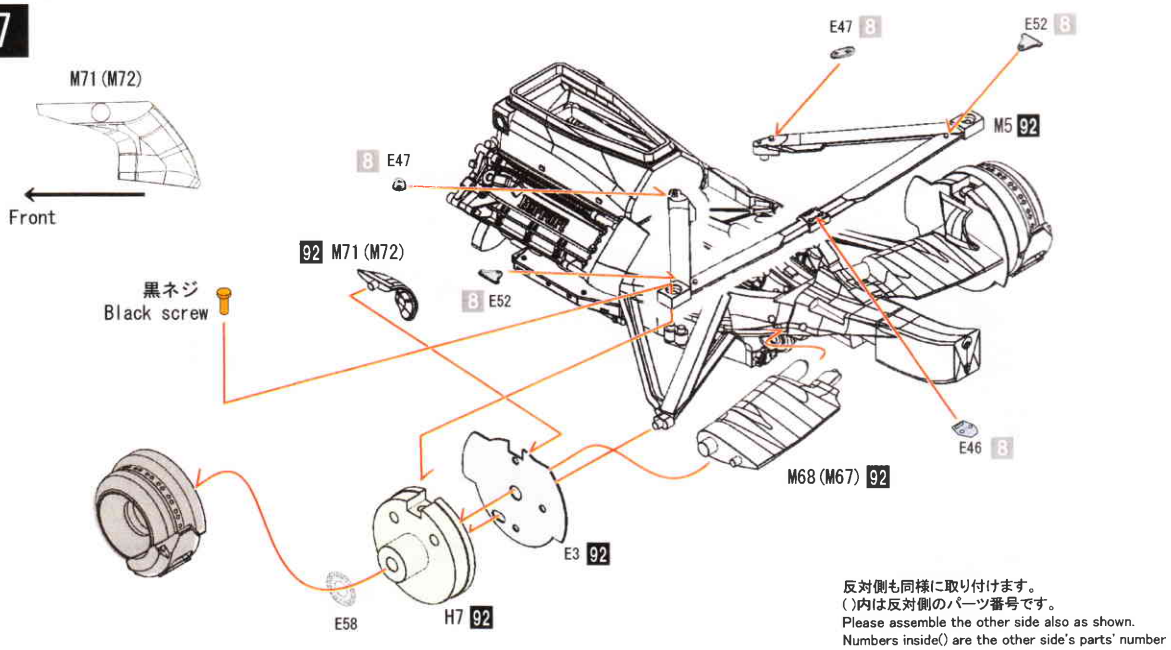
組み立て前に十分に仮組みを行って下さい。 Do carefully a temporary assembling.



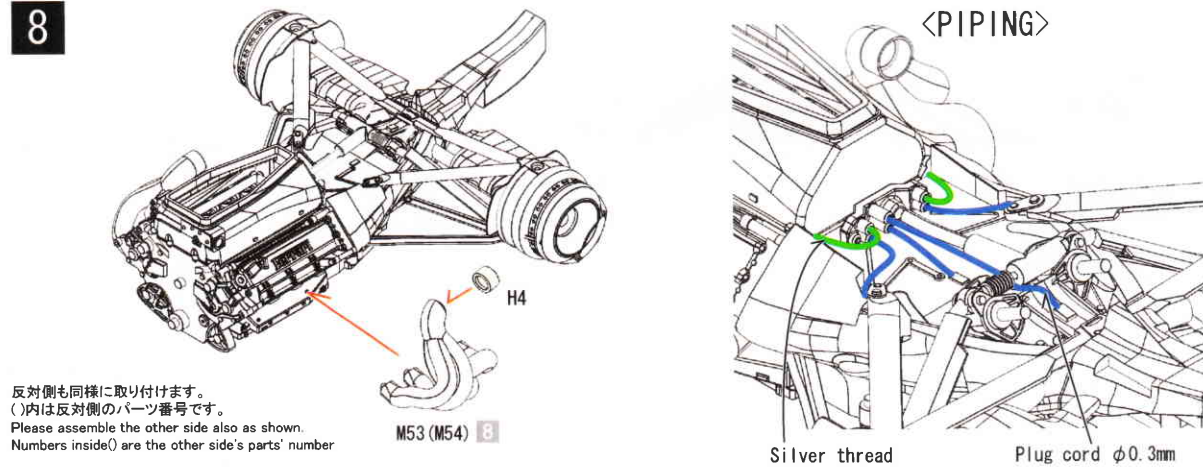
6



7

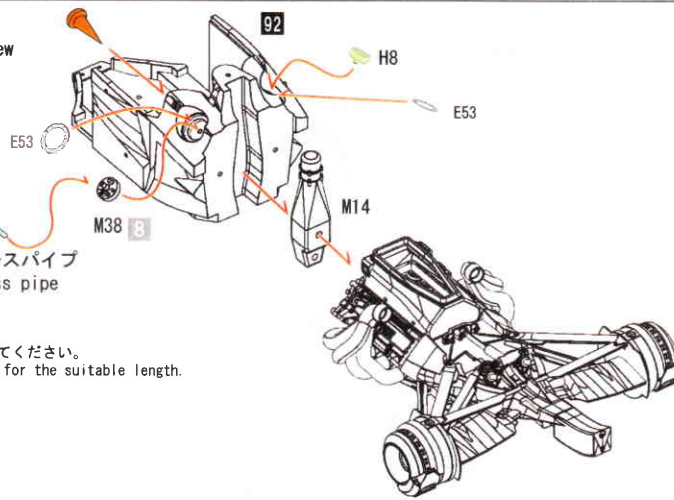


8



9

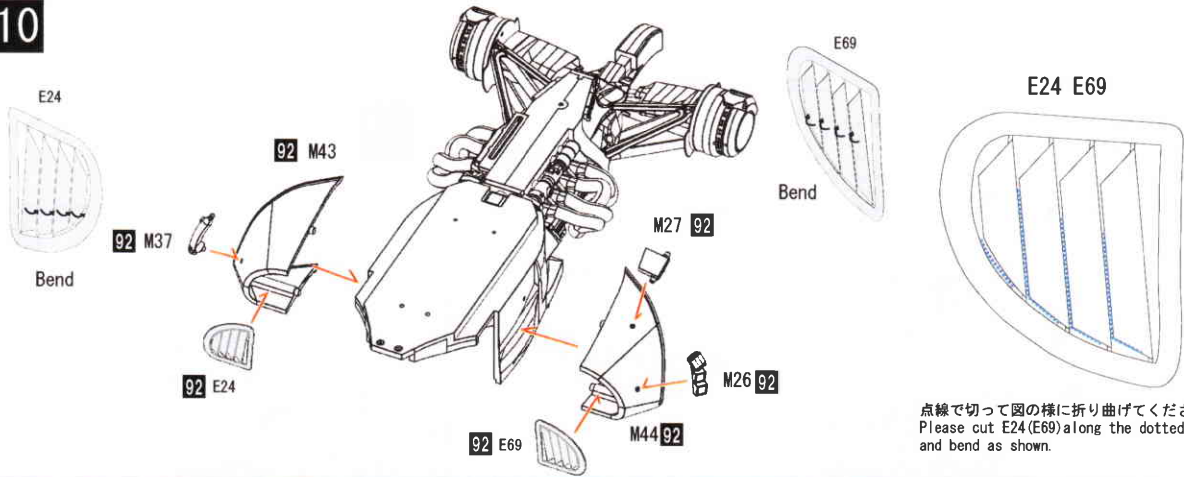
銀ネジ(鍋)
Silver screw
(pan)



ステンレスパイプ
Stainless pipe
φ1.0mm

適当な長さにカットしてください。
Cut a stainless pipe for the suitable length.

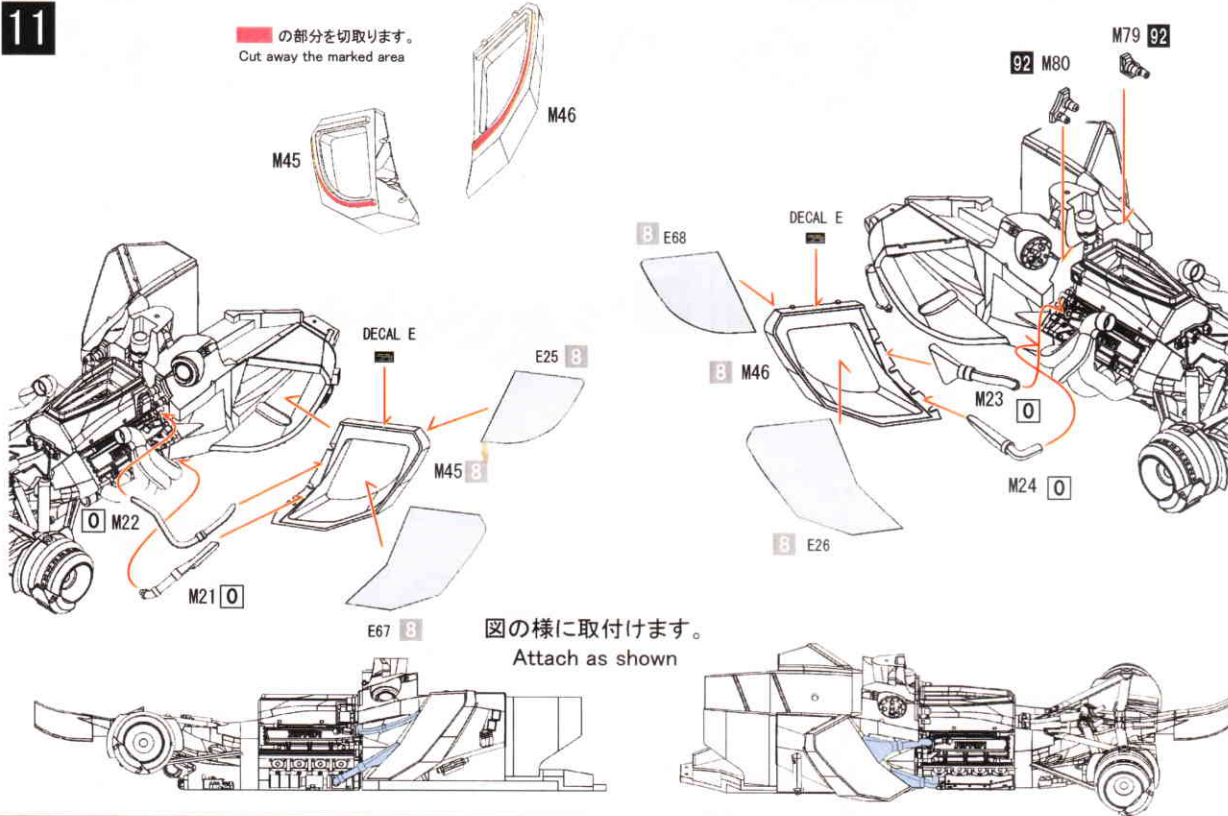
10



点線で切って図の様に折り曲げてください。
Please cut E24(E69) along the dotted line,
and bend as shown.

11

の部分を切取ります。
Cut away the marked area



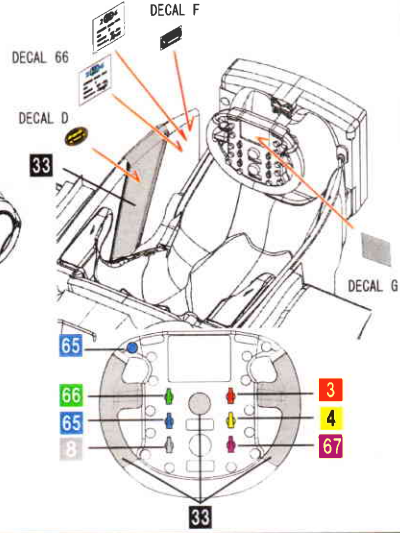
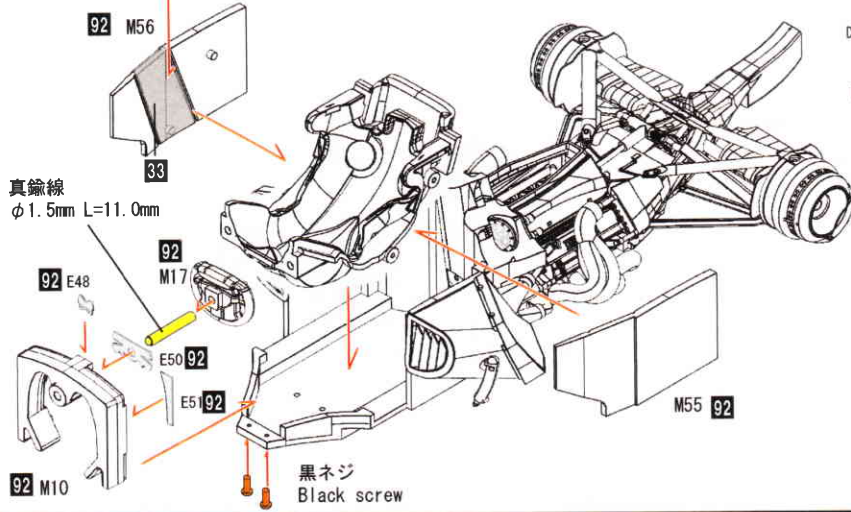
図の様に取付けます。
Attach as shown

12

DECAL D

別紙を参照してシートベルトを取り付けてください。
See the seat belt instructions and attach Seat belt

お手持ちの資料を参考に貼って下さい。
Please refer to the material which you have.



13

DECAL 52

DECAL C

DECAL 52

DECAL 70 (80)

DECAL 68 (83)

銀ネジ(皿)
Silver screw
(plate)

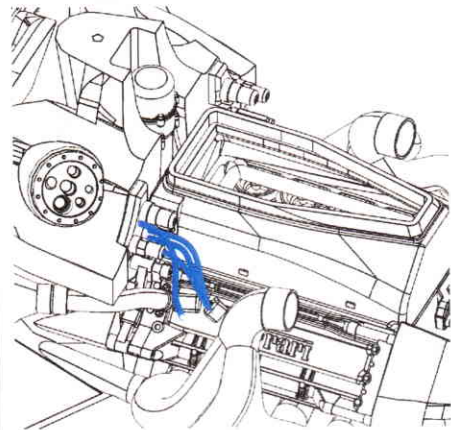
E60 Mirror sticker

M3 92

C1

14

<PIPING>



Plug cord $\phi 0.3\text{mm} \times 4$

反対側も同様に取り付けます。
Please assemble the other side also as shown.

15

E61

E61

E10

E11

E8

E8

92 M7

16

92 M36

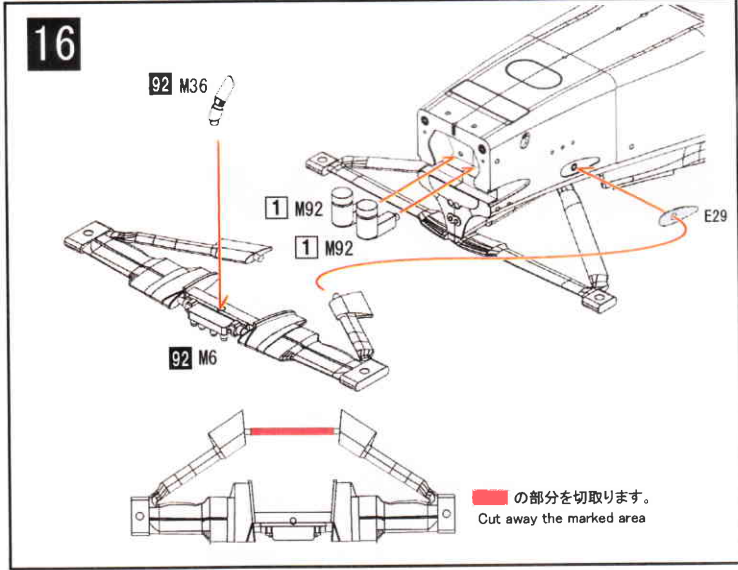
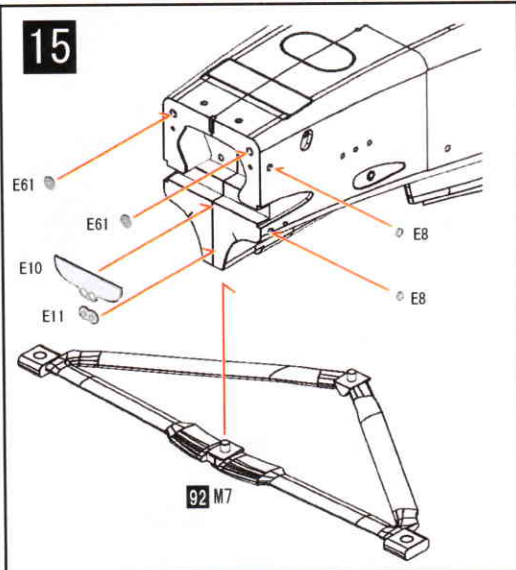
1 M92

1 M92

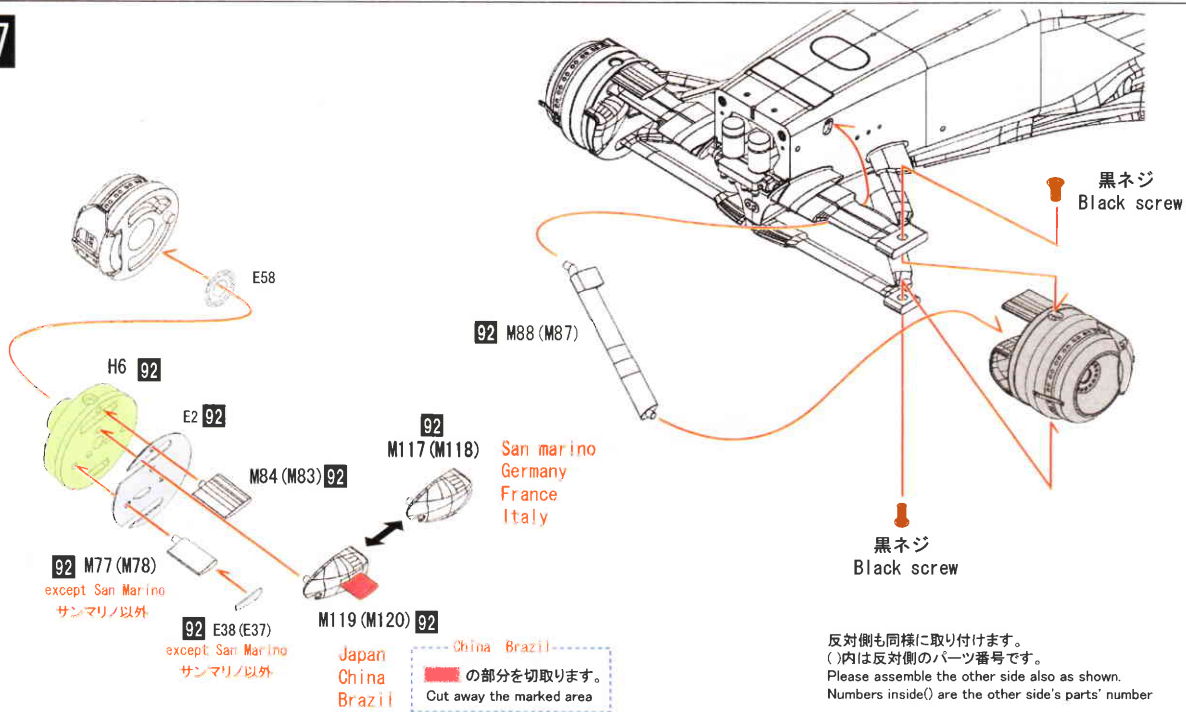
E29

92 M6

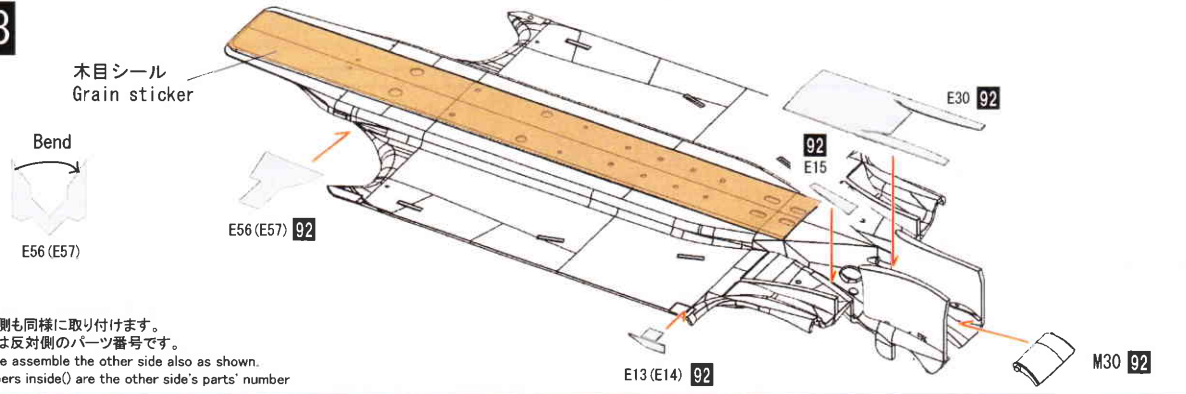
の部分を切り取ります。
Cut away the marked area



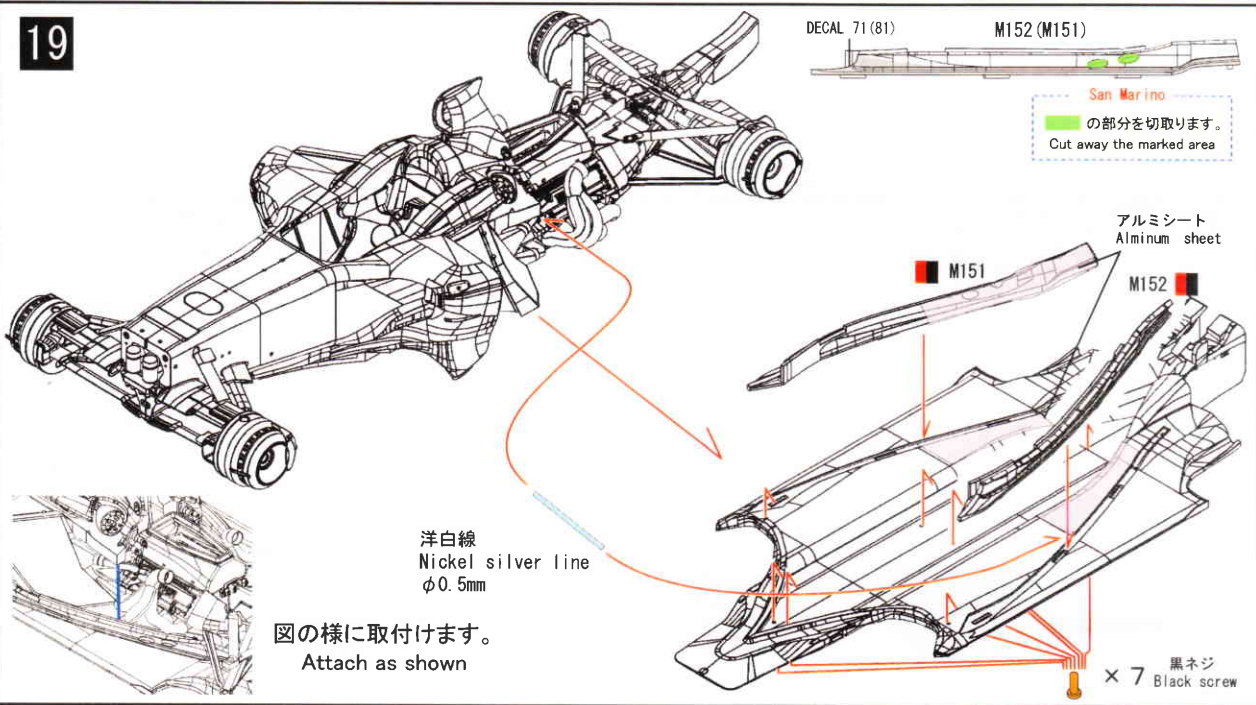
17

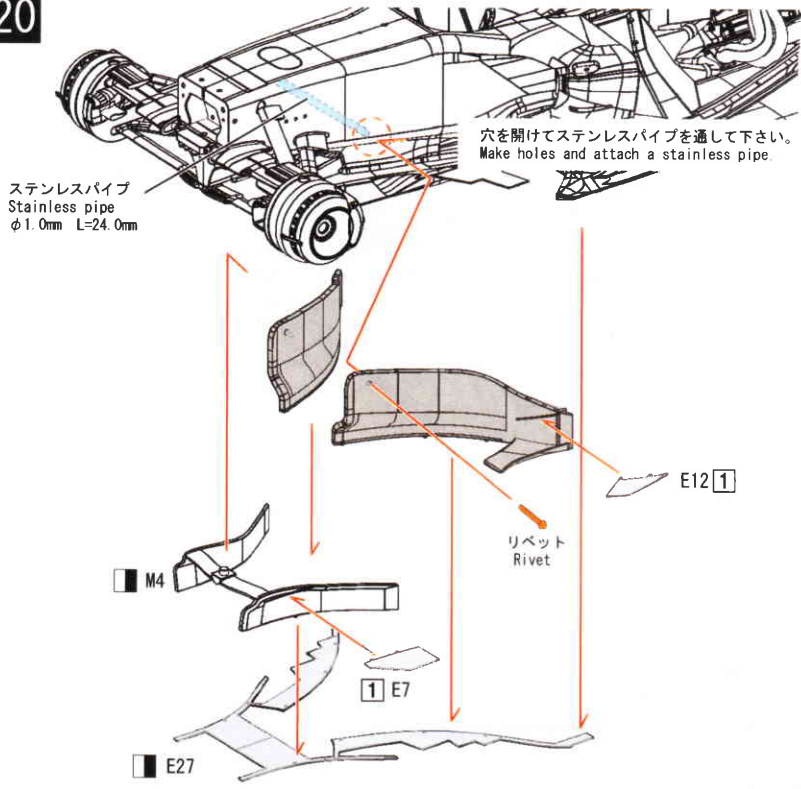


18

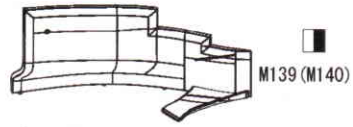


19





San Marino
Germany France

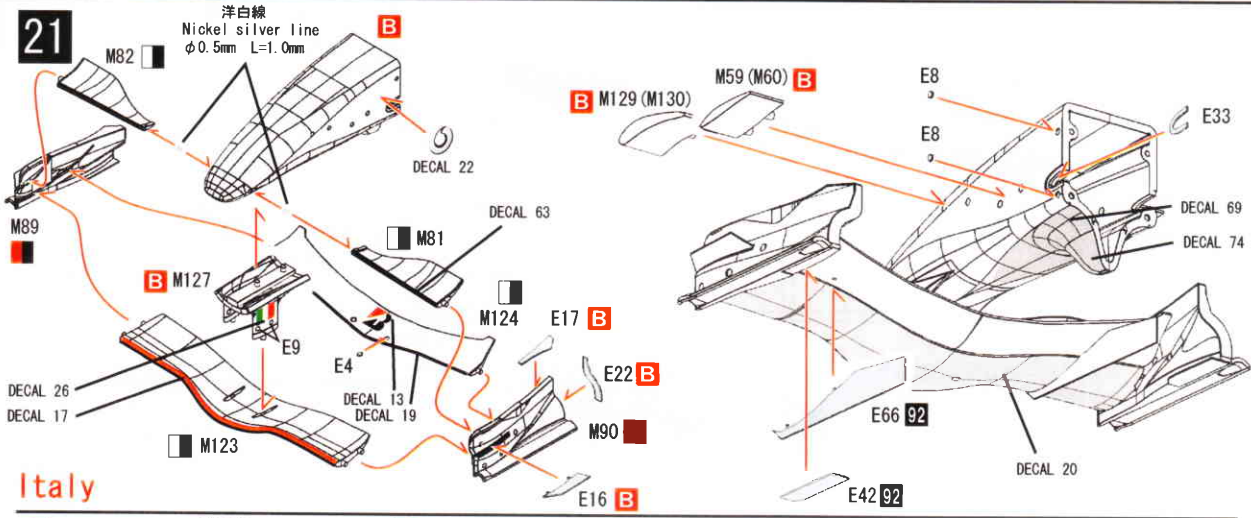


Italy

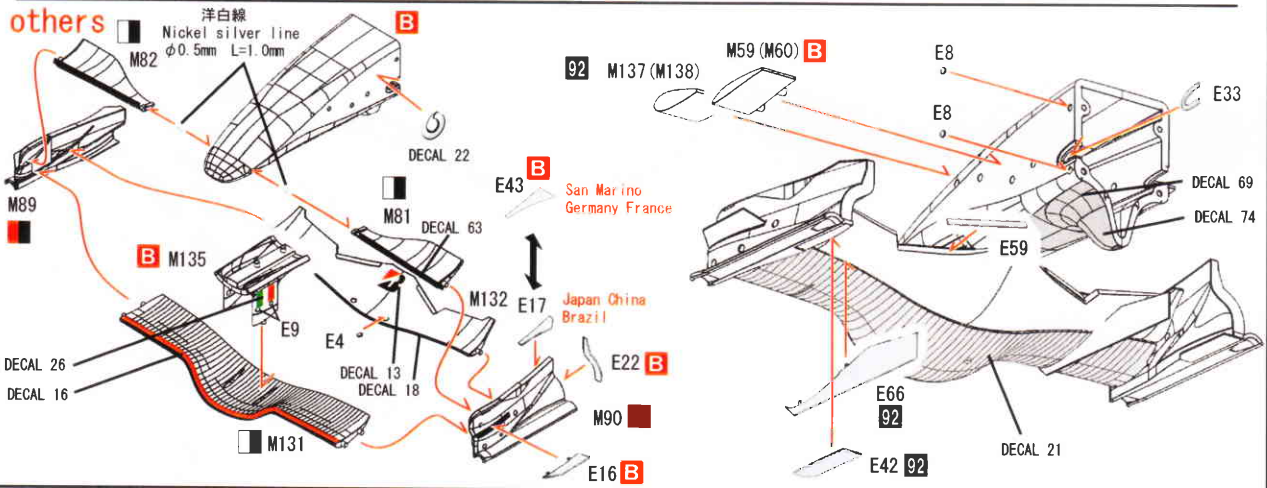


Japan China
Brazil

反対側も同様に取り付けます。
()内は反対側のパーツ番号です。
Please assemble the other side also as shown.
Numbers inside () are the other side's parts' number



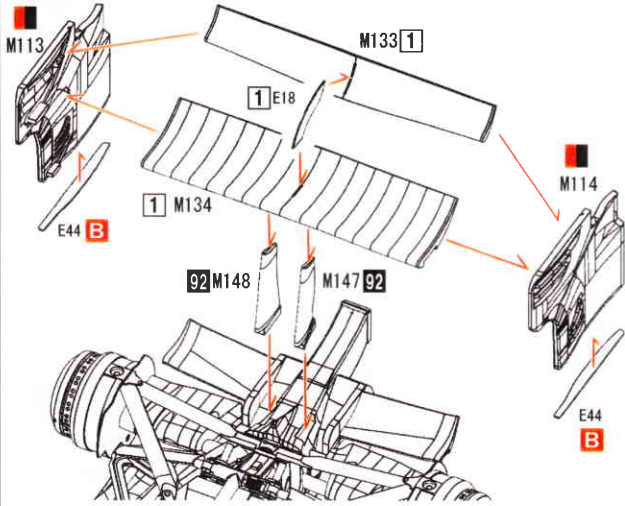
Italy



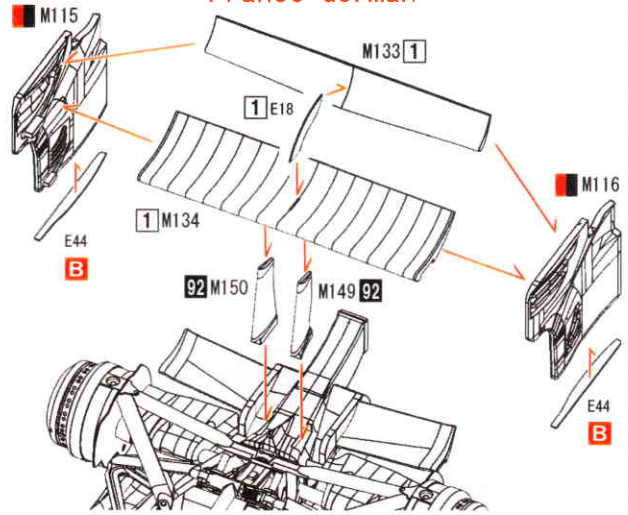
others

22

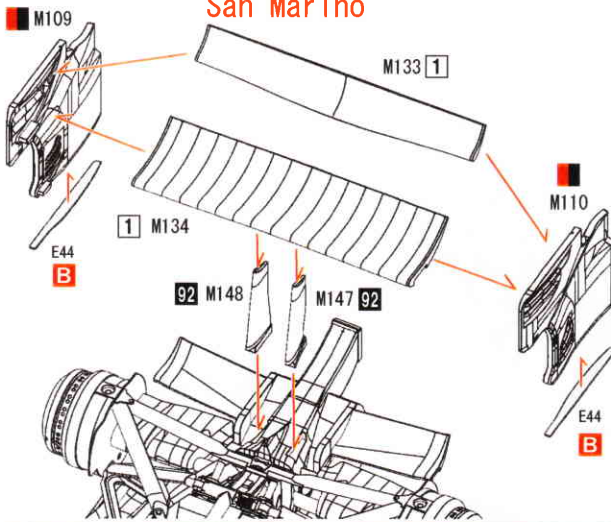
Japan China Brazil



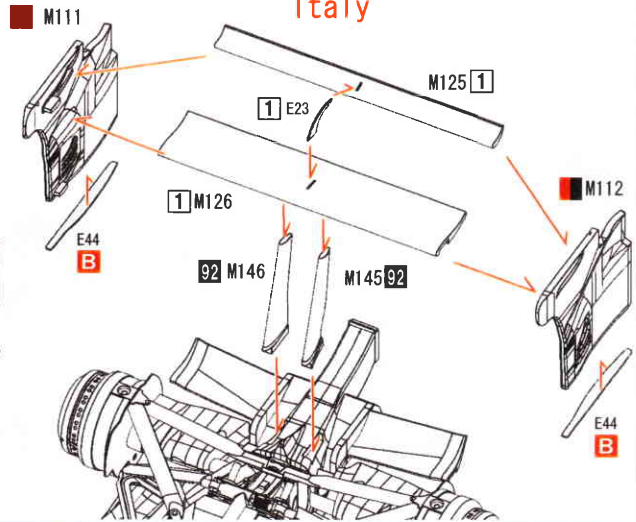
France German



San Marino

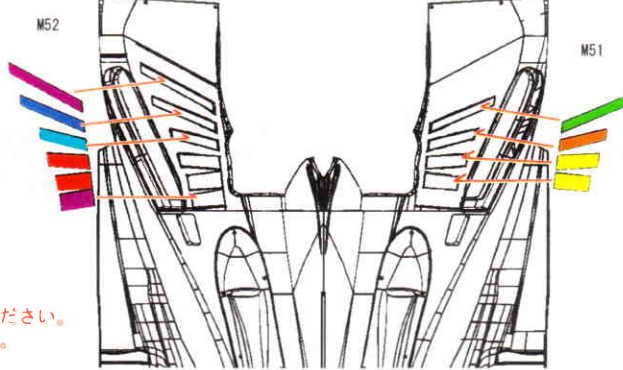
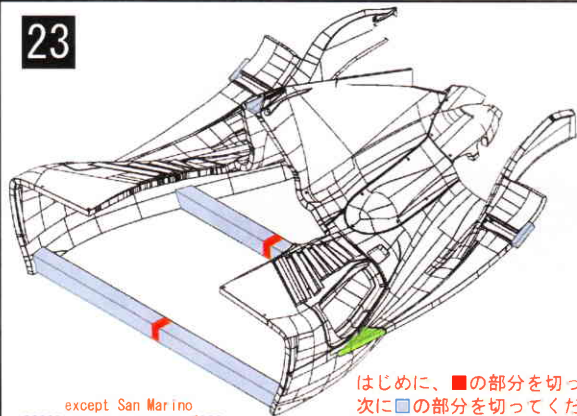


Italy



23

M51とM52を取り付け、パテ等で溝を埋めてください。
Please attach M51 and M52, then fill in the grooves with putty



はじめに、■の部分を切ってください。
次に□の部分を切ってください。
First, cut the ■ area.
After that cut away the □ area.

except San Marino
サンマリノ以外
の部分を切取ります。
Cut the marked area

LOUVER

- France Italy China Brazil
- Italy China Brazil
- German Italy Japan China Brazil
- Don't use 使用しません
- except Japan 日本以外は使用
- only San marino サンマリノのみ使用
- all version 全てのバージョンで使用

	left	right		left	right
San Marino	4	0	Japan	6	2
France	3	3	China	2	2
Germany	4	2	Brazil	2	2
Italy	2	2			

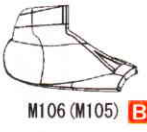
24

San Marino



M104 (M103) B

China

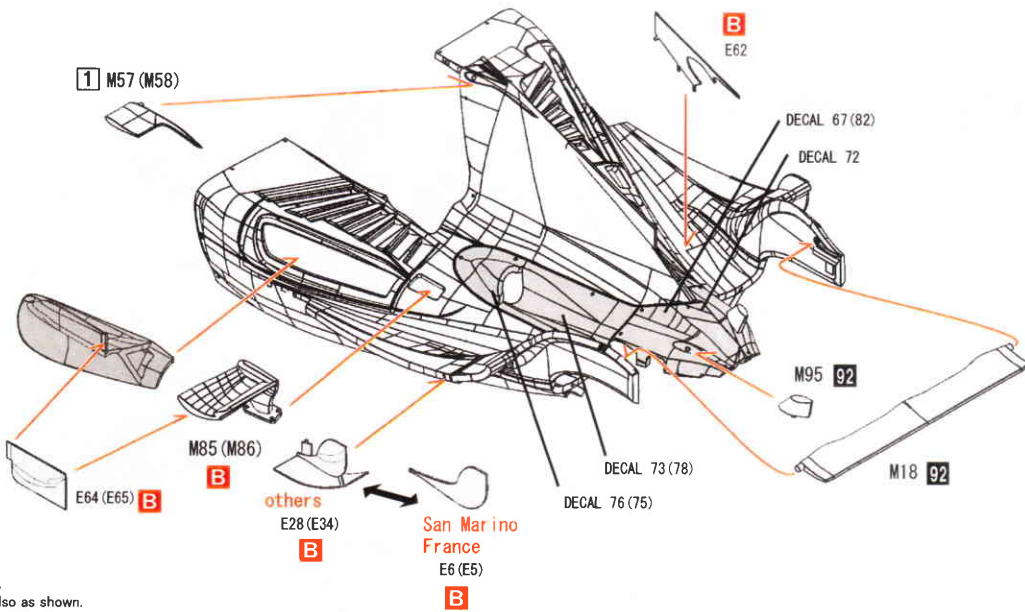


M106 (M105) B

others



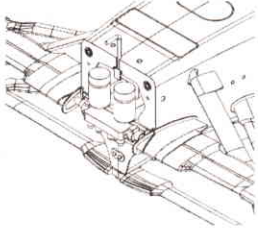
M108 (M107) B



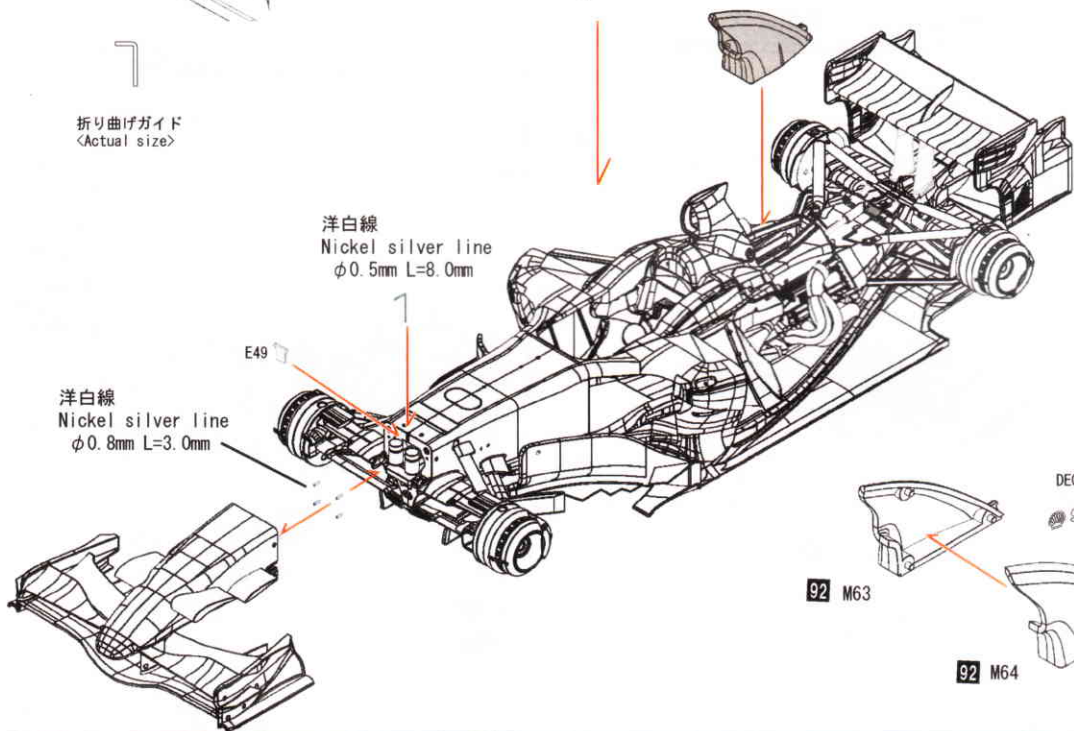
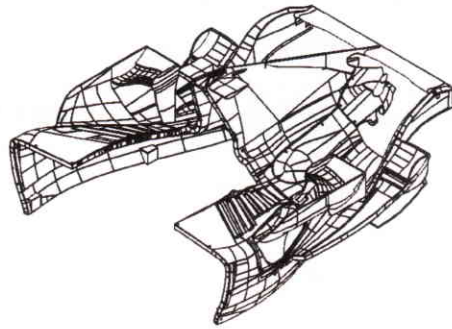
反対側も同様に取り付けます。
 ()内は反対側のパーツ番号です。
 Please assemble the other side also as shown.
 Numbers inside () are the other side's parts' number

25

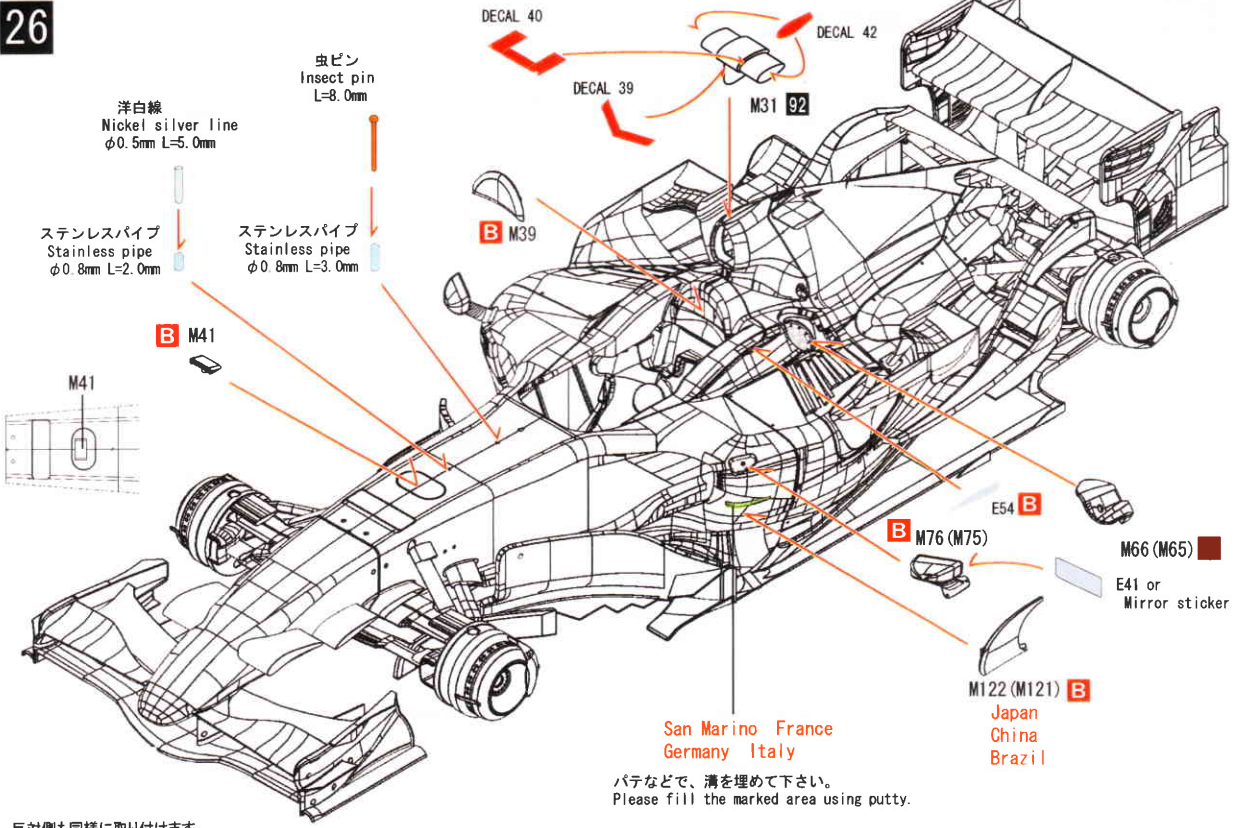
Attach as shown
 図の様に取付けて下さい。



折り曲げガイド
 <Actual size>



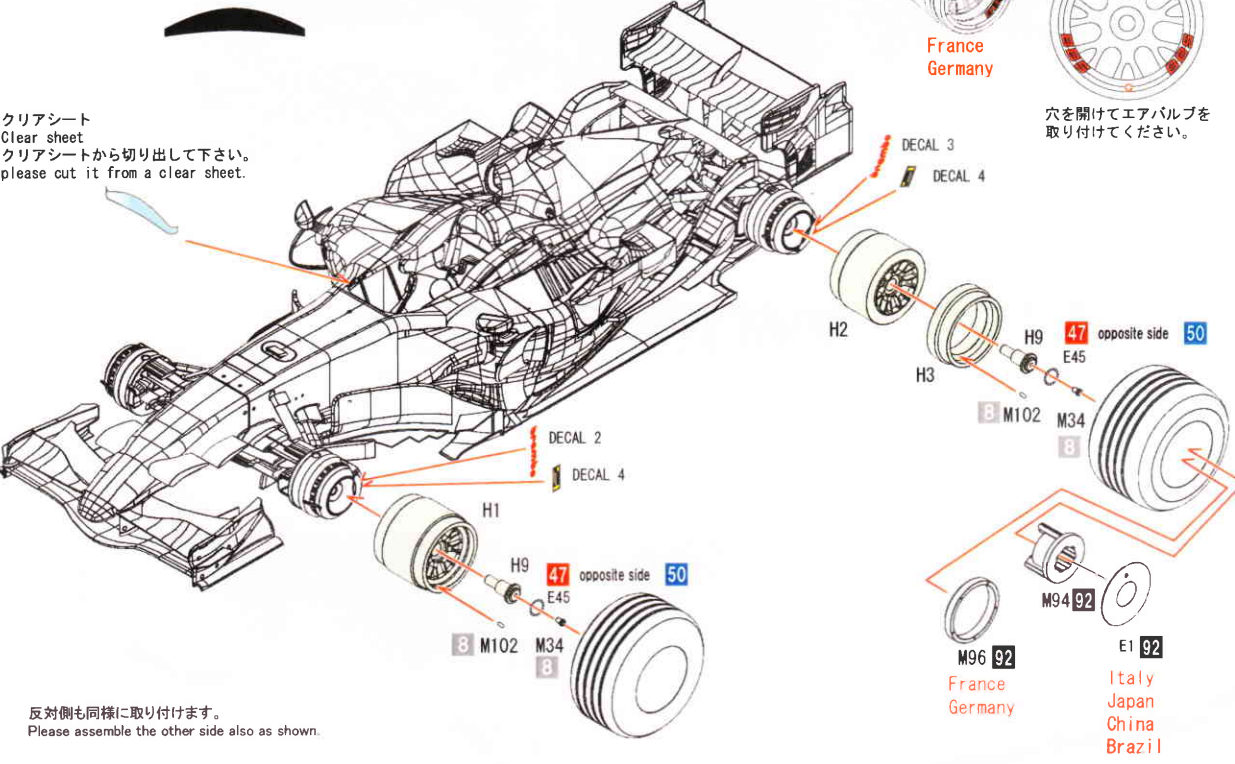
26



反対側も同様に取り付けます。
 ()内は反対側のパーツ番号です。
 Please assemble the other side also as shown.
 Numbers inside () are the other side's parts' number

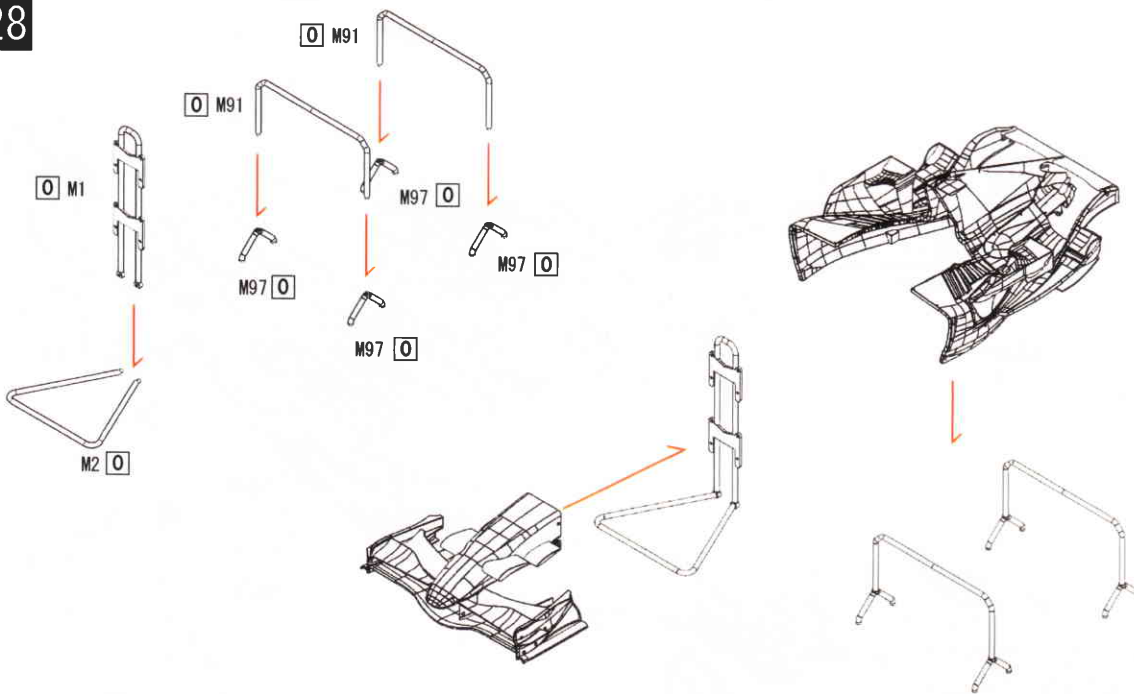
27

ウインドシールド型紙
 Wind shield pattern



反対側も同様に取り付けます。
 Please assemble the other side also as shown.

スポンジはスペーサーとして使ってください。
 Please use sponge rubbers as spacers.



お手持ちの資料を参考に貼ってください。

