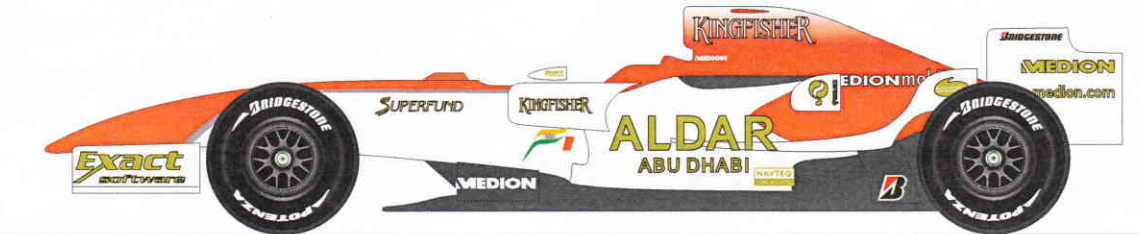


STUDIO27 HP LIMITED

1/20 scale Multimedia kit

FORCE INDIA VJM01

Winter TEST 2008



組立説明図

ASSEMBLY INSTRUCTIONS

製作上の注意

- ・レジンパーツは、組立、塗装前に離型剤等で洗浄して下さい。
- ・組立には、瞬間接着剤、エポキシ系ボンドをご使用下さい。
- ・メタルパーツは、バリ、パーティングライン等を処理した後、プライマー、プラサフ等で下地処理をして下さい。
- ・各パーツの組立においては、入念に仮組みを行ってから接着して下さい。組立には、十分な削り合わせ等が必要な部分もありますので、十分ご注意ください。

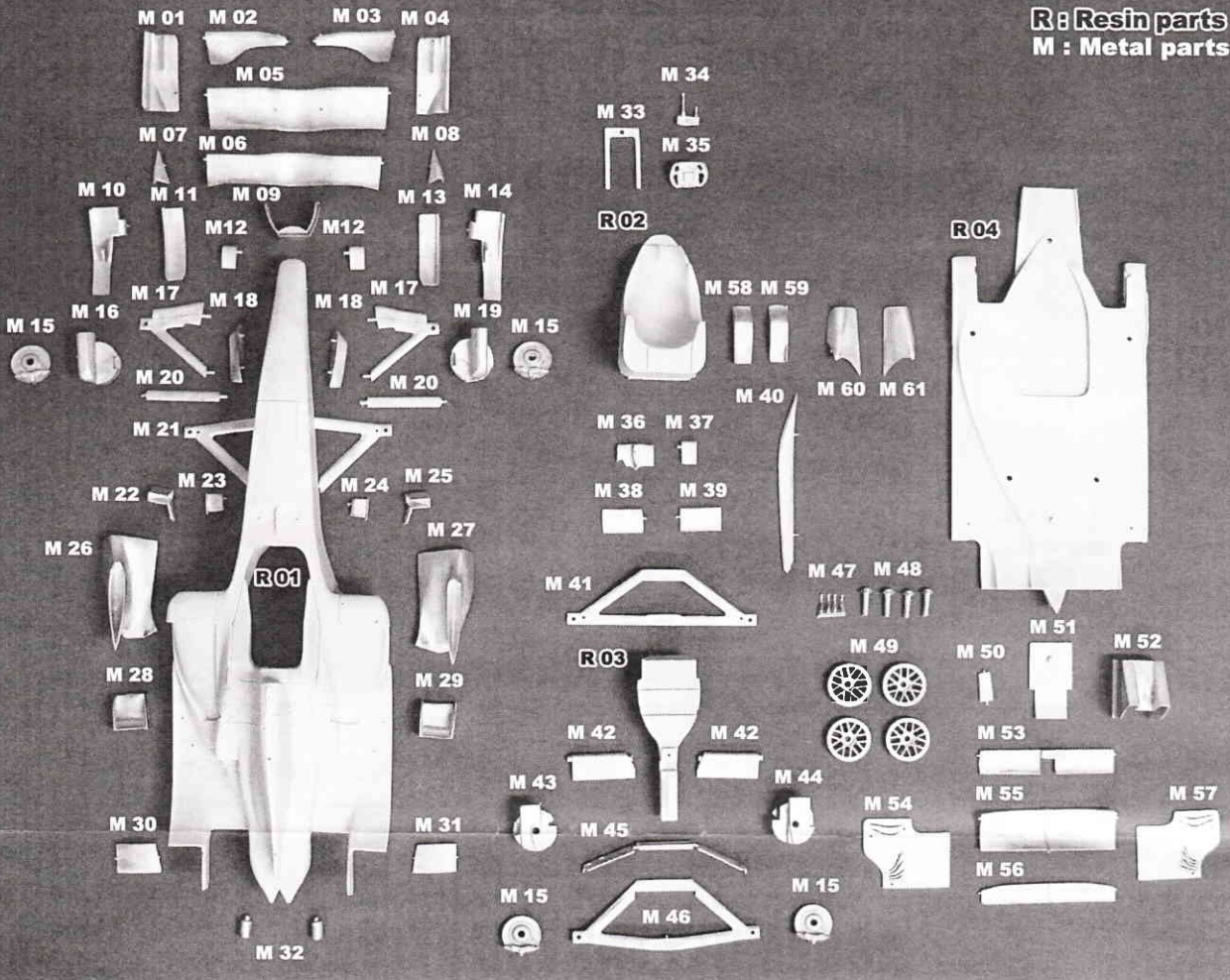
CAUTION

- ・ Read carefully and fully understand all instructions before assembly
- ・ Extra care should be taken when using tools to avoid personal injury
- ・ Read and follow the instructions supplied with paint and/or cement (not included)
- ・ Use epoxy or CA glue only
- ・ Assemble the kit away from the reach of children
- ・ Model car for collectors. Not suitable for under 18 years old

2008年 9月発売

Made in JAPAN

PARTS DETAIL



R : Resin parts
M : Metal parts

Other parts

FRONT TYRE	X 2	F-WHEEL RIM	X 2	SCREW	X 5
REAR TYRE	X 2	R-WHEEL RIM	X 2	MINI SCREW	X 8
CLEAR PARTS	X 1	ETCHING PARTS	X 1	<small>※E17~E19,E21,E22,E24,E25,E50~E53 は使いません。 E17~E19,E21,E22,E24,E25,E50~E53 not for use.</small>	

Paint guide

A METALLIC RED	D SILVER	G GOLD
B WHITE	E METALLIC GREY	H FLAT BLACK
C SEMI GLOSS BLACK	F GUN METAL (TS-38)	

CAUTION

※部品不足、不良以外のパーツ請求にはお応えできませんのでご了承下さい。
 また、表紙の発売日より1年経過したパーツ請求については応じられない場合もございますのであらかじめご了承下さい。
 ※ Replacement parts are available for shortage and sub-standard only.
 We may not comply with your replacement parts order after one year from release date.

● Limited Kit Information ●

ST27- HP LIMITED -
1/20 SPYKER JAPAN 2007
 ST27- HP LIMITED -
1/20 FORCE INDIA AUSTRALIA
 2008

ST27- HP LIMITED -
1/20 FORCE INDIA GERMAN
 2008

ご注文は弊社 HP より、直接お問い合わせ下さい。

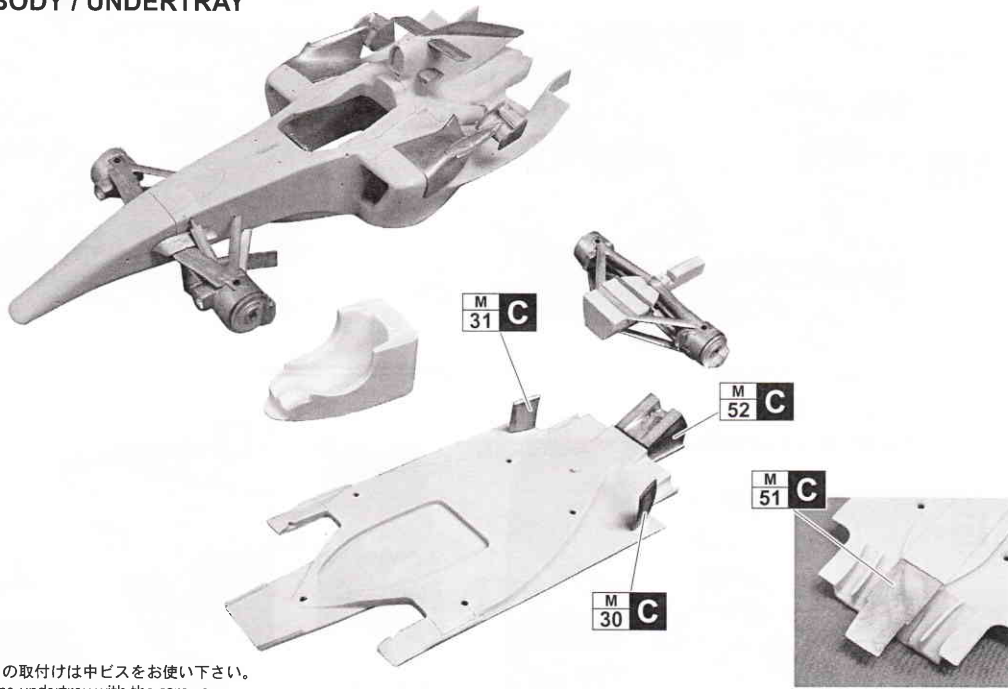
¥16,800 (税込)
 ¥16,800 (税込)

¥16,800 (税込)

TEL : 0466-33-6091
URL <http://www.studio27.co.jp>

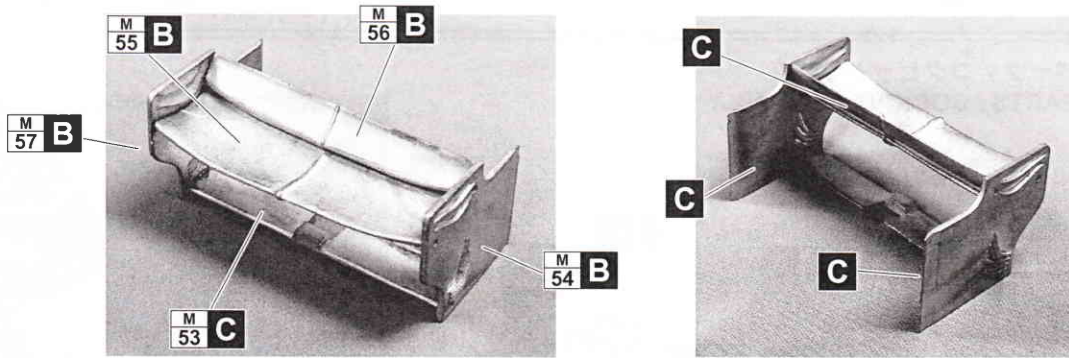
HP LIMITED FORCE INDIA TEST 2008

- ボディ / アンダ-トレイ取付け
- ATTACHING BODY / UNDERTRAY

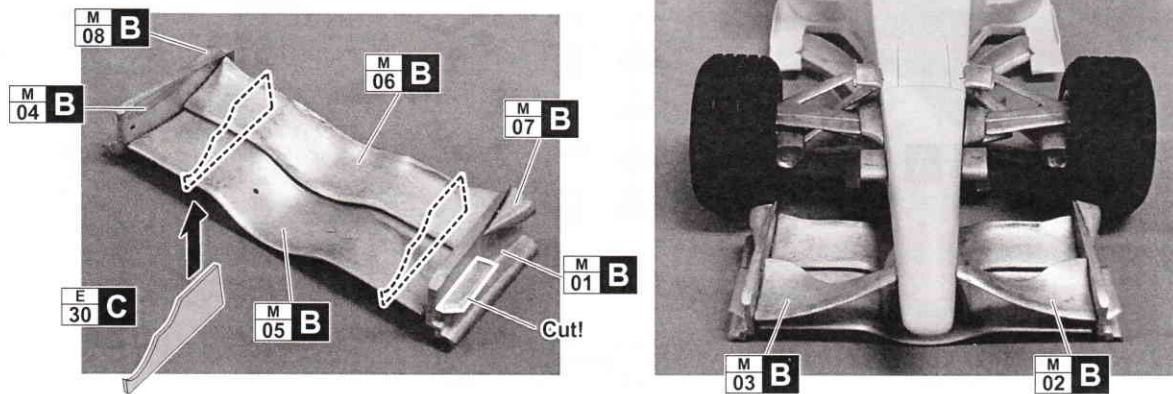


* ボディ-とアンダ-トレイの取付けは中ビスをお使い下さい。
 * Fix the body shell onto the undertray with the screws.

- リアウイングの組立
- REAR WING ASSEMBLY



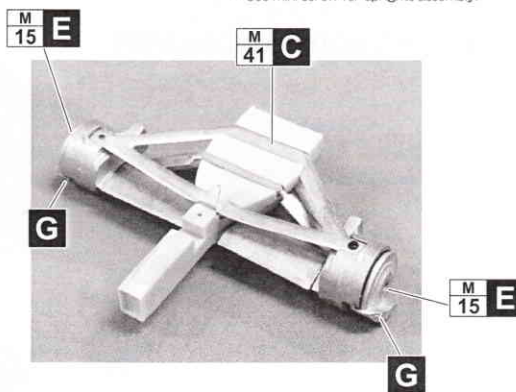
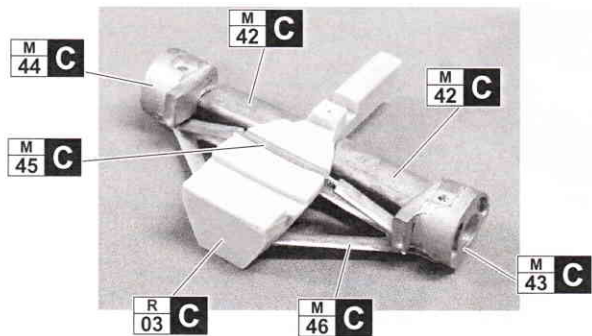
- フロントウイングの組立
- FRONT WING ASSEMBLY



組み立て説明 ASSEMBLY

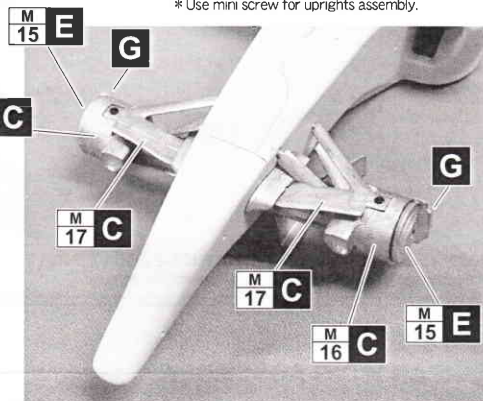
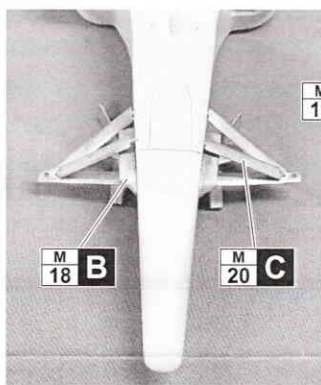
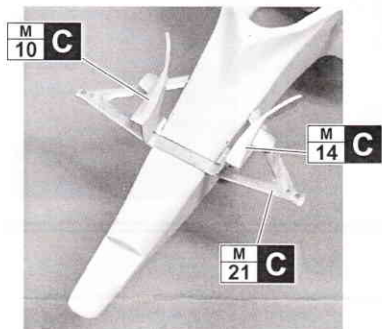
●リアセクションの組立 ●REAR SECTION ASSEMBLY

*アップライトの取付けには極小ビスをお使い下さい。
* Use mini screw for uprights assembly.

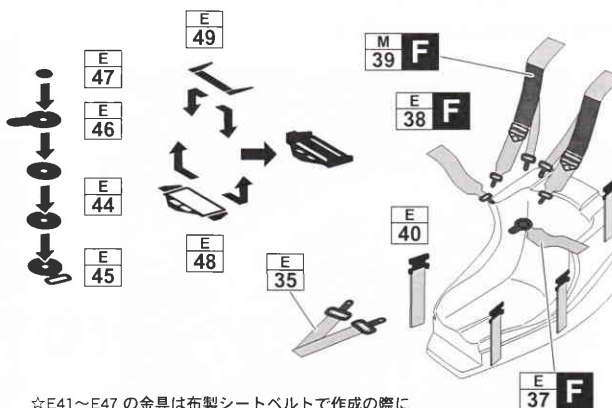
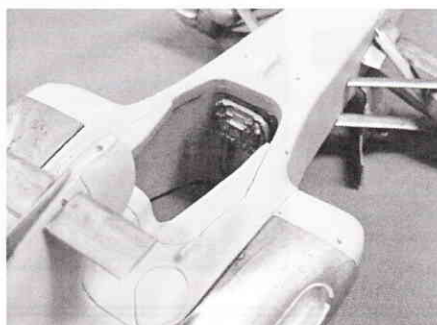
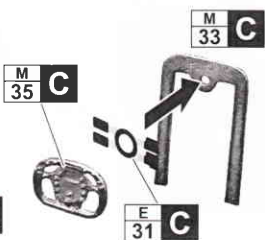
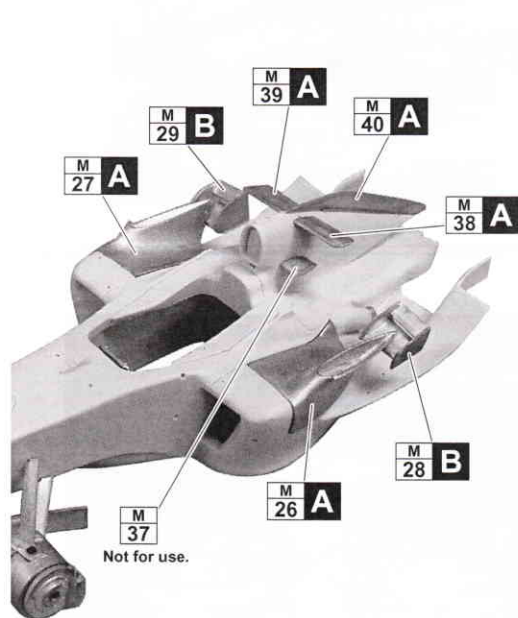


●リアセクションの組立 ●REAR SECTION ASSEMBLY

*アップライトの取付けには極小ビスをお使い下さい。
* Use mini screw for uprights assembly.



●ボディパーツ / コックピットの組立 ●BODY PARTS / COCKPIT ASSEMBLY



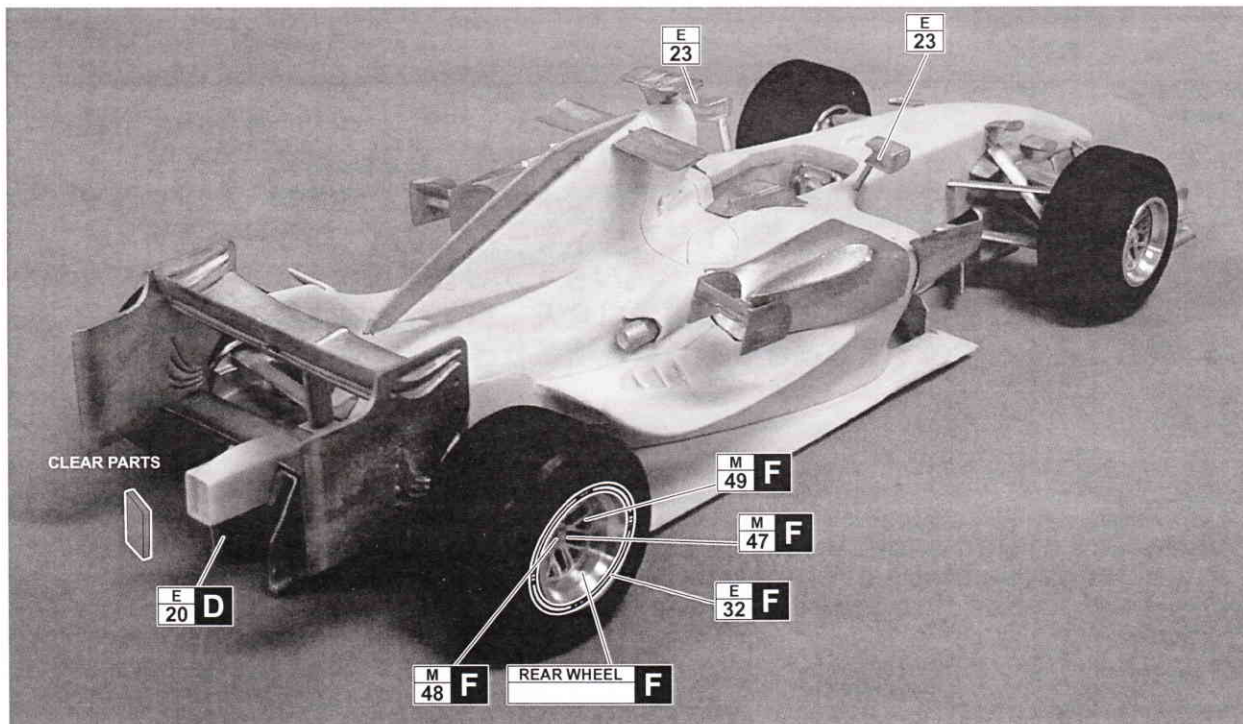
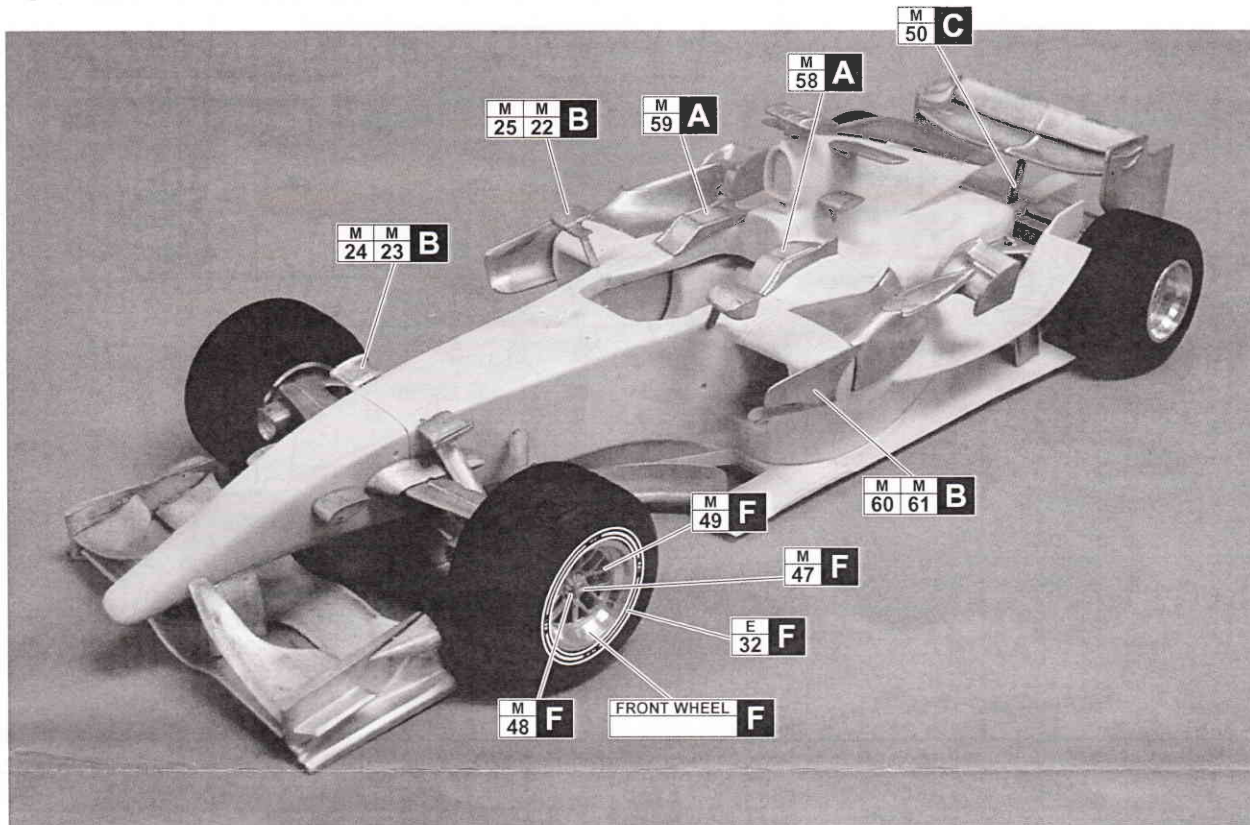
★ボディの塗装は、裏面のデカール貼付図を参照して下さい。
Refer to decal guide for body parts paint.

☆E41~E47の金具は布製シートベルトで作成の際にご使用下さい。

★E41~E47 are optional parts.

HP LIMITED FORCE INDIA TEST 2008

- 各パーツの取付け
- OTHER PARTS ASSEMBLY



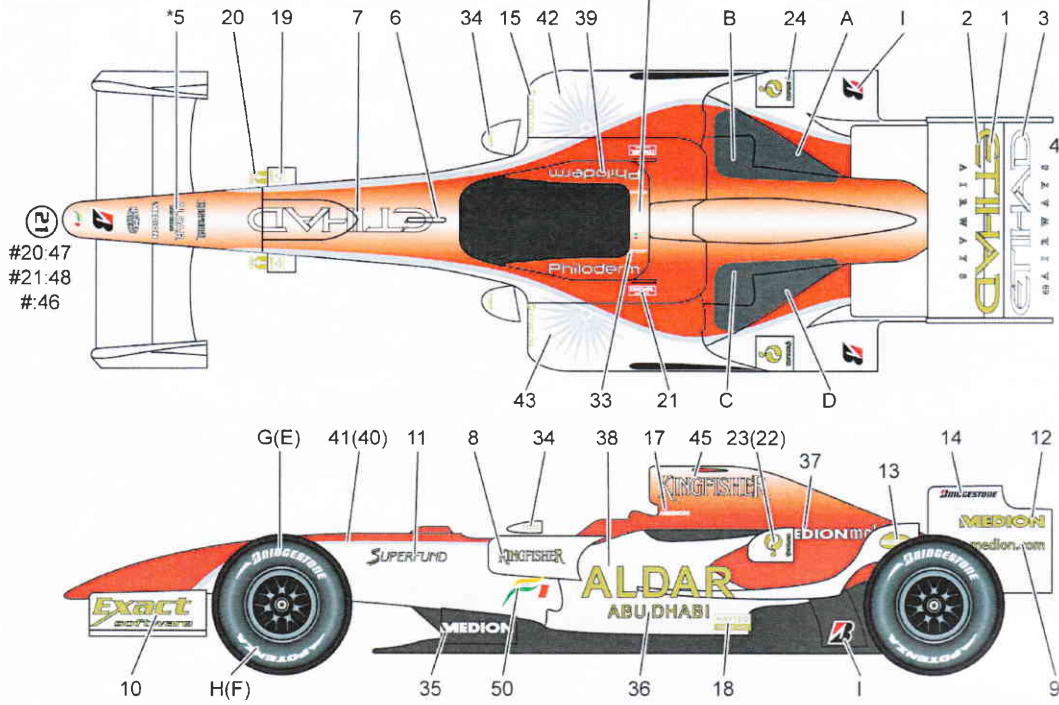
DECAL GUIDE

#20:27
#21:25

※()内は反対側です。

※() opposite side.

#: 26 or 28 or 29 or 30 or 31 or 32



*5の"Trust"は切ってください。