

1/20 Scale Multi-Material Kit

Ferrari F2007



JAPANESE GP

#6 Kimi RAIKKONEN
#5 Felipe MASSA

INSTRUCTIONS

5-22-23 Hokima, Adachi-ku, Tokyo 121-0064

Phone: 81-3-5851-2522 Fax: 81-3-5851-2524

URL: <http://www.modelfactoryhiro.com>

E-mail: cus@modelfactoryhiro.com



Parts List

RESIN PARTS

<input type="checkbox"/>	R1	ボディA	Body A	1
<input type="checkbox"/>	R2	ボディB	Body B	1
<input type="checkbox"/>	R3	シート	Seat	1
<input type="checkbox"/>	R4	アンダートレイ	Under tray	1
<input type="checkbox"/>	R5	インダクション	Induction	1
<input type="checkbox"/>	R6	ギアボックス	Gear box	1

TURNED PARTS

<input type="checkbox"/>	H1	フロントホイール	Front wheel	2
<input type="checkbox"/>	H2	リアホイール A	Rear wheel A	2
<input type="checkbox"/>	H3	リアホイール B	Rear wheel B	2
<input type="checkbox"/>	H4	エキゾーストエンド	Exhaust end	2
<input type="checkbox"/>	H5	アップライトカバー	Upright cover	2

CLEAR PARTS

<input type="checkbox"/>	C1	テールライト	Tail light	1
--------------------------	----	--------	------------	---

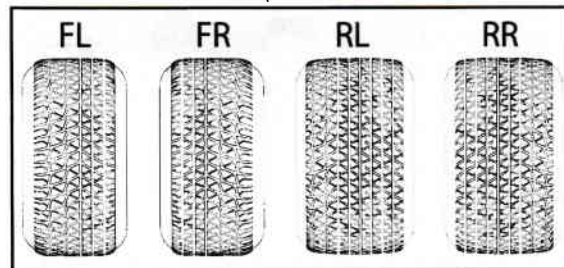
OTHERS

<input type="checkbox"/>		ミラーシール	Mirror sticker	1
<input type="checkbox"/>		クリアーシート	Clear sheet	1
<input type="checkbox"/>		スポンジ	Sponge rubber	2
<input type="checkbox"/>		洋白線	Nickel silver line	1
<input type="checkbox"/>		ネジ(黒)	Screw(black)	10

OTHERS

<input type="checkbox"/>	フロントタイヤ	Front tire	1
	左右各1	right and left each	1
<input type="checkbox"/>	リアタイヤ	Rear tire	1
	左右各1	right and left each	1

Top view



<input type="checkbox"/>	シートベルトセット	Seat belt set	1
	(Photo etched plate, ribbon, instructions, sticker)		
<input type="checkbox"/>	エッチング	Photo etched plate	1
<input type="checkbox"/>	デカール	Decal	1
<input type="checkbox"/>	虫ピン	Insect pin	1
<input type="checkbox"/>	リベット	Rivet	2
<input type="checkbox"/>	木目シール	Grain sticker	1
<input type="checkbox"/>	塗料	Paint for body	1

デカールはファイル等に入れて別途に保存して下さい。
 デカールに白い粉末が付いている物がありますが、品質には問題ありません。
 Preserve decals in other files for keep their condition.
 Even if white powder is attached to decals, there is no problem.

注意

本製品は、中級者以上を対象とした組立てキットです。
 このキットには、尖った部品や小さな部品が含まれています。
 子供の誤飲や怪我、又ビニール袋による窒息などの事故にご注意ください。
 塗料、工具、接着剤等は、説明書に従い正しくお使い下さい。

CAUTION

This kit is intended for over 16 years old.
 Small parts and sharp parts are included, so keep away from reach of children.
 Read carefully each instruction before use tools, cutter, adhesive, etc.

Color table

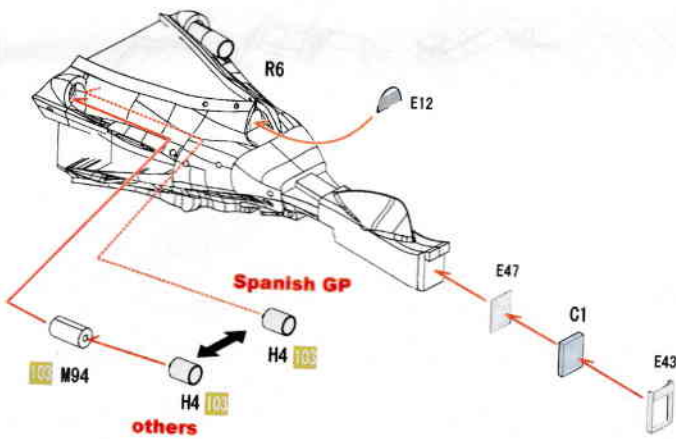
notice. The color, using on this instruction is Mr. color, from GUNZE SANGYO (GSI CREOS).

(注) この説明書ではグンゼ産業 (G S I クレオス) のMr Colorを使用しています。

<input type="checkbox"/>	0	磨き出し	Polish	<input type="checkbox"/>	50	クリアーブルー	clear blue
<input type="checkbox"/>	1	白	white	<input type="checkbox"/>	65	インディブルー	Indy blue
<input type="checkbox"/>	3	赤	red	<input type="checkbox"/>	66	デイトナグリーン	Daitona green
<input type="checkbox"/>	4	イエロー	yellow	<input type="checkbox"/>	67	パープル	purple
<input type="checkbox"/>	8	シルバー	silver	<input type="checkbox"/>	92	半ツヤ黒	semi gloss black
<input type="checkbox"/>	33	ツヤ消し黒	flat black	<input type="checkbox"/>	103	ガンステンレス	gun stainless
<input type="checkbox"/>	47	クリアーレッド	clear red	<input type="checkbox"/>	B	マイカレッド	mica red

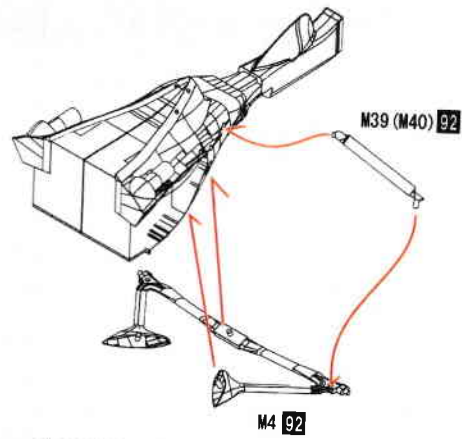
組み立て前に十分に仮組みを行って下さい。 Do carefully a temporary assembling.

1



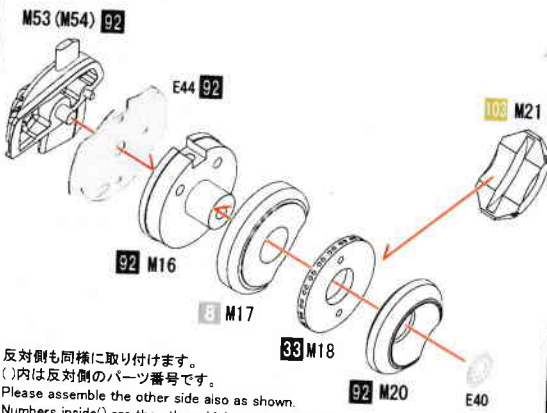
反対側も同様に取り付けます。
Please assemble the other side also as shown.

2



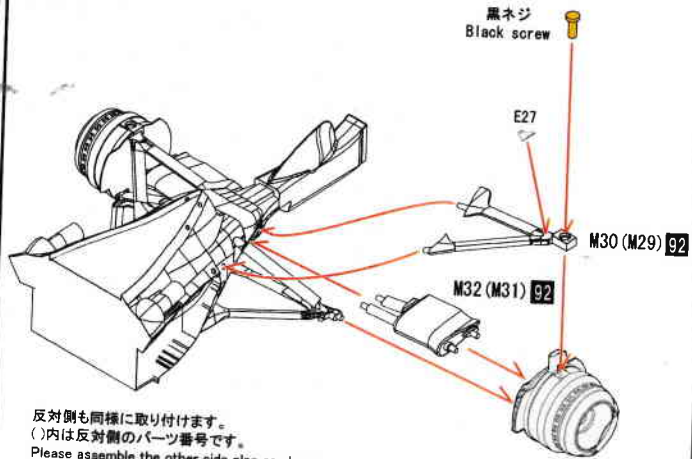
反対側も同様に取り付けます。
()内は反対側のパーツ番号です。
Please assemble the other side also as shown.
Numbers inside () are the other side's parts' number

3



反対側も同様に取り付けます。
()内は反対側のパーツ番号です。
Please assemble the other side also as shown.
Numbers inside () are the other side's parts' number

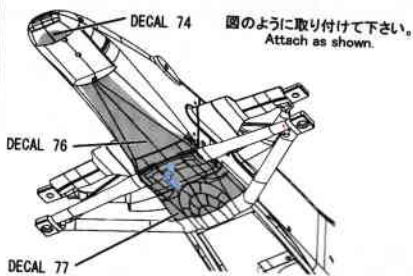
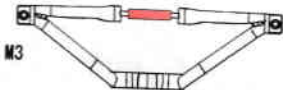
4



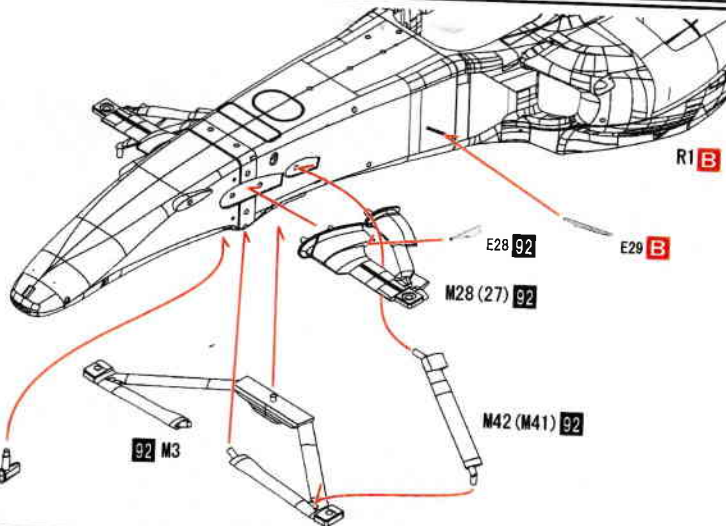
反対側も同様に取り付けます。
()内は反対側のパーツ番号です。
Please assemble the other side also as shown.
Numbers inside () are the other side's parts' number

5

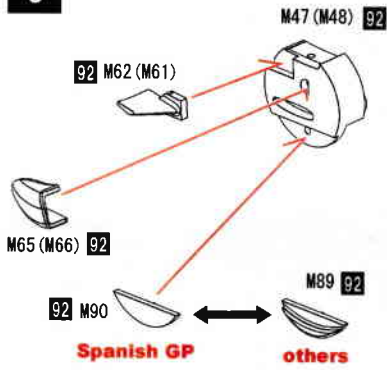
の部分を切取ります。
Cut away the marked area



反対側も同様に取り付けます。
()内は反対側のパーツ番号です。
Please assemble the other side also as shown.
Numbers inside () are the other side's parts' number

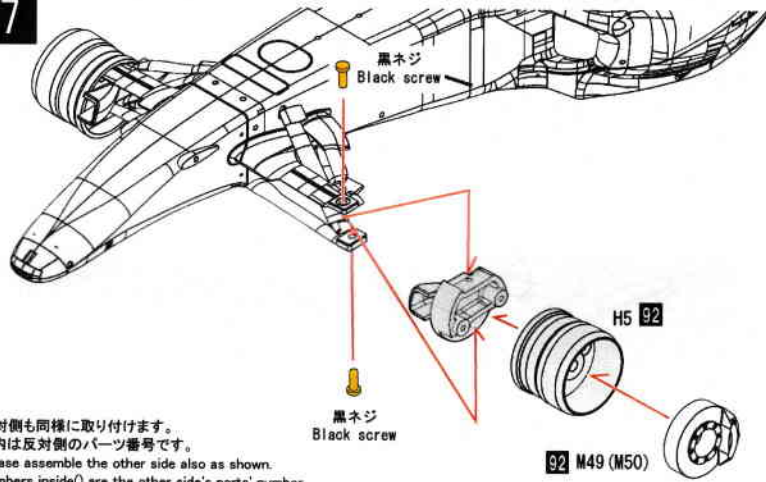


6



反対側も同様に取り付けます。
 ()内は反対側のパーツ番号です。
 Please assemble the other side also as shown.
 Numbers inside () are the other side's parts' number

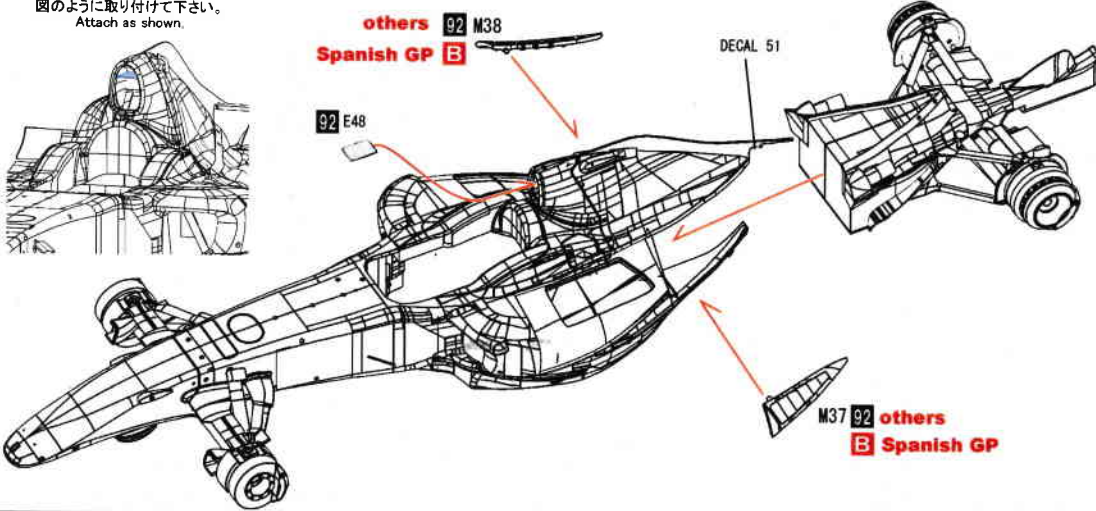
7



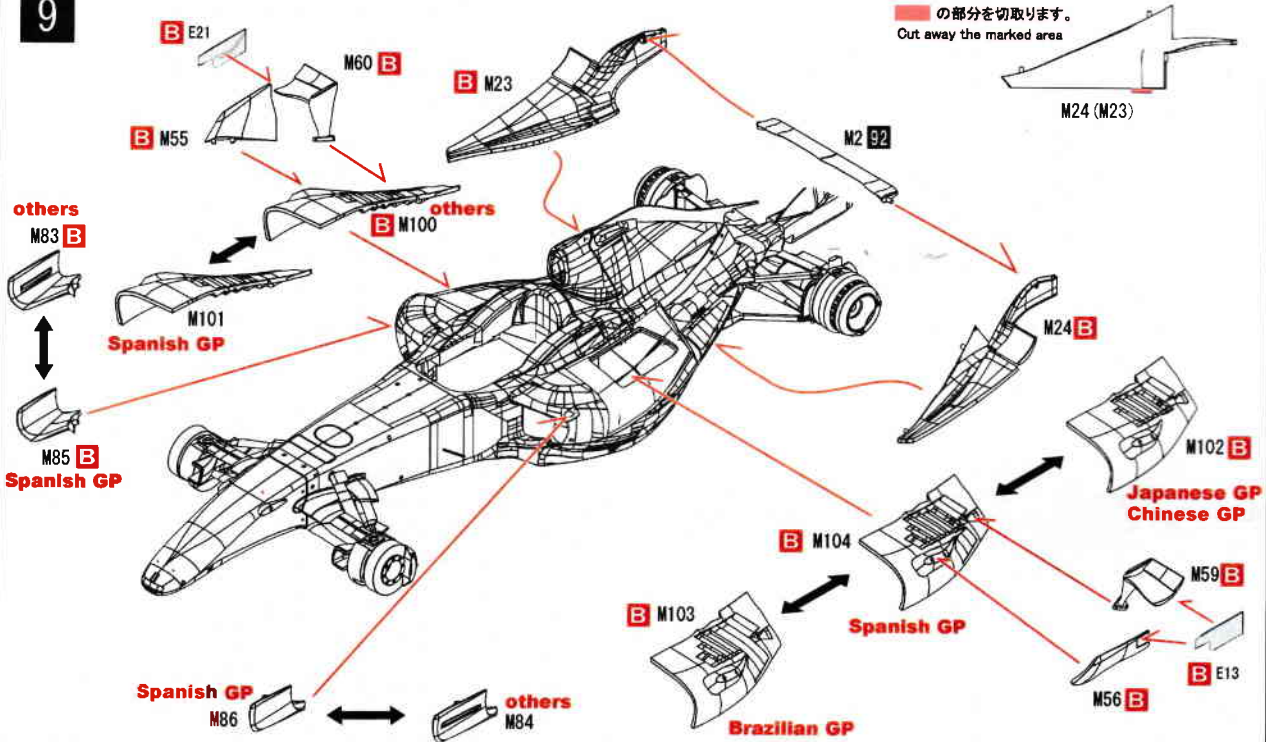
反対側も同様に取り付けます。
 ()内は反対側のパーツ番号です。
 Please assemble the other side also as shown.
 Numbers inside () are the other side's parts' number

8

図のように取り付けて下さい。
 Attach as shown.

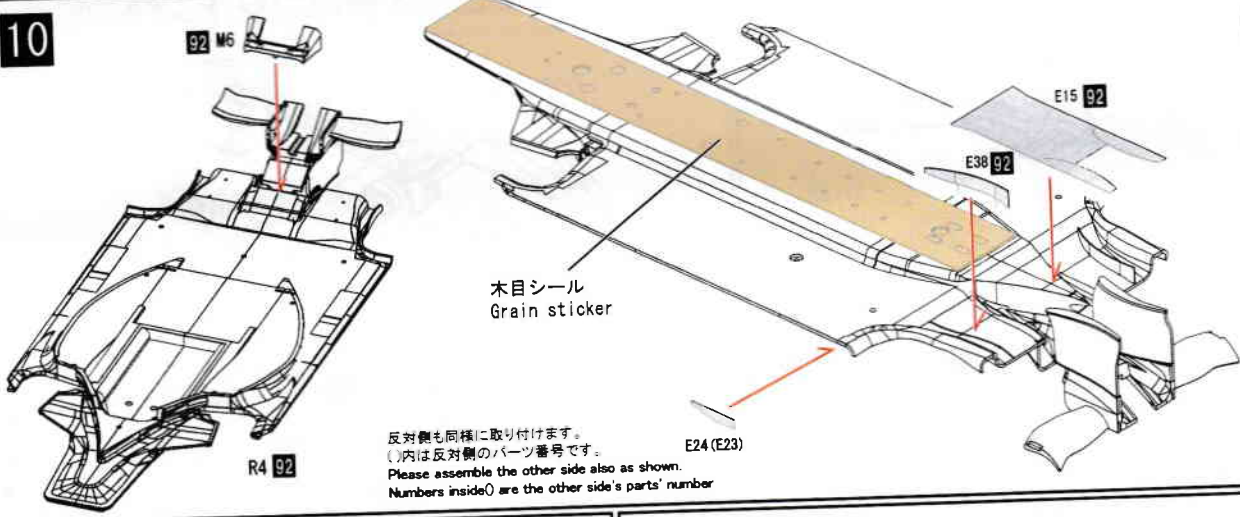


9



の部分を切り取ります。
 Cut away the marked area

10

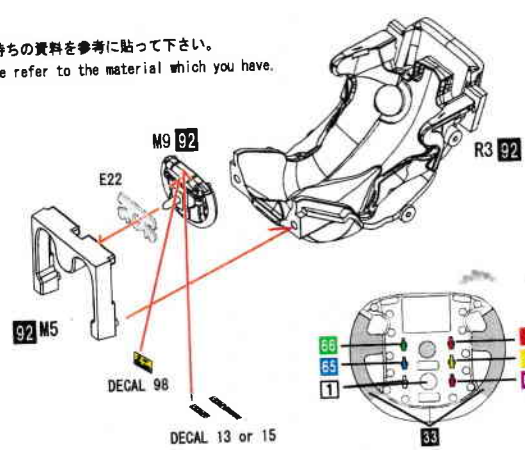


反対側も同様に取り付けます。
 ()内は反対側のパーツ番号です。
 Please assemble the other side also as shown.
 Numbers inside () are the other side's parts' number

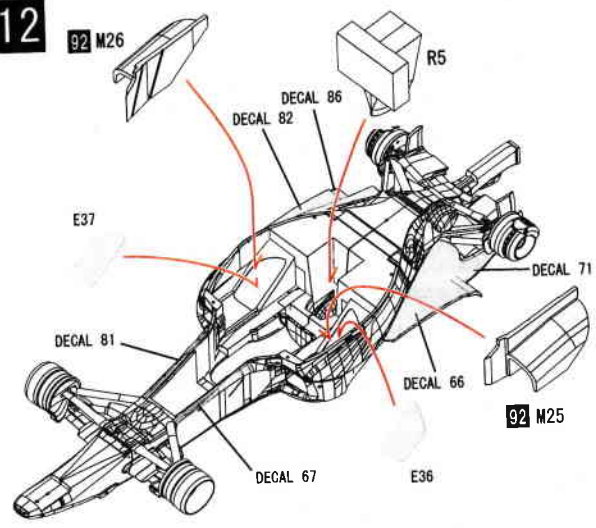
11

別紙を参照してシートベルトを取り付けてください。
 See the seat belt instructions and attach Seat belt

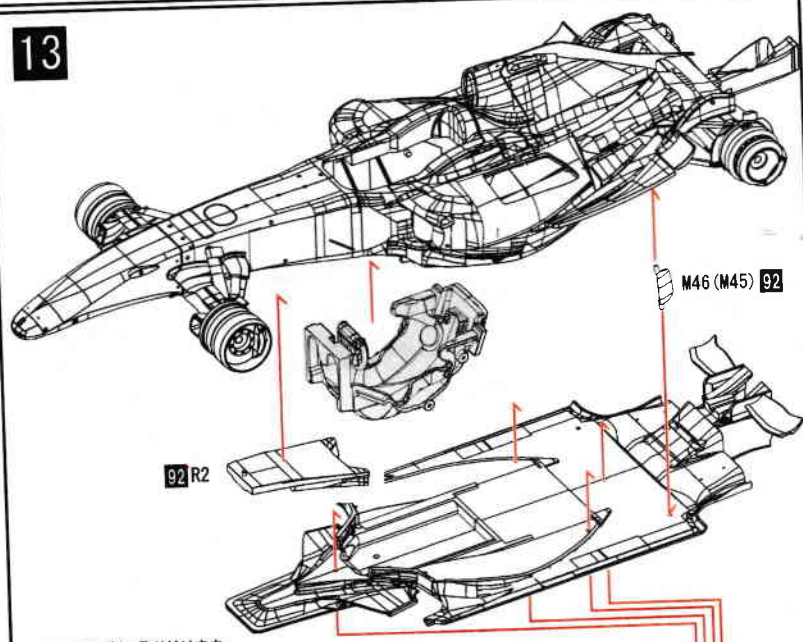
お手持ちの資料を参考に貼って下さい。
 Please refer to the material which you have.



12



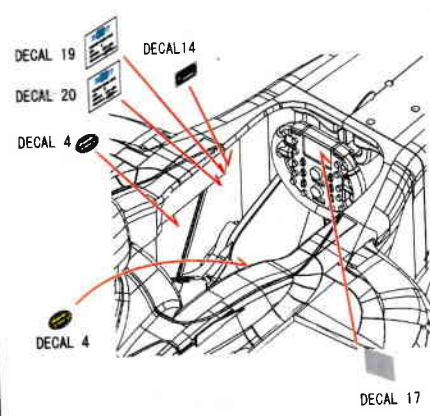
13



反対側も同様に取り付けます。
 ()内は反対側のパーツ番号です。
 Please assemble the other side also as shown.
 Numbers inside () are the other side's parts' number

黒ネジ
 Black screw X4

14

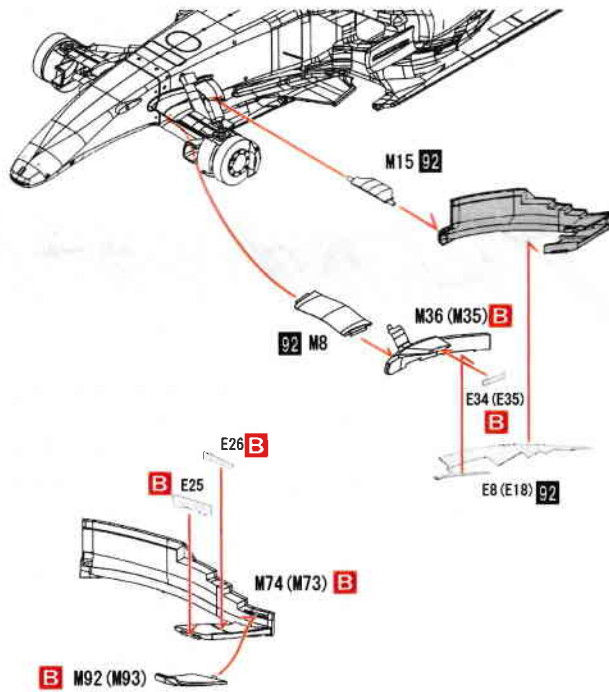
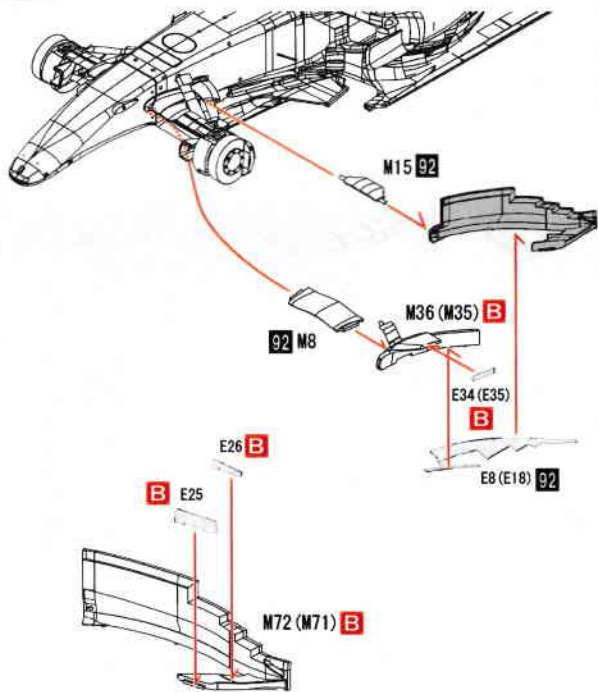


お手持ちの資料を参考に貼って下さい。
 Please refer to the material which you have.

15

Spanish GP

Japanese GP, Chinese GP, Brazilian GP

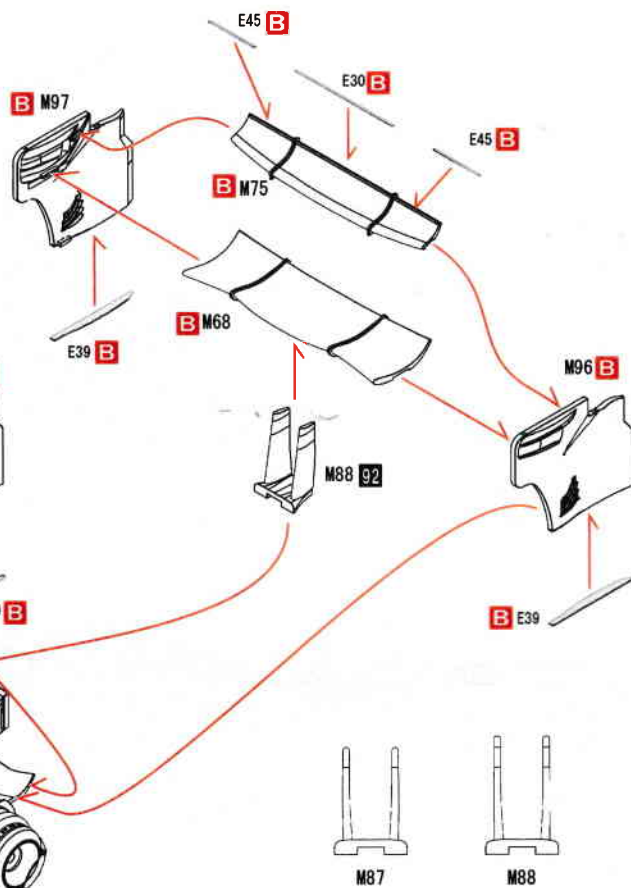
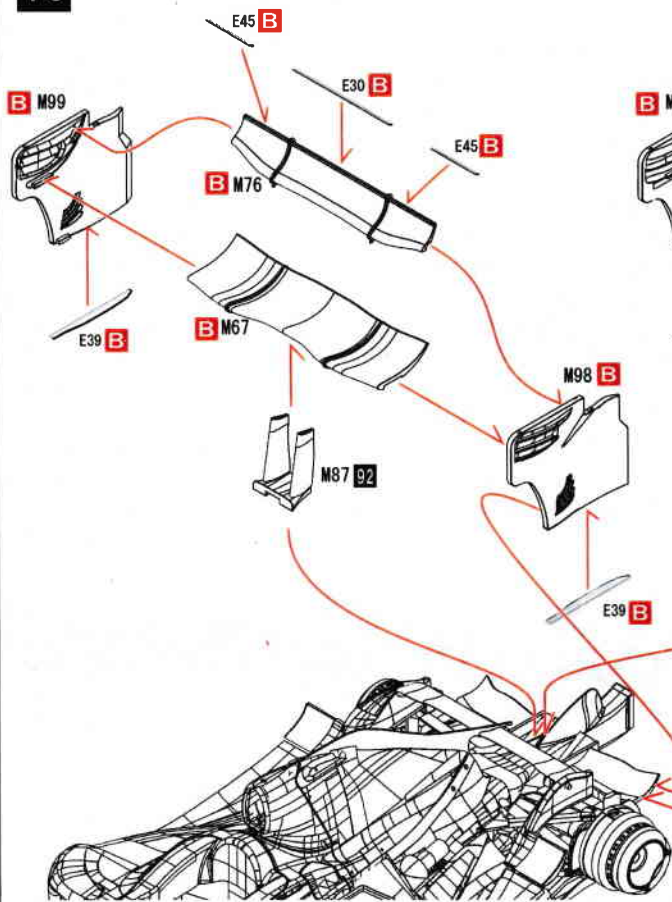


反対側も同様に取り付けます。
 ()内は反対側のパーツ番号です。
 Please assemble the other side also as shown.
 Numbers inside () are the other side's parts' number

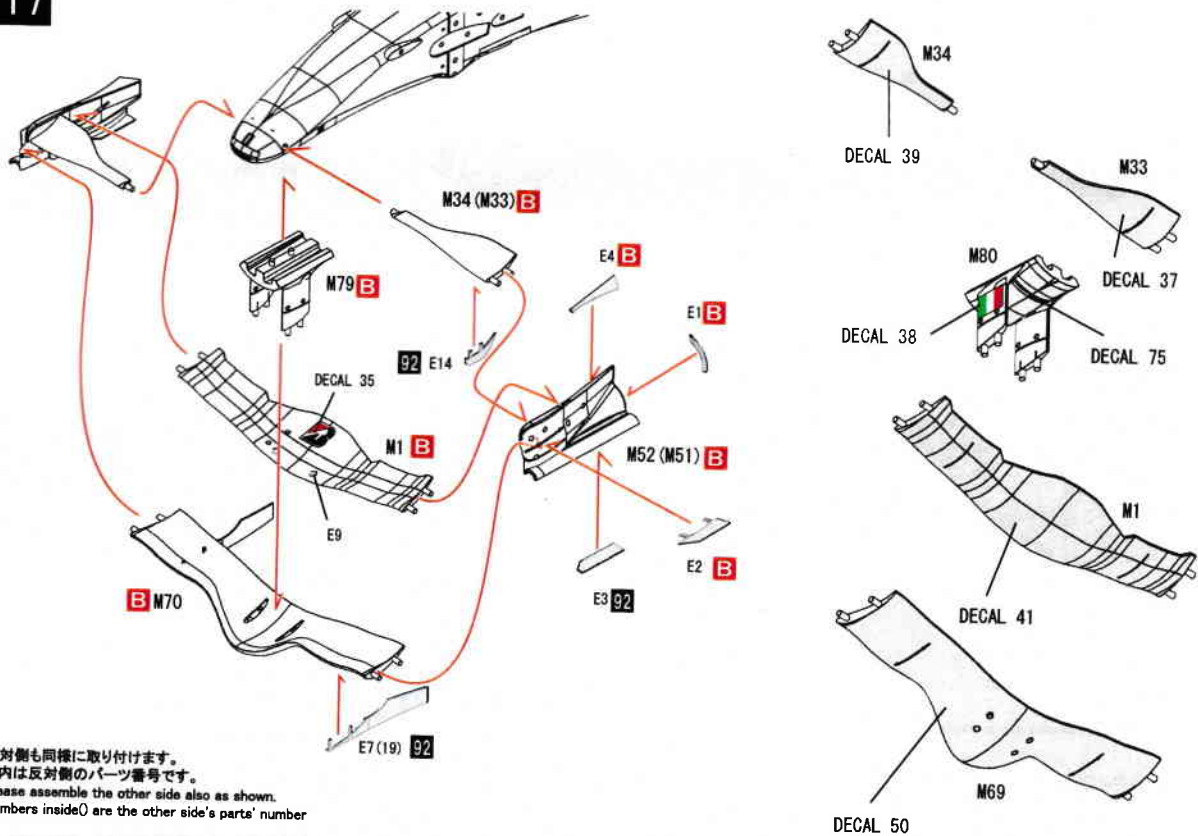
16

Spanish GP, Chinese GP

Japanese GP, Brazilian GP

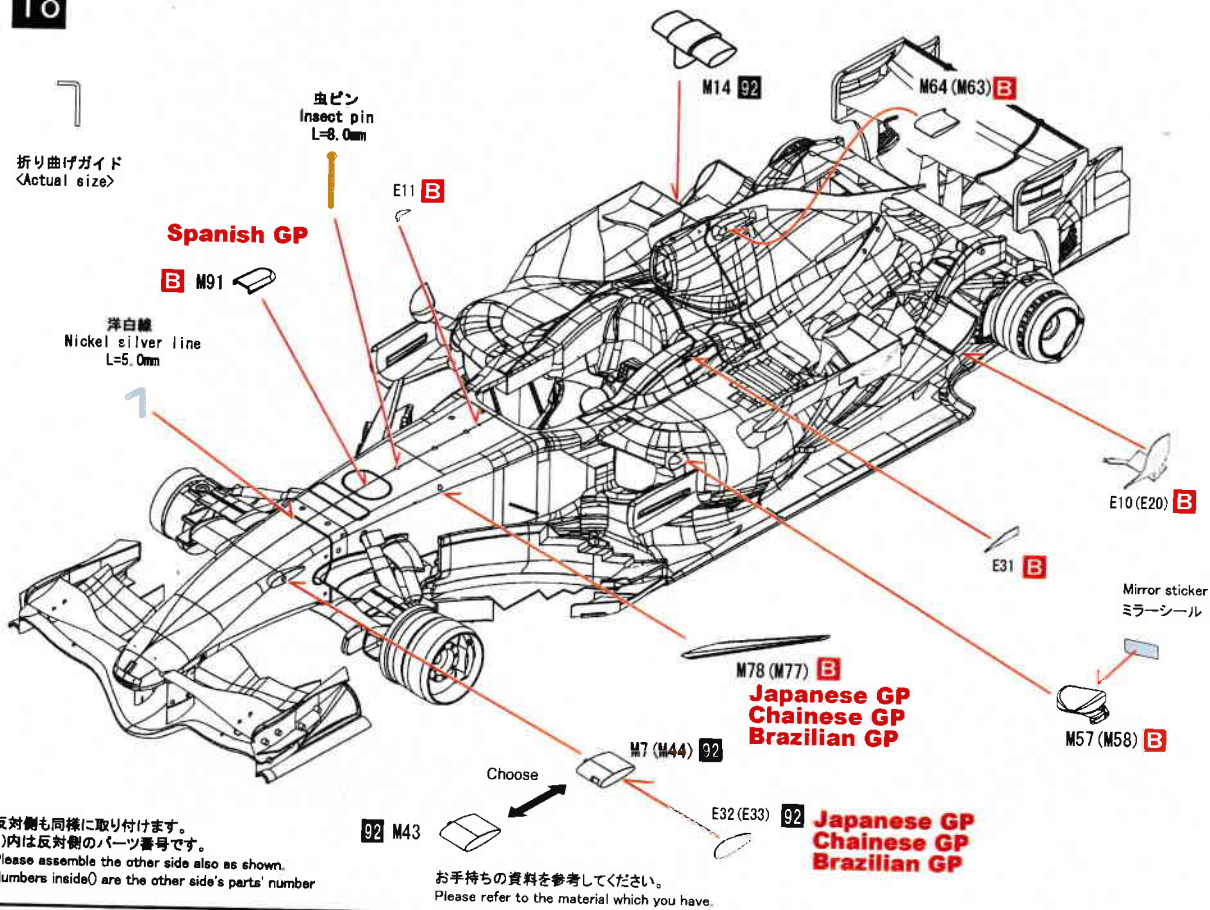


17



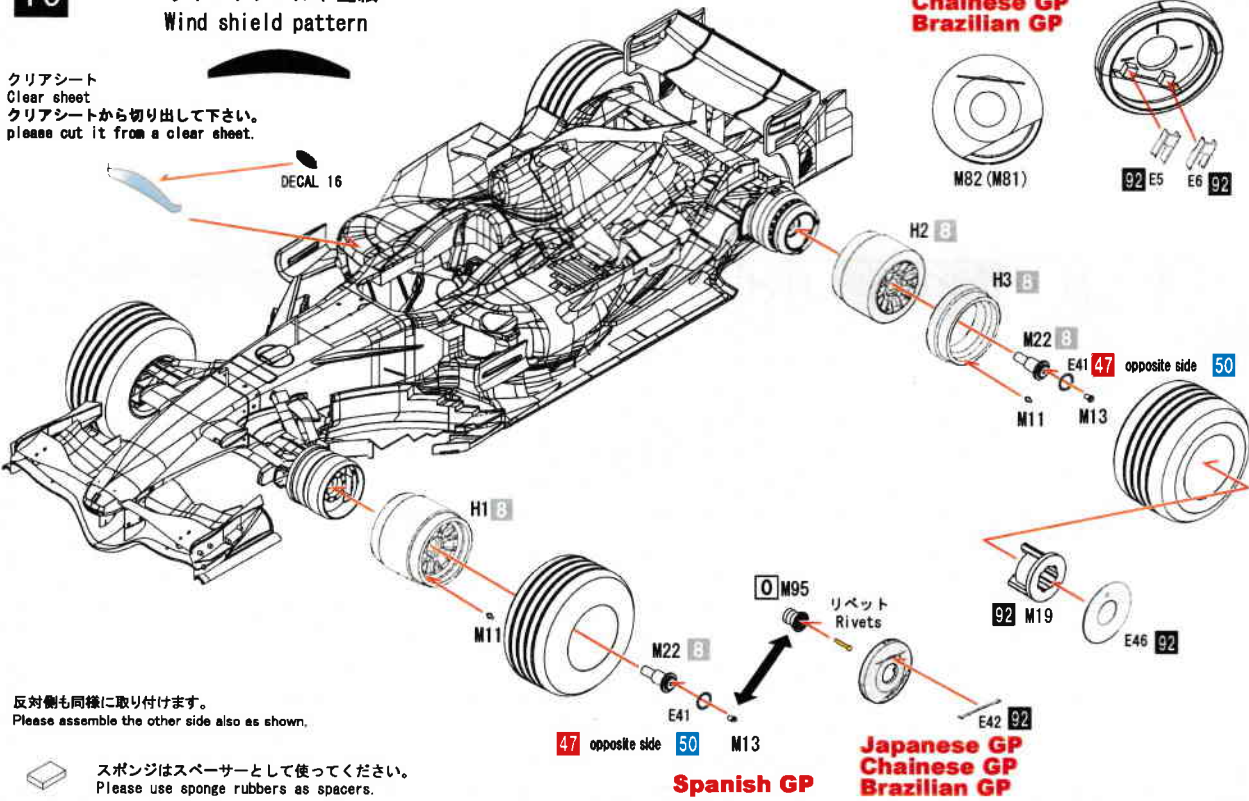
反対側も同様に取り付けます。
 ()内は反対側のパーツ番号です。
 Please assemble the other side also as shown.
 Numbers inside () are the other side's parts' number

18



ウインドシールド型紙
Wind shield pattern

クリアシート
Clear sheet
クリアシートから切り出して下さい。
Please cut it from a clear sheet.



反対側も同様に取り付けます。
Please assemble the other side also as shown.

スポンジはスペーサーとして使ってください。
Please use sponge rubbers as spacers.

お手持ちの資料を参考してください。
Please refer to the material which you have.

