

STUDIO27 HP LIMITED

1/20 scale Multimedia kit

# SPYKER F8-VII

## JAPAN GP 2007



## 組立説明図

### ASSEMBLY INSTRUCTIONS

#### 製作上の注意

- ・レジンパーツは、組立、塗装前に離型剤等で洗浄して下さい。
- ・組立には、瞬間接着剤、エポキシ系ボンドをご使用下さい。
- ・メタルパーツは、バリ、パーティングライン等処理した後、プライマー、プラサフ等で下地処理をして下さい。
- ・各パーツの組立においては、入念に仮組みを行ってから接着して下さい。組立には、十分な削り合わせ等が必要な部分もありますので、十分ご注意ください。

#### CAUTION

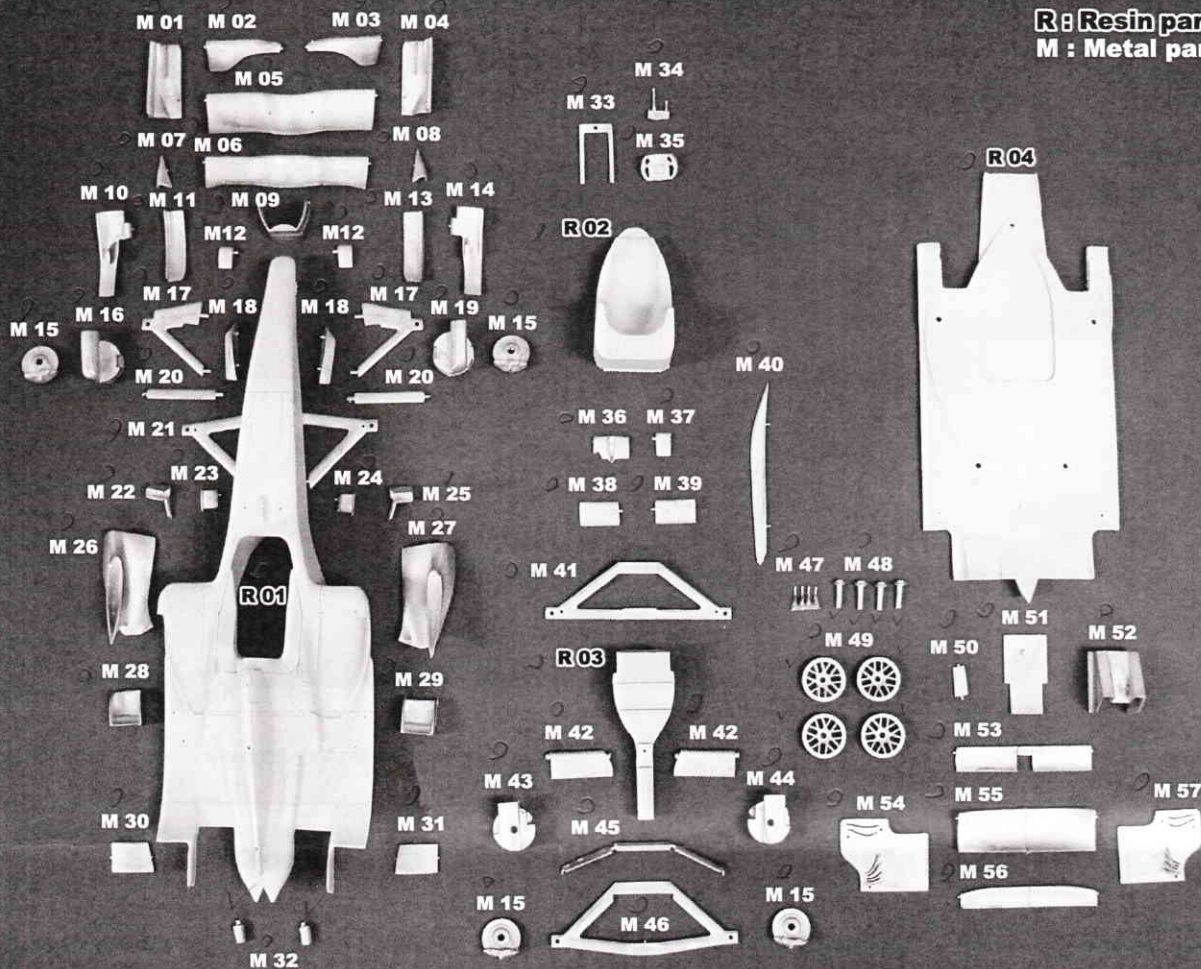
- ・ Read carefully and fully understand all instructions before assembly
- ・ Extra care should be taken when using tools to avoid personal injury
- ・ Read and follow the instructions supplied with paint and/or cement (not included)
- ・ Use epoxy or CA glue only
- ・ Assemble the kit away from the reach of children
- ・ Model car for collectors. Not suitable for under 18 years old

2008年 9月発売

Made in JAPAN

# PARTS DETAIL

R: Resin parts  
M: Metal parts



## Other parts

○ FRONT RAIN TYRE	X 2✓	○ F-WHEEL RIM	X 2✓	○ SCREW	X 5✓
○ REAR RAIN TYRE	X 2✓	○ R-WHEEL RIM	X 2✓	○ MINI SCREW	X 8✓
○ CLEAR PARTS	X 1✓	○ ETCHING PARTS	X 1✓	*E17~E19,E21,E22,E24,E25,E50~E53 は使いません。 E17~E19,E21,E22,E24,E25,E50~E53 not for use.	

## Paint guide

<b>A</b> METALLIC ORANGE	<b>D</b> SILVER	<b>G</b> GOLD
<b>B</b> GUN METAL (TS-38)	<b>E</b> METALLIC GREY	
<b>C</b> SEMI GLOSS BLACK	<b>F</b> FLAT BLACK	

## CAUTION

※部品不足、不良以外のパーツ請求にはお応えできませんのでご了承下さい。  
 また、表紙の発売日より1年経過したパーツ請求については応じられない場合もございますのであらかじめご了承下さい。  
 ※ Replacement parts are available for shortage and sub-standard only.  
 We may not comply with your replacement parts order after one year from release date.

## ● Limited Kit Information ●

ST27- HP LIMITED -  
 1/20 FORCE INDIA TEST 2008  
 ¥16,800 (税込)

ST27- HP LIMITED -  
 1/20 FORCE INDIA AUSTRALIA  
 2008  
 ¥16,800 (税込)

ST27- HP LIMITED -  
 1/20 FORCE INDIA GERMAN  
 2008  
 ¥16,800 (税込)

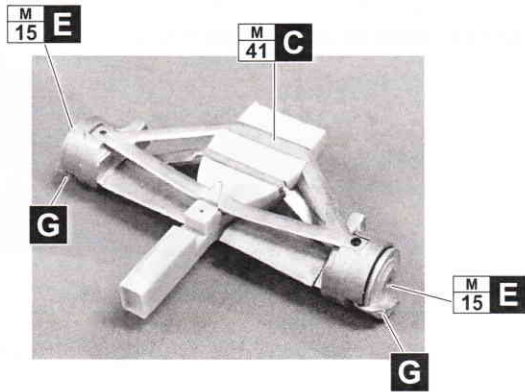
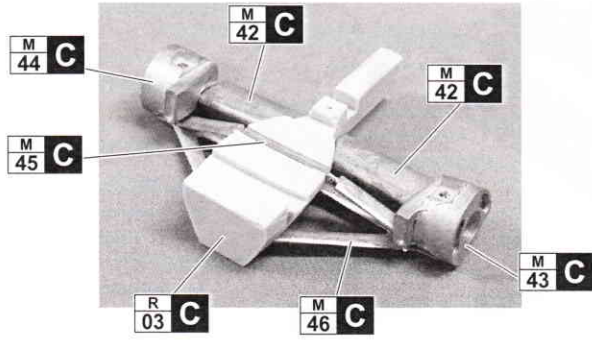
ご注文は弊社 HP より、直接お問い合わせ下さい。

TEL : 0466-33-6091  
 URL <http://www.studio27.co.jp>

# 組み立て説明 ASSEMBLY

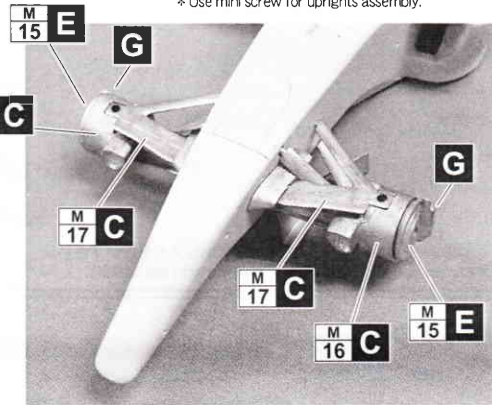
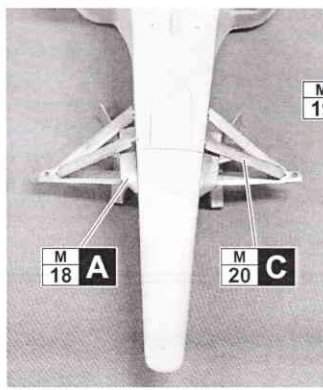
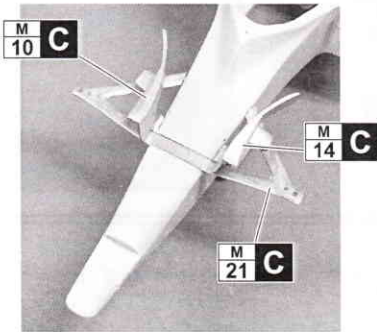
## ●リアセクションの組立 ●REAR SECTION ASSEMBLY

\*アップライトの取付けには極小ビスをお使い下さい。  
\*Use mini screw for uprights assembly.

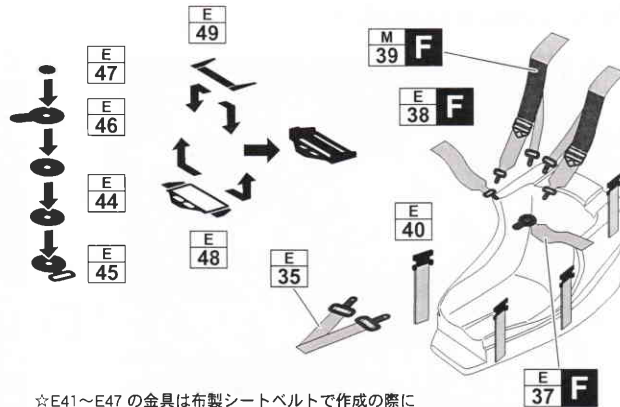
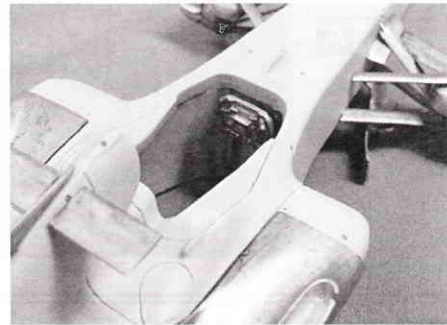
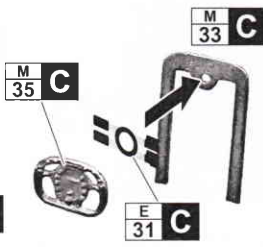
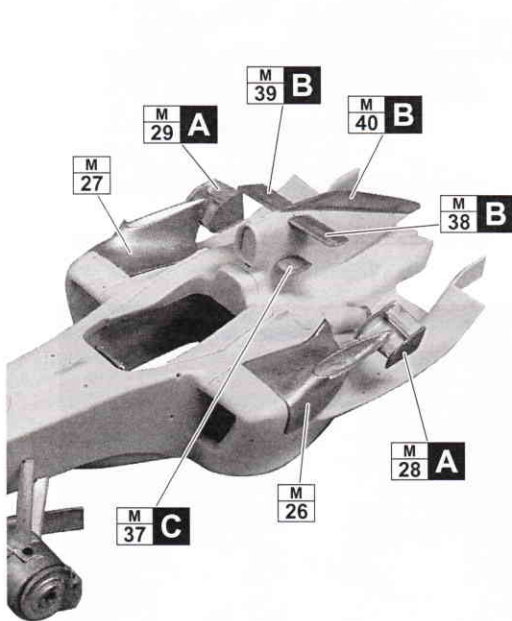


## ●リアセクションの組立 ●REAR SECTION ASSEMBLY

\*アップライトの取付けには極小ビスをお使い下さい。  
\*Use mini screw for uprights assembly.



## ●ボディパーツ / コックピットの組立 ●BODY PARTS / COCKPIT ASSEMBLY



★ボディの塗装は、裏面のデカール貼付図を参照して下さい。  
Refer to decal guide for body parts paint.

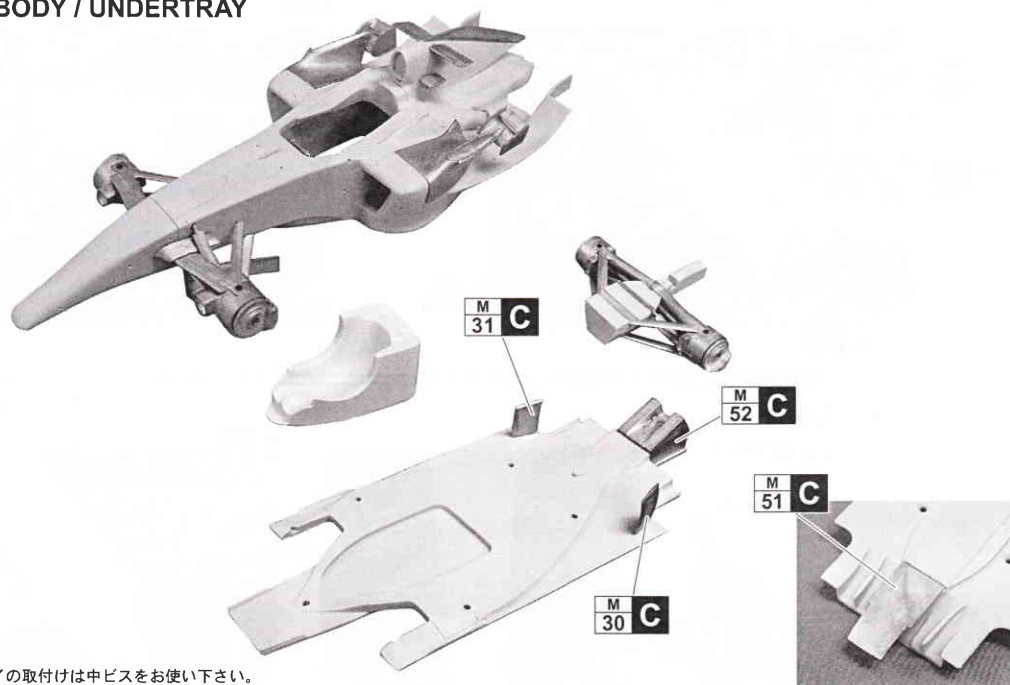
☆E41~E47の金具は布製シートベルトで作成の際にご使用下さい。

★E41~E47 are optional parts .



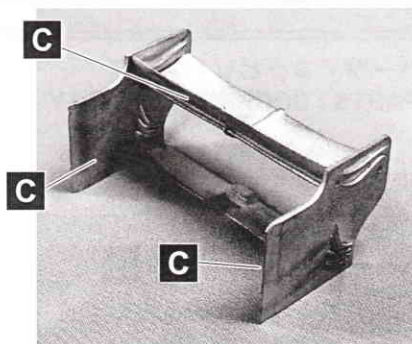
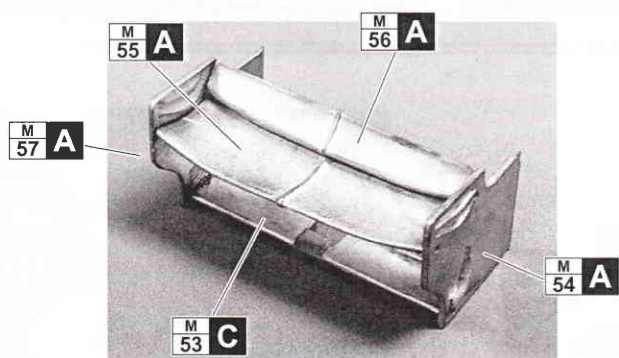
# HP LIMITED SPYKER JAPAN GP 2007

- ボディ / アンダートレイ取付け
- ATTACHING BODY / UNDERTRAY

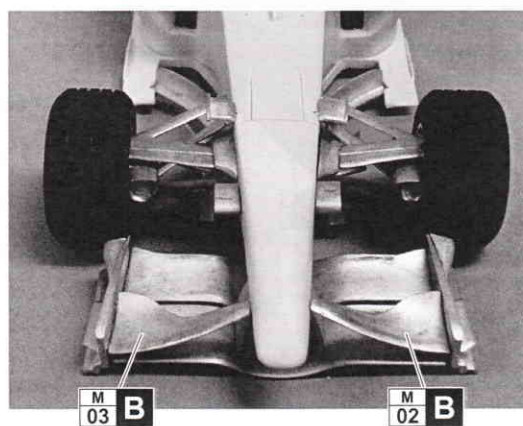
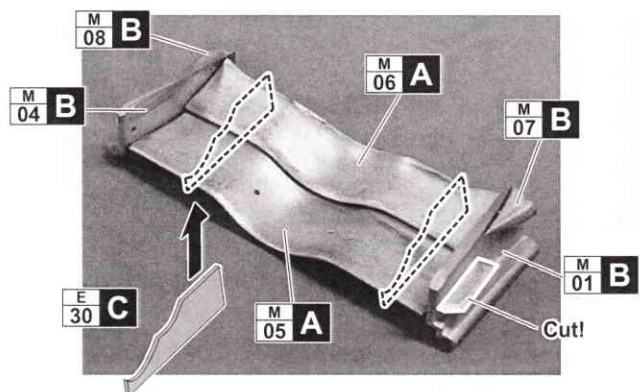


\* ボディとアンダートレイの取付けは中ビスをお使い下さい。  
 \* Fix the body shell onto the undertray with the screws.

- リアウイングの組立
- REAR WING ASSEMBLY

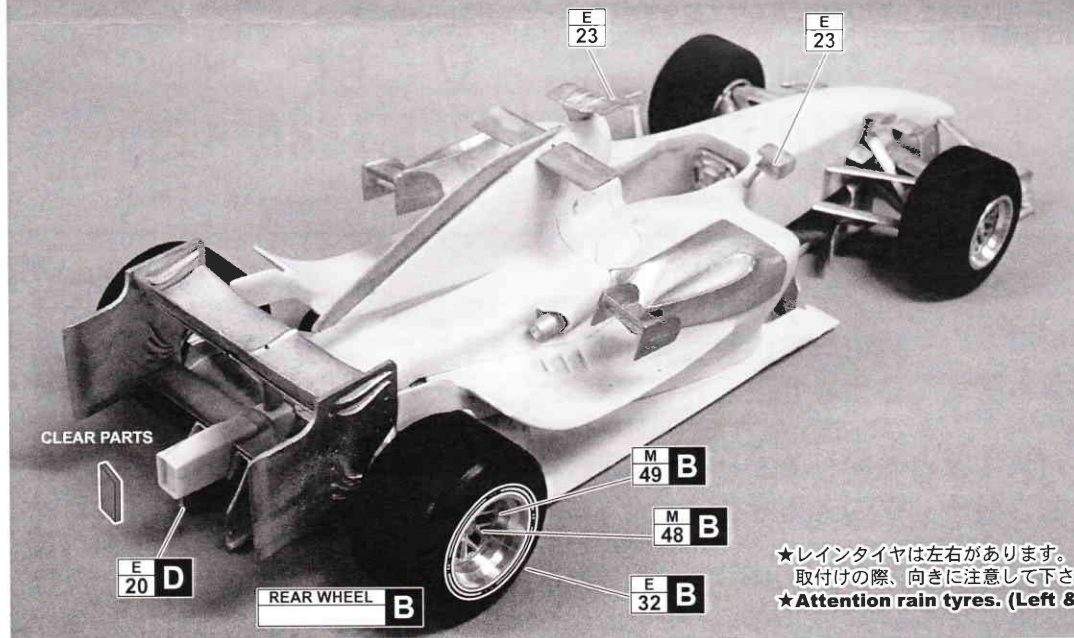
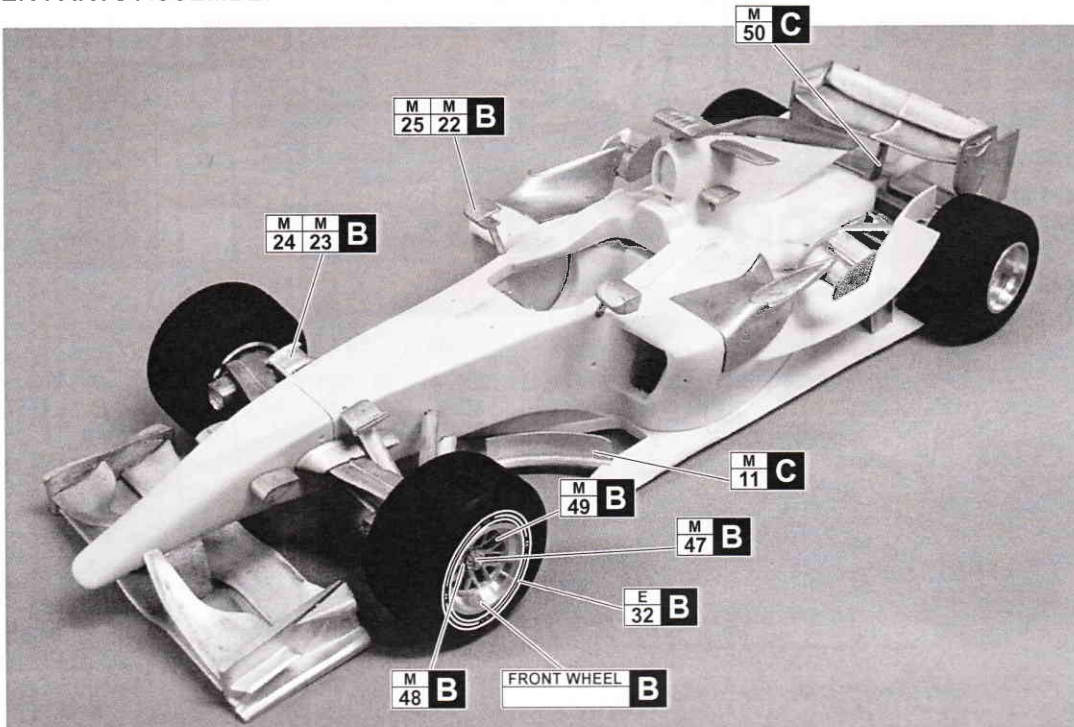


- フロントウイングの組立
- FRONT WING ASSEMBLY



# HP LIMITED SPYKER JAPAN GP 2007

- 各パーツの取付け
- OTHER PARTS ASSEMBLY



★レインタイヤは左右があります。  
取付けの際、向きに注意して下さい。  
★Attention rain tyres. (Left & Right)

FRONT RAIN TYRE - L

FRONT RAIN TYRE - R

REAR RAIN TYRE - L

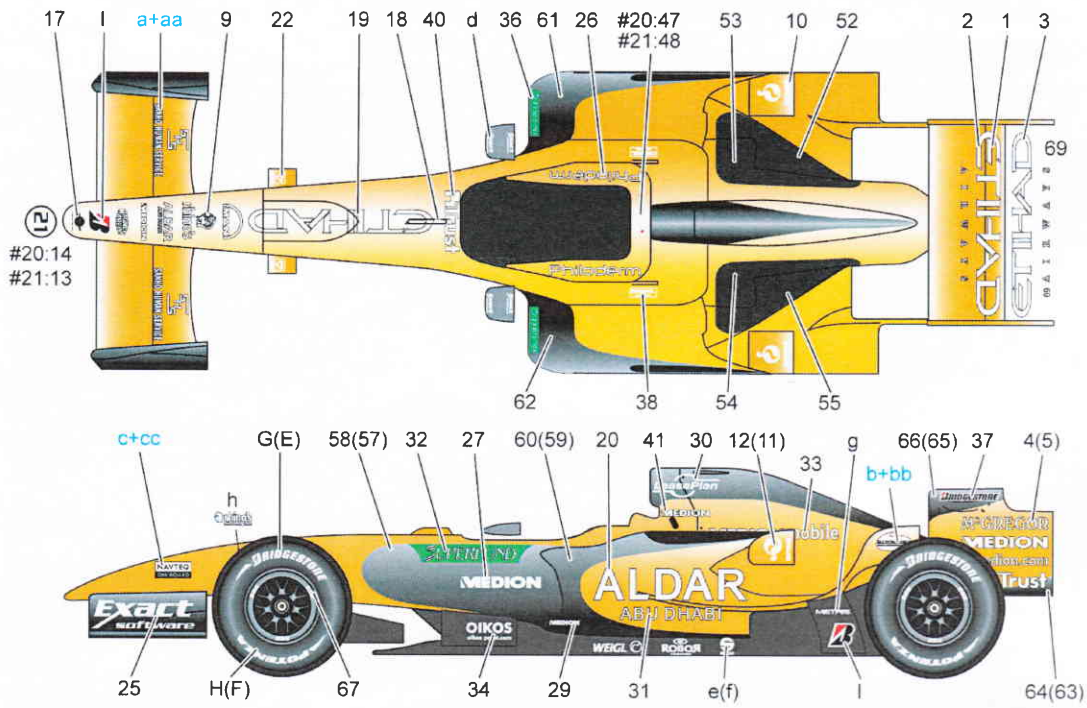
REAR RAIN TYRE - R



# DECAL GUIDE

※()内は反対側です。

※() opposite side.



x+xxはxxを先に張ってからxを貼ってください。

- ★追加デカールはロゴを丁寧に切りはなしてご使用下さい。
- 白ロゴは重ね貼り用に2枚分入っています。スケが気になる場合はご使用下さい。