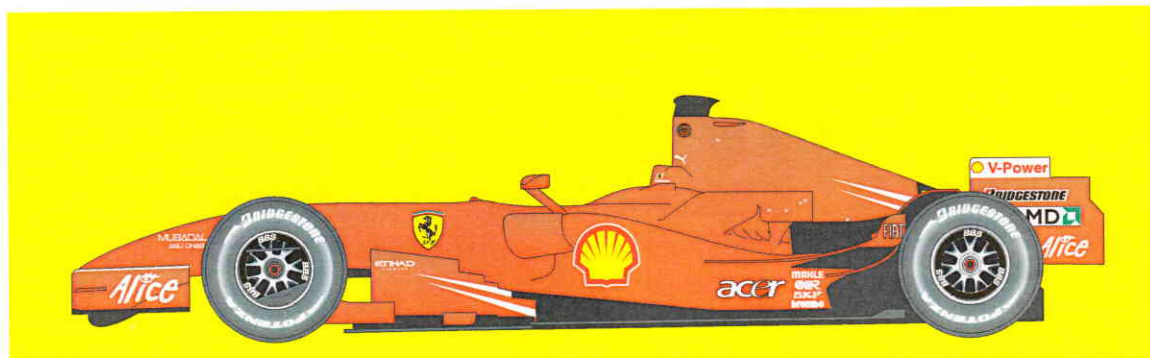


STUDIO27 FERRARI KIT SERIES No.2027

1/20 scale Multimedia kit

FERRARI F2008



組立説明図 ASSEMBLY INSTRUCTIONS

製作上の注意

- ・レジンパーツは、組立、塗装前に離型剤等で洗浄して下さい。
- ・組立には、瞬間接着剤、エポキシ系ボンドをご使用下さい。
- ・メタルパーツは、バリ、パーティングライン等処理した後、プライマー、プラサフ等で下地処理をして下さい。
- ・各パーツの組立においては、入念に仮組みを行ってから接着して下さい。
組立には、十分な削り合わせ等が必要な部分もありますので、十分ご注意ください。

CAUTION

- ・ Read carefully and fully understand all instructions before assembly
- ・ Extra care should be taken when using tools to avoid personal injury
- ・ Read and follow the instructions supplied with paint and/or cement (not included)
- ・ Use epoxy or CA glue only
- ・ Assemble the kit away from the reach of children
- ・ Model car for collectors. Not suitable for under 18 years old

2008年5月発売

Made in JAPAN

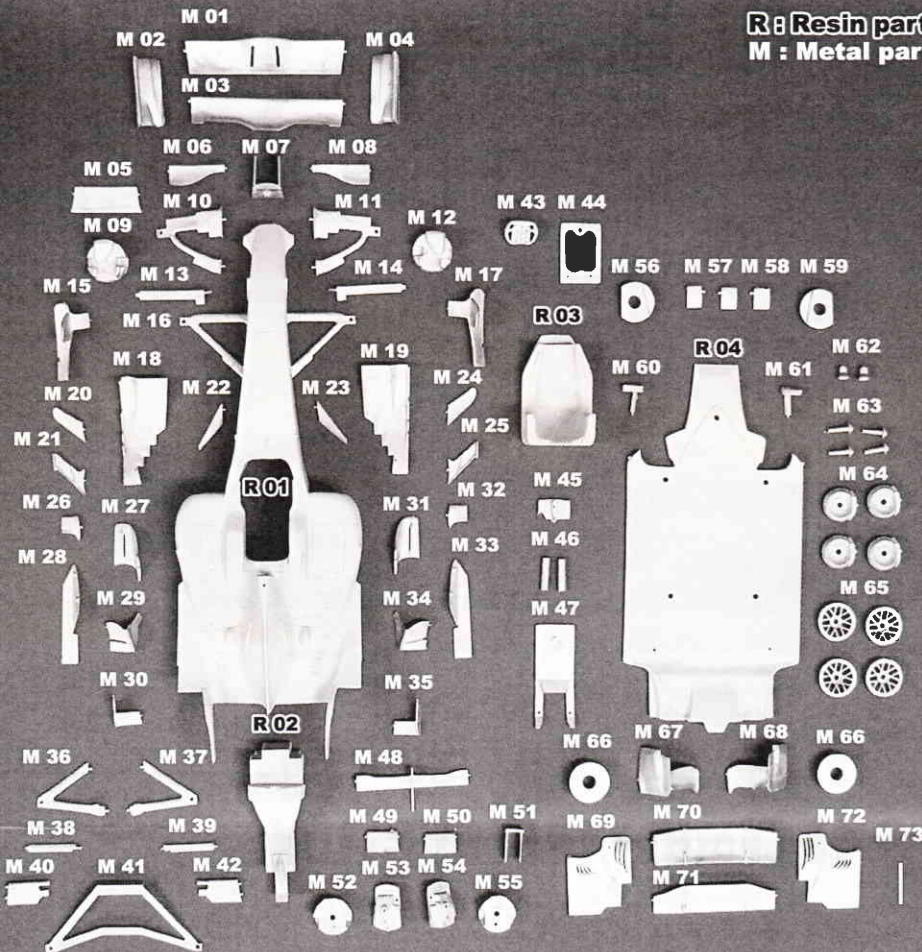
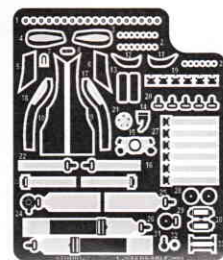
PARTS DETAIL

R: Resin parts
M: Metal parts

Other parts

FRONT TYRE X 2
REAR TYRE X 2
F-WHEEL RIM X 2
R-WHEEL RIM X 2
CLEAR PARTS X 1
SCREW X 5
MINI SCREW X 8

Etching parts



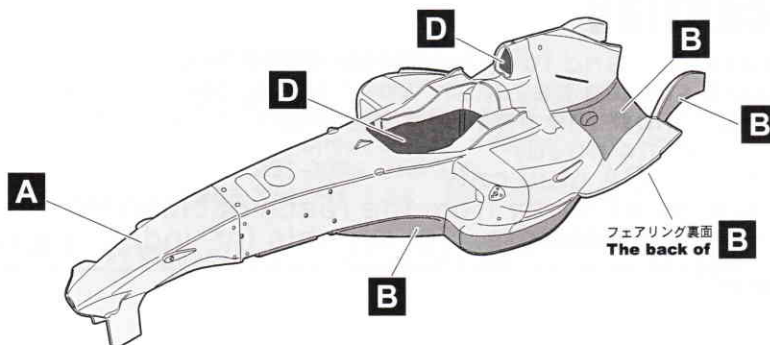
Paint guide

- | | | |
|---------------------------|------------------------|---------------|
| A METALLIC RED | D FLAT BLACK | G GOLD |
| B SEMI GLOSS BLACK | E METALLIC GREY | |
| C WHITE | F SILVER | |

CAUTION

※部品不足、不良以外のパーツ請求にはお応えできませんのでご了承下さい。
また、表紙の発売日より1年経過したパーツ請求については応じられない場合もございますのであらかじめご了承下さい。
※ Replacement parts are available for shortage and sub-standard only.
We may not comply with your replacement parts order after one year from release date.

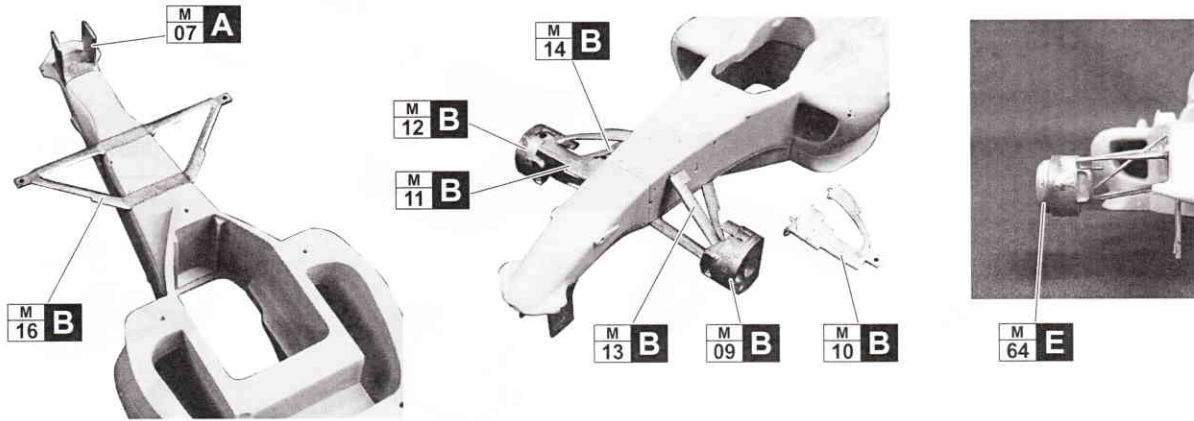
● Body Paint



組み立て説明 ASSEMBLY

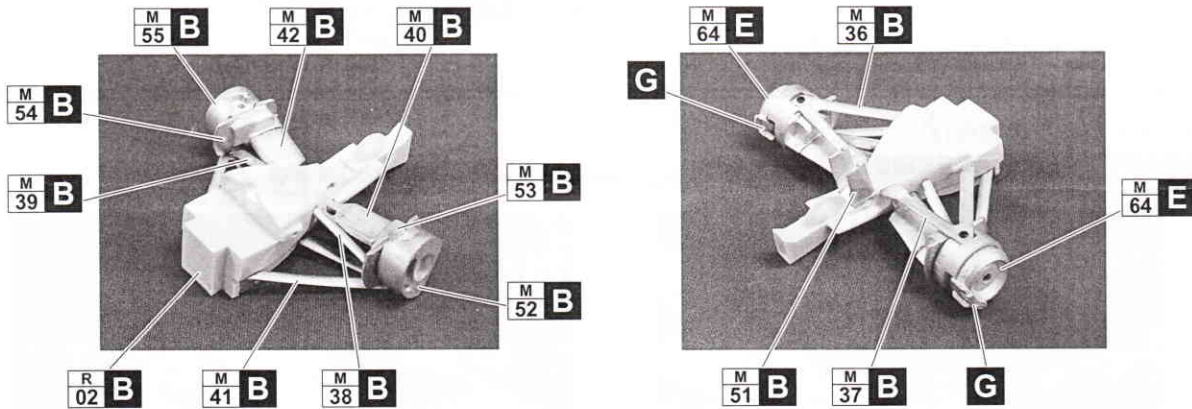
●フロントセクションの組立 ●FRONT SECTION ASSEMBLY

*アップライトの取付けには極小ビスをお使い下さい。
* Use mini screw for uprights assembly.



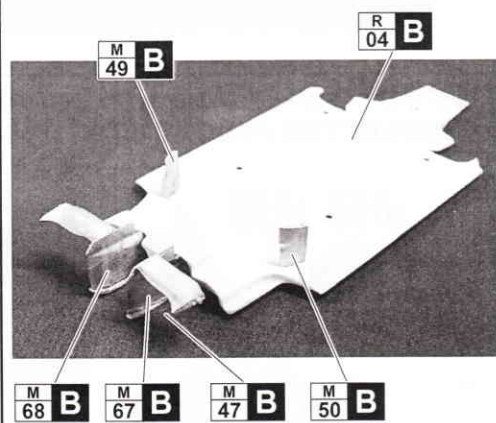
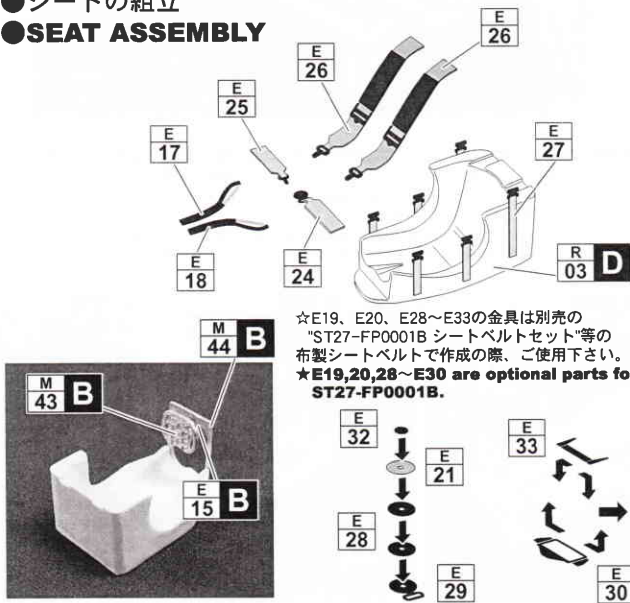
●リアセクションの組立 ●REAR SECTION ASSEMBLY

*アップライトの取付けには極小ビスをお使い下さい。
* Use mini screw for uprights assembly.

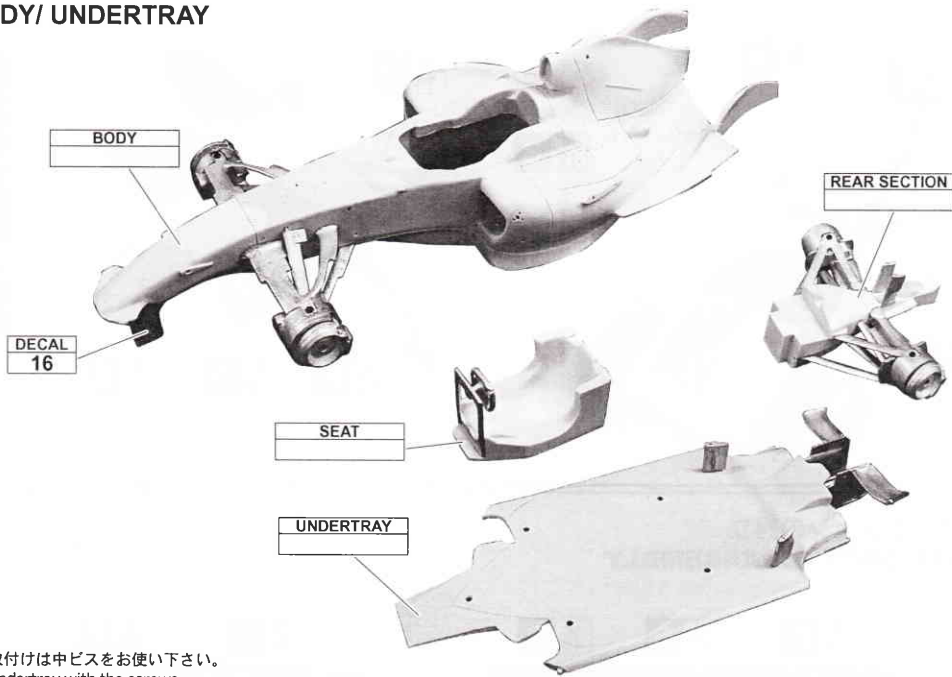


●シートの組立 ●SEAT ASSEMBLY

●アンダートレイの組立 ●UNDERTRAY ASSEMBLY

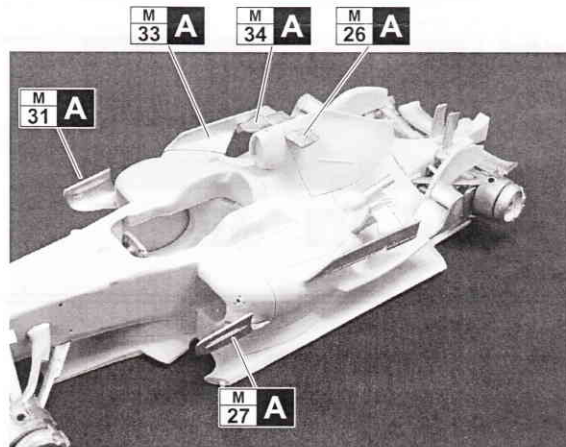
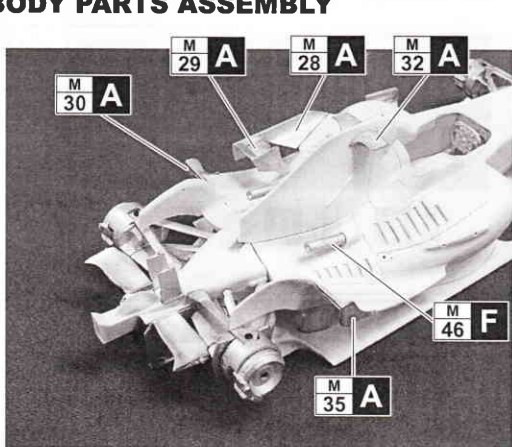


- ボディ/アンダ-トレイ取付け
- ATTACHING BODY/ UNDERTRAY



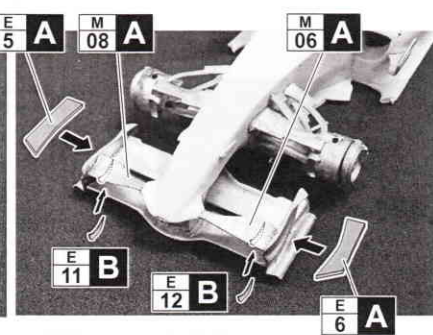
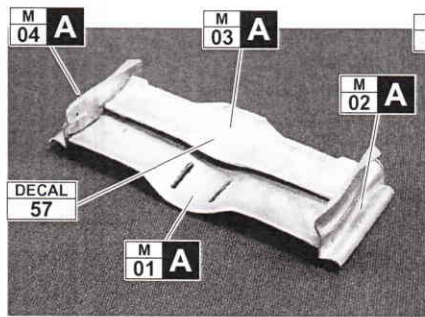
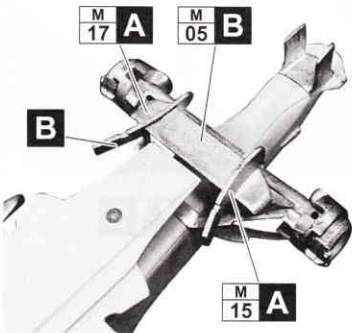
* ボディとアンダ-トレイの取付けは中ビスをお使い下さい。
 * Fix the body shell onto the undertray with the screws.

- ボディパーツの取付け
- BODY PARTS ASSEMBLY

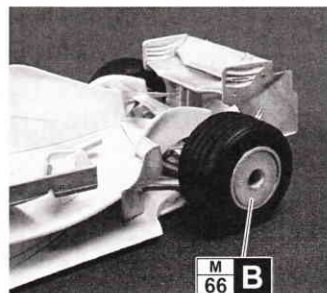
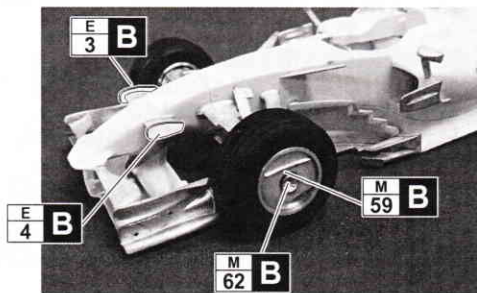
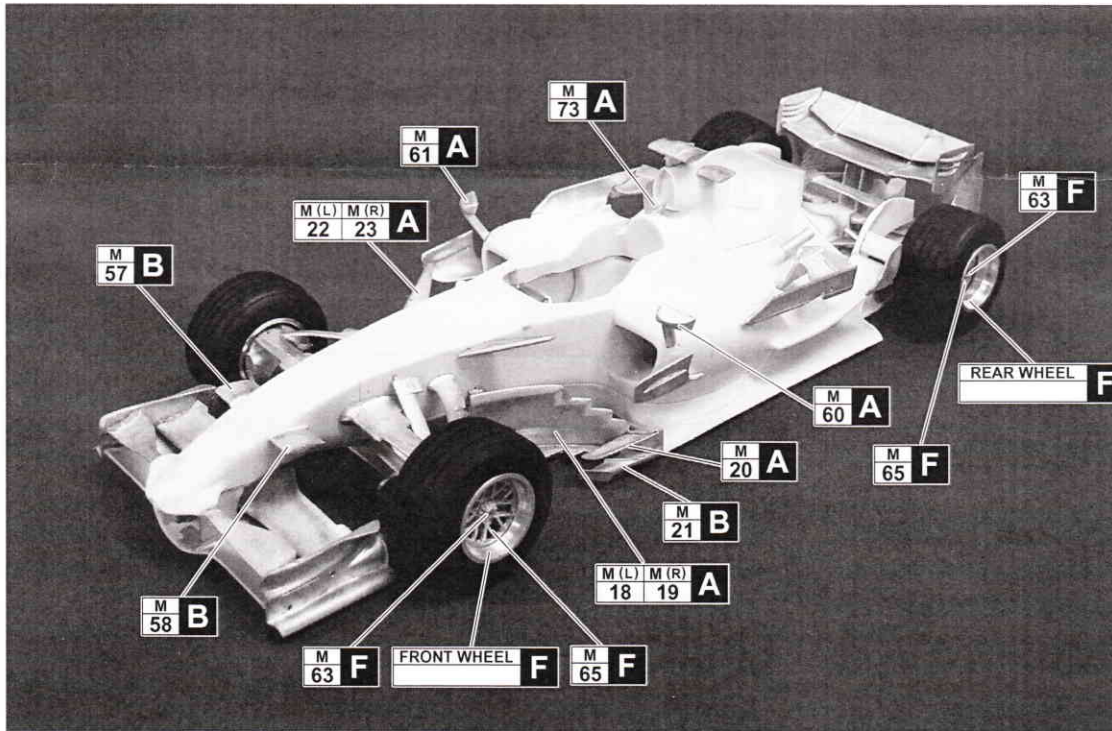
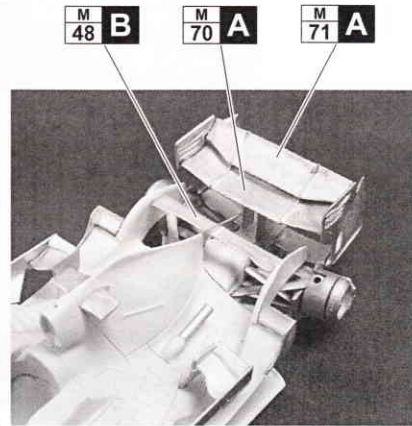
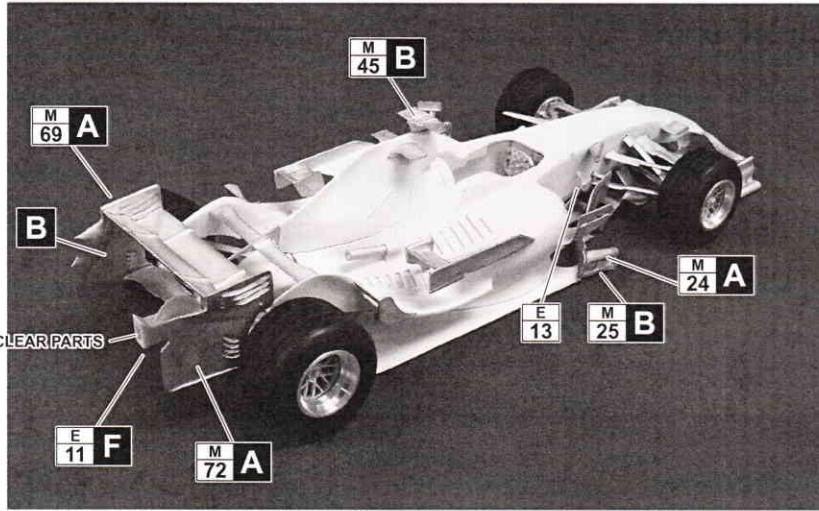


- ディフレクター / フロントウイングの組立
- DEFLECTOR / FRONT WING ASSEMBLY

★ウイングパーツ M01、M03、M06、M08 の裏側は **B** で塗装して下さい。
 ウイングステー M07 は多少長めに作られています。
 調整してCut!して下さい。
 ★Paint "B" reverse side of parts M01, M03, M06 and M08.
 For front wing assembly, adjust the length and cut M07.

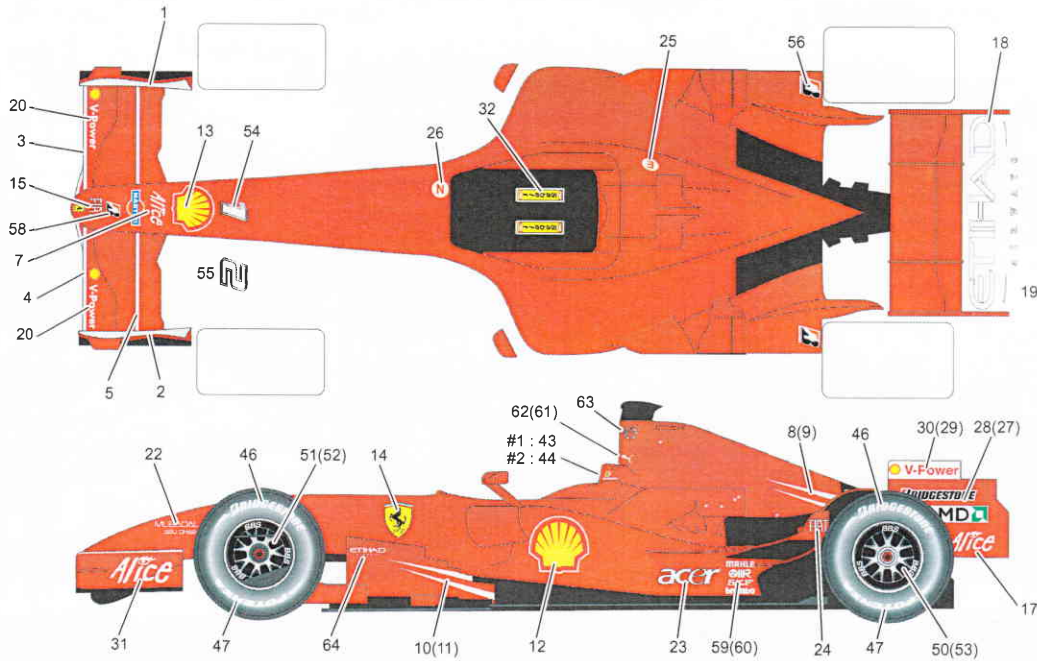


- 各パーツの取付け
- OTHER PARTS ASSEMBLY



DECAL GUIDE

※()内は反対側です。
※() opposite side.



Ferrari

OFFICIAL LICENSED PRODUCT

"Produced under license of Ferrari Spa. FERRARI, the PRANCING HORSE device, all associated logos and distinctive designs are trademarks of Ferrari Spa. The body designs of the Ferrari cars are protected as Ferrari property under design, trademark and trade dress regulations"

STUDIO27 / 有限会社ジル
〒251-0056
神奈川県藤沢市羽鳥3-21-10
TEL : 0466-33-6091 FAX : 0466-33-6957
STUDIO27 / Gilles Co., Ltd.
3-21-10, Hatori, Fujisawa-City, KANAGAWA,
251-0056, JAPAN
TEL ; +81-466-33-6091 FAX : +81-466-33-6957

URL <http://www.studio27.co.jp>